

Мебель необходимо хранить и эксплуатировать в сухих и теплых помещениях, имеющих отопление и вентиляцию, при температуре от +5⁰ до +40⁰С при относительной влажности воздуха 50-60%.

Удаление пыли с поверхности мебели следует производить сухой мягкой тканью (фланель, миткаль). Не допускается применение соды, порошков и других материалов, не предназначенных для ухода за мебелью.

Поверхность изделия следует предохранять от попадания на неё влаги (во избежание разбухания), различных растворителей, кислот, щелочей и механических повреждений.

Помните, что сохранность и долговечность изделия зависит не только от её конструкции и качества материалов, но и от правильной эксплуатации и ухода за ней.

Гарантии изготовителя

Приобретая изделия мебели, убедитесь в полной комплектности набора и отсутствии механических повреждений комплектующих, облицовки и стеклянных элементов мебели.

Претензии от покупателей принимаются магазинами, продавшими товар, в течение 24 месяцев со дня приобретения мебели, с обязательным приложением товарного чека, этикетки и паспорта изделия.

Предприятие не рассматривает претензии, поступающие непосредственно от потребителей, без обращения в торговую организацию.

Предприятие не отвечает по дефектам, появившимся из-за несоблюдения покупателем правил эксплуатации, сборки, транспортировки и ухода за мебелью.

Предприятие не несет ответственности по повреждениям, возникшим в результате транспортировки мебели в собранном виде.

В процессе производства изготовитель считает возможным производить конструктивные и технологические изменения, направленные на улучшение качества мебели и удовлетворение спроса населения.

Дата комплектовки фурнитуры _____

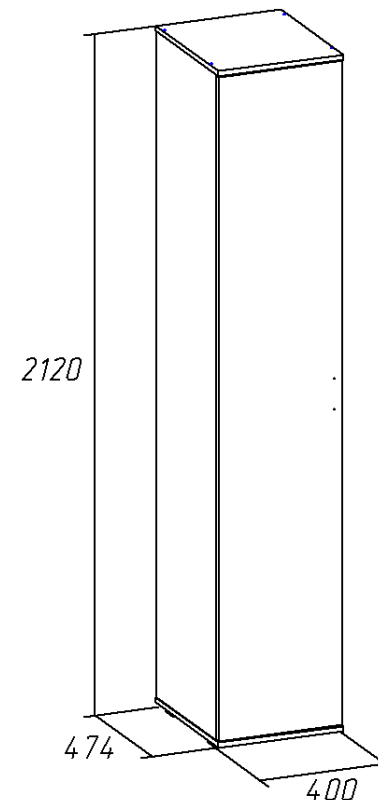
Комплектовщик фурнитуры _____

УВАЖАЕМЫЙ ПОКУПАТЕЛЬ!

Благодарим за покупку и надеемся, что Вы примите во внимание наши рекомендации, и тогда мебель будет служить для Вас длительное время

Стенка «Альтернатива»

Пенал



Паспорт

и инструкция по сборке и эксплуатации мебели

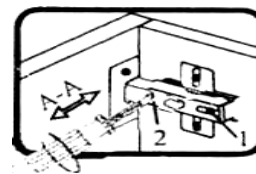
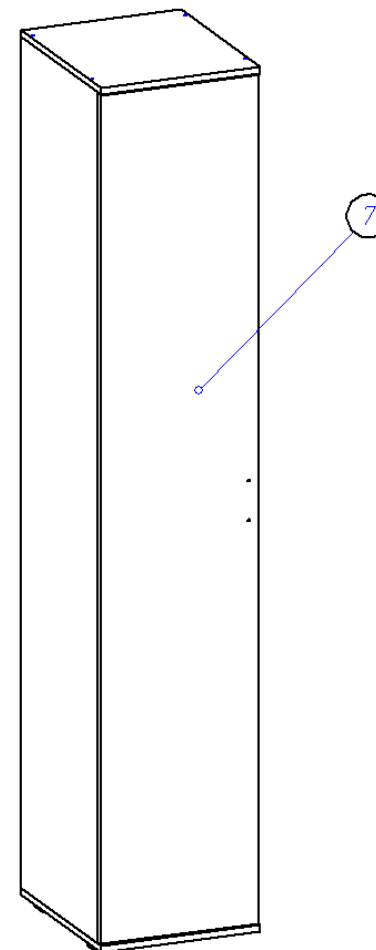
Общие технические указания по сборке

1. Освободить детали от упаковки.
2. Проверить наличие деталей и фурнитуры по комплекточным ведомостям. При обнаружении дефектов или некомплектности к сборке не приступать. Обратитесь к продавцу.
3. Во избежание порчи деталей, сборку необходимо производить вдвоем в горизонтальном положении на ровном полу, покрытом тканью или бумагой.

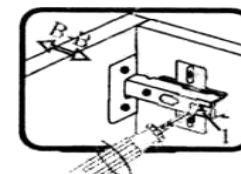
Таблица 2 Комплекточная ведомость на узлы и детали стенки «Альтернатива» Пенал.

Наименование детали	Размеры, мм	Кол-во	№ по схеме	№ пакета
Бок (лев. и прав.)	2068*452	2	1,2	1
Крыша	401*470	1	4	1
Дно	401*470	1	5	1
Полка	367*447	2	8	1
Горизонт	368*468	2	3	1
Дверь	2062*396	1	7	1
Задняя стенка (ДВП)	2096*396	1	6	1

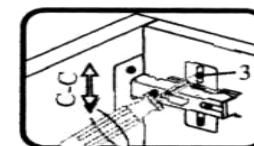
6. При помощи накладных петель и саморезов 3,5*16 навешиваем дверь (7). Прикручиваем ручку. Производим регулировку дверей по представленным ниже схемам.



Если фасад наклонен вправо или влево относительно вертикали корпуса, нужно выправить наклон фасада в направлении А-А винтом 2.

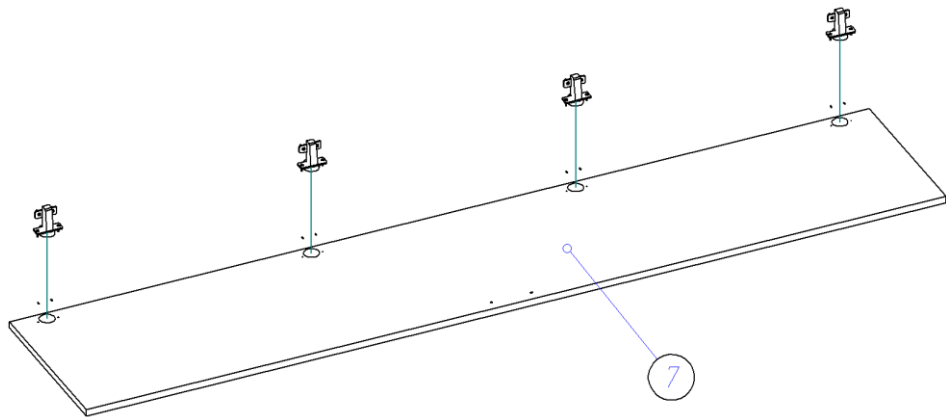


Если нижняя или верхняя часть фасада отстает от корпуса, нужно ослабить винт 1 и сдвинуть фасад в направлении В-В, а затем затянуть винт 1.



Если необходимо отрегулировать фасад по высоте, нужно ослабить винт 3, отрегулировать фасад в направлении С-С, а затем затянуть винт 3.

5. Саморезами 3,5*16 по наколам к двери (7) крепим петли для накладных дверей.



6. В отверстия на боках устанавливаем полкодержатели и кладем на них полки (8).

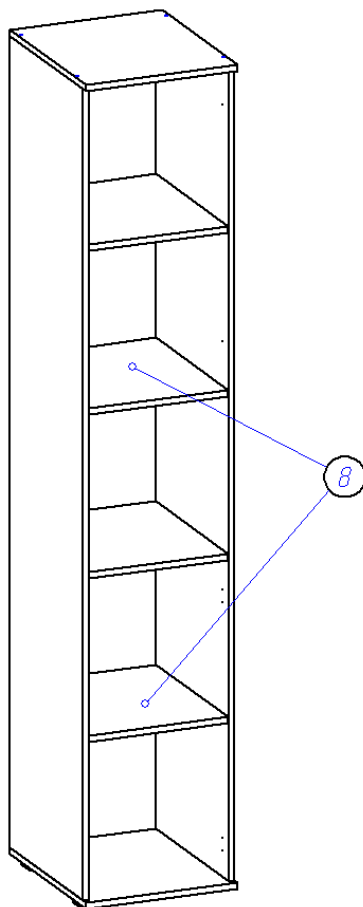


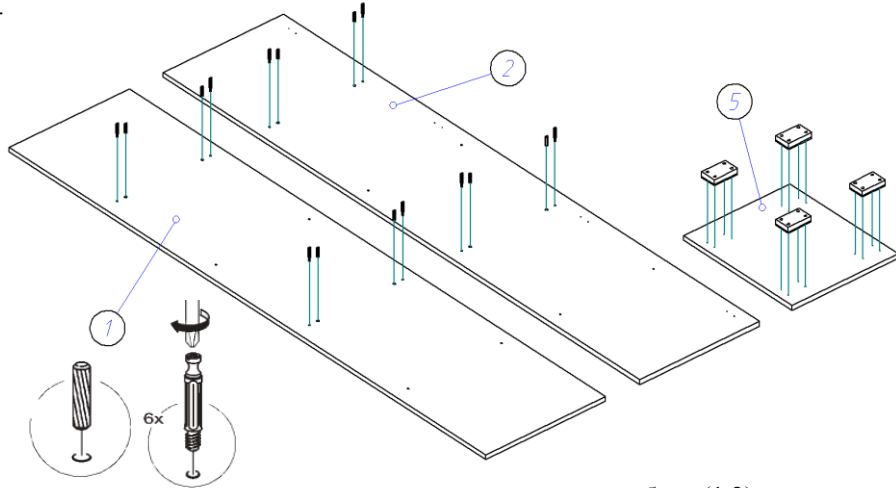
Таблица 2 Комплектующая ведомость на фурнитуру

№	Номенклатура	Количество	
1	Гвозди стр. 1,2*20	70	шт
2	Евровинт 6,3*50 цинк	8	шт
3	Заглушка к евровинту	8	шт
4	Заглушка под эксцентрик	8	шт
5	Ключ под евровинт	1	шт
6	Полкодержатель никель 5 мм	8	шт
7	Опора (ножка прямоугольная) Н=023 D=020	4	шт
8	Петля накладная	4	шт
9	Ручка-скоба 96-148 мм С-17 металлик-венге (для цвета Венге/ДМ)	1	шт
10	Ручка-скоба С-17 металлик-металлик (для цвета Ясень Шимо)	1	шт
11	Саморез (4*16) 3,5*16	32	шт
12	Стяжка межсекционная	2	шт
13	Стяжка эксцентрик	8	шт
14	Шайба под ручку	2	шт
15	Шканты 30*8	8	шт
16	Паспорт изделия	1	шт

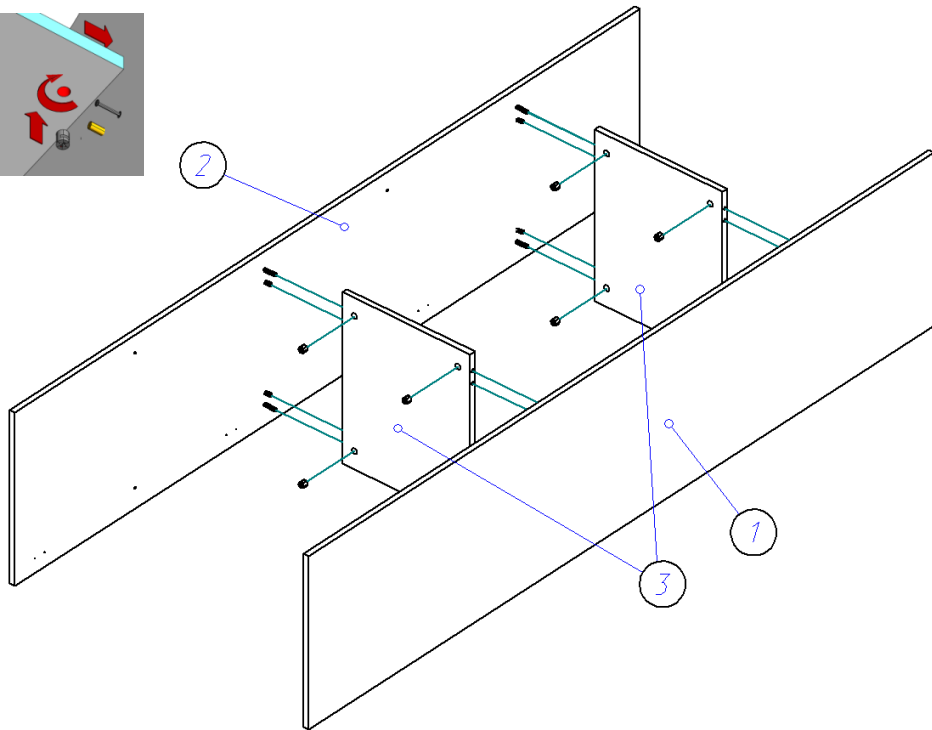
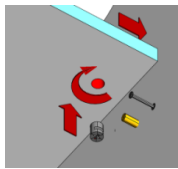
Внешний вид фурнитуры на картинке может отличаться от внешнего вида фурнитуры, идущей в комплекте

Инструкция по сборке.

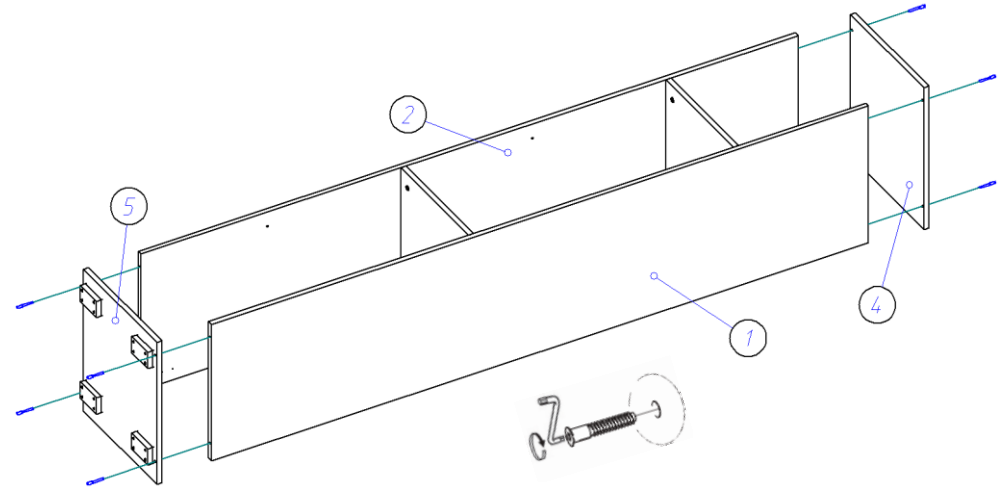
1. В отверстия на боках (1,2) устанавливаем штоки стяжек эксцентриковых и забиваем шканты 8*30. Важно: установка шкантов производится только на ровной твердой поверхности во избежание порчи детали. Саморезами 3,5*16 ко дну (5) прикручиваем опоры.



2. При помощи стяжек эксцентриковых и шкантов соединяем бока (1,2) с горизонтами (3).



3. Евровинтами 6,3*50 прикручиваем дно (5) и крышку (4).



4. Переворачиваем корпус пенала лицевой стороной вниз, уравниваем диагонали и гвоздями 1,2*20 прибиваем заднюю стенку ДВП (6).

