

Мебель необходимо хранить и эксплуатировать в сухих и теплых помещениях, имеющих отопление и вентиляцию, при температуре от +5<sup>0</sup> до +40<sup>0</sup>С при относительной влажности воздуха 50-60%.

Удаление пыли с поверхности мебели следует производить сухой мягкой тканью (фланель, миткаль). Не допускается применение соды, порошков и других материалов, не предназначенных для ухода за мебелью.

Поверхность изделия следует предохранять от попадания на неё влаги (во избежание разбухания), различных растворителей, кислот, щелочей и механических повреждений.

Помните, что сохранность и долговечность изделия зависит не только от её конструкции и качества материалов, но и от правильной эксплуатации и ухода за ней.

Гарантии изготовителя

Приобретая изделия мебели, убедитесь в полной комплектности набора и отсутствии механических повреждений комплектующих, облицовки и стеклянных элементов мебели.

Претензии от покупателей принимаются магазинами, продавшими товар, в течение 24 месяцев со дня приобретения мебели, с обязательным приложением товарного чека, этикетки и паспорта изделия.

Предприятие не рассматривает претензии, поступающие непосредственно от потребителей, без обращения в торговую организацию.

Предприятие не отвечает по дефектам, появившимся из-за несоблюдения покупателем правил эксплуатации, сборки, транспортировки и ухода за мебелью.

Предприятие не несет ответственности по повреждениям, возникшим в результате транспортировки мебели в собранном виде.

**В процессе производства изготовитель считает возможным производить конструктивные и технологические изменения, направленные на улучшение качества мебели и удовлетворение спроса населения.**

Дата комплектовки фурнитуры \_\_\_\_\_

Комплектовщик фурнитуры \_\_\_\_\_

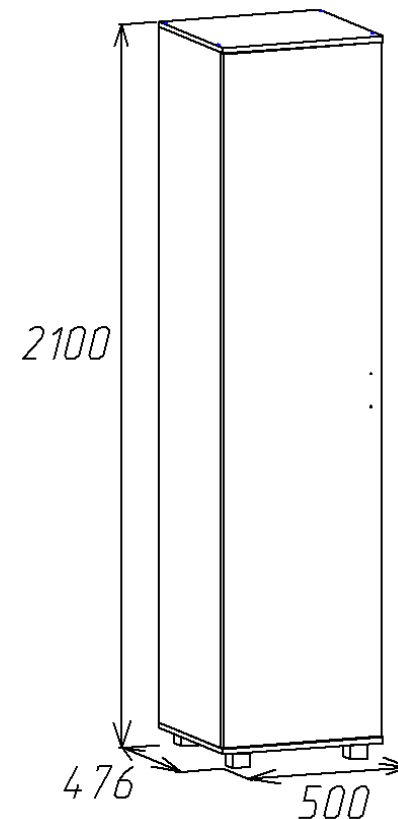
**УВАЖАЕМЫЙ ПОКУПАТЕЛЬ!**

Благодарим за покупку и надеемся, что Вы примите во внимание наши рекомендации, и тогда мебель будет служить для Вас длительное время



Россия, 308501, Белгородская обл.,  
г.Белгород, ул.Пушкина д.12 эт.5  
кв.162  
ООО «Селена»  
www.mebelmarket31.ru  
тел./факс: (4722) 40-24-45

# Стенка «Каролина» Пенал 1



## Паспорт

и инструкция по сборке и эксплуатации мебели

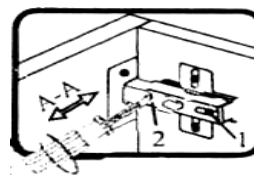
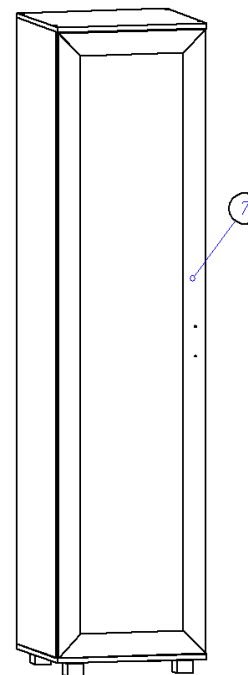
## Общие технические указания по сборке

1. Освободить детали от упаковки.
2. Проверить наличие деталей и фурнитуры по комплектующим ведомостям. При обнаружении дефектов или некомплектности к сборке не приступать. Обратитесь к продавцу.
3. Во избежание порчи деталей, сборку необходимо производить вдвоем в горизонтальном положении на ровном полу, покрытом тканью или бумагой.

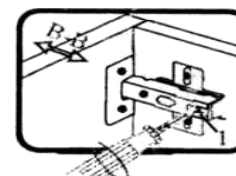
Таблица 1 Комплектующая ведомость на узлы и детали стенки «Каролина»  
Пенал 1.

Наименование детали	Размеры, мм	Кол-во	№ по схеме	№ пакета
Бок	2023*456	1	2	1
Бок	2023*456	1	3	1
Крышка	500*476	1	4	1
Дно	500*476	1	1	1
Полка	466*455	4	6	1
Фасад	2019*496	1	7	1
Задняя стенка ДВП	2051*247	2	5	1
Профиль соединительный для ДВП	2000	1		1

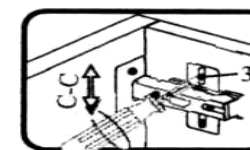
6. Устанавливаем фасад (7) по наколам в боковине согласно схеме. На фасад устанавливаем ручки при помощи винтов (винты в комплекте с ручками). Производим регулировку фасада согласно схемам, приведенным ниже.



Если фасад наклонен вправо или влево относительно вертикали корпуса, нужно выправить наклон фасада в направлении А-А винтом 2.



Если нижняя или верхняя часть фасада отстает от корпуса, нужно ослабить винт 1 и сдвинуть фасад в направлении В-В, а затем затянуть винт 1.



Если необходимо отрегулировать фасад по высоте, нужно ослабить винт 3, отрегулировать фасад в направлении С-С, а затем затянуть винт 3.

5. К фасаду прикручиваем саморезами 3,5\*16 петли. Принцип крепления петель одинаков для всех фасадов.



Петля для накладной двери

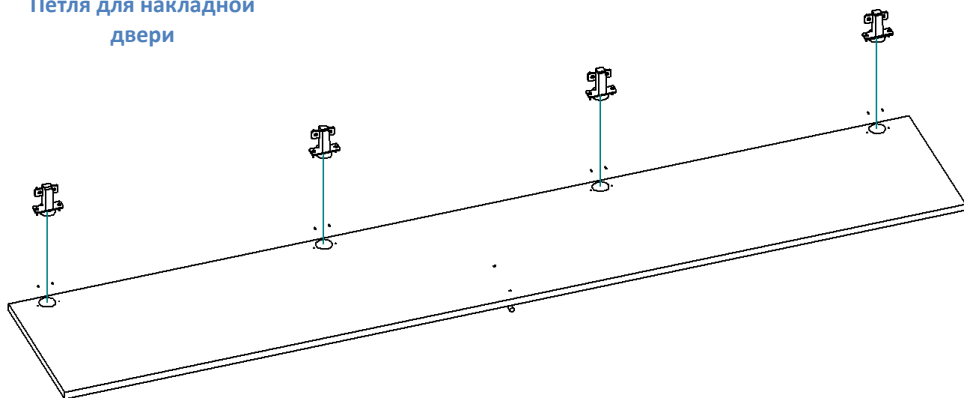


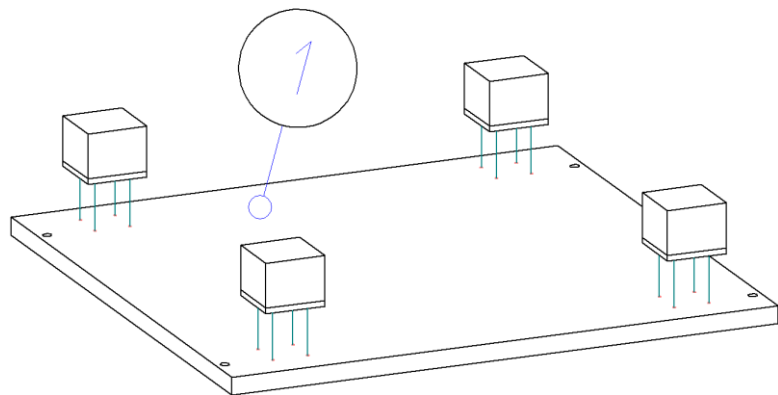
Таблица 2 Комплектовочная ведомость на фурнитуру

№	Наименование	Ед. изм	Кол-во
1.	Гвоздь 1,2*20	шт	60
2.	Евровинт 6,3*50	шт	8
3.	Заглушка к евровинту	шт	8
4.	Ключ под евровинт	шт	1
5.	Опора (ножка квадратная) Н=023 D=045	шт	4
6.	Петля для накладной двери С ДОВОДЧИКОМ (комплектация ПРЕСТИЖ)	шт	4
7.	Петля для накладной двери БЕЗ ДОВОДЧИКА (комплектация ЭКОНОМ)	шт	4
8.	Полкодержатель D5 никель	шт	16
9.	Ручка-скоба 96-148 мм С-17 металл-венге (ВЕНГЕ+ДМ)	шт	1
10.	Ручка-скоба 96-148 мм С-17 металл-металлик (ШИМО)	шт	1
11.	Стяжка межсекционная	шт	4
12.	Саморез 3,5*16	шт	32
13.	Шайба под ручку	шт	2
14.	Паспорт изделия	шт	1

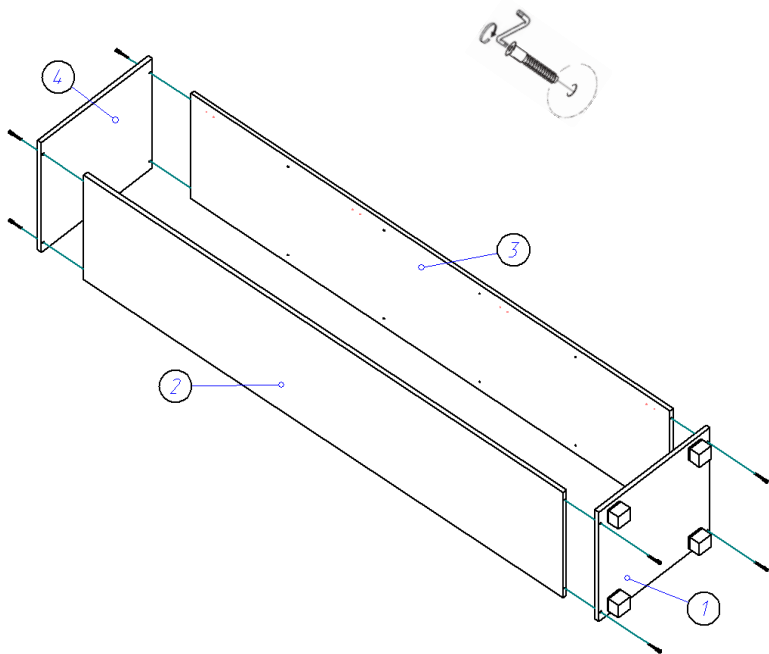
**Внешний вид фурнитуры на картинке может отличаться от внешнего вида фурнитуры, идущей в комплекте**

## Инструкция по сборке.

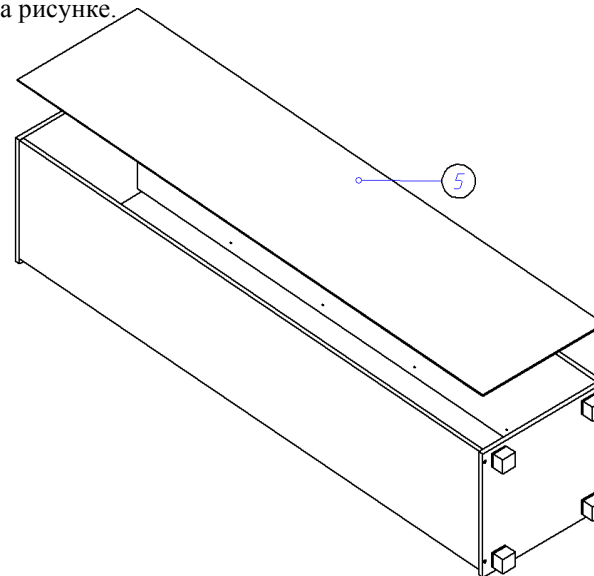
1. Ко дну (1) саморезами 3,5\*16, по наколам, крепим опоры.



2. При помощи евровинтов 6,3\*50 к бокам (2,3) крепим крышу (4) и дно (1), как показано на рисунке.



3. Проверяем диагональ и гвоздями 1,2\*20 прибиваем заднюю стенку ДВП (5), как показано на рисунке.



4. По наколам на боках вставляем полкодержатели и устанавливаем на них полки (6).

