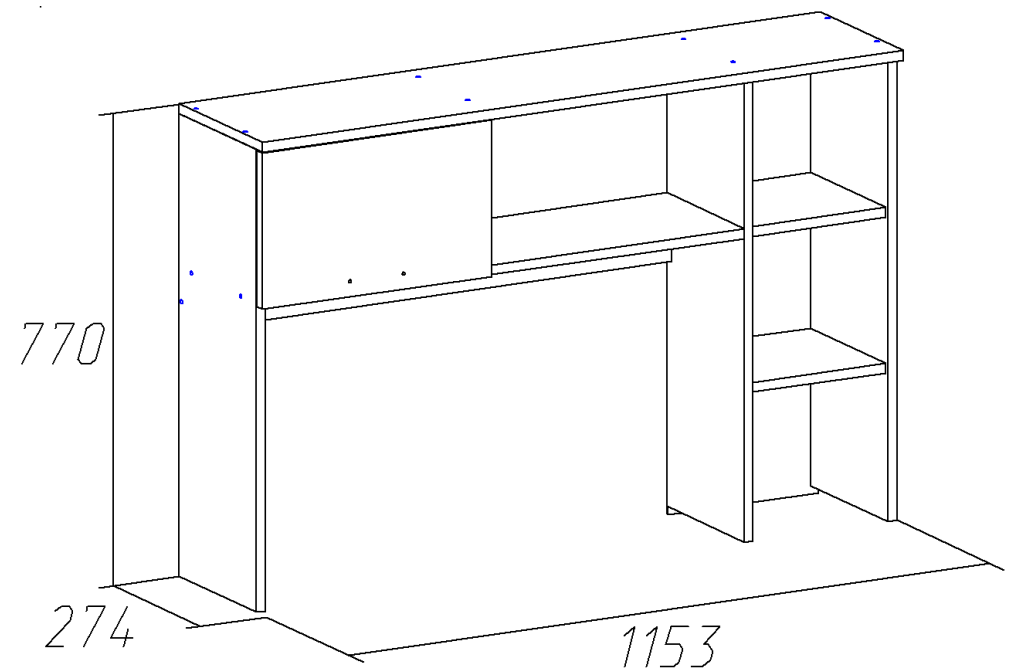


Спальня «Светлана» Надставка к столу



Паспорт
и инструкция по сборке и эксплуатации мебели

Общие технические указания по сборке

1. Освободить детали от упаковки.
2. Проверить наличие деталей и фурнитуры по комплектовочным ведомостям. **При обнаружении дефектов или некомплектности к сборке не приступать. Обратитесь к продавцу.**
3. Во избежание порчи деталей, сборку необходимо производить вдвоем в горизонтальном положении на ровном полу, покрытом тканью или бумагой.

**Таблица 1 Комплектовочная ведомость на узлы и детали спальни «Светлана»
Надставка к столу.**

Наименование детали	Размеры, мм	Кол-во	№ по схеме	№ пакета
Столешница	754*251	3	1,2,7	1
Крышка	1153*271	1	5	1
Горизонт	861*251	1	4	1
Распорка	92*861	1	3	1
Столешница	243*250	1	6	1
Полка	242*244	2	10	1
Дверь	255*412	1	9	1
Задняя стенка (ДВП)	782*271	1	11	1
Задняя стенка (ДВП)	412*271	1	8	1

Правила эксплуатации и ухода за мебелью.

Мебель необходимо хранить и эксплуатировать в сухих и теплых помещениях, имеющих отопление и вентиляцию, при температуре от +5⁰ до +40⁰С при относительной влажности воздуха 50-60%.

Удаление пыли с поверхности мебели следует производить сухой мягкой тканью (фланель, миткаль). Не допускается применение соды, порошков и других материалов, не предназначенных для ухода за мебелью.

Поверхность изделия следует предохранять от попадания на неё влаги (во избежание разбухания), различных растворителей, кислот, щелочей и механических повреждений.

Помните, что сохранность и долговечность изделия зависит не только от её конструкции и качества материалов, но и от правильной эксплуатации и ухода за ней.

Гарантии изготовителя

Приобретая изделия мебели, убедитесь в полной комплектности набора и отсутствии механических повреждений комплектующих, облицовки и стеклянных элементов мебели.

Претензии от покупателей принимаются магазинами, продавшими товар, в течение 24 месяцев со дня приобретения мебели, с обязательным приложением товарного чека, этикетки и паспорта изделия.

Предприятие не рассматривает претензии, поступающие непосредственно от потребителей, без обращения в торговую организацию.

Предприятие не отвечает по дефектам, появившимся из-за несоблюдения покупателем правил эксплуатации, сборки, транспортировки и ухода за мебелью.

Предприятие не несет ответственности по повреждениям, возникшим в результате транспортировки мебели в собранном виде.

В процессе производства изготовитель считает возможным производить конструктивные и технологические изменения, направленные на улучшение качества мебели и удовлетворение спроса населения.

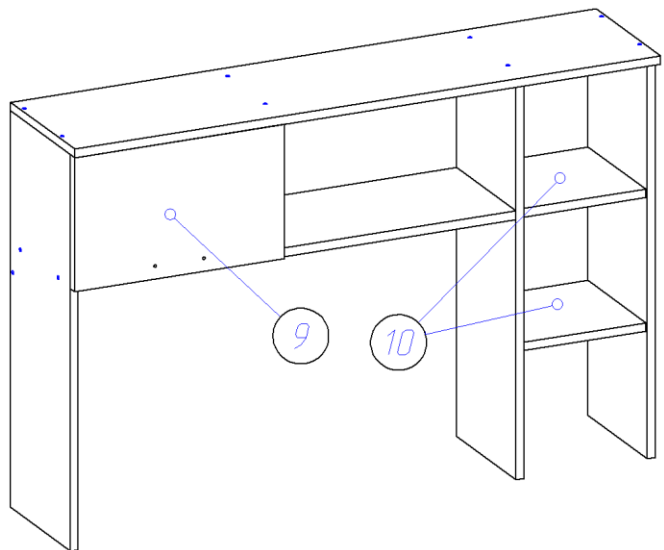
Дата комплектовки фурнитуры _____

Комплектовщик фурнитуры _____

УВАЖАЕМЫЙ ПОКУПАТЕЛЬ!

Благодарим за покупку и надеемся, что Вы примите во внимание наши рекомендации, и тогда мебель будет служить для Вас длительное время

5. Саморезами 3,5*16 крепим дверь (9) к стоевой (2). В отверстия на стоевых (1,7) устанавливаем полкодержатели, на которые затем кладем полки (10).



6. Устанавливаем изделие на столешнице стола, рассверливаем сверлом диаметром 7 мм глухие отверстия с обратной стороны столешницы и евровинтами 6,3*50 крепим стоевые (1,2,7) к столешнице. Прибиваем заднюю стенку (ДВП) (11) гвоздями 1,2*20.

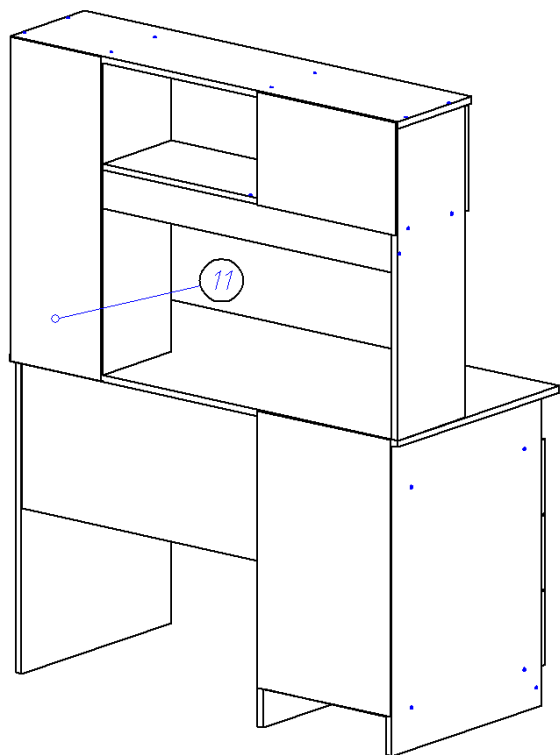








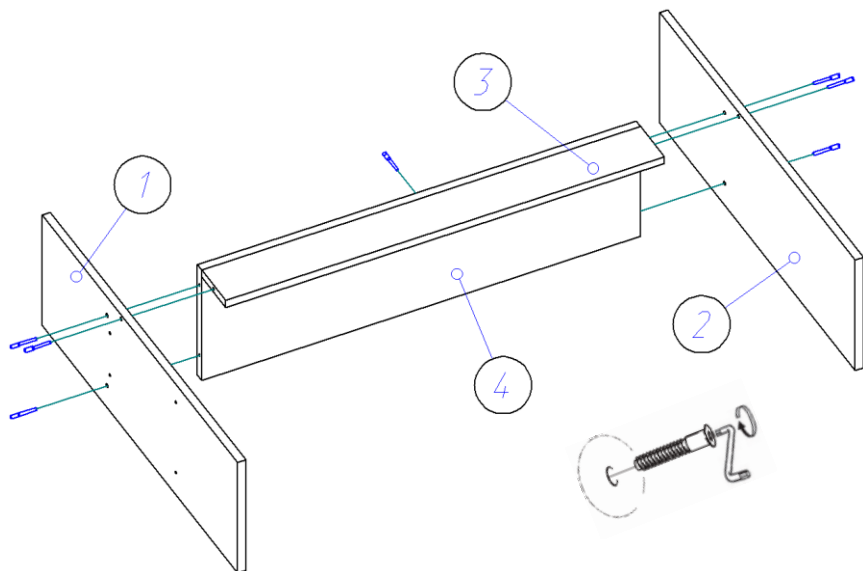
Таблица 2 Комплектовочная ведомость на фурнитуру

№	Наименование	Ед. изм.	Кол-во
1.	Гвоздь 1,2*20 	шт.	60
2.	Евровинт 6,3*50 	шт.	23
3.	Заглушка к евровинту 	шт.	23
4.	Ключ под евровинт 	шт.	1
5.	Петля для накладной двери	шт.	2
6.	Полкодержатель никель 5 мм	шт.	8
7.	Ручка-скоба 96-148 мм С-17 металлик-венге (Для цвета Дуб молочный/Венге)	шт.	1
8.	Ручка-скоба 96-148 мм С-17 металлик-металлик (Для цвета Ясень шимо)	шт.	1
9.	Ручка 96 мебельная (С-2) Золото (Для цвета Миланский орех и Орех Экко)	шт.	1
10.	Саморез 3,5*16 	шт.	8
11.	Шайба под ручку 	шт.	2
12.	Паспорт изделия	шт.	1

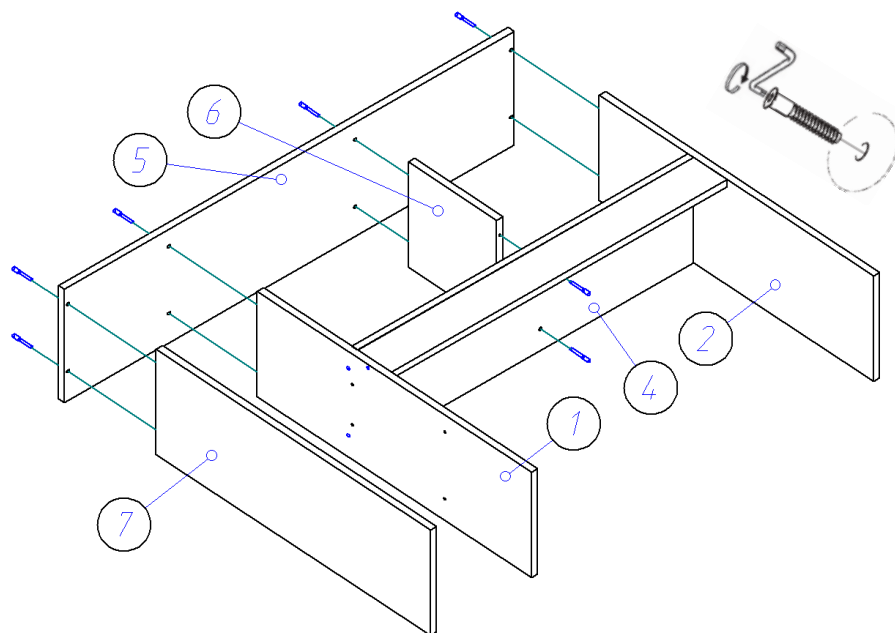
Внешний вид фурнитуры на картинке может отличаться от внешнего вида фурнитуры, идущей в комплекте

Инструкция по сборке.

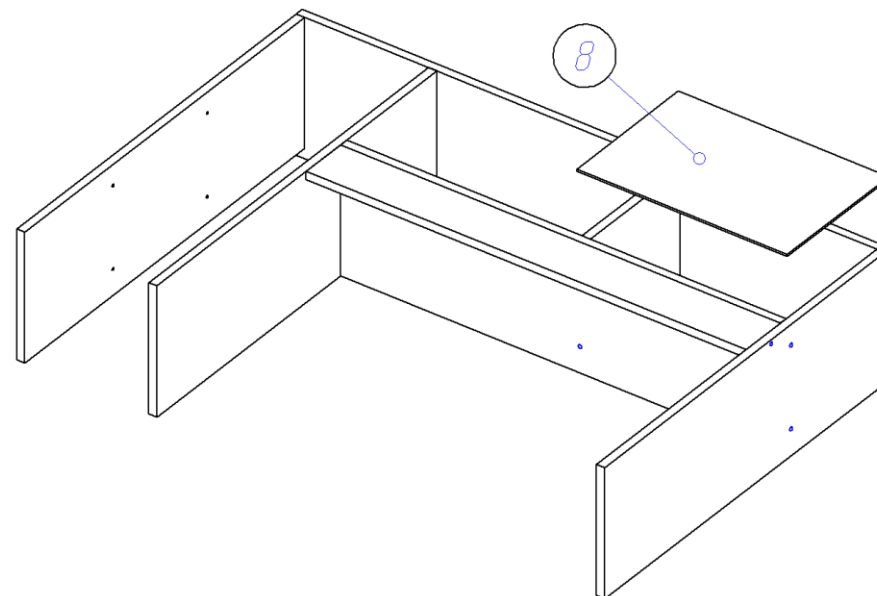
1. Евровинтами 6,3*50 к стоевым (1,2) крепим горизонт (4) и распорку (3). Распорку так же евровинтом 6,3*50 крепим к горизонту.



2. Евровинтами 6,3*50 к горизонту (4) крепим стоевую (6), после чего к стоевым (1,2,6,7) евровинтами 6,3*50 крепим крышку (5).



3. Гвоздями 1,2*20 прибиваем заднюю стенку (ДВП) (8).



4. Саморезами 3,5*16 по наколам к двери (9) крепим петли для накладных дверей.

