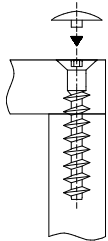
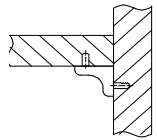
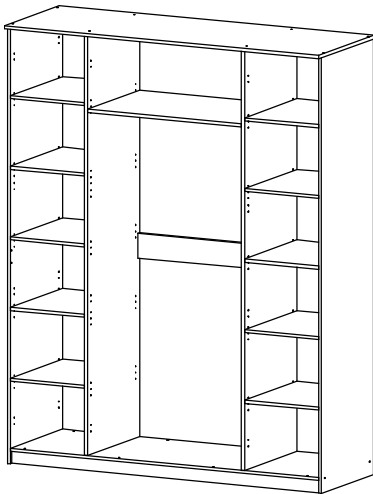
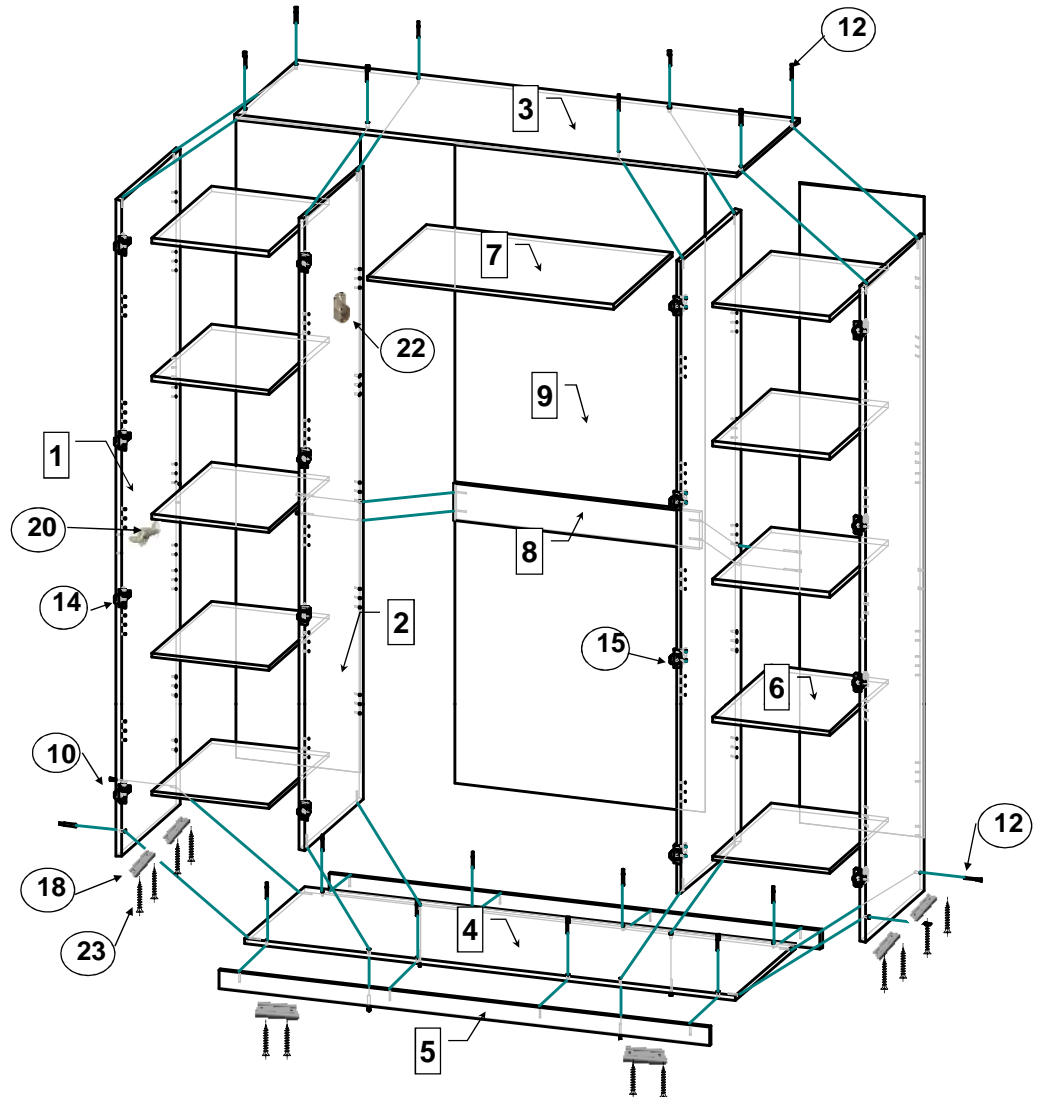


06.39

2274 1602 550



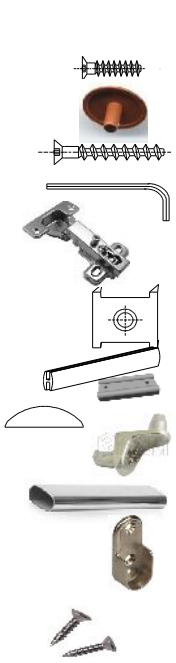
7 * 50



!

1	.06.39.00.11.00	2258 x 522	2	16,0	1/2
2	.06.39.00.12.00	2176 x 522	2	16,0	1/2
3	.06.39.00.13.00	1602 x 550	1	16,0	2/2
4	.06.39.00.14.00	1568 x 522	1	16,0	2/2
5	.06.39.00.04.00	1568 x 65	2	16,0	2/2
6	.06.39.00.15.00	375 x 522	10	16,0	2/2
7	.06.39.00.16.00	786 x 522	1	16,0	2/2
8	.06.39.00.17.00	786 x 128	1	16,0	2/2
9	.06.39.00.18.00	2205 x 398	4	4,0	1/2

.1 .5, 3 16 (.23) (.18).
 (.12) .5 .4.
 .1,2 .4, .8 .3.
 .9 (.17) 3 16 (.23).
 3 16 (.23) (.16).
 .6 7 (.20). 6,3 10,5 (.10)
 (.14) .1, .2 (.14).
 4 16 (.25)
 (.19). 3,5 16 (.24)
 (.22). (.22).



10	6,3 10,5	32
11		28
12	7 50	28
13		1
14	0	8
15	8	8
16	()	20
17	L=2150	1
18		8
19		8
20		44
21	L=780	1
22		2
23	3 * 16	90
24	3,5 * 16	4
25	4 * 16	32

1.
 1.1 40 +5
 2.
 2.1 ()
 2.2
 2.3
 2.4 +40

025/2012 " 16371-2014 " "

24

()

16371-2014 025/2012

()

EAC 606400 10

WEB- : www.olmeko.ru / : 8(83144)6-67-77 .27.