

ГАРАНТИЙНЫЙ ТАЛОН

Заполняется магазином, где приобретено изделие

_____ (Наименование изделия)

Дата выпуска _____

Дата продажи _____

Владелец изделия _____

_____ (Фамилия, Имя, Отчество)

Адрес _____

Установлен дефект _____

Исправил мастер _____

(подпись)

ГАРАНТИИ

24 месяца со дня приобретения по предъявлению гарантийного талона по обнаруженным дефектам. За механические повреждения, потертости, сколы, фабрика ответственности не несет.

Наш адрес: РОССИЯ, 156009, Костромская область, г. Кострома, ул. Юбилейная, д.28, smetanko@vashden.com

Контактный телефон: 8(4942) 42-14-00, 42-23-51

_____ (линия отреза)

ПАСПОРТ

1. Дата выпуска

2. Отметка магазина о продаже

3. Штамп магазина

4. « ____ » _____ 20 ____ г.

Пункты 2,3,4 заполняются в магазине при покупке мебели.

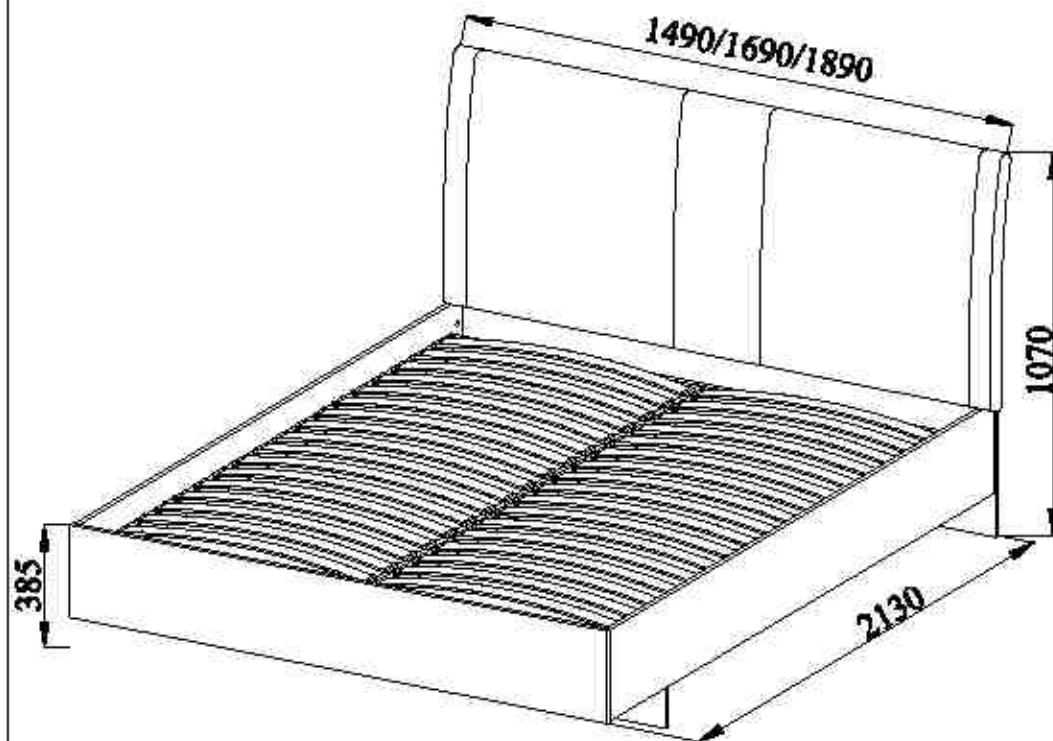
Сертификат _____



Фабрика Мебели "Ваш День"
156009, г. Кострома, ул. Юбилейная, д.28



Модульная серия корпусной мебели "Alberta" Кровать Кр-01 (1400, 1600, 1800)

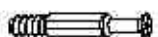


Инструкция по сборке

101



102



103



104



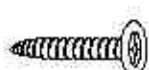
105



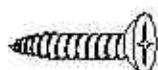
106



107



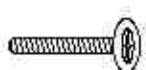
108



109



110



Внимание покупателя: перед сборкой необходимо проверить целостность деталей в упаковке, а так же соответствие количества деталей и фурнитуры в пакетах согласно ведомости.

Комплектовочная ведомость деталей Кр-01(1400)

Ведомость фурнитуры

N п/п	Наименование детали	Размер	Кол-во	Пакет N
1	Царга боковая левая	2045x256x16	1	1
2	Царга боковая правая	2045x256x16	1	
3	Царга средняя	1746x236x16	1	
4	Панель боковая	1746x64x16	2	
5	Спинка подлокотника	1440x260x16	1	2
6	Спинка изголовья	1440x381x16	1	
7	Царга поперечная	1404x236x16	1	
8	Стенка задняя	1150x500x16	1	
	Фурнитура	Пакет	1	3

N п/п	Наименование фурнитуры	Кол-во
101	Экцентрик 16 размер 15x13	10
102	Дробель DU 232 размер 30x8	10
103	Шпигет 8x30	10
104	Вкрутите 6.4x50	8
105	Ключ к-образный шестигранный	1
106	Подшипник с гвоздем	9
107	Саморез 4x38 с полукруглой головкой	12
108	Саморез 3,5x30	20
109	Стяжка микроцентрированная Ø5	4
110	Вит к стяжке 4x14	4

Комплектовочная ведомость деталей Кр-01(1600)

N п/п	Наименование детали	Размер	Кол-во	Пакет N
1	Царга боковая левая	2045x256x16	1	1
2	Царга боковая правая	2045x256x16	1	
3	Царга средняя	1746x236x16	1	
4	Панель боковая	1746x64x16	2	
5	Спинка подлокотника	1640x260x16	1	2
6	Спинка изголовья	1640x381x16	1	
7	Царга поперечная	1604x236x16	1	
8	Стенка задняя	1350x500x16	1	
	Фурнитура	Пакет	1	3

Комплектовочная ведомость деталей Кр-01(1800)

N п/п	Наименование детали	Размер	Кол-во	Пакет N
1	Царга боковая левая	2045x256x16	1	1
2	Царга боковая правая	2045x256x16	1	
3	Царга средняя	1746x236x16	1	
4	Панель боковая	1746x64x16	2	
5	Спинка подлокотника	1840x260x16	1	2
6	Спинка изголовья	1840x381x16	1	
7	Царга поперечная	1804x236x16	1	
8	Стенка задняя	1550x500x16	1	
	Фурнитура	Пакет	1	3



"Alberta"

Корпусная модульная мебель
Кровать Кр-01 (1400)



Производитель: _____
Фактический адрес: 156009, Российская Федерация,
г. Кострома, ул. Юбилейная, 28
Дата изготовления: _____
Гарантийный срок: 24 мес.
Срок службы: 10 лет
ГОСТ 16371-93



"Alberta"

Корпусная модульная мебель
Кровать Кр-01 (1600)



Производитель: _____
Фактический адрес: 156009, Российская Федерация,
г. Кострома, ул. Юбилейная, 28
Дата изготовления: _____
Гарантийный срок: 24 мес.
Срок службы: 10 лет
ГОСТ 16371-93



"Alberta"

Корпусная модульная мебель
Кровать Кр-01 (1800)



Производитель: _____
Фактический адрес: 156009, Российская Федерация,
г. Кострома, ул. Юбилейная, 28
Дата изготовления: _____
Гарантийный срок: 24 мес.
Срок службы: 10 лет
ГОСТ 16371-93

Правила эксплуатации и ухода за мебелью.

1. Мебель, перевозимая при температуре ниже 0°C, охлаждается и при установке в помещении "запотевает", поэтому ее следует немедленно протереть чистой, сухой, мягкой тканью.
2. Мебель предназначена для эксплуатации в помещениях с температурой воздуха +10+28°C и относительной влажностью 50-70%. Не рекомендуется ставить мебель близко к источникам тепла, а также к сырым и холодным стенам. Ее следует беречь от прямого попадания солнечных лучей.
3. На поверхность деталей не следует ставить горячие и влажные предметы. Нежелательно попадание кислот, щелочей и растворителей (спирт, бензин, ацетон).
4. Поверхности следует оберегать от механических повреждений, ударов и царапин, поскольку восстановить поверхность невозможно.
5. Поверхность мебели следует чистить специальным составом, который можно приобрести в магазине.
6. Зеркала и стекла рекомендуется чистить любыми средствами, предназначенными для этих целей.
7. Для предотвращения повреждения полового покрытия при перемещении мебели следует использовать подстилочный материал (картон, плотная ткань и т.п.)

Порядок предъявления претензии на качество мебели.

Претензии по некомплектности и производственным дефектам в течение гарантийного срока должны направляться покупателем непосредственно в магазин, где приобретена мебель, с желательным приложением товарного чека и упаковочных ярлыков.

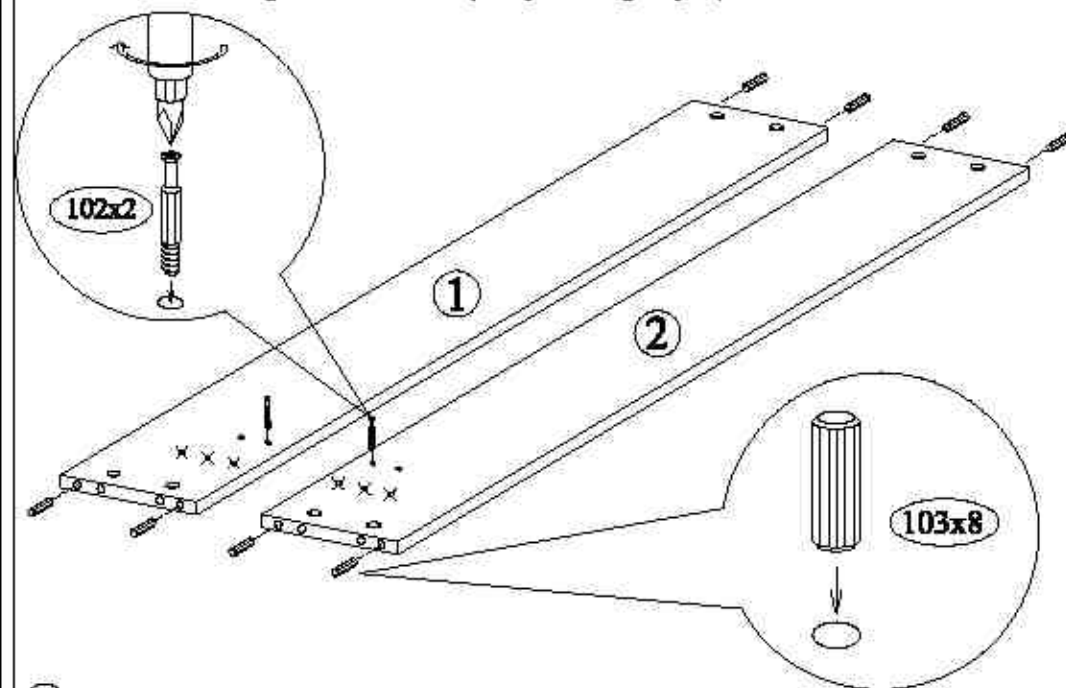
По дефектам, появившимся из-за несоблюдения покупателем правил эксплуатации и ухода за мебелью, претензии не принимаются.

К сведению покупателя.

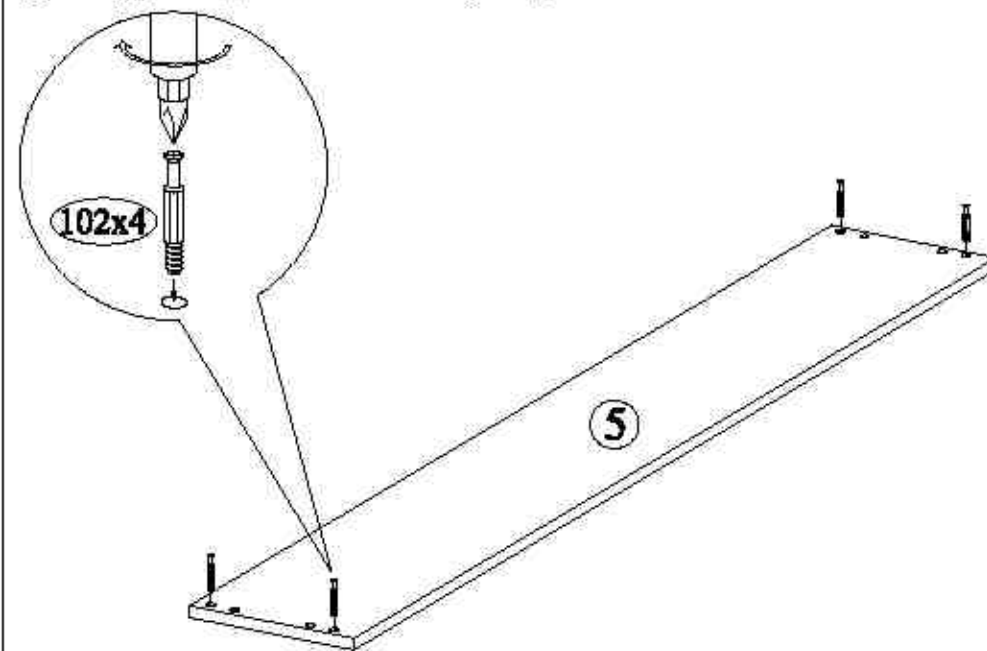
Предприятие оставляет за собой право вносить изменения в конструктивные элементы мебели на основе внедрения передовой технологии, улучшающие качество выпускаемой продукции.

При обнаружении производственных дефектов ссылайтесь на номер набора мебели, номер ОТК, желательно приложить гарантийный талон и упаковочные ярлыки.

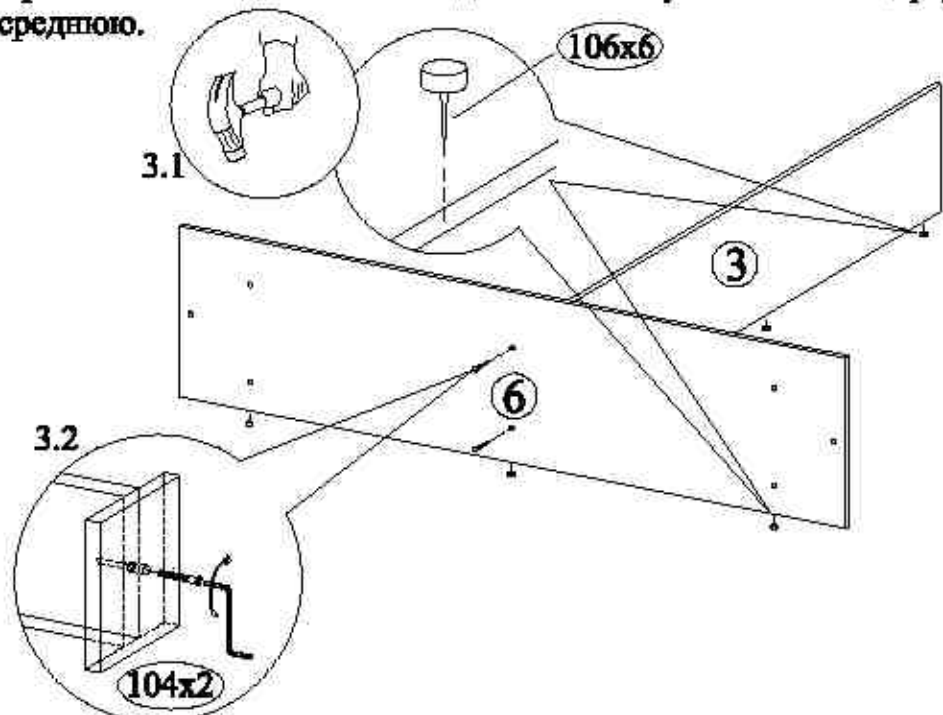
- 1 Закрутить дюбели в нужные отверстия (см. эскиз) и вставить шканты в царги боковые (левую и правую)



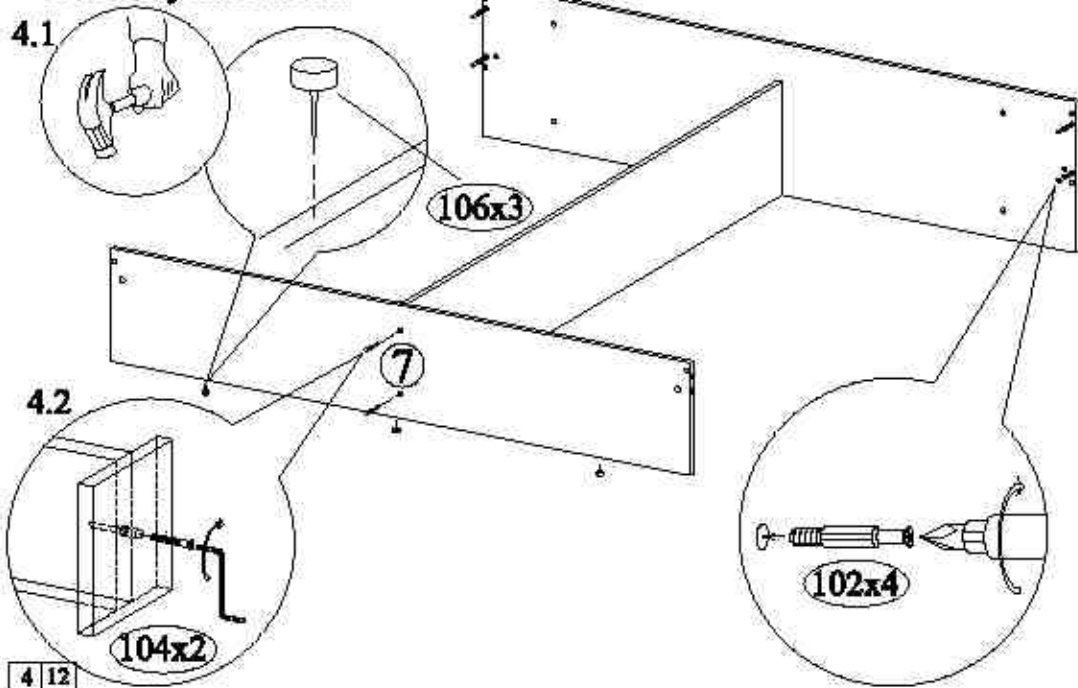
- 2 Закрутить дюбели в спинку подножия



3 Приколотить подпятники. Соединить спинку изголовья и царгу среднюю.

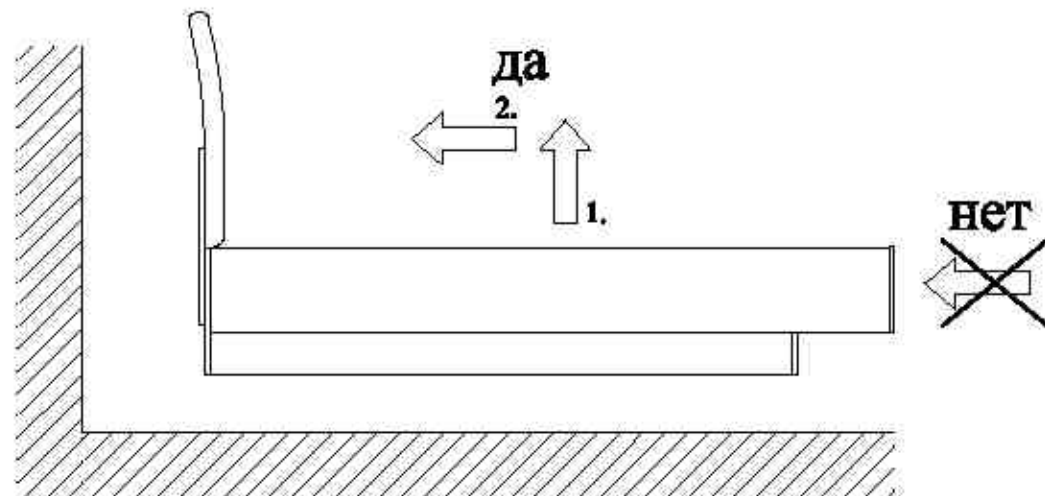


4 Соединить царгу среднюю и царгу поперечную. Закрутить дюбели в спинку изголовья.

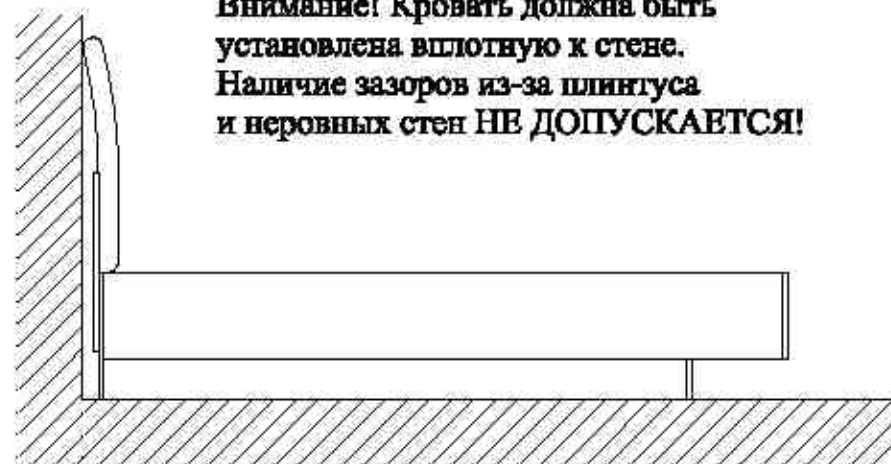


12 Собранную кровать установить к стене.

Во избежание излома деталей, для перемещения собранной кровати на место потребуются помощь трех-четырех человек.



Внимание! Кровать должна быть установлена вплотную к стене. Наличие зазоров из-за плинтуса и неровных стен НЕ ДОПУСКАЕТСЯ!

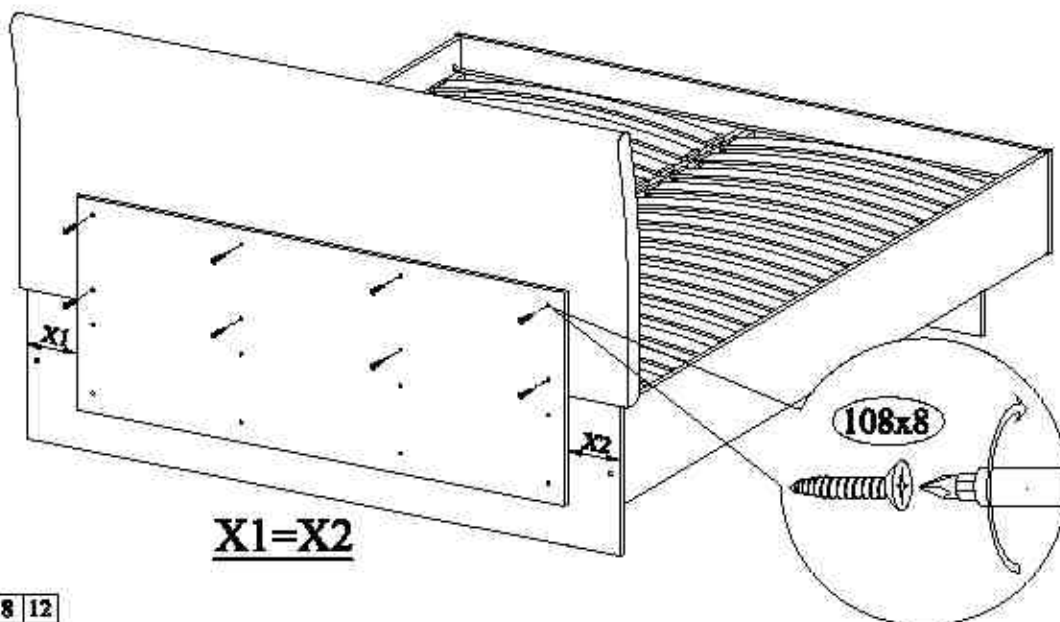


- 10 Собранное основание установить в кровать в плотную к спинке подножия. Прикрутить саморезами.

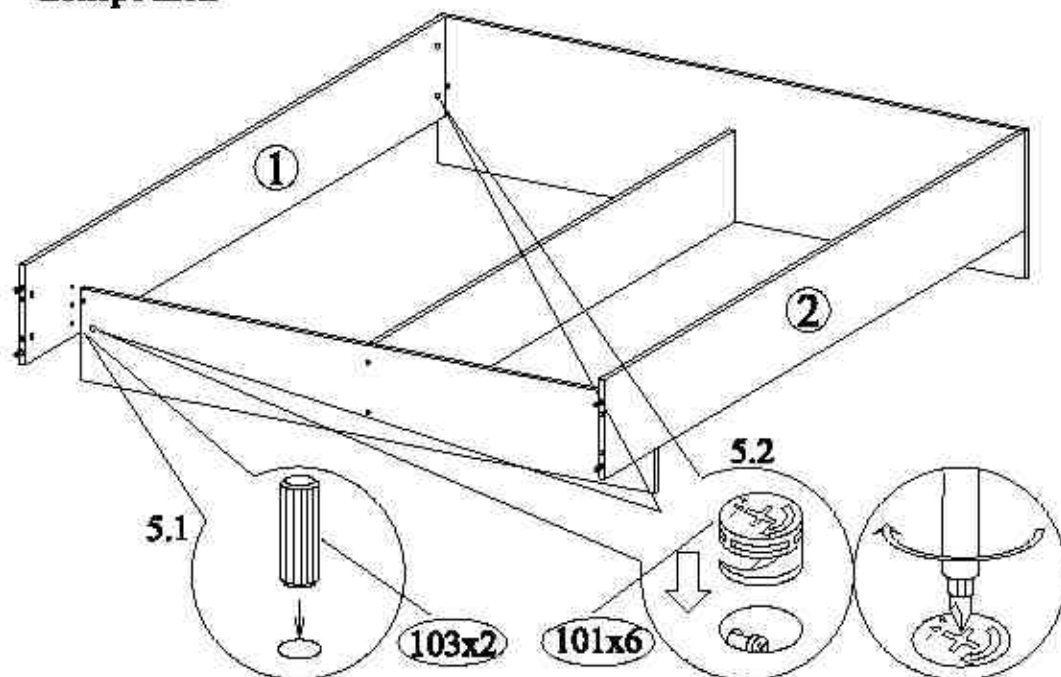
Внимание! При креплении основания к каркасу необходимо, чтобы саморезы не прокручивались в ЛДСП. Саморез закручивать до упора, но с небольшим усилием, отверткой.



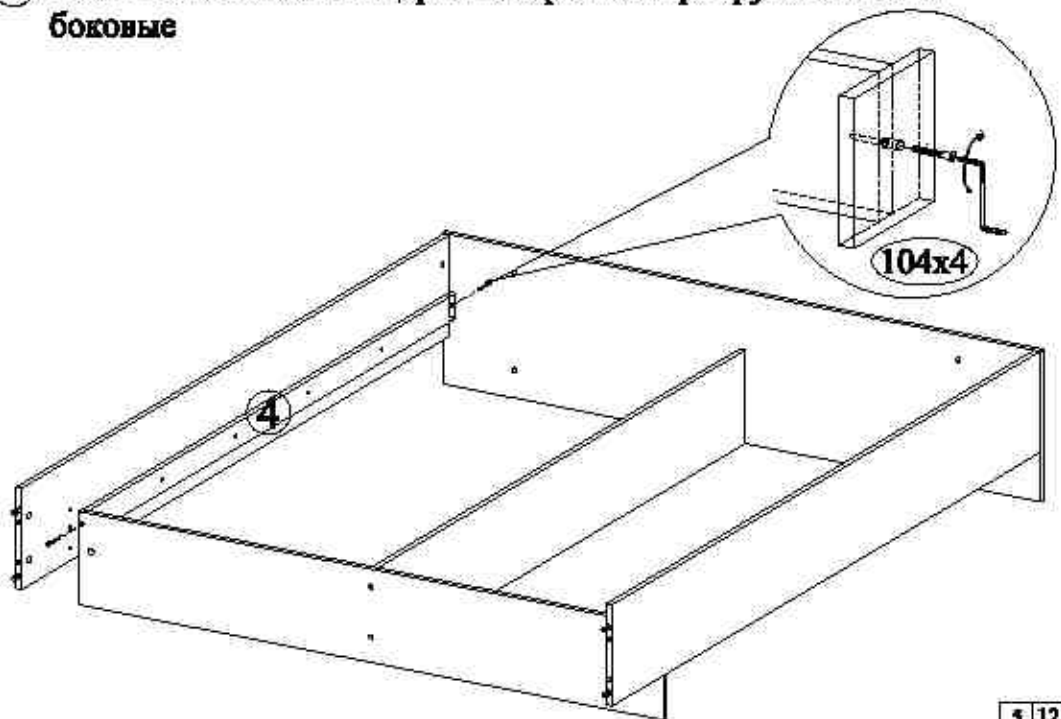
- 11 Положить спинку мягкую. Выровнять и прикрутить к стенке задней



- 5 Соединить части боковые со спинкой изголовья и частью поперечной

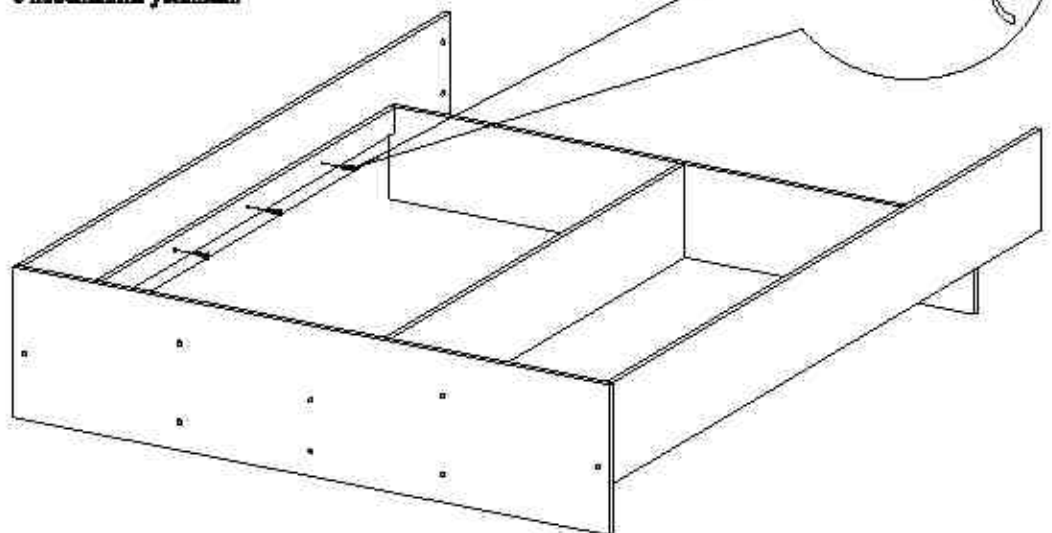


- 6 К спинке изголовья и части поперечной прикрутить планки боковые



7 К паргам боковым прикрутить планки боковые

Внимание! При креплении парги к каркасу необходимо, чтобы саморезы не прокручивались в ЛДСП. Саморезы закручивать до упора, но с небольшими усилиями.



8 К паргам боковым прикрутить спинку подножия



9 К спинке изголовья прикрутить стенку заднюю

