

Правила эксплуатации и ухода за мебелью.

Мебель необходимо хранить и эксплуатировать в сухих и теплых помещениях, имеющих отопление и вентиляцию, при температуре от +5⁰ до +40⁰С при относительной влажности воздуха 50-60%.

Удаление пыли с поверхности мебели следует производить сухой мягкой тканью (фланель, миткаль). Не допускается применение соды, порошков и других материалов, не предназначенных для ухода за мебелью.

Поверхность изделия следует предохранять от попадания на неё влаги (во избежание разбухания), различных растворителей, кислот, щелочей и механических повреждений.

Помните, что сохранность и долговечность изделия зависит не только от её конструкции и качества материалов, но и от правильной эксплуатации и ухода за ней.

Гарантии изготовителя

Приобретая изделия мебели, убедитесь в полной комплектности набора и отсутствии механических повреждений комплектующих, облицовки и стеклянных элементов мебели.

Претензии от покупателей принимаются магазинами, продавшими товар, в течение 24 месяцев со дня приобретения мебели, с обязательным приложением товарного чека, этикетки и паспорта изделия.

Предприятие не рассматривает претензии, поступающие непосредственно от потребителей, без обращения в торговую организацию.

Предприятие не отвечает по дефектам, появившимся из-за несоблюдения покупателем правил эксплуатации, сборки, транспортировки и ухода за мебелью.

Предприятие не несет ответственности по повреждениям, возникшим в результате транспортировки мебели в собранном виде.

В процессе производства изготовитель считает возможным производить конструктивные и технологические изменения, направленные на улучшение качества мебели и удовлетворение спроса населения.

Дата комплектовки фурнитуры _____

Комплектовщик фурнитуры _____

УВАЖАЕМЫЙ ПОКУПАТЕЛЬ!

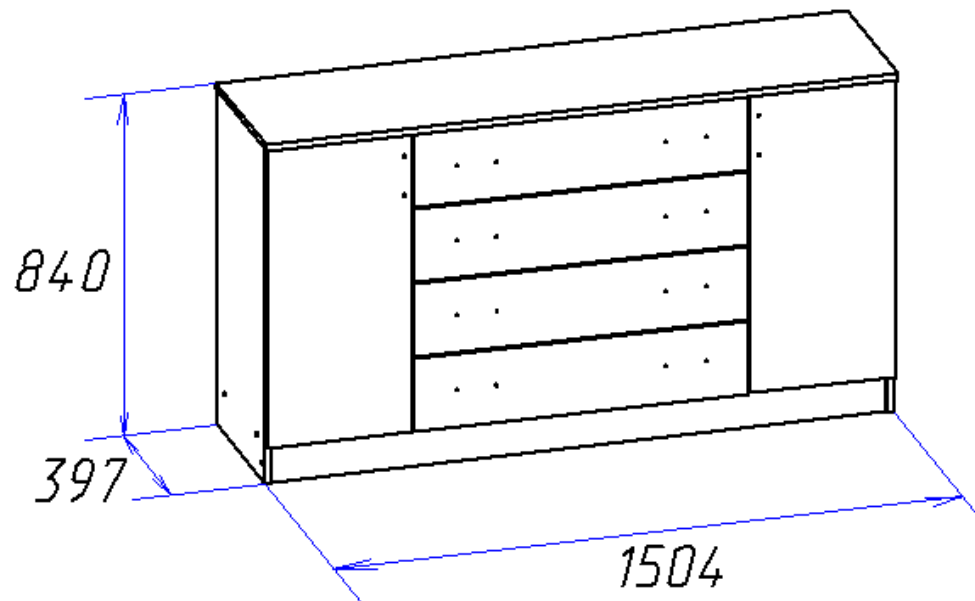
Благодарим за покупку и надеемся, что Вы примите во внимание наши рекомендации, и тогда мебель будет служить для Вас длительное время

ГОСТ 16371-93

МебельМЕБЕЛЬНАЯ ФАБРИКА
МАРКЕТ

Россия, 308036, г. Белгород,
б-р Юности, д.7, кв.487
ООО «Мебель Маркет»
www.mebelmarket31.ru
тел./факс: (4722) 40-24-45

Спальня «Светлана» Комод комбинированный



Паспорт

и инструкция по сборке и эксплуатации мебели

Общие технические указания по сборке

1. Освободить детали от упаковки.
2. Проверить наличие деталей и фурнитуры по комплекточным ведомостям. При обнаружении дефектов или некомплектности к сборке не приступать. Обратитесь к продавцу.
3. Во избежание порчи деталей, сборку необходимо производить вдвоем в горизонтальном положении на ровном полу, покрытом тканью или бумагой.

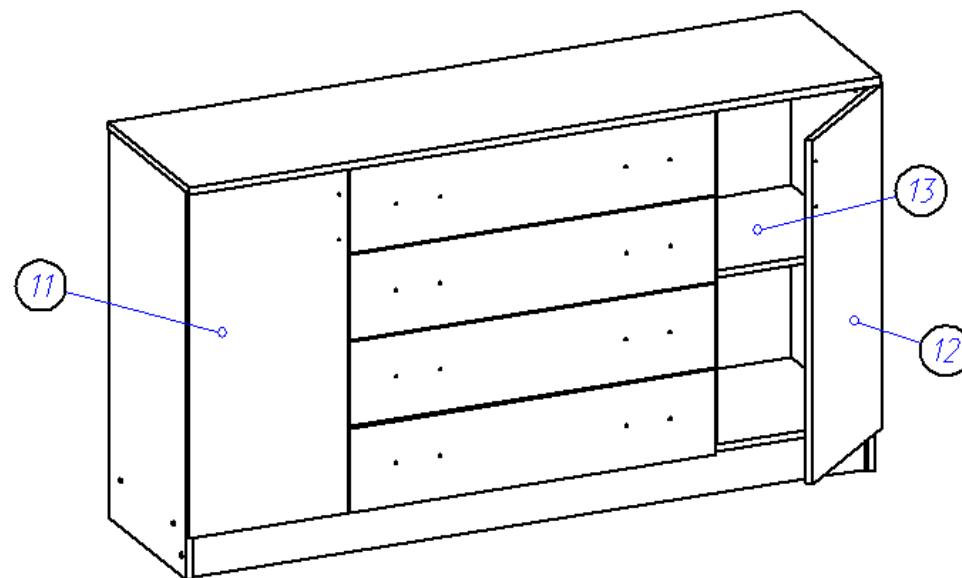
Таблица 1 Детали ящиков

| Наименование детали | Размеры, мм | Кол-во | № по схеме | № пакета |
|---------------------|-------------|--------|------------|----------|
| Боковина ящика | 350*121 | 8 | Я1, Я2 | 1 |
| Панель ящика | 726*121 | 4 | Я3 | 1 |
| Дно ящика (ДВП) | 756*356 | 4 | Я5 | 1 |
| Фасад ящика | 796*179 | 4 | Я4 | 1 |

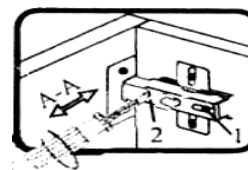
Таблица 2 Комплекточная ведомость на узлы и детали спальни «Светлана»
Комод комбинированный.

| Наименование детали | Размеры, мм | Кол-во | № по схеме | № пакета |
|--------------------------------|-------------|--------|------------|----------|
| Крышка | 1504*397 | 1 | 3 | 1 |
| Цоколь | 92*1468 | 1 | 4 | 1 |
| Цоколь | 92*349 | 1 | 8 | 1 |
| Столбовая (лев. и прав.) | 716*375 | 2 | 1, 2 | 1 |
| Полка | 325*370 | 2 | 13 | 1 |
| Дверь (лев. и прав.) | 728*346 | 2 | 11, 12 | 1 |
| Бок (лев. и прав.) | 824*375 | 2 | 5, 6 | 1 |
| Дно | 1468*375 | 1 | 7 | 1 |
| Задняя стенка (ДВП венге) | 744*398 | 2 | 10 | 1 |
| Задняя стенка (ДВП венге) | 744*348 | 2 | 9 | 1 |
| Соединительный профиль для ДВП | 712 | 1 | --- | 1 |

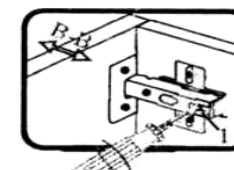
6. При помощи саморезов 3,5*16 и накладных петель навешиваем двери (11) и (12). В отверстия на боках и стовых устанавливаем полкодержатели и кладем на них полки (13). Устанавливаем собранные ящики. Прикручиваем ручки.



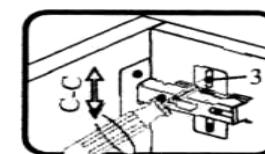
После навешивания дверей, необходимо произвести их регулировку по представленным схемам.



Если фасад наклонен вправо или влево относительно вертикали корпуса, нужно выправить наклон фасада в направлении А-А винтом 2.

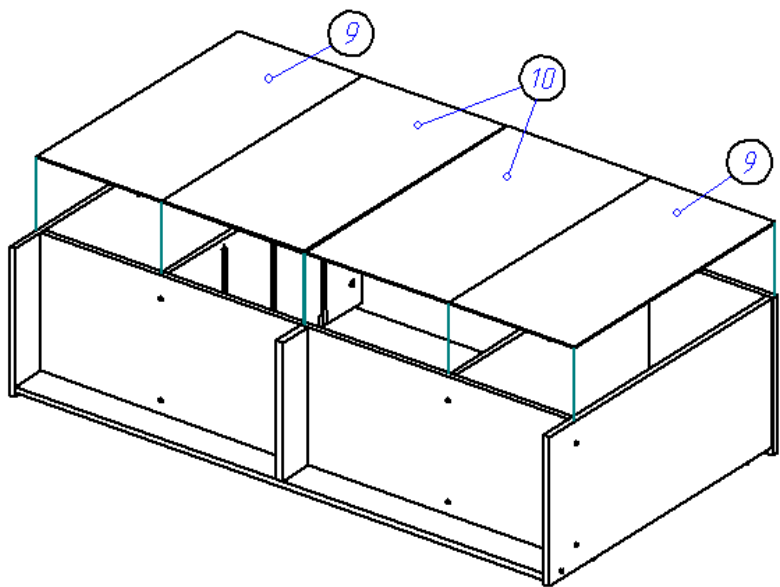


Если нижняя или верхняя часть фасада отстает от корпуса, нужно ослабить винт 1 и сдвинуть фасад в направлении В-В, а затем затянуть винт 1.



Если необходимо отрегулировать фасад по высоте, нужно ослабить винт 3, отрегулировать фасад в направлении С-С, а затем затянуть винт 3.

4. Гвоздями 1,2*20 прибиваем задние стенки ДВП (9) и (10), как показано на рисунке. Между двумя листами ДВП (10) ставится соединительный профиль. Также гвоздями прибиваем подпятники.



5. Соберем ящики. Евровинтами скрепляем бока ящика (Я.1, Я.2) и панель ящика (Я.3), прибиваем дно ящика ДВП (Я.5) (свес ДВП с незакромлённой стороны 6 мм). С помощью эксцентриковой стяжки крепим фасад (Я.4) к корпусу ящика (ДВП попадает в паз фасада). Прикручиваем с помощью саморезов 3,5*16 направляющие на ящики.

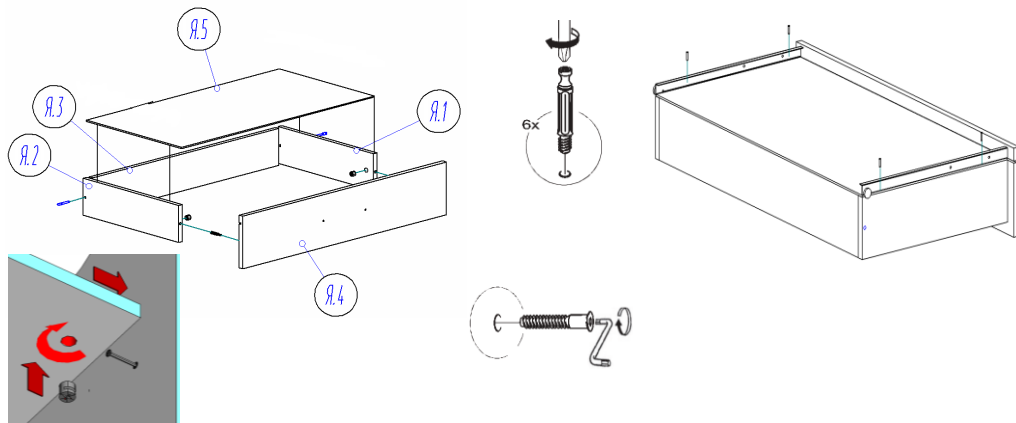


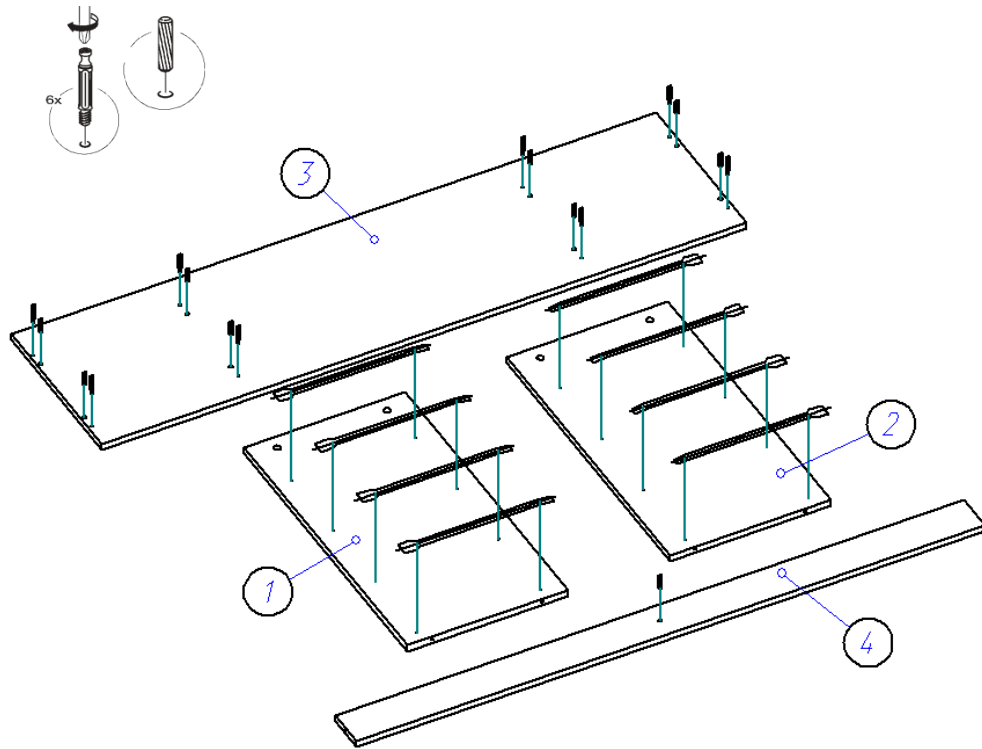
Таблица 3 Комплектовочная ведомость на фурнитуру

| № | Номенклатура | Количество | |
|----|--|------------|--------|
| 1 | Гвозди стр. 1,2*20 | 140 | шт |
| 2 | Евровинт 6,3*50 цинк | 28 | шт |
| 3 | Заглушка к евровинту | 28 | шт |
| 4 | Заглушка под эксцентрик | 24 | шт |
| 5 | Ключ под евровинт | 1 | шт |
| 6 | Направляющие для ящиков 350мм | 4 | компл. |
| 7 | Петля накладная | 4 | шт |
| 8 | Подпятник в ассортименте | 6 | шт |
| 9 | Полкодержатель никель 5мм | 8 | шт |
| 10 | Ручка-скоба 96-148 мм С-17 металлик-венге (Для цвета Дуб молочный/Венге) | 10 | шт |
| 11 | Ручка-скоба 96-148 мм С-17 металлик-металлик (Для цвета Ясень Шимо) | 10 | шт |
| 12 | Ручка 96 мебельная (С-2) Золото (Для цвета Миланский орех и Орех Экко) | 10 | шт |
| 13 | Саморез (4*16) 3,5*16 | 40 | шт |
| 14 | Стяжка эксцентрик | 24 | шт |
| 15 | Шайба под ручку | 20 | шт |
| 16 | Шканты 30*8 | 9 | шт |
| 17 | Инструкция по сборке | 1 | шт |

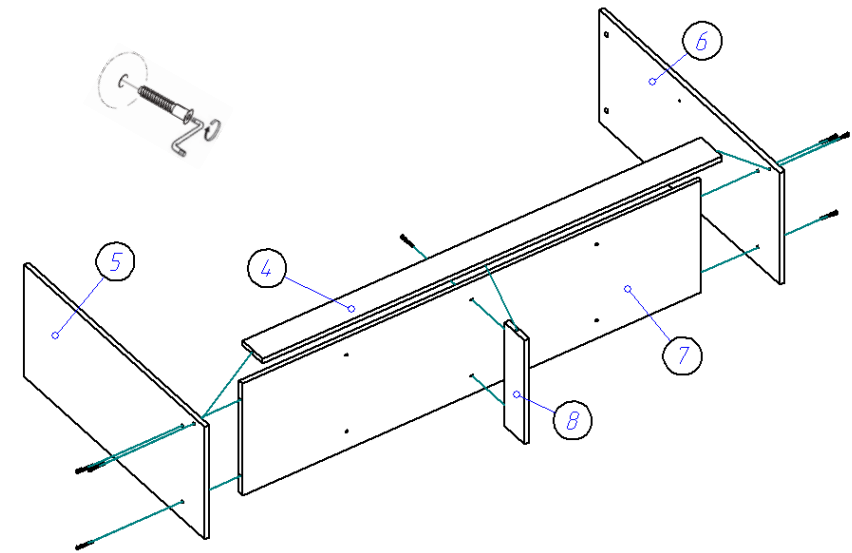
Внешний вид фурнитуры на картинке может отличаться от внешнего вида фурнитуры, идущей в комплекте

Инструкция по сборке.

1. В отверстия на крышке (3) и цоколе (4) устанавливаем штоки стяжек эксцентриковых и забиваем шканты 8*30. Важно: установка шкантов производится только на ровной твердой поверхности. Саморезами 3,5*16 к стоевым (1) и (2) прикручиваем роликовые направляющие.



2. Евровинтами 6,3*50 ко дну (7) крепим цоколь (8). Далее шкантом 8*30 соединяем цоколя (8) и (4), после чего евровинтами соединяем дно (7) и цоколь (4) с боками (5) и (6).



3. При помощи евровинтов ко дну (7) крепим стоевые (1) и (2), после чего к этим стоевым и бокам (5) и (6) на стяжки эксцентрики и шканты крепим крышку (3).

