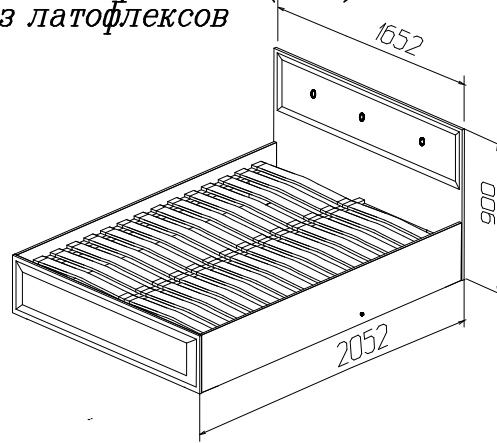


Рекомендуемый размер матраса 1400x2000



Рекомендуемый размер матраса 1600x2000

**ИНСТРУКЦИЯ ПО ЭКСПЛУАТАЦИИ И УХОДУ ЗА МЕБЕЛЬЮ**

Сохранность мебели и срок ее службы зависят не только от качества материалов и изготовления, но также и от правильного ухода за мебелью при ее эксплуатации. Мебель, выпускаемая ОАО "Можгинский лесокombинат", необходимо эксплуатировать в сухих проветриваемых помещениях при температуре воздуха от 10\*до 28\*С и относительной влажности 50-70%

**ЗАПРЕЩАЕТСЯ:**

- ставить любую мебель около источников тепла (печи, камины, батареи отопления);
- содержать мебель в сырых непроветриваемых помещениях: мебель боится сырости;
- использовать для чистки различные абразивные порошки и пасты;
- устанавливать мебель под прямые солнечные лучи, т.к. возможны изменения цвета и порча внешнего вида изделия.

**СЛЕДУЕТ:**

- беречь все поверхности мебели от механических повреждений, от воздействия кислот, щелочей, спиртов, растворителей;
- периодически подтягивать винты, шурупы.
- чистить поверхность мебели можно только мягкими тканями с применением мыла с последующей протиркой насухо.

**ПОРЯДОК ПРЕДЪЯВЛЕНИЯ ПРЕТЕНЗИЙ ПО КАЧЕСТВУ МЕБЕЛИ**

1. Претензии по качеству и некомплектности должны направляться покупателем непосредственно в магазин, где была приобретена мебель, с обязательным приложением товарного чека.
2. По дефектам, появившимся из-за несоблюдения правил эксплуатации и ухода за мебелью претензии не принимаются.

Предприятие - изготовитель гарантирует покупателю сохранение всех качественных показателей мебели, обусловленных ГОСТ 19917-2014, в течение 18 месяцев, с момента продажи магазином, при условии соблюдения правил сборки и эксплуатации.

Срок службы - 10 лет.

Дата выпуска \_\_\_\_\_

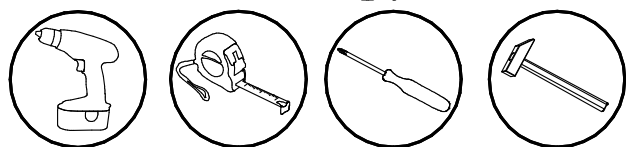
Штамп ОТК

Дата продажи магазином \_\_\_\_\_

Штамп магазина

Уважаемые покупатели! При соблюдении правил ухода и эксплуатации Ваша мебель прослужит значительно дольше.

# Инструкция по сборке




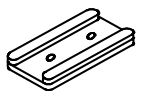
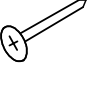
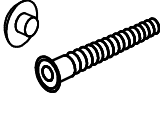



**ВНИМАНИЕ !**  
Сборку производить вдвоем.






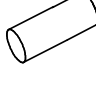
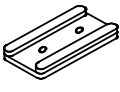

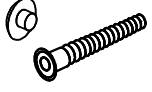
- 1 Перед началом сборки внимательно ознакомьтесь с инструкцией.
- 2 Проверьте комплектность деталей и фурнитуры по спецификациям.

Сохраняйте инструкции и этикетки с упаковок до окончания гарантийного срока

## Спецификация фурнитуры

|   |   |  |   |  |   |   |
|---|---|--|---|--|---|---|
| <p><b>φ1 *</b><br/>Уголок СК-1</p>  <p>4 шт.</p> | <p><b>φ2 *</b><br/>Шуруп 4x16</p>  <p>24 шт.</p> | <p><b>φ3 *</b><br/>Винт М6x12</p>  <p>8 шт.</p> | <p><b>φ4 *</b><br/>Подпятник</p>  <p>8 шт.</p> | <p><b>φ5 *</b><br/>Гвоздь 2x20</p>  <p>16 шт.</p> | <p><b>φ16 *</b><br/>Винт-конфирмат</p>  <p>4 шт.</p> | <p><b>φ17 *</b><br/>Ключ</p>  <p>1 шт.</p> |
|---|---|--|---|--|---|---|

## Дополнительная спецификация фурнитуры для кровати с основанием из латофлексов

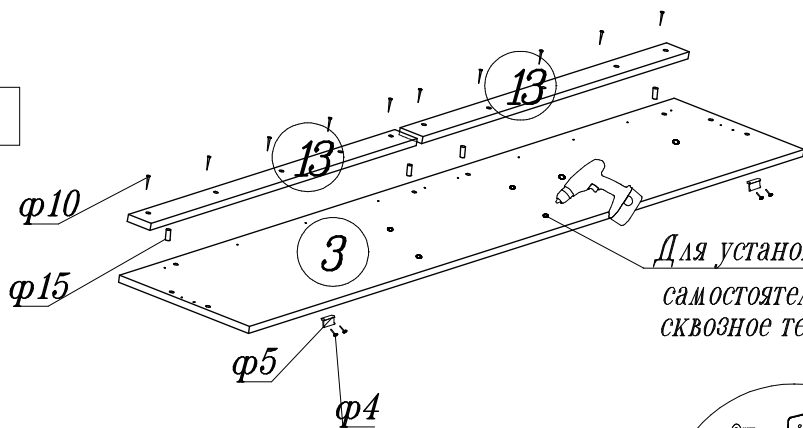
|  |   |   |   |   |  |   |   |   |
|--|---|---|---|---|--|---|---|---|
| <p><b>φ10</b><br/>Шуруп 4x30</p>  <p>28 шт.</p> | <p><b>φ11</b><br/>Эксцентрик</p>  <p>6 шт.</p> | <p><b>φ12</b><br/>Двойной дюбель</p>  <p>2 шт.</p> | <p><b>φ13</b><br/>Заглушка для эксцентрика</p>  <p>6 шт.</p> | <p><b>φ14</b><br/>Шток</p>  <p>2 шт.</p> | <p><b>φ15</b><br/>Шкант металлич.</p>  <p>8 шт.</p> | <p><b>φ4</b><br/>Подпятник</p>  <p>4 шт.</p> | <p><b>φ5</b><br/>Гвоздь 2x20</p>  <p>8 шт.</p> | <p><b>φ16</b><br/>Винт-конфирмат</p>  <p>4 шт.</p> |
|--|---|---|---|---|--|---|---|---|

## Спецификация деталей

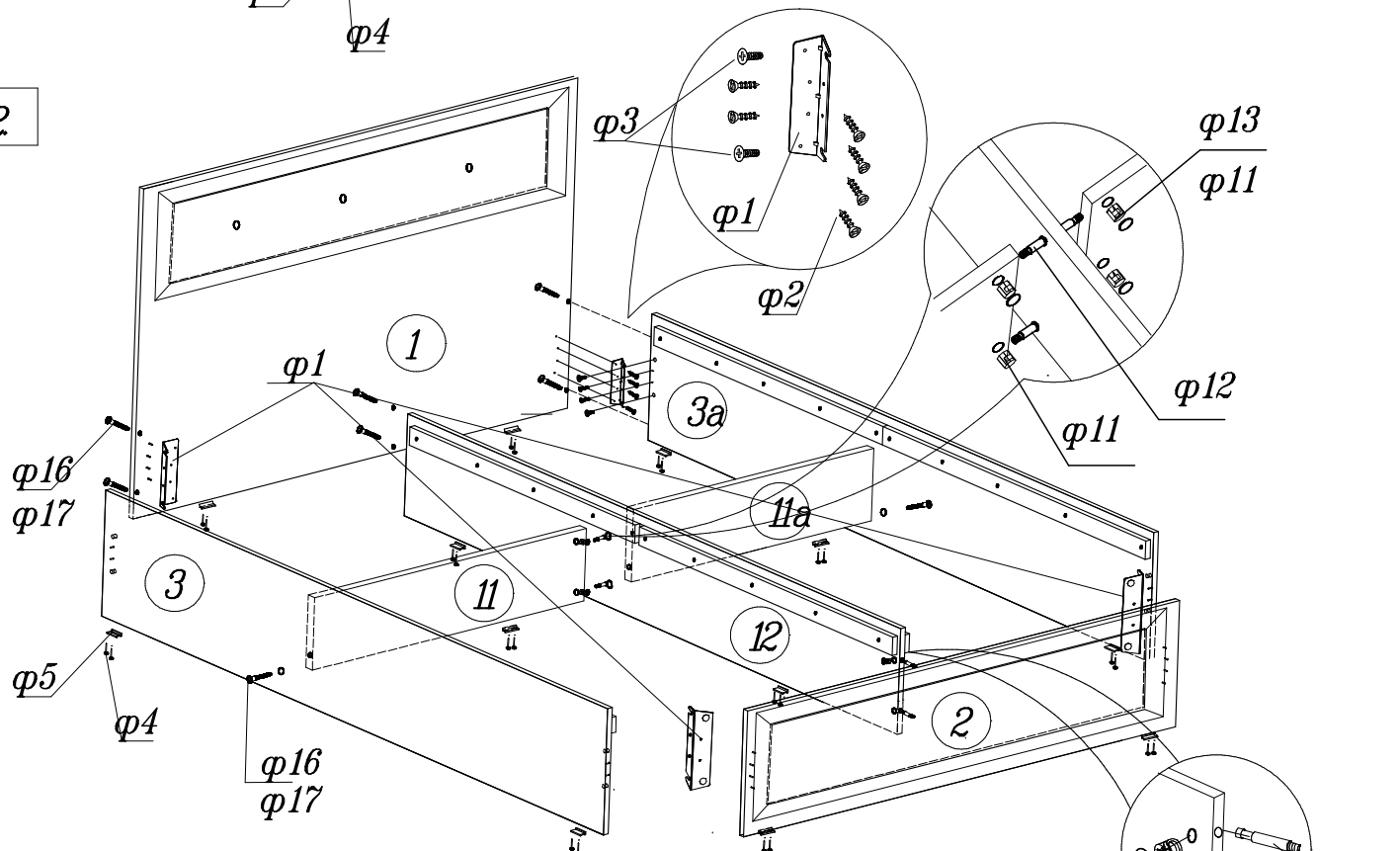
| Наименование        | NПоз.   | Кол-во | Размеры    |            |
|---------------------|---------|--------|------------|------------|
|                     |         |        | Кровать 14 | Кровать 16 |
| Спинка большая      | 1       | 1      | 1452x900   | 1652x900   |
| Спинка малая        | 2       | 1      | 1444x344   | 1644x344   |
| Царга               | 3, 3а   | 2      | 2010x344   | 2010x344   |
| Распорка *          | 11, 11а | 2      | 697x221    | 797x221    |
| Стенка перегородка* | 12      | 1      | 2010x296   | 2010x296   |
| Брусok ЛДСП *       | 13      | 4      | 975x60     | 975x60     |
| Настил *            | 14      | 2      | 594x2010   | 694x2010   |

\*-дополнительные детали для кровати с основанием из латофлексов

1

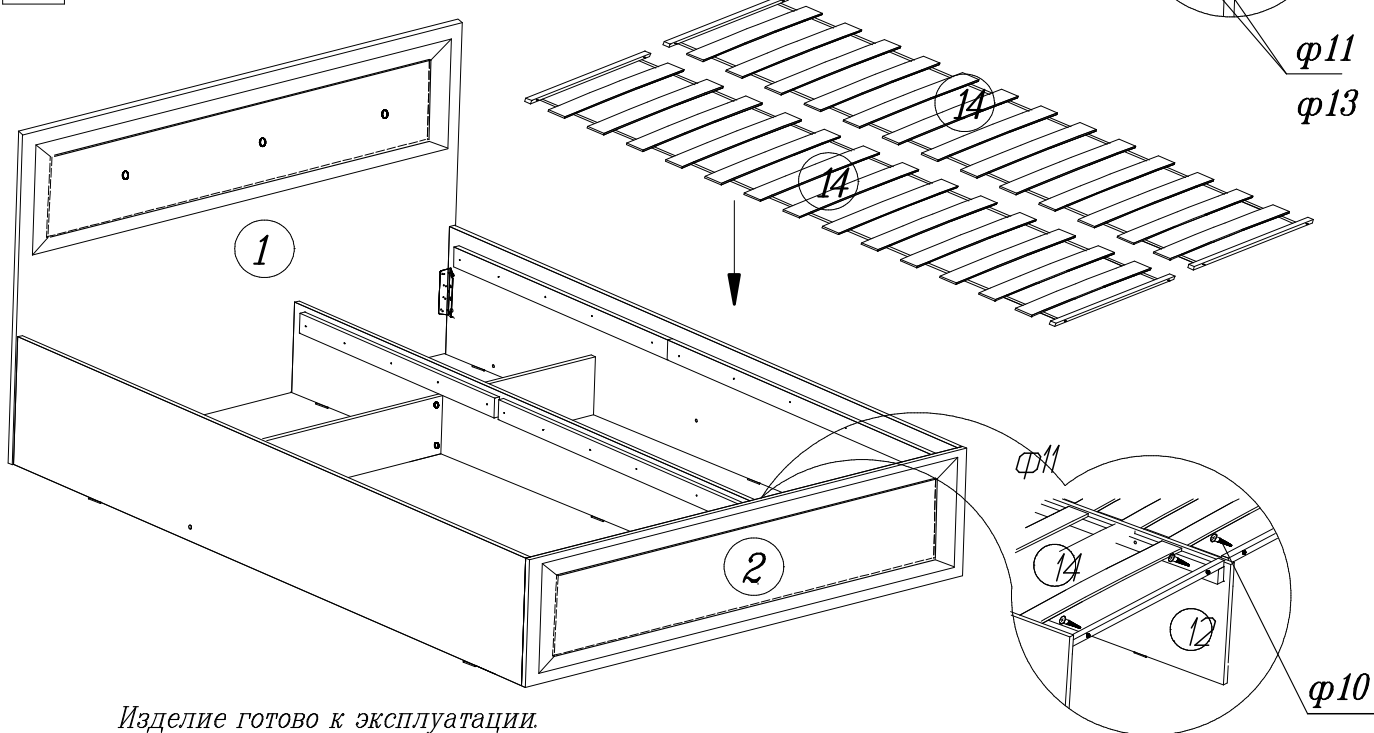


2



3

Установите настил, закрепив бруски к стенкам боковым (1,2) шурупами 4x30



Изготовитель оставляет за собой право на внесение изменений в детализировку изделия, состав, вид и комплектность фурнитуры.