

ООО «МФР» мебельная фабрика «Горизонт»

Паспорт изделия

Инструкция по сборке и эксплуатации мебели

**Спальня «Вегас»**

**Тумба прикроватная**

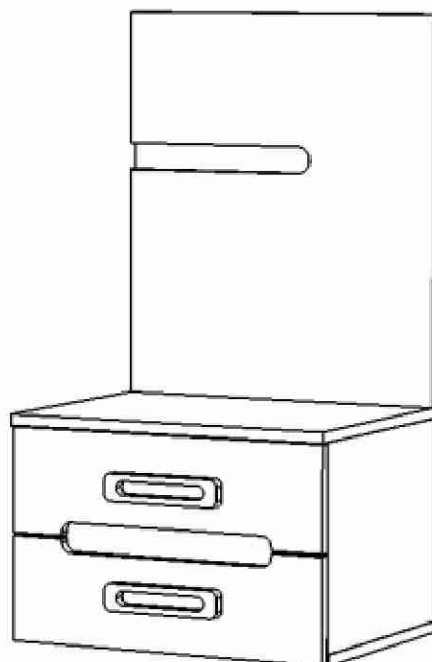
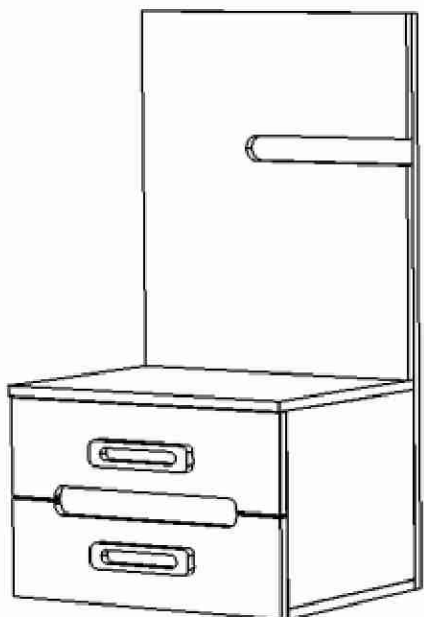
500x900x390 (с надстройкой)

500x350x374 (без надстройки)

В исполнении с надстройкой

левый

правый



В исполнении без надстройки



## Комплектовочная ведомость на детали

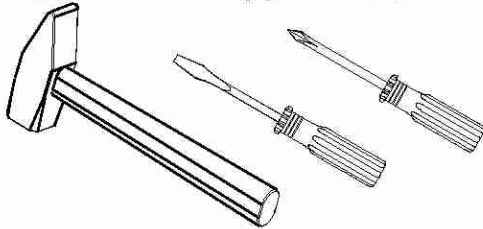
	Наименование	Размер, мм	Кол-во, шт.	№
Упаковка №1	Фурнитура		1	
Упаковка №2	Боковина	298x354	1	1
	Боковина	298x354	1	2
	Крышка	500x354	1	4
	Крышка	500x374	1	3
	Планка	466x50	1	5
	Детали ящика	90x350	4	6
	Детали ящика	90x409	4	7
	ХДФ	440x350	2	9
	ХДФ	495x324	1	8
Упаковка №3	Фасад МДФ	153x496	1	10
	Фасад МДФ	153x496	1	11

## Комплектовочная ведомость на детали Надстройки




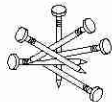










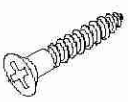
	Наименование	Размер, мм	Кол-во, шт.	№
Упаковка №1	Задник	500x880	2	14
Упаковка №2	Фасад МДФ левый	500x550	1	13
	Фасад МДФ правый	500x550	1	12

Сборку рекомендуется производить с помощью специалиста, так как неправильная сборка может привести к нежелательным последствиям. Инструкция даст вам необходимые рекомендации по сборке, порядка которых просим вас придерживаться. Перед сборкой внимательно ознакомьтесь с инструкцией, проверьте комплектность фурнитуры и разберите ее по назначению.

## Необходимый инструмент для сборки



Также необходим инструмент для сверления отверстий и сверло диаметром 5 и 7мм.

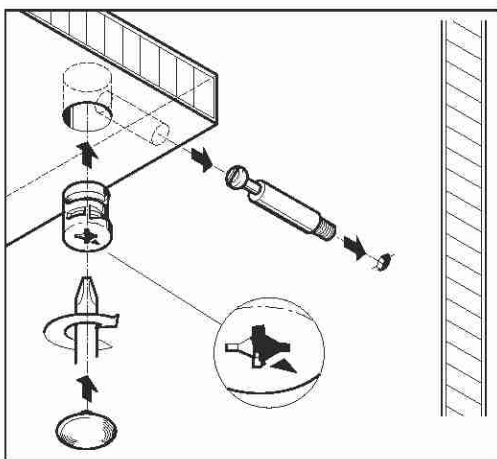
<p>Эксцентрик</p>  <p>8 шт.</p>	<p>Эксцентриковая стяжка</p>  <p>8 шт.</p>	<p>Заглушка под эксцентрик</p>  <p>8 шт.</p>	<p>Гвозди 2*20</p>  <p>15 шт.</p>	<p>Ключ под шестигранник</p>  <p>1 шт.</p>	<p>Еврошуруп 7*50мм</p>  <p>16 шт.</p>	<p>Ручка</p>  <p>2 шт.</p>
<p>Заглушка под евровинт</p>  <p>8 шт.</p>	<p>Шуруп 4*25</p>  <p>4 шт.</p>	<p>Евровинт 6,3*10,5</p>  <p>8 шт.</p>	<p>Шуруп 4*13</p>  <p>12 шт.</p>	<p>Опора</p>  <p>4 шт.</p>	<p>Шкант</p>  <p>4 шт.</p>	<p>Направляющие 350 мм</p>  <p>2 комп.</p>
<p>Шуруп 4*30</p>  <p>4 шт.</p>						

1. Перед сборкой определить место установки набора, вскрыть пакеты и согласно схеме сборки прикрепить необходимую фурнитуру по наколкам и отверстиям. После этого можно приступать к сборке согласно схеме.

1. Перед сборкой определить место установки набора, вскрыть пакеты и согласно схеме сборки прикрепить необходимую фурнитуру по наколкам и отверстиям. После этого можно приступать к сборке согласно схеме.

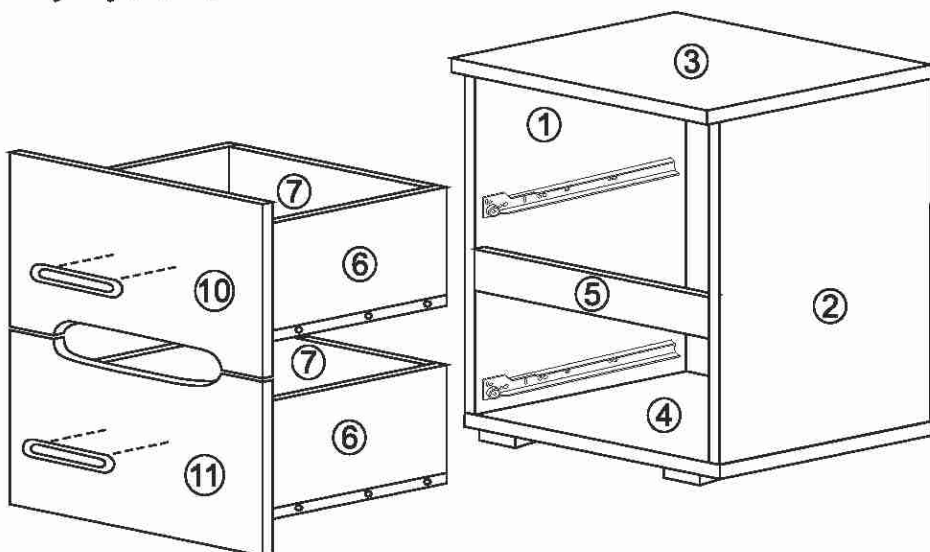
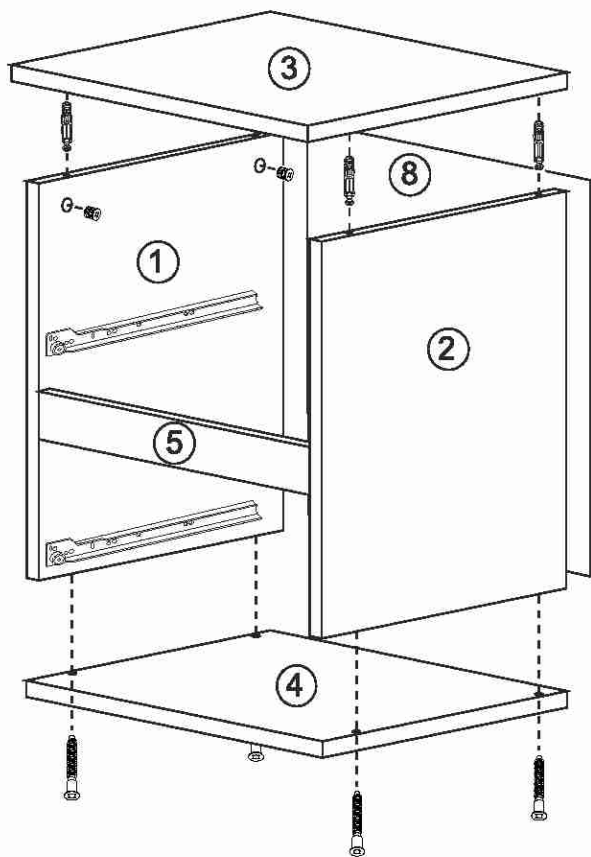
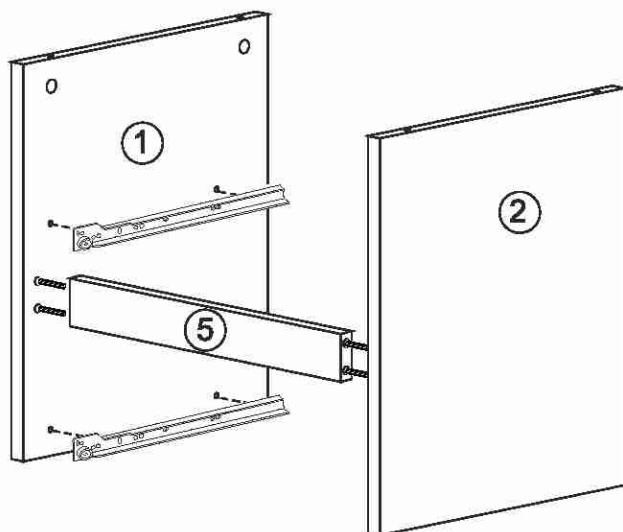
2. На боковину 1 и 2 установить направляющие 350 мм при помощи евровинтов 6,3\*10,5 мм. Подготовленные боковины соединить между собой планкой 5 при помощи шкантов.

Монтаж эксцентриковой стяжки

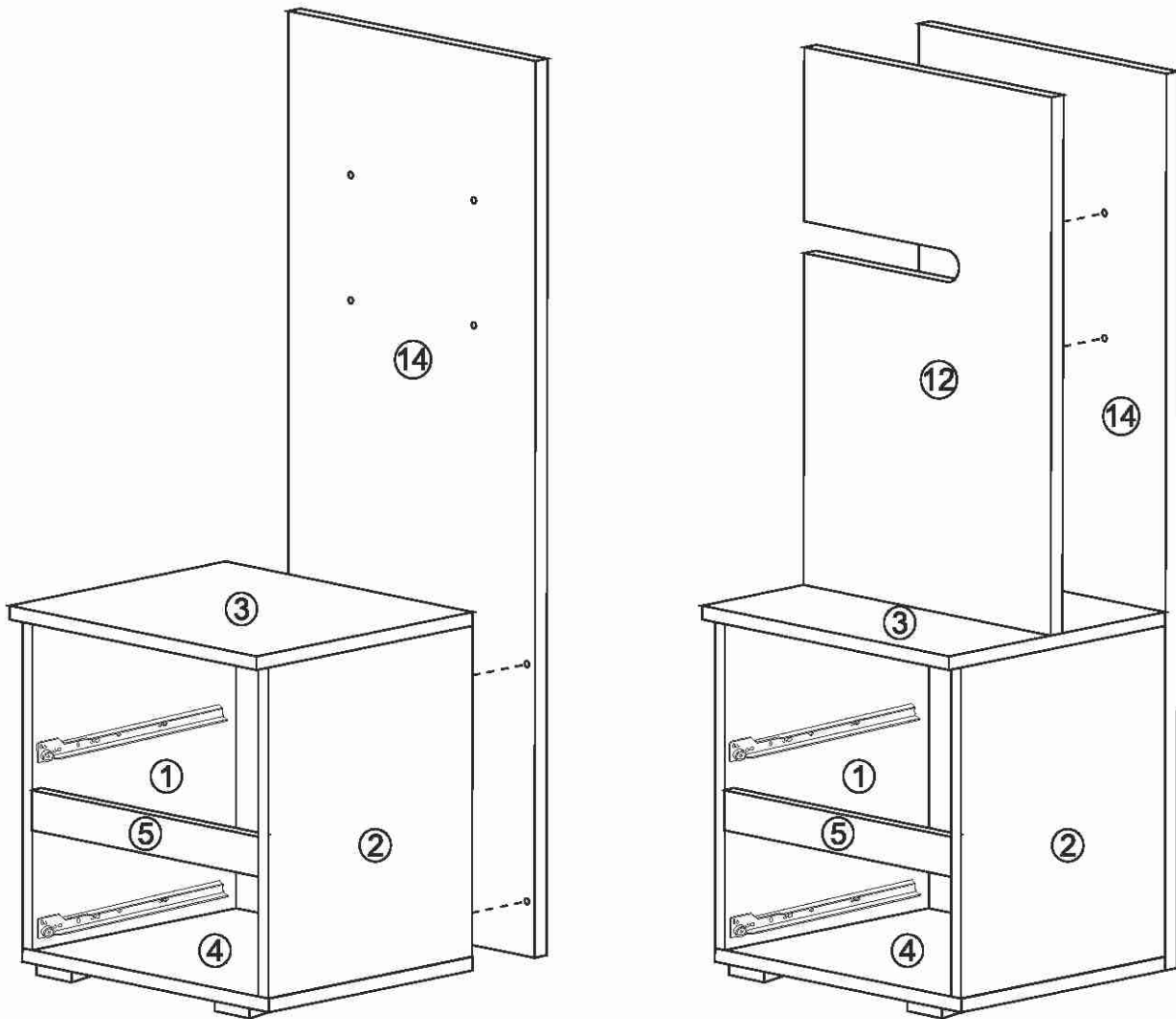


3. К собранной конструкции прикрепить крышку 4 при помощи еврошурупов 7\*50 мм. На крышку 3 установить эксцентрики и соединить с боковинами, зафиксировав эксцентриковыми стяжками.

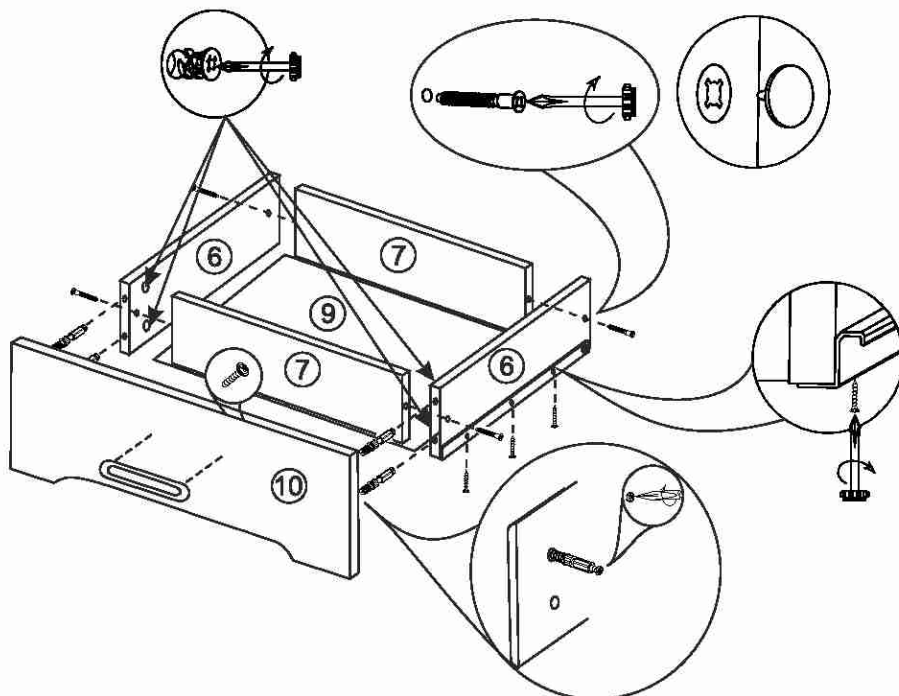
4. Для закрепления задней стенки 8 собранную конструкцию положить лицевой стороной вниз. Замерить и уровнять диагональ. После выверки закрепить ХДФ гвоздями. На крышку 4 установить опоры шурупами 4\*30 мм.



5. Для сборки тумбы с надстройкой не нужно устанавливать заднюю стенку ХДФ 8. Необходимо задник 14 прикрепить к боковинам при помощи еврошурупов 7\*50 мм. Фальш панель МДФ 12 или 13 (в зависимости местоположения тумбы слева или справа от кровати) соединить с задником 14 при помощи шурупов 4\*25 мм.



## Сборка ящика



1. Бока ящика 6 скрепляем с задниками 7 еврошурупами.

2. Собранный конструкцию положить лицевой стороной вниз и закрепить дно ящика 9 гвоздями к боковинам ящика.

3. Панель ящика 10 (11) закрепить эксцентриковой стяжкой с боками ящика 6 с помощью эксцентриковых стяжек.

4. На боковинах ящика 6 установить направляющие 350мм шурупами 4\*13 мм.

5. Для установки ручек на фасады необходимо досверлить глухие отверстия диаметром 5 мм насквозь. Далее закрепить ручки саморезом.



## Инструкция по уходу за мебелью и правила эксплуатации

Для поддержания надлежащего внешнего вида и долговечности мебели рекомендуется соблюдать следующие общие правила.

1. Мебель должна эксплуатироваться в сухих и теплых помещениях, имеющих отопление и вентиляцию при температуре воздуха не ниже +10°C и не выше +40°, относительной влажности 65-85%.
2. Расположение мебели ближе одного метра от отопительных приборов и других источников тепла, а также под прямыми солнечными лучами, вызывает ускоренное старение покрытия и деформацию мебельных щитов.
3. Поверхность деталей мебели следует оберегать от попадания влаги во избежание разбухания каркасов, фасадов и столешницы, отклеивания кромок на боковых поверхностях.
4. Следует оберегать поверхность мебели и ее конструктивные элементы от механических повреждений, которые могут быть вызваны воздействием твердых предметов, абразивных порошков, а также чрезмерными физическими нагрузками.
5. Изделия мебели необходимо устанавливать на ровные поверхности.
6. Рекомендуется для чистки преимущественно пользоваться мягкой тканью или замшей, смоченной и хорошо отжатой перед использованием. Всегда тщательно высушивайте (протирайте сухой тканью) смоченные участки по окончании чистки. Не следует использовать средства, обладающие абразивными свойствами, а также губки с покрытием из металлического волокнообразного или стружечного материала при чистке.
7. В процессе эксплуатации мебели возможно ослабление крепежной фурнитуры, необходимо осуществлять «затяжку» всех изделий металлофурнитуры, осуществляющих крепеж и регулировку узлов, обеспечивающих открывание и трансформацию подвижных элементов.

### Общие технические указания по сборке.

Для удобства транспортировки и предохранения от повреждений, мебель поставляется в разобранном виде в индивидуальной упаковке. Вы можете собрать ее самостоятельно, либо воспользоваться услугами квалифицированных сборщиков. Не приступайте к сборке, не ознакомившись с инструкцией!

Проверить комплектность каждой упаковки, согласно комплектовочной ведомости. При обнаружении дефектов или не комплектности к сборке не приступать. Обратитесь к продавцу. ВНИМАНИЕ! Не рекомендуется одновременно вынимать детали из всех упаковок во избежание их смешивания (можете перепутать детали). Проверить наличие фурнитуры.

Во избежание перекосов и повреждений, а также загрязнения мебели, сборку производить на ровном полу, покрытом тканью или бумагой. Необходимо соблюдать осторожность, чтобы не повредить поверхность деталей. В сборке сложных и больших изделий желательно участие двух человек. Перед началом сборки необходимо определить расположение деталей в изделии в соответствии со схемами сборки и инструкцией.

Производитель оставляет за собой право вносить незначительные изменения в конструкцию, не изменяющую внешний вид и дизайн изделия без предварительного уведомления.

Поставщик гарантирует соответствие товаров требованиям ГОСТа 16371-93 при соблюдении условий транспортировки, хранения, сборки (для мебели поставляемой в разобранном виде), эксплуатации. Гарантийный срок эксплуатации мебели: детской и для общественных помещений – 18 месяцев, бытовой – 24 месяца. Гарантийный срок при розничной продаже через торговую сеть исчисляются со дня продажи мебели, но в пределах 30 месяцев со дня её изготовления. Срок эксплуатации 10 лет.



ООО «МФР»  
Россия, 440056, г. Пенза,  
ул. Рябова, д.6  
Тел.: 8(8412)363-848, 363-858  
www.gorizontmebel.ru



отрезать  
и приклеить

Спальня «Вегас»  
Тумба прикроватная

Код ТН ВЭД

9403500009

Соответствует  
ГОСТ 16371-93  
ТР ТС 025/2012  
ТС N RU Д-РУ.АУ40.В.06726

Дата изготовления: 20 \_\_\_\_ год  
Гарантийный срок эксплуатации 24 мес.  
Срок службы изделия 10 лет  
Материал: ЛДСП, МДФ