

РОССИЯ

MLK
мебельная фабрика

АО "Можгинский лесокомбинат"

Удмуртская Республика, г. Можга, ул. Байбородова, 52

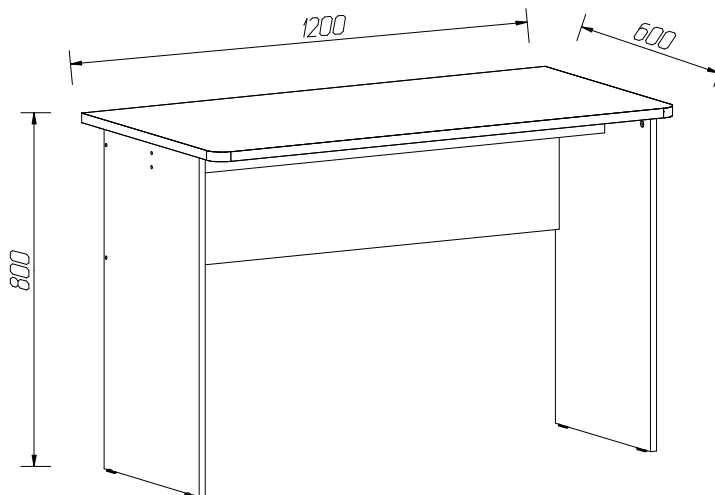
www.mlk-mebel.ru

т: 8 (34139) 3-85-11, 8 (34139) 3-82-46

факс: 8 (34139) 3-81-89

Подростковая серия "ОЛИВЕР"

Стол письменный



ИНСТРУКЦИЯ ПО ЭКСПЛУАТАЦИИ И УХОДУ ЗА МЕБЕЛЬЮ

Сохранность мебели и срок ее службы зависят не только от качества материалов и изготовления, но также и от правильного ухода за мебелью при ее эксплуатации. Мебель, выпускаемая АО "Можгинский лесокомбинат", необходимо эксплуатировать в сухих проветриваемых помещениях при температуре воздуха от 10*до 23*С и относительной влажности 50-70%

ЗАПРЕЩАЕТСЯ:

- ставить любую мебель около источников тепла (печи, камины, батареи отопления);
 - содержать мебель в сырых непроветриваемых помещениях: мебель боится сырости;
 - использовать для чистки различные абразивные порошки и пасты;
 - устанавливать мебель под прямые солнечные лучи, т.к. возможны изменения цвета и порча внешнего вида изделия.
- протирать изделия с фотопечатью спиртосодержащими растворами.**

СЛЕДУЕТ:

- беречь все поверхности мебели от механических повреждений, от воздействия кислот, щелочей, спиртов, растворителей;
- периодически подтягивать винты, шурупы.
- протирать изделия с фотопечатью необходимо влажной мягкой тканью без усилия и без применения чистящих средств. Избегайте применения твердых приспособлений: скребка, губки с рабочим покрытием из металлического волокнообразного или пластикового материала.

ГАРАНТИЙНЫЙ ТАЛОН

1 Претензии по качеству и некомплектности должны направляться покупателем непосредственно в магазин, где была приобретена мебель, с обязательным приложением товарного чека.

2 По дефектам, появившимся из-за несоблюдения правил эксплуатации и ухода за мебелью, претензии не принимаются.

Предприятие - изготовитель гарантирует покупателю сохранение всех качественных показателей мебели, обусловленных ГОСТ 19917-2014, в течение 24 месяцев, с момента продажи магазином, при условии соблюдения правил сборки и эксплуатации.

Срок службы-10лет.

Дата выпуска _____

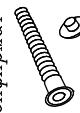


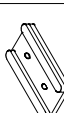

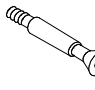

Штамп ОТК

Дата продажи магазином _____

Штамп магазина

Уважаемые покупатели! При соблюдении правил ухода и эксплуатации Ваша мебель прослужит значительно дольше

Спецификация фурнитуры

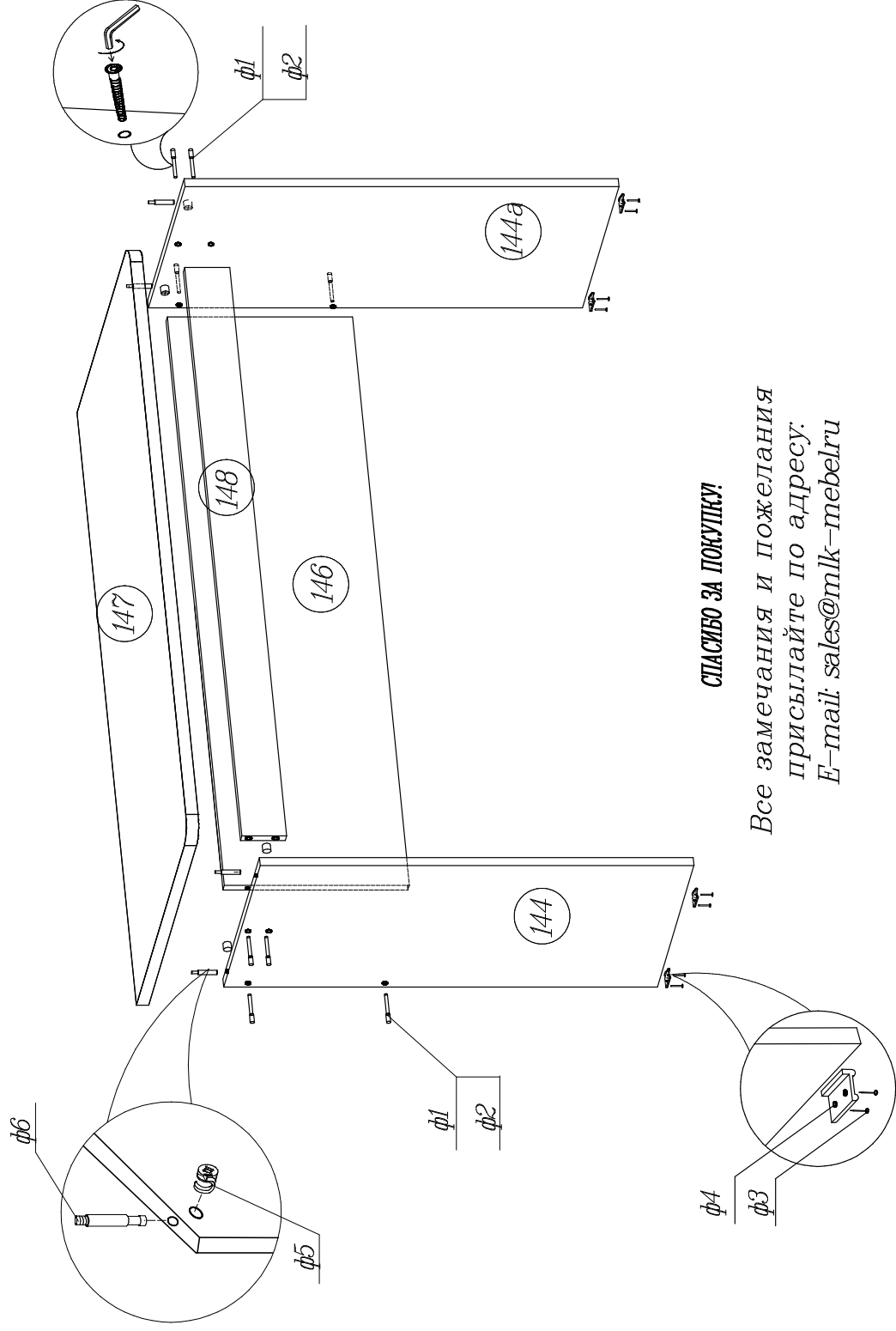
φ1 Винт-конфирмат	φ2 Ключ	φ3 Гвоздь 2x20	φ4 Подпятник	φ5 Эксцентрик
				
8 шт.	1 шт.	8 шт.	4 шт.	4 шт.
φ6 Шток	φ7 Заглушка к эксцентрику			
				
4 шт.	4 шт.			

Сохраняйте инструкции и этикетки с упаковкой до окончания гарантийного срока

Изготовитель оставляет за собой право на внесение изменений в комплектацию изделия, состав, вид и комплектность фурнитуры.

Спецификация деталей

Наименование	Поз	Кол-во
Стенка вертикальная	144, 144a	2
Распорка	148	1
Царга стола	146	1
Крышка стола	147	1



СПАСИБО ЗА ПОКУПКУ!

Все замечания и пожелания
присылайте по адресу:
E-mail: sales@mlk-mebel.ru