

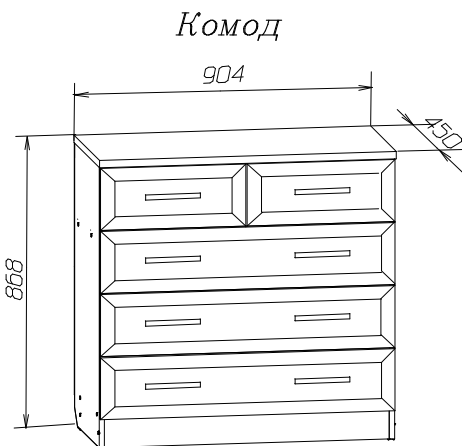


## Модульная спальня "ВЕРОНА" Инструкция по сборке

Для удобства транспортировки и сохранности внешнего вида изделия изготовлены в разобранном виде  
**Прежде чем приступить к сборке изделия, внимательно ознакомьтесь с данной инструкцией.**

Скомплектуйте фурнитуру и детали согласно спецификации. При ударах по деталям необходимо применять брусок, обернутый тканью. Изделие необходимо собирать на ровном месте, покрытом тканью или бумагой.

Инструмент для сборки: молоток маленький, отвертка с крестообразным шлицем, отвертка с прямым шлицем,



### ИНСТРУКЦИЯ ПО ЭКСПЛУАТАЦИИ И УХОДУ ЗА МЕБЕЛЬЮ

Сохранность мебели и срок ее службы зависят не только от качества материалов и изготовления, но также и от правильного ухода за мебелью при ее эксплуатации. Мебель, выпускаемая АО "Можгинский лесокомбинат", необходимо эксплуатировать в сухих проветриваемых помещениях при температуре воздуха от 10\*до 28\*С и относительной влажности 50-70%

#### ЗАПРЕЩАЕТСЯ:

- ставить любую мебель около источников тепла (печи, камины, батареи отопления);
- содержать мебель в сырых непроветриваемых помещениях мебель боится сырости;
- использовать для чистки различные абразивные порошки и пасты;
- устанавливать мебель под прямые солнечные лучи, тк. возможны изменения цвета и порча внешнего вида изделия.
- применение твердых приспособлений: скребка губки с рабочим покрытием из металлического волокнообразного или пластикового материала.

#### СЛЕДУЕТ:

- беречь все поверхности мебели от механических повреждений, от воздействия кислот, щелочей, спиртов, растворителей;
- периодически подтягивать винты, шурупы.

ФАСАДНЫЕ ПОВЕРХНОСТИ необходимо протирать влажной мягкой тканью без усилия и без применения чистящих средств

### ПОРЯДОК ПРЕДЪЯВЛЕНИЯ ПРЕТЕНЗИЙ ПО КАЧЕСТВУ МЕБЕЛИ

1 Претензии по качеству и комплектности должны направляться покупателем непосредственно в магазин, где была приобретена мебель, с обязательным приложением товарного чека.

2 По дефектам, появившимся из-за несоблюдения правил эксплуатации и ухода за мебелью претензии не принимаются.

Предприятие – изготовитель гарантирует покупателю сохранение всех качественных показателей мебели, обусловленных ГОСТ 16371-2014, в течение 24 месяцев, с момента продажи магазином, при условии соблюдения правил сборки и эксплуатации.

Срок службы– 10лет.

Дата выпуска \_\_\_\_\_

Штамп ОТК

Дата продажи магазином \_\_\_\_\_

Штамп магазина

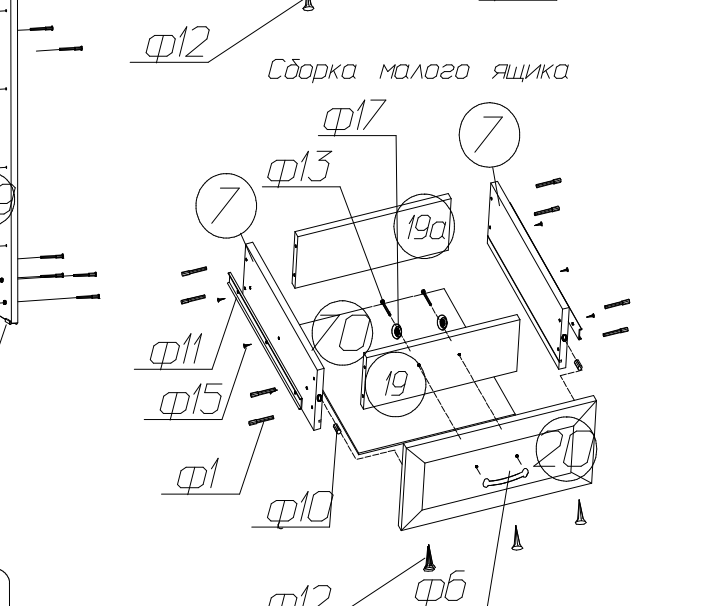
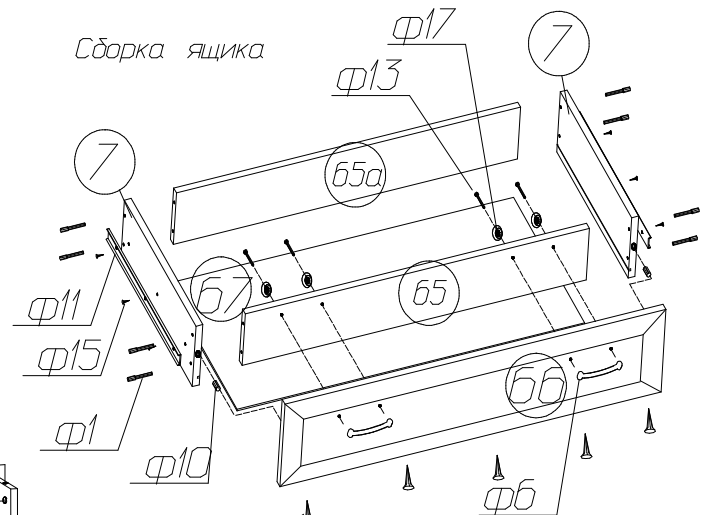
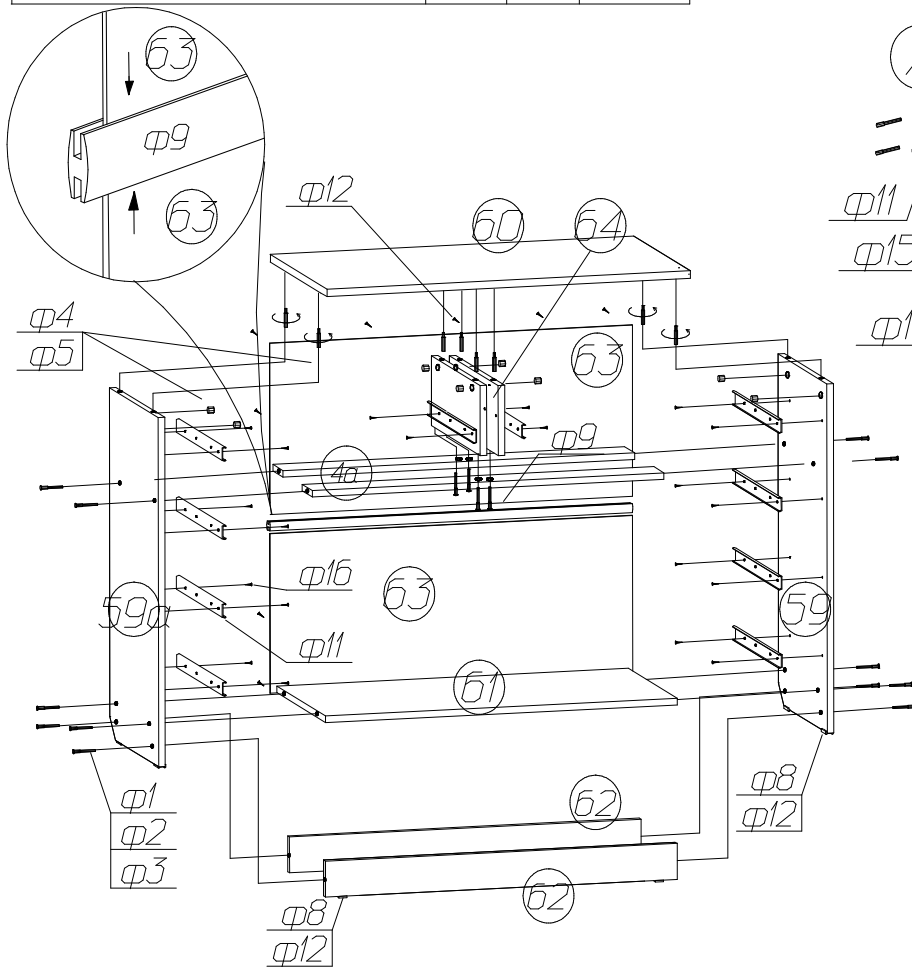
Уважаемые покупатели! При соблюдении правил ухода и эксплуатации Ваша мебель прослужит значительно дольше.

## Спецификация деталей

Наименование	Поэ	Кол-во	Размеры, мм
Стенка вертикальная правая левая	59,59a	2	848x426
Крышка	60	1	904x446
Стенка горизонтальная	61	1	868x426
Плинтус	62	2	868x80
Распорка	62a	2	868x74
Стенка задняя (ДВП)	63	2	895x388
Стенка перегородка	64	2	426x176
Ящик 3 шт			
Стенка боковая	7	6	400x138
Стенка передняя задняя	65,65a	6	810x118
Стенка накладная	66	3	897x189
Дно (ДВП)	67	3	818x398
Ящик малый 2 шт			
Стенка боковая	7	4	400x138
Стенка передняя задняя	19,19a	4	360x118
Стенка накладная	20	2	447x189
Дно (ДВП)	70	2	368x398

## Спецификация фурнитуры

Ф1 Винт-конфирмат	Ф2 Ключ	Ф3 Заглушка к конфирмату	Ф4 Эксцентрик	Ф5 Шток	Ф6 Ручка (показана условно)	Ф7 Амортизатор
56 шт.	2 шт.	12 шт.	8 шт.	8 шт.	8 шт.	10 шт.
Ф8 Подпятник	Ф9 Профиль Н L=866мм	Ф10 Шкант 8x30	Ф11 Шариковая направляющая	Ф12 Гвоздь 2x20	Ф13 Винт 4x35	
6 шт.	1 шт.	10 шт.	5 компл. L=400*	100 шт.	к ручке 16 шт.	
Ф15 Шуруп 4x16	Ф16 Шуруп 3,5x16	Ф17 Шайба мебельная	Сохраняйте инструкции и этикетки с упаковок до окончания гарантийного срока			
30 шт.	30 шт.	16 шт.				



**Схема установки задней стенки.**

Начните сборку каркаса. Проверьте перпендикулярность и параллельность щитов и зафиксируйте с помощью задней стенки из ДВП, как указано на рисунке, не нарушая диагонали. Помните, что от этого зависит правильность работы выдвижных ящиков и створок.

**Установка шариковых направляющих**

- Нажать рычаг(1)
- Снять внутреннюю направляющую(2)
- Установить на стенку боковую ящика

Внешние направляющие (3) прикрепить к стенкам вертикальным

- Вставить внутреннюю направляющую (2)
- Во внешне.зафиксировать ящик до фиксации рычагом (1)

Все замечания и пожелания присылайте по адресу :  
 E-mail: sales@mlk-mebel.ru  
 сайт: mlk-mebel.ru

Изготовитель оставляет за собой право на внесение изменений в детализировку изделия, состав, вид и комплектность фурнитуры.