

ПРАВИЛА ЭКСПЛУАТАЦИИ И УХОДА ЗА МЕБЕЛЬЮ

1. Мебель эксплуатируется в сухих и теплых помещениях с температурой не ниже +2°C и относительной влажностью 45-70%. Мебель необходимо оберегать от попадания большого количества воды; устанавливать на расстояние не менее 50-70 см от нагревательных приборов. При установке изделий мебели в непосредственной близости от нагревательных и отопительных приборов их поверхности во время эксплуатации должны быть защищены от нагрева. Температура нагрева элементов мебели не должна превышать +40 градусов по Цельсию.

Не следует ставить на мебель горячие предметы без теплоизоляционной прокладки. Любые поверхности мебели необходимо беречь от ударов твердыми предметами во избежание появления царапин, вмятин, трещин.



2. В процессе эксплуатации мебели периодически подкручивайте болты, шурупы, винты.

3. Удаление загрязнений с фасадных поверхностей изделий следует производить мягкими тканями (фланель, плюш) с использованием специальных составов для чистки мебели типа "Полироль". Остальные поверхности мебели стоит мыть теплой водой с применением мыльного раствора и последующей протиркой насухо. Не применять при этом эфир, ацетон, бензин и другие растворители; не пользоваться шлифовальной шкуркой и другими средствами, содержащими абразивные материалы.

4. Во избежание порчи покрытий фурнитуры (петли, ручки и др.) хранить пищевые кислоты в закрытых сосудах.

5. Не открывать двери более чем на 90°.

Двери откидные, раздвижные
выдерживают нагрузку - 10.000 циклов открываний (закрываний).

Двери распашные - 20.000 циклов открываний (закрываний).

Ящики - 20.000 циклов открываний (закрываний).

6. При эксплуатации изделий, имеющих стеклянные двери, полки и зеркала необходимо помнить, что эксплуатация стеклоизделий с дефектами сопряжена с риском получения травмы. При появлении трещин, надломов немедленно заменить поврежденную стеклодеталь или зеркало.

ГАРАНТИИ

Изготовитель гарантирует соответствие мебели требованиям Технического Регламента Таможенного Союза при соблюдении условий транспортирования, хранения, сборки (мебели, поставляемой в разобранном виде), эксплуатации. Если у Вас появятся замечания или претензии по качеству мебели, то в течении гарантийного срока обратитесь в то место, где приобрели мебель, с предоставлением кассового и товарного чеков.

Гарантийный срок эксплуатации мебели - 12 месяцев. Срок Службы мебели - 5 лет.

Гарантийный срок исчисляются со дня продажи мебели

Наименование и адрес торгующей организации: _____

Дата продажи " ____ " _____ год

Уважаемые покупатели! При соблюдении правил ухода и эксплуатации, Ваша мебель прослужит многие годы.

Место штампа или печати.



TP TC 028/2012

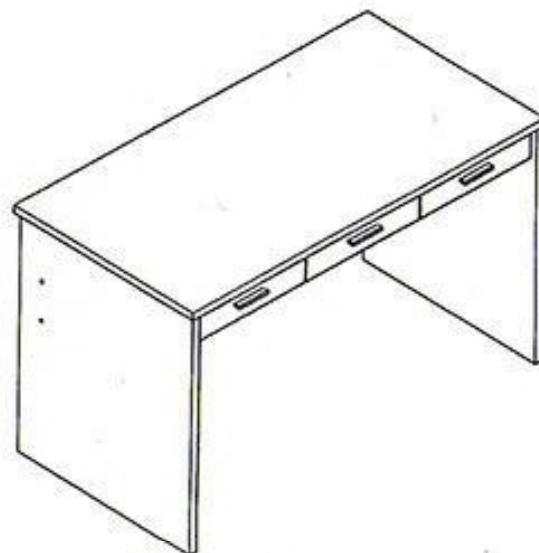


ООО "Клим-Мебель"

142184, РОССИЯ, Московская обл., Подольский р-н, пос.МИС
Тел. 777-06-32, 777-06-33, E-mail: sales@merdes.ru

СТОЛ
СП-32 С

ПАСПОРТ



Габаритные размеры:

ширина - 1200 мм

глубина - 680 мм

высота - 795 мм

ВНИМАНИЕ!
ПРИ СБОРКЕ МЕБЕЛИ РУКОВОДЬТЕСЬ
ИНСТРУКЦИЕЙ ПО СБОРКЕ!

Проверяйте целостность упаковки, количество мест, наличие крепежа и фурнитуры. Транспортируйте и храните мебель в упаковке.

Предохраняйте упаковку с мебелью от намокания, грязи, толчков, ударов, падений. Собирайте мебель на ровной чистой поверхности.

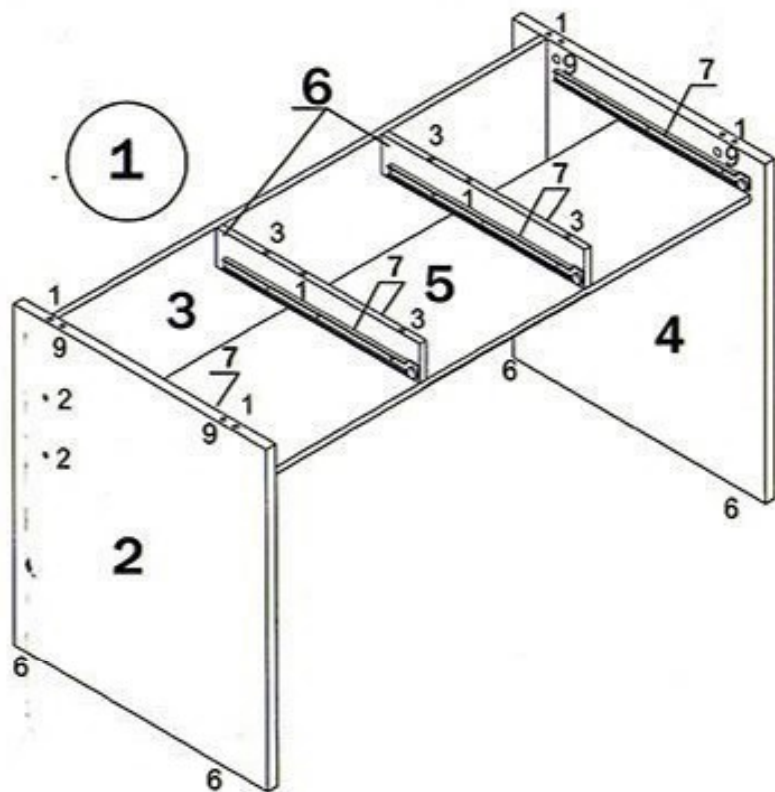
1. Забивку шкантов (1) производить только в торцевые отверстия деталей
2. Фиксацию евроинтов (2) производить при помощи ключа евроинта (13).

УСЛОВНЫЕ ОБОЗНАЧЕНИЯ:

12 - номер детали; (2) - используемая фурнитура.

СБОРКА СТОЛА

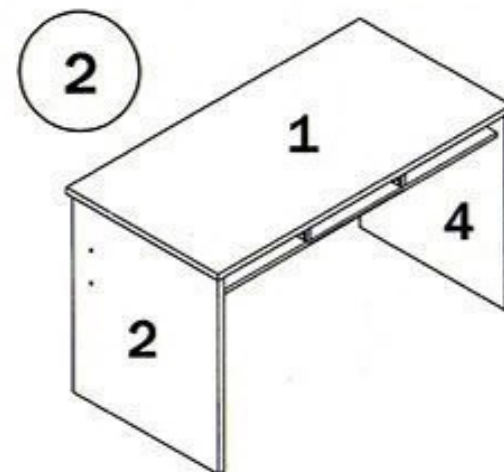
1. Прибить подпятники (6) при помощи гвоздей к боковинам 2 и 4. Далее прикрутить направляющие (7) при помощи евроинтов (8) в детали 2, 4, 6, причем на деталь 6 направляющие (7) прикручиваются с обеих сторон (со второй стороны направляющие прикручиваются саморезами (5)). Вставить стяжки-растекс (9) в детали 2 и 4, и стяжки-растекс (3) в стойки 6 (см. рис. 1). После этого забить шканты (1) в детали 2, 3, 4 и 6. Соединить боковины 2 и 4



с деталями 3 и 4 при помощи евроинтов (2) и шкантов (1). Соединить стойки 5 с полкой 3 при помощи евроинтов (15)

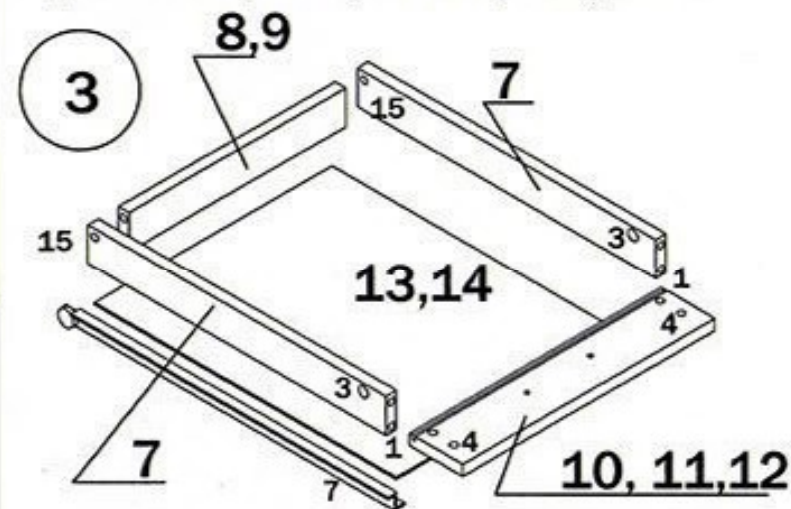
2. Закрутить в пластиковые муфты столешницы 1 дюбеля стяжек-растекс (4) (см. рис.2). Соединить столешницу 1 с каркасом стола каркас стола (детали 2, 3, 6). Фиксацию стяжек-растекс (3), (9) произвести путем поворота их по часовой стрелке.

3. Сборка ящиков. Присоединить к задней стенке ящика 8,9 по две боковины 7 при помощи евроинтов. Забить в нижние торцевые отверстия боковин 7 шканты (1). Вставить стяжки-растекс (3) в отверстия



диаметром 15 мм боковин ящиков 7 (см. рис.1) Далее закрутить дюбеля стяжек-растекс (4) в пластиковые муфты передних панелей ящиков 10, 11 и 12 (см. рис.2). Соединить передние панели ящиков 10, 11 и 12 с боковинами 7

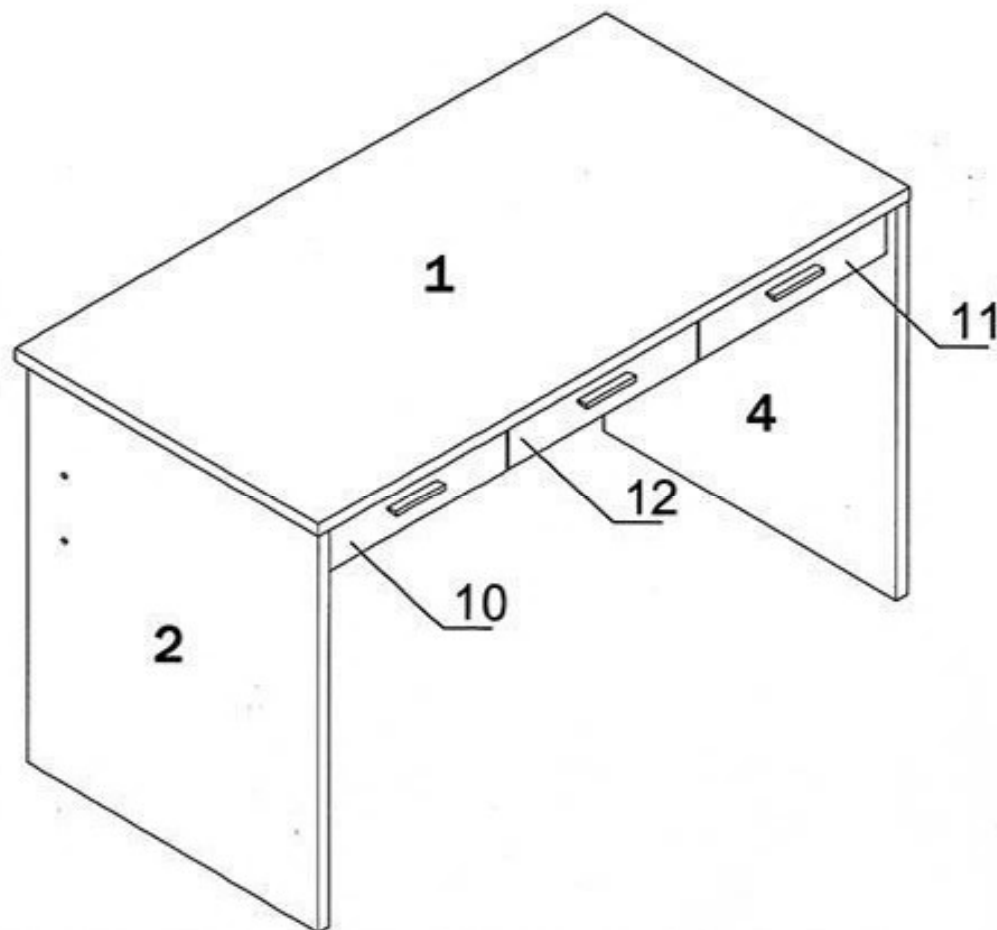
Фиксацию стяжек-растекс (3) произвести путем поворота их по часовой стрелке. Далее перевернуть ящик (нижние торцы боковин и задней стенки ящика не проклеены кромкой), и в паз



имеющейся на передних панелях 10, 11 и 12, вставить дно ящиков 13,14 до упора. Затем выровнив дно ящиков по периметру с боковинами 7 и задними стенками ящиков 8,9

Далее через дно ящика к боковинам ящика прикрутить ответные планки направляющих (7) с использованием саморезов (5). После этого перевернуть ящик и к передней панели прикрутить ручку (12). Вставить ящики в каркас стола. Поставить декоративные заглушки (10) и (11) в местах установки евроинтов (2) и стяжек-растекс (3), (9) соответственно.

ОБЩИЙ ВИД СТОЛА



СПЕЦИФИКАЦИЯ

Наименование	Номер детали	Кол-во	Габариты	Место детали в упаковке
Столешница	1	1	1119x680x25	СП-32 СК
Боковина левая	2	1	765x652x25	
Боковина правая	4	1	765x652x25	
Полка стола	5	1	1140x341x16	СП-32 СФ
Стойка ящика	6	2	525x89x16	
Боковина ящика	7	6	450x51x16	
Стенка задняя ящика	8	2	328x51x16	
Передняя панель левого ящика	10	1	390x102x16	
Передняя панель правого ящика	11	1	390x102x16	
Передняя панель среднего ящика	12	1	347x102x16	
Стенка задняя среднего ящика	9	1	278x51x16	
Царга	3	1	1140x360x16	СП-82 СК
Дно ящика	13	2	455x357x3,2	СП-82 СФ
Дно среднего ящика	14	1	455x307x3,2	

СП-32 С

ВНИМАНИЕ !

При выявлении брака, для заказа нужной детали необходимо указать номер партии, номер детали, ее название и габариты.

Установка
стяжки-растекс

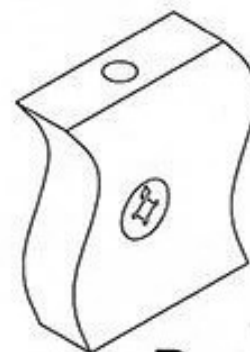


Рис. 1

Установка дюбеля
стяжки-растекс

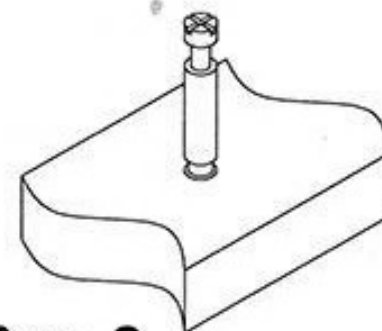
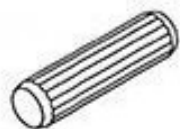


Рис. 2

ФУРНИТУРА

1



шкант 8*30

2



евровинт 7*70

3



стяжка-растекс
15/16

4



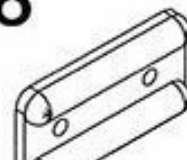
дюбель
стяжки-растекс

5



саморез 3,5x15

6



подпятник

7



направляющие
450 мм

8



евровинт 6*13

9



стяжка-растекс
15/25

10



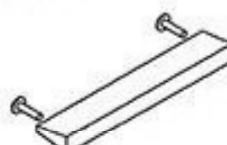
заглушка
евровинта 7*50

11



заглушка
стяжки-растекс

12



ручка с винтами
96 мм

13



ключ
евровинта 7*50

14



гвоздь 2,2*20

15



евровинт 7*50

ПРАВИЛА ЭКСПЛУАТАЦИИ И УХОДА ЗА МЕБЕЛЬЮ

1. Мебель эксплуатируется в сухих и теплых помещениях с температурой не ниже +2°C и относительной влажностью 45-70%. Мебель необходимо оберегать от попадания большого количества воды; устанавливать на расстоянии не менее 50-70 см от нагревательных приборов. При установке изделий мебели в непосредственной близости от нагревательных и отопительных приборов их поверхности во время эксплуатации должны быть защищены от нагрева. Температура нагрева элементов мебели не должна превышать +40 градусов по Цельсию.

Не следует ставить на мебель горячие предметы без теплоизоляционной прокладки. Любые поверхности мебели необходимо беречь от ударов твердыми предметами во избежание появления царапин, вмятин, трещин.



2. В процессе эксплуатации мебели периодически подкручивайте болты, шурупы, винты.

3. Удаление загрязнений с фасадных поверхностей изделий следует производить мягкими тканями (фланель, плюш) с использованием специальных составов для чистки мебели типа "Полироль". Остальные поверхности мебели стоит мыть теплой водой с применением мыльного раствора и последующей протиркой насухо. Не применять при этом эфир, ацетон, бензин и другие растворители; не пользоваться шлифовальной шкуркой и другими средствами, содержащими абразивные материалы.

4. Во избежание порчи покрытий фурнитуры (петли, ручки и др.) хранить пищевые кислоты в закрытых сосудах.

5. Не открывать двери более чем на 90°.

Двери откидные, раздвижные

выдерживают нагрузку - 10.000 циклов открываний (закрываний).

Двери распашные - 20.000 циклов открываний (закрываний).

Ящики - 20.000 циклов открываний (закрываний).

6. При эксплуатации изделий, имеющих стеклянные двери, полки и зеркала необходимо помнить, что эксплуатация стеклоизделий с дефектами сопряжена с риском получения травмы. При появлении трещин, надломов немедленно заменить поврежденную стеклодеталь или зеркало.

ГАРАНТИИ

Изготовитель гарантирует соответствие мебели требованиям Технического Регламента Таможенного Союза при соблюдении условий транспортирования, хранения, сборки (мебели, поставляемой в разобранном виде), эксплуатации.

Если у Вас появятся замечания или претензии по качеству мебели, то в течении гарантийного срока обратитесь в то место, где приобрели мебель, с предоставлением кассового и товарного чеков.

Гарантийный срок эксплуатации мебели - 12 месяцев. Срок службы мебели - 5 лет.

Гарантийный срок исчисляют со дня продажи мебели

Наименование и адрес торгующей организации: _____

Дата продажи " ____ " _____ год

Уважаемые покупатели! При соблюдении правил ухода и эксплуатации, Ваша мебель прослужит многие годы.

Место штампа или печати.

EAC

TP TC 028/2012



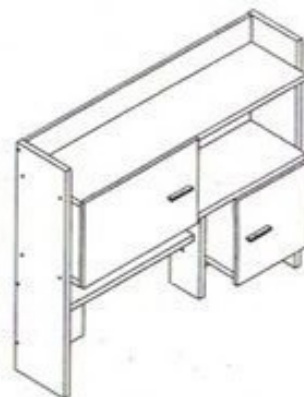
ООО "Клим-Мебель"

142184, РОССИЯ, Московская обл., Подольский р-н, пос.МИС

Tel. 777-06-32, 777-06-33, E-mail: sales@merdes.ru

НАДСТАВКА СП-33Н

ПАСПОРТ



Габаритные размеры:

ширина - 1190 мм

глубина - 320 мм

высота - 990 мм

ВНИМАНИЕ!
ПРИ СБОРКЕ МЕБЕЛИ РУКОВОДЬТЕСЬ
ИНСТРУКЦИЕЙ ПО СБОРКЕ!

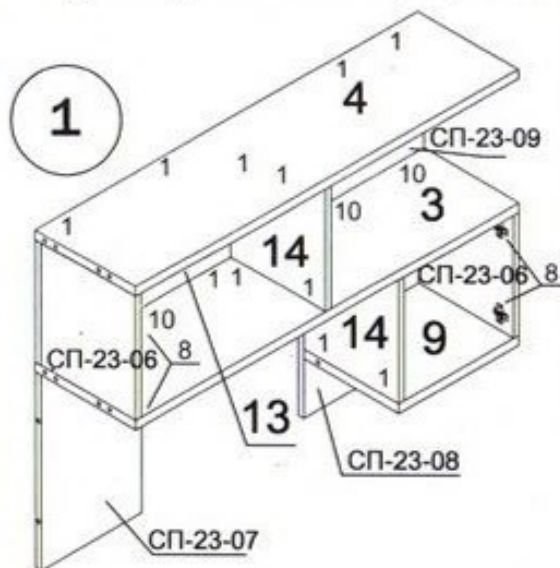
Проверяйте целостность упаковки, количество мест, наличие крепежа и фурнитуры. Транспортируйте и храните мебель в упаковке. Предохраняйте упаковки с мебелью от намокания, грязи, толчков, ударов, падений. Собирайте мебель на ровной чистой поверхности.

УСЛОВНЫЕ ОБОЗНАЧЕНИЯ:

12 - номер детали; (2) - используемая фурнитура.

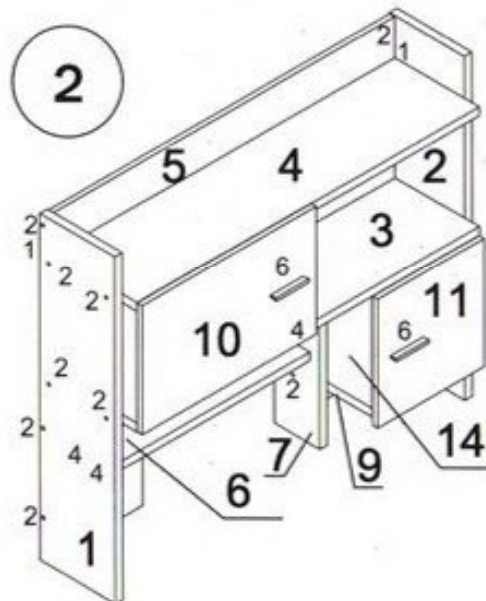
СБОРКА НАДСТРОЙКИ

1. Забить шканты (1) в торцевые отверстия деталей 3, 4, СП-23-06, 14, 13, СП-23-09. Прикрутить планки петель (8) евроинтами (11) к стойкам СП-23-06. Соединить детали СП-23-06, 14, 13 и СП-23-09 с полками 3 и 4.



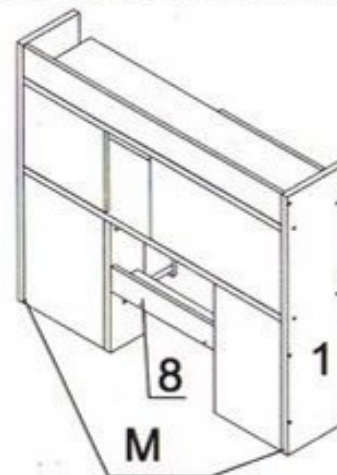
2. Присоединить боковину 1 к полкам 3 и 4. Закрепить царгу 5 к боковине 1. Установить боковину 2. Крепление произвести при помощи евроинтов (2). Прикрепить к полке 3 стойки задние СП-23-07 и СП-23-08 при помощи шкантов (1) и (10). Шкант (10) следует забивать так, чтобы выступающая часть шканта составила примерно 20 мм. Крепление деталей СП-23-07 и СП-23-08 к боковинам 1 и 2 произвести при

помощи евроинтов (2). Закрутить в детали 1 и 7 стойки усиленных стяжек (4). Вставить стяжки усиленные (4) в полку 6. Присоединить к полке 3 стойку 7 при помощи стяжек-растекс (12). Соединить полку 9 со стойкой 14 и 6 и закрепить ее к боковине 2 и полке 3. Зафиксировать полку 9 к опоре 7 евроинтом (2). Прикрутить петли (8) к фасадам (10) и (11) саморезами (3). Установить фасады 10 и 11 в каркас надстройки. Прикрутить к фасадам ручки (6). Поставить декоративные заглушки (7) в места установки евроинтов (2).



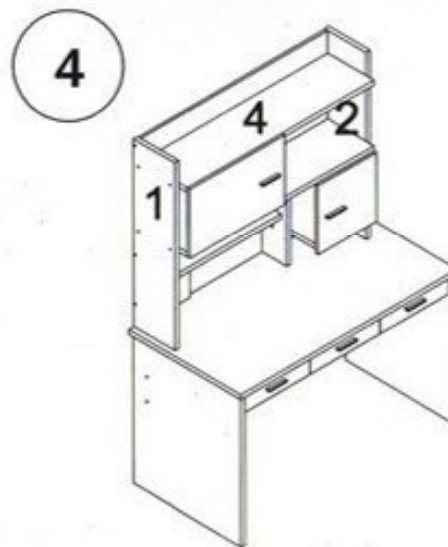
Прикрутить стойку 8 к полке малой 6 евроинтами (13)

ВИД С ЗАДНЕЙ СТОРОНЫ СП-33Н



4. Наклеить клеящие пятки (5) на нижние торцы боковин 1 и 2. Установить надстройку СП-33 Н на столешницу стола СП-32. Для исключения опрокидывания надстройки СП-33Н прикрутить планки к задним торцам боковин 1 и 2 и заднему торцу столешницы стола СП-32

НАДСТРОЙКА СП-33Н СО СТОЛОМ СП-32



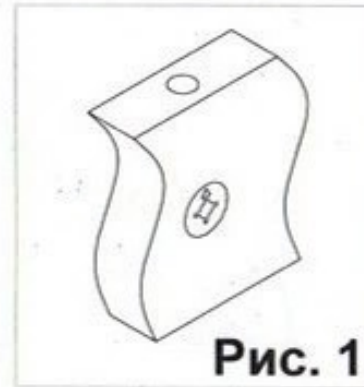
"М" - места крепления надстройки к столешнице.

СП-33 Н

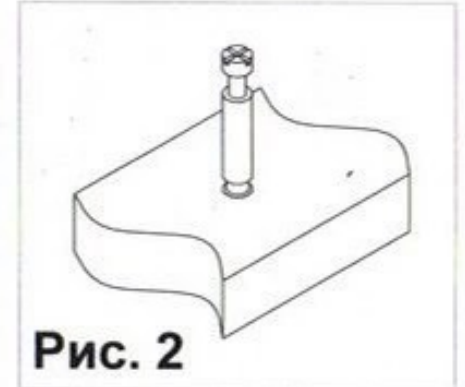
ВНИМАНИЕ !

При выявлении брака, для заказа нужной детали необходимо указать номер партии, номер детали, ее название и габариты.

Установка
стяжки-растекс



Установка дюбеля
стяжки-растекс



ФУРНИТУРА

1  шкант 8*30	2  евровинт 7*70	3  саморез 3,5*15	4  усиленная стяжка	5  клеящие пяты	6  ручка 96 мм	7  заглушка евраинта	8  петля накладная
9  ключ евраинта	10  шкант 8*60	11  евровинт 6*13	12  стяжка-растекс 15/25	13  евровинт 7*50	14  дюбель стяжки-растекс		

СПЕЦИФИКАЦИЯ СП-33Н

Наименование	Номер детали	Кол-во	Габариты, мм	Упаковка
Боковина левая	1	1	989 249 25	СП-33НК
Боковина правая	2	1	989 249 25	
Полка	3	1	1139 299 25	
Полка 1	4	1	1139 299 25	
Полка иалая	6	1	757 100 25	
Опора малая	7	1	500 149 25	
Полка 2	9	1	358 282 25	
Царга верхняя	5	1	1140 118 16	
Стойка малая задняя	8	1	457 94 16	СП-23 ФФ
Стойка	6	2	320 282 16	
Стойка задняя	7	1	500 300 16	
Стенка задняя	8	1	500 358 16	
Стенка задняя 1	9	1	320 358 16	
Фасад	10	1	579 367 16	
Фасад правый	11	1	355 367 16	
Стенка задняя 2	12	1	320 582 16	
Стойка 1	14	2	320 282 16	