

Правила эксплуатации и ухода за мебелью.

Мебель необходимо хранить и эксплуатировать в сухих и теплых помещениях, имеющих отопление и вентиляцию, при температуре от +5⁰ до +40⁰С при относительной влажности воздуха 50-60%.

Удаление пыли с поверхности мебели следует производить сухой мягкой тканью (фланель, миткаль). Не допускается применение соды, порошков и других материалов, не предназначенных для ухода за мебелью.

Поверхность изделия следует предохранять от попадания на неё влаги (во избежание разбухания), различных растворителей, кислот, щелочей и механических повреждений.

Помните, что сохранность и долговечность изделия зависит не только от её конструкции и качества материалов, но и от правильной эксплуатации и ухода за ней.

Гарантии изготовителя

Приобретая изделия мебели, убедитесь в полной комплектности набора и отсутствии механических повреждений комплектующих, облицовки и стеклянных элементов мебели.

Претензии от покупателей принимаются магазинами, продавшими товар, в течение 24 месяцев со дня приобретения мебели, с обязательным приложением товарного чека, этикетки и паспорта изделия.

Предприятие не рассматривает претензии, поступающие непосредственно от потребителей, без обращения в торговую организацию.

Предприятие не отвечает по дефектам, появившимся из-за несоблюдения покупателем правил эксплуатации, сборки, транспортировки и ухода за мебелью.

Предприятие не несет ответственности по повреждениям, возникшим в результате транспортировки мебели в собранном виде.

В процессе производства изготовитель считает возможным производить конструктивные и технологические изменения, направленные на улучшение качества мебели и удовлетворение спроса населения.

Дата комплектовки фурнитуры _____

Комплектовщик фурнитуры _____

УВАЖАЕМЫЙ ПОКУПАТЕЛЬ!

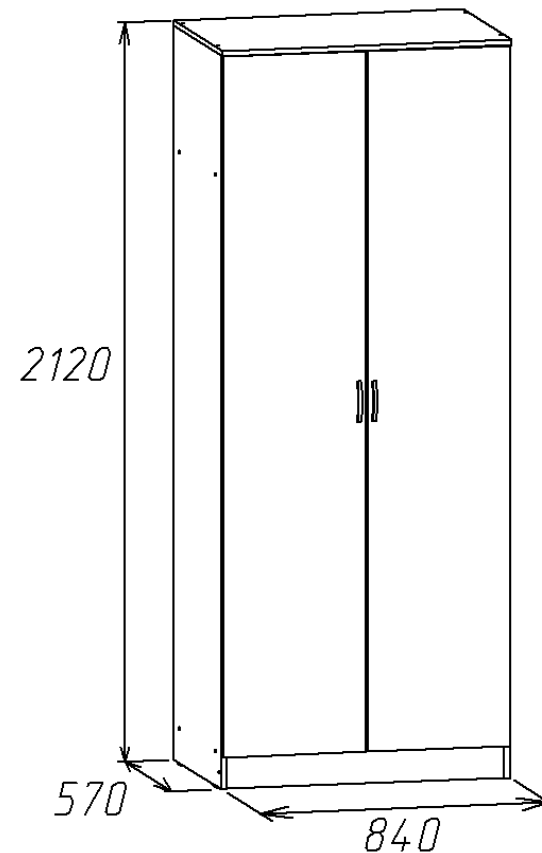
Благодарим за покупку и надеемся, что Вы примите во внимание наши рекомендации, и тогда мебель будет служить для Вас длительное время

ГОСТ 16371-93

МЕБЕЛЬНАЯ ФАБРИКА
МебельМАРКЕТ

Россия, 308036, г. Белгород,
б-р Юности, д.7, кв.487
ООО «Мебель Маркет»
www.mebelmarket31.ru
тел./факс: (4722) 40-24-45

Спальня «Светлана» Шкаф бельевой 2-х створчатый



Паспорт

и инструкция по сборке и эксплуатации мебели

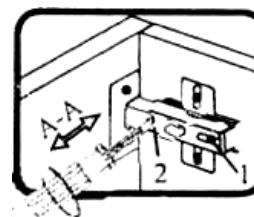
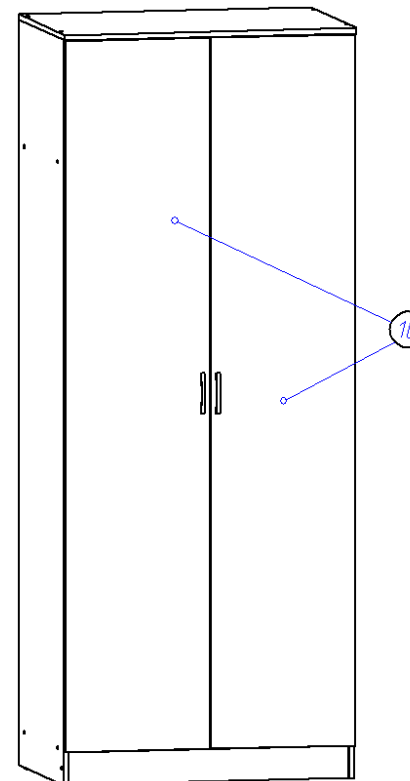
Общие технические указания по сборке

1. Освободить детали от упаковки.
2. Проверить наличие деталей и фурнитуры по комплектовочным ведомостям. При обнаружении дефектов или некомплектности к сборке не приступать. Обратиться к продавцу.
3. Во избежание порчи деталей, сборку необходимо производить вдвоем в горизонтальном положении на ровном полу, покрытом тканью или бумагой.

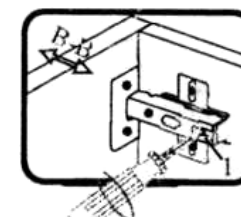
Таблица 1 Комплектовочная ведомость на узлы и детали Спальня «Светлана» Шкаф бельевой 2-х створчатый.

Наименование детали	Размеры, мм	Кол-во	№ по схеме	№ пакета
Бок	2100*550	1	1	1
Бок	2100*550	1	2	1
Полка	807*531	3	9	1
Цоколь	808*92	1	5	1
Крыша	840*570	1	6	1
Горизонт	808*550	2	3,4	1
Фасад	2004*416	1	10	1
Задняя стенка (ДВП)	836*364	1	8	1
Задняя стенка (ДВП)	1656*418	2	7	1
Соединительный профиль	1650	1		1

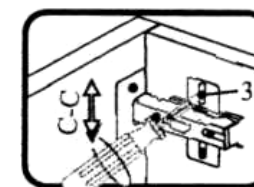
6. Устанавливаем фасады по наколам согласно схеме. На фасады (10) устанавливаем ручки при помощи винта (винты в комплекте с ручкой). Производим регулировку фасадов согласно схемам, приведенным ниже.



Если фасад наклонен вправо или влево относительно вертикали корпуса, нужно выправить наклон фасада в направлении А-А винтом 2.

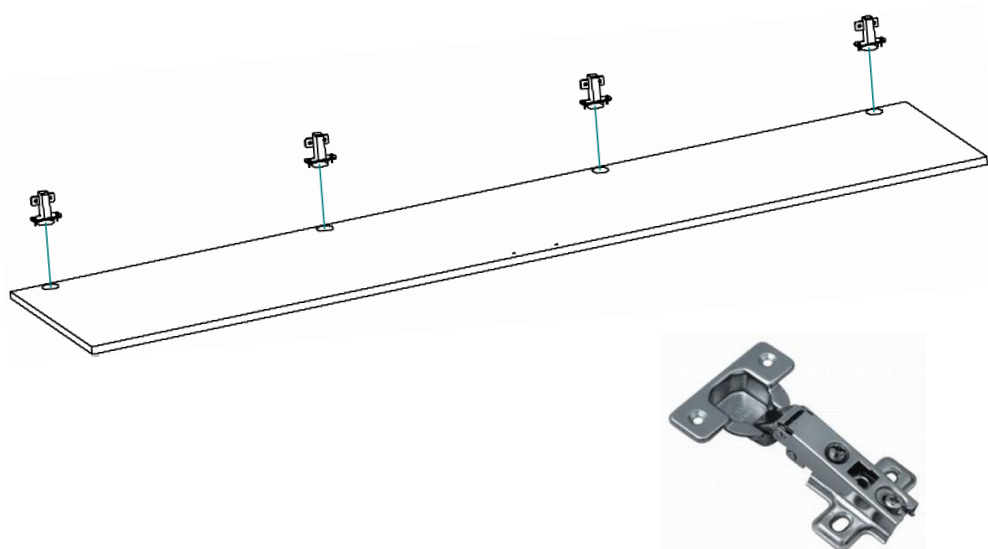


Если нижняя или верхняя часть фасада отстает от корпуса, нужно ослабить винт 1 и сдвинуть фасад в направлении В-В, а затем затянуть винт 1.



Если необходимо отрегулировать фасад по высоте, нужно ослабить винт 3, отрегулировать фасад в направлении С-С, а затем затянуть винт 3.

5. К фасаду прикручиваем саморезами 3,5*16 петли для накладной двери.



Петля накладная

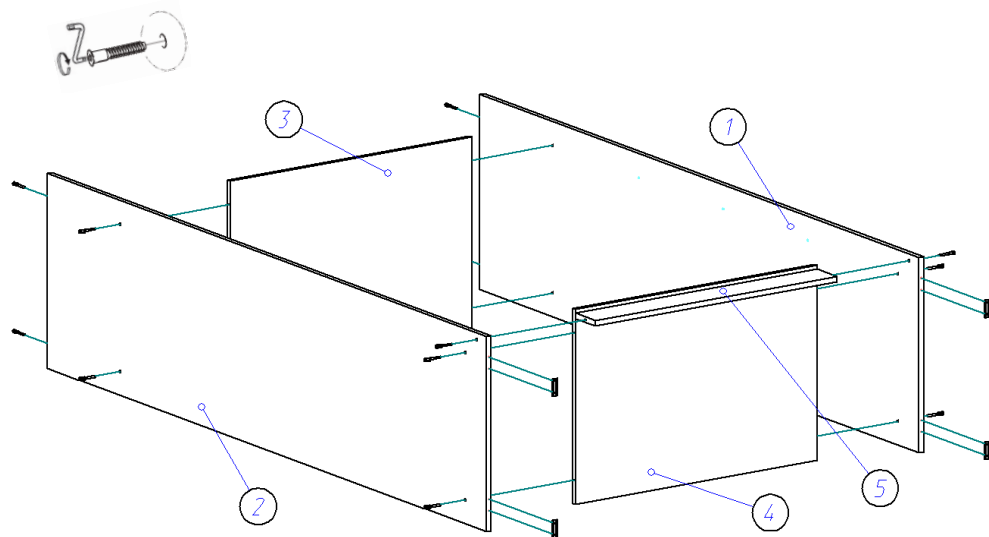
Таблица 2 Комплектовочная ведомость на фурнитуру

№	Наименование		Ед. изм.	Кол-во
1.	Гвоздь 1,2*20		шт.	70
2.	Евровинт 6,3*50		шт.	14
3.	Заглушка к евровинту		шт.	14
4.	Ключ под евровинт		шт.	1
5.	Петля для накладной двери		шт.	8
6.	Подпятник		шт.	4
7.	Полкодержатель		шт.	12
8.	Ручка-скоба 96-148 мм С-17 металлик-венге (Для цвета Дуб молочный/Венге)		шт.	2
9.	Ручка 96 мебельная (С-2) Золото (Для цвета Миланский орех и Орех Экко)		шт.	2
10.	Ручка-скоба 96-148 мм С-17 металлик-металлик (Для цвета Ясень Шимо)		шт	2
11.	Саморез 3,5*16		шт.	32
12.	Шайба под ручку		шт.	4
13.	Паспорт изделия		шт.	1

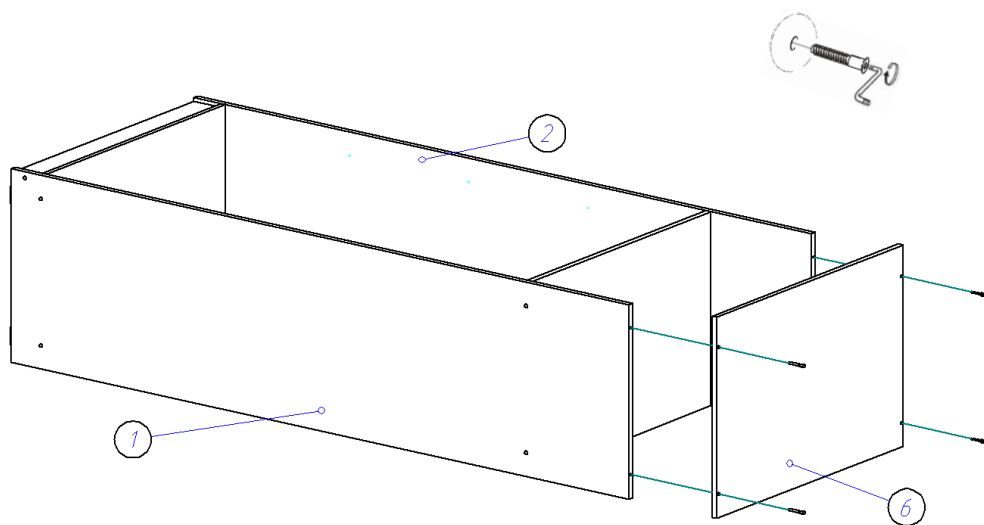
Внешний вид фурнитуры на картинке может отличаться от внешнего вида фурнитуры, идущей в комплекте

Инструкция по сборке.

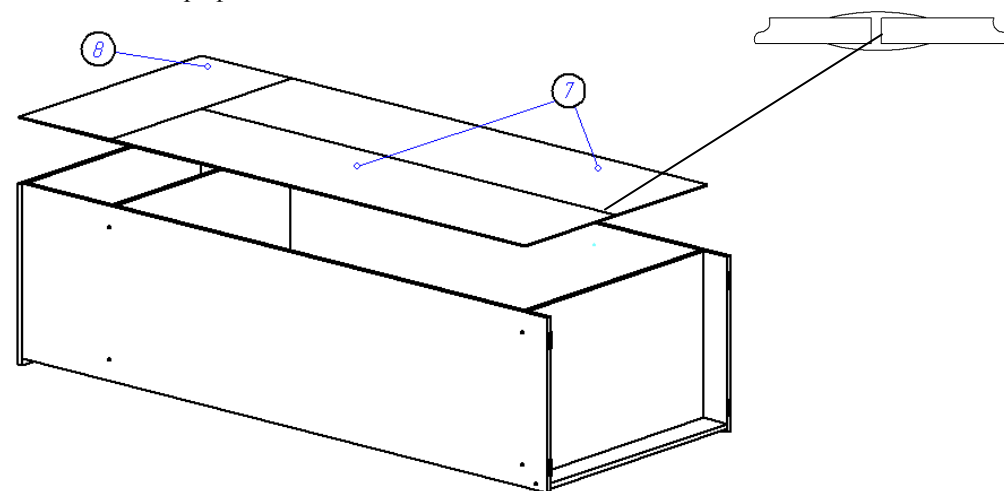
1. При помощи евровинтов 6,3*50 соединяем бока (1,2) с горизонтами (3,4) и цоколем (5). Гвоздями 1,2*20 к бокам (1,2) прибиваем подпятники.



2. При помощи евровинтов 6,3*50 крепим крышу (8) к бокам (1,2).



3. Каркас шкафа переворачиваем лицевой стороной вниз, проверяем диагональ и гвоздями 1,2*20 прибиваем задние стенки ДВП (7,8). Между двумя листами ДВП (7) ставится соединительный профиль, поэтому прибивать второй лист ДВП нужно после установки этого профиля.



4. В отверстия на боках вставляем полкодержатели D5 и на них устанавливаем полки (9).

