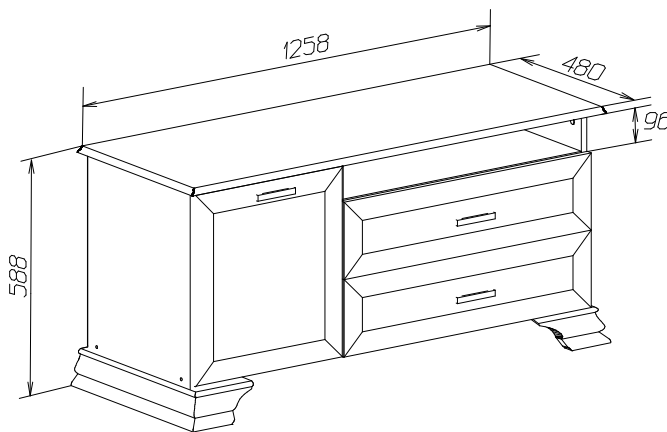


Для удобства транспортировки и сохранности внешнего вида изделия изготовлены в разобранном виде

Прежде чем приступить к сборке изделия, внимательно ознакомьтесь с данной инструкцией.

Скомплекуйте фурнитуру и детали согласно спецификации. При ударах по деталям необходимо применять брусок, обернутый тканью. Изделие необходимо собирать на ровном месте, покрытом тканью или бумагой.

Инструмент для сборки: молоток маленький, отвертка с крестообразным шлицем, отвертка с прямым шлицем,

Тумба под телевизор с 1 дверкой и 2 ящиками**ИНСТРУКЦИЯ ПО ЭКСПЛУАТАЦИИ И УХОДУ ЗА МЕБЕЛЬЮ**

Сохранность мебели и срок ее службы зависят не только от качества материалов и изготовления, но также и от правильного ухода за мебелью при ее эксплуатации. Мебель, выпускаемая АО "Можгинский лесокombинат", необходимо эксплуатировать в сухих проветриваемых помещениях при температуре воздуха от 10*до 28*С и относительной влажности 50–70%

ЗАПРЕЩАЕТСЯ:

- ставить любую мебель около источников тепла (печи, камины, батареи отопления);
- содержать мебель в сырых непроветриваемых помещениях: мебель боится сырости;
- использовать для чистки различные абразивные порошки и пасты;
- устанавливать мебель под прямые солнечные лучи, т.к. возможны изменения цвета и порча внешнего вида изделия;
- применение твердых приспособлений: скрепка, губки с рабочим покрытием из металлического волокнообразного или пластикового материала.

СЛЕДУЕТ:

- беречь все поверхности мебели от механических повреждений, от воздействия кислот, щелочей, спиртов, растворителей;
- периодически подтягивать винты, шурупы.

ФАСАДНЫЕ ПОВЕРХНОСТИ необходимо протирать влажной мягкой тканью без усилия и без применения чистящих средств

ПОРЯДОК ПРЕДЪЯВЛЕНИЯ ПРЕТЕНЗИЙ ПО КАЧЕСТВУ МЕБЕЛИ

- 1 Претензии по качеству и некомплектности должны направляться покупателем непосредственно в магазин, где была приобретена мебель, с обязательным приложением товарного чека.
- 2 По дефектам, появившимся из-за несоблюдения правил эксплуатации и ухода за мебелью претензии не принимаются.

Предприятие – изготовитель гарантирует покупателю сохранение всех качественных показателей мебели, обусловленных ГОСТ 16371–2014, в течение 24 месяцев с момента продажи магазином, при условии соблюдения правил сборки и эксплуатации.

Срок службы– 10лет:

Дата выпуска _____

Штамп ОТК

Дата продажи магазином _____

Штамп магазина

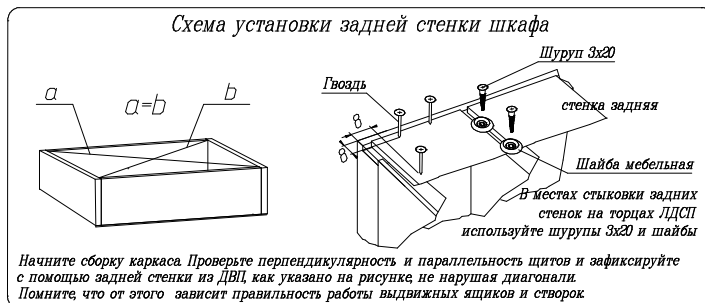
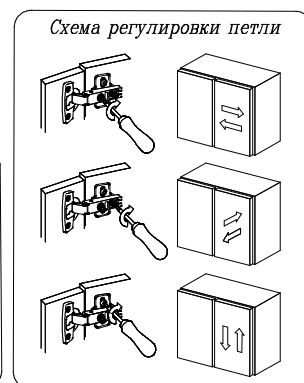
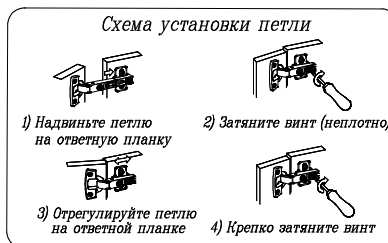
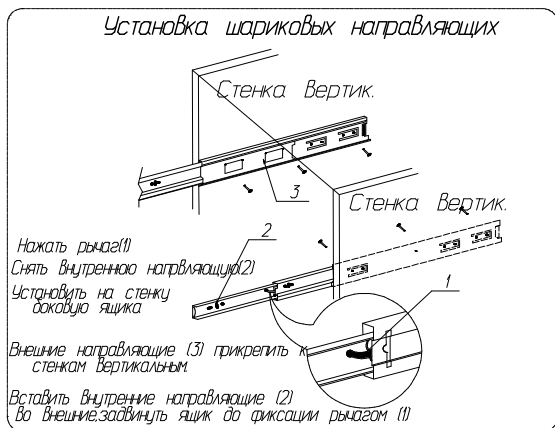
Уважаемые покупатели! При соблюдении правил ухода и эксплуатации Ваша мебель прослужит значительно дольше.

Наименование	Поз	Кол-во
Цоколь	3	2
Дверь	53	1
Стенка задняя	37	1
Стенка задняя	36	2
Стенка верт. левая	85	1
Стенка верт. правая	85а	1
Крышка	86	1
Стенка гор. нижняя	87	1
Цоколь	88	1
Стенка верт. средняя	89	1
Стенка верт. средняя	90	1
Стенка гор. средняя	91	1
Полка	92	1
Накладные элементы нижние:		
левый	14	1
первый	14а	1
передний левый	15	1
передний правый	15а	1
Ящик (2шт)		
Стенка боковая	7	4
Задняя стенка ящика	68	2
Передняя стенка ящика	68а	2
Дно ящика (ДВП)	69	2
Стенка накладная ящика	70	2

Спецификация фурнитуры

φ1 Винт-конфирмат	φ2 Ключ	φ3 Заглушка к конфирмату	φ4 Эксцентрик + заглушка	φ5 Шток	φ6 Ручка *показана условно	φ7 Амортизатор
36 шт.	2 шт.	24 шт.	6 шт.	6 шт.	3 шт.	12 шт.
φ8 Подпятник	φ9 Полкодержатель	φ10 Шкант 8x30	φ11 Шариковая направляющая	φ12 Гвоздь 2x20	φ13 Винт 4x40	φ14 Профиль Н L=363мм L=99мм
8 шт.	4 шт.	4 шт.	2 компл. L=400*	90 шт.	4 шт.	2 шт.
φ15 Шуруп 4x16	φ16 Шуруп 35x16	φ17 Шайба мебельная	φ19 Корпус петли	φ20 Планка петли	φ21 Шуруп 4x30	φ22 Стяжка
20 шт.	12 шт.	6 шт.	2 шт.	2 шт.	4 шт.	2 шт.
φ23 Винт 4x30						
2 шт.						

Сохраняйте инструкции и этикетки с упаковок до окончания гарантийного срока



Все замечания и пожелания присылайте по адресу :
E-mail: sales@mlk-mebel.ru
сайт: mlk-mebel.ru

