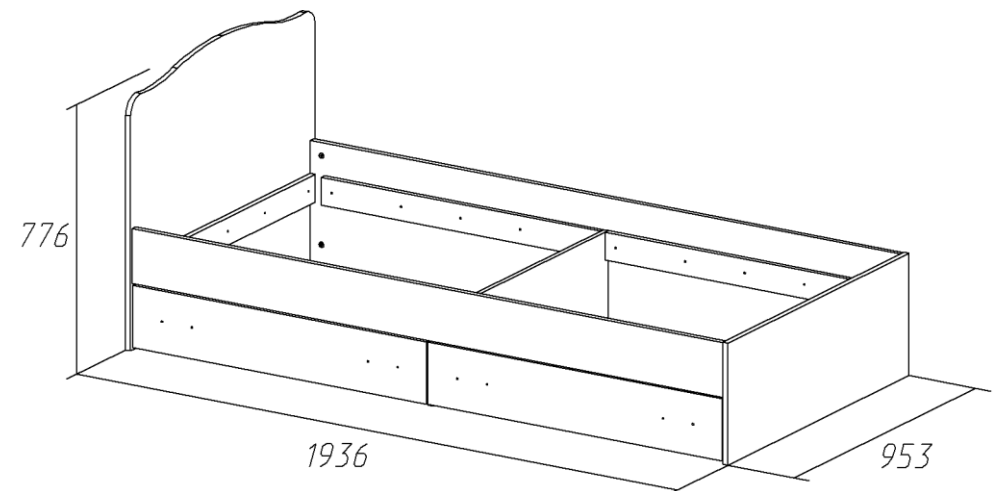


ГОСТ 19917-93

МебельМЕБЕЛЬНАЯ ФАБРИКА
МАРКЕТ

Россия, 308036, г. Белгород,
б-р Юности, д.7, кв.487
ООО «Мебель Маркет»
www.mebelmarket31.ru
тел./факс: (4722) 40-24-45

Спальня «Светлана» Кровать с ящиками



Паспорт
и инструкция по сборке и эксплуатации мебели

Общие технические указания по сборке

1. Освободить детали от упаковки.
2. Проверить наличие деталей и фурнитуры по комплекточным ведомостям. **При обнаружении дефектов или некомплектности к сборке не приступать. Обратитесь к продавцу.**
3. Во избежание порчи деталей, сборку необходимо производить вдвоем в горизонтальном положении на ровном полу, покрытом тканью или бумагой.

Таблица 1 Комплекточная ведомость на узлы и детали спальни «Светлана» Кровать с ящиками.

Наименование детали	Размеры, мм	Кол-во	№ по схеме	№ пакета
Изголовье	776*953	1	1	1
Изножье	352*937	1	2	1
Стовая	256*904	1	6	1
Фасад ящика	179*948	2	Я4, Я6	1
Дно ящика (ДВП)	916*455	2	Я5	1
Царга	1904*351	1	4	2
Царга	1904*160	1	3	2
Планка	901*81	6	5	2
Панель ящика	886*121	2	Я3	2
Бок ящика	450*121	4	Я1, Я2	2

Правила эксплуатации и ухода за мебелью.

Мебель необходимо хранить и эксплуатировать в сухих и теплых помещениях, имеющих отопление и вентиляцию, при температуре от +5⁰ до +40⁰С при относительной влажности воздуха 50-60%.

Удаление пыли с поверхности мебели следует производить сухой мягкой тканью (фланель, миткаль). Не допускается применение соды, порошков и других материалов, не предназначенных для ухода за мебелью.

Поверхность изделия следует предохранять от попадания на неё влаги (во избежание разбухания), различных растворителей, кислот, щелочей и механических повреждений.

Помните, что сохранность и долговечность изделия зависит не только от её конструкции и качества материалов, но и от правильной эксплуатации и ухода за ней.

Гарантии изготовителя

Приобретая изделия мебели, убедитесь в полной комплектности набора и отсутствии механических повреждений комплектующих, облицовки и стеклянных элементов мебели.

Претензии от покупателей принимаются магазинами, продавшими товар, в течение 24 месяцев со дня приобретения мебели, с обязательным приложением товарного чека, этикетки и паспорта изделия.

Предприятие не рассматривает претензии, поступающие непосредственно от потребителей, без обращения в торговую организацию.

Предприятие не отвечает по дефектам, появившимся из-за несоблюдения покупателем правил эксплуатации, сборки, транспортировки и ухода за мебелью.

Предприятие не несет ответственности по повреждениям, возникшим в результате транспортировки мебели в собранном виде.

В процессе производства изготовитель считает возможным производить конструктивные и технологические изменения, направленные на улучшение качества мебели и удовлетворение спроса населения.

Дата комплектовки фурнитуры _____

Комплектовщик фурнитуры _____

УВАЖАЕМЫЙ ПОКУПАТЕЛЬ!

Благодарим за покупку и надеемся, что Вы примите во внимание наши рекомендации, и тогда мебель будет служить для Вас длительное время

5. Устанавливаем готовые ящики в корпус кровати.

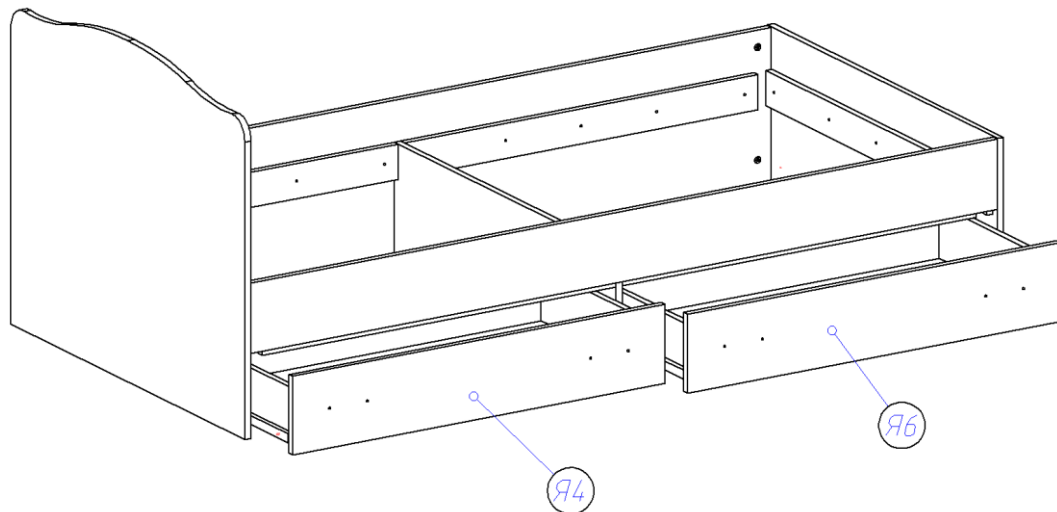


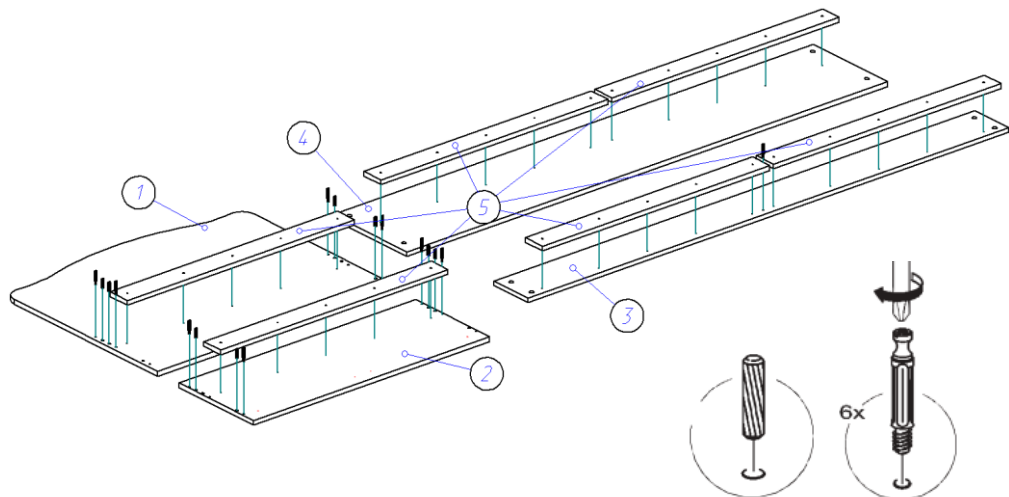
Таблица 2 Комплектовочная ведомость на фурнитуру

№	Наименование		Ед. изм.	Кол-во
1.	Гвоздь 1,2*20		шт.	70
2.	Евровинт 6,3*50		шт.	10
3.	Заглушка к евровинту		шт.	10
4.	Заглушка под эксцентрик		шт.	17
5.	Ключ под евровинт		шт.	1
6.	Саморез 4*30		шт.	30
7.	Направляющая роликовая 450 мм		компл.	2
8.	Подпятник		шт.	6
9.	Ручка-скоба 96-148 мм С-17 металлик-венге (Для цвета Дуб молочный/Венге)		шт.	4
10.	Ручка-скоба 96-148 мм С-17 металлик-металлик (Для цвета Ясень Шимо)		шт.	4
11.	Ручка 96 мебельная (С-2) Золото (Для цвета Миланский орех и Орех Экко)		шт.	4
12.	Саморез 3,5*16		шт.	16
13.	Стяжка эксцентрик		шт.	17
14.	Шайба под ручку		шт.	8
15.	Шкант 30*8		шт.	8
16.	Паспорт изделия		шт.	1

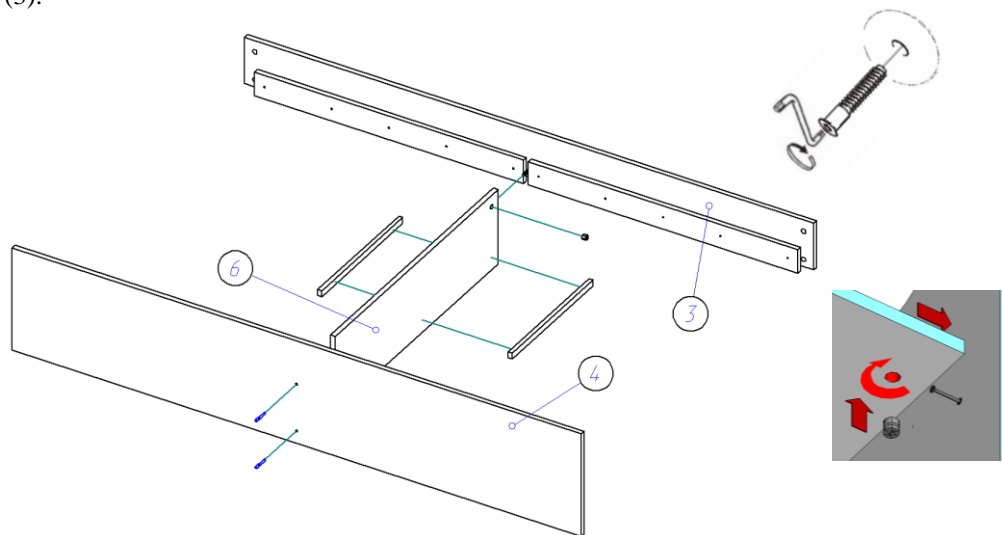
Внешний вид фурнитуры на картинке может отличаться от внешнего вида фурнитуры, идущей в комплекте

Инструкция по сборке.

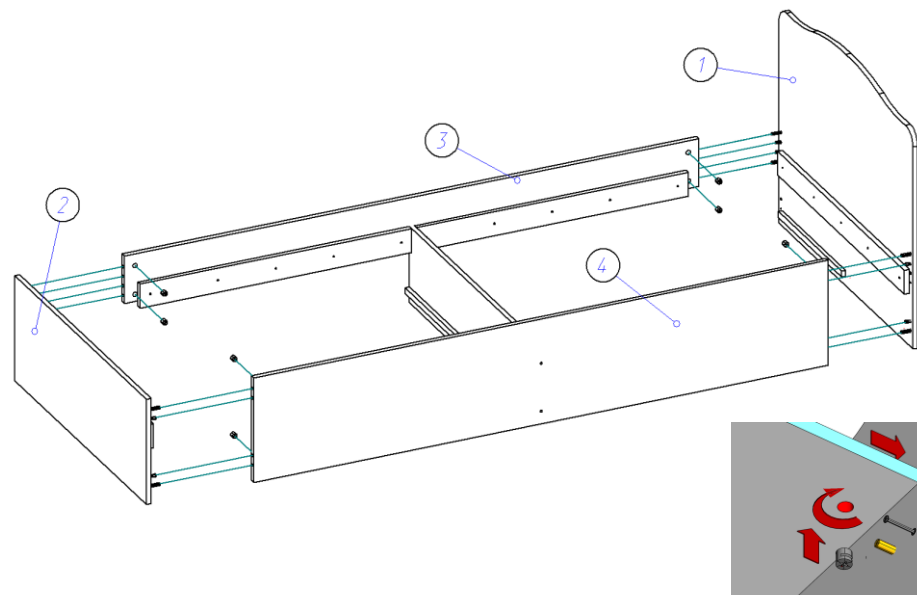
1. В отверстия на изножье (2), изголовье (2) и царге (3) устанавливаем штоки стяжек эксцентриковых и забиваем шканты 8*30. Важно: установка шкантов производится только на ровной твердой поверхности. Саморезами 4*30 к деталям (1,2,3,4) по наколам крепим планки (5). Саморезами 3,5*16 к изголовью (1) и изножью (2) крепим роликовые направляющие.



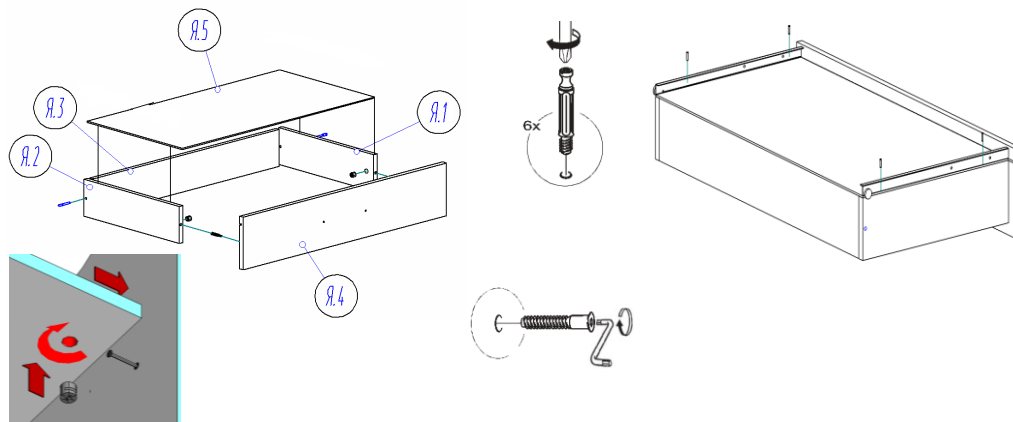
2. Саморезами 3,5*16 прикручиваем направляющие по наколам к стоевой (6). Затем евровинтами 6,3*50 к стоевой (6) крепим царгу (4), а стяжкой эксцентриковой – царгу (3).



3. При помощи стяжек эксцентриковых и шкантов 8*30 к полученной в предыдущем пункте конструкции крепим изголовье (1) и изножье (2).



4. Соберем ящики. Евровинтами скрепляем бока ящика (Я.1, Я.2) и панель ящика (Я.3), прибиваем дно ящика ДВП (Я.5) (свес ДВП с незакромлённой стороны 6 мм). С помощью эксцентриковой стяжки крепим фасад (Я.4) к корпусу ящика (ДВП попадает в паз фасада). Прикручиваем с помощью саморезов 3,5*16 направляющие на ящики.



К фасадам ящиков, прикручиваем ручки (саморезы идут в комплекте с ручками).