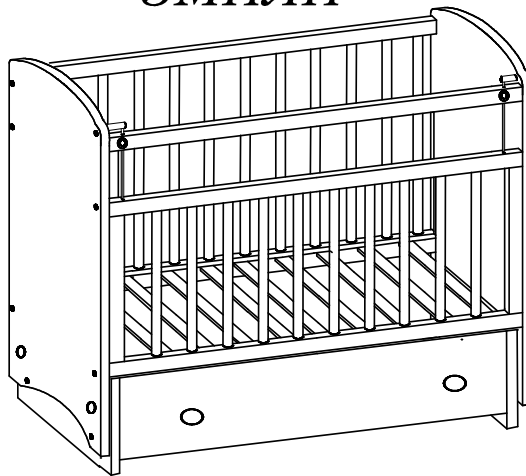


Удмуртская Республика, г. Можга, ул. Байбородова, 52

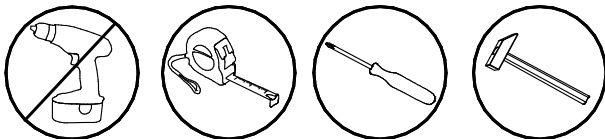
**Кровать детская деревянная
" ЭМИЛИ "**



глубина – 690мм
ширина – 1232мм
высота – 1058мм

Рекомендуемый размер матраса 1200x600

Инструкция по сборке:



ВНИМАНИЕ !

Сборку производить вдвоем.

- 1 Перед началом сборки внимательно ознакомьтесь с инструкцией.
- 2 Проверьте комплектность деталей и фурнитуры по спецификациям.
- 3 Сборку производить на ровной, горизонтальной, чистой и твердой поверхности, застеленной тканью или бумагой.

Спецификация фурнитуры

<p>φ 1 Ключ N 4</p> <p>1 шт.</p>		<p>φ 3 Винт М6х30</p> <p>8 шт.</p>	<p>φ 4 Винт- конфирмат 7x50</p> <p>28шт.</p>	<p>φ 5 Втулка</p> <p>8 шт.</p>	<p>φ 6 Гайка сквозная</p> <p>8 шт.</p>	<p>φ 8 Шайба</p> <p>18 шт.</p>	<p>φ 11 Подпятник самоклеющийся</p> <p>4 шт.</p>	<p>φ 17 Ручка</p> <p>2 шт.</p>	<p>φ 10 механизм подъема- опускания</p> <p>1 комплект</p>
<p>φ 18 Шуруп 4x30</p> <p>10шт</p>	<p>φ 19 Шуруп 4x16</p> <p>6шт</p>	<p>φ 20 Клин</p> <p>6 шт.</p>	<p>φ 21 Шуруп3x30</p> <p>6 шт.</p>	<p>φ 22 Шкант металлич</p> <p>2 шт.</p>	<p>φ 24 Шуруп 5x50</p> <p>2 шт.</p>	<p>φ 25 Стопор</p> <p>2 шт.</p>	<p>φ 26 Шариковые направляющие L=400мм 1 комп</p> <p>1 комп</p>	<p>φ 27 Шуруп 35x16</p> <p>6шт</p>	
<p>φ 30 Заглушка</p> <p>12 шт.</p>	<p>φ 12 Гвоздь</p> <p>8 шт.</p>								

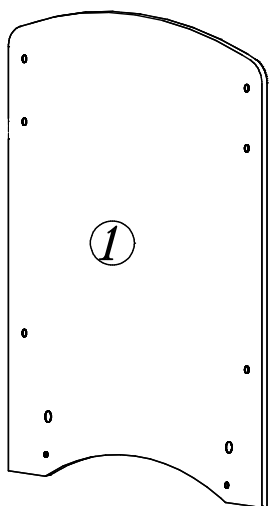
СПАСИБО ЗА ПОКУПКУ!

Все замечания и пожелания присылайте
по адресу : sales@mlk-mebel.ru
сайт : mlk-mebel.ru

Сохраняйте инструкции и
этикетки с упаковок
до окончания гарантийного
срока

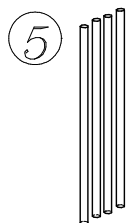
Спецификация деталей

Стенка боковая



2 шт.

Стойки ограждения
малого

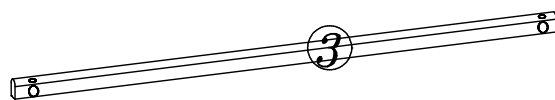


13 шт.



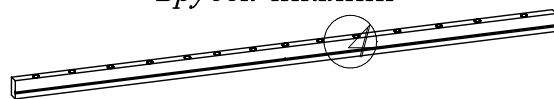
1 шт.

Брусок подвижный



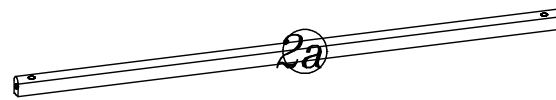
1 шт.

Брусок нижний



2 шт.

Брусок



1 шт.

Брусок маятника

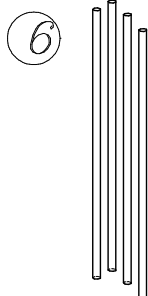


2 шт.



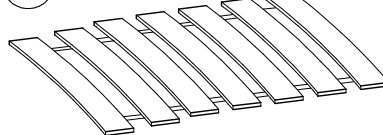
2 шт.

Стойки ограждения



13 шт.

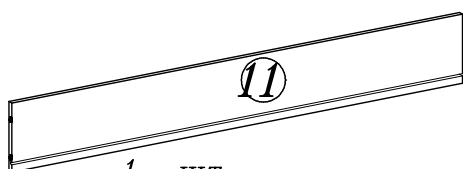
7) Ложе-решетка



1 шт.

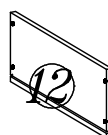
Спецификация деталей на ящик

Стенка задняя



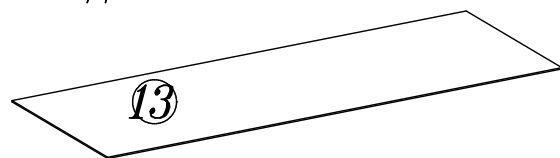
1 - шт.

Стенка боковая



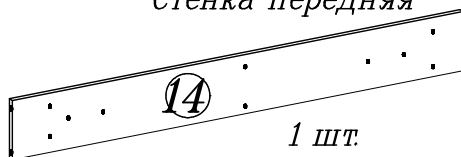
2 шт.

Дно



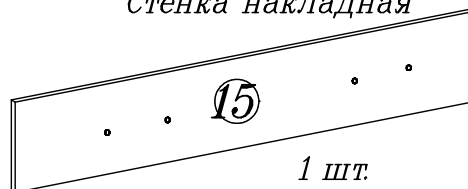
1 шт.

Стенка передняя



1 шт.

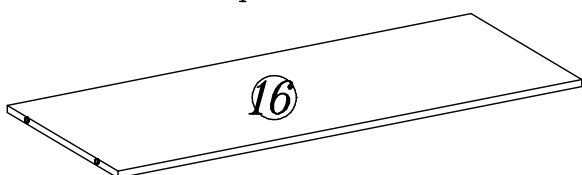
Стенка накладная



1 шт.

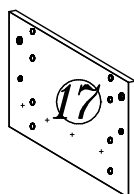
Спецификация деталей на основание

Стенка горизонтальная



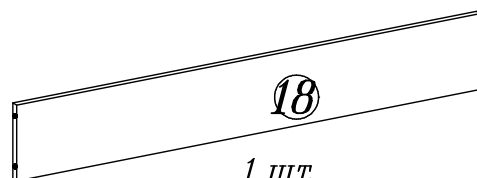
2 шт.

Стенка боковая



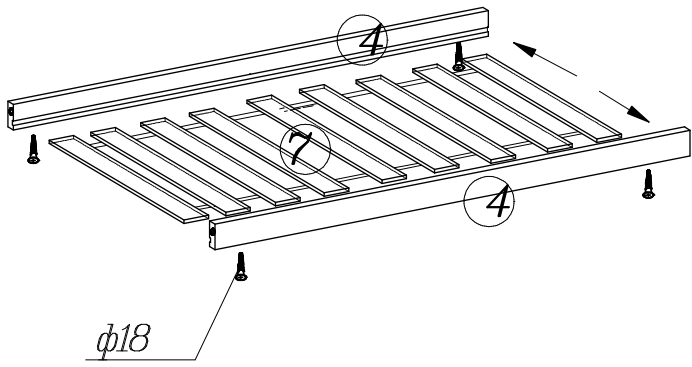
2 шт.

Стенка задняя

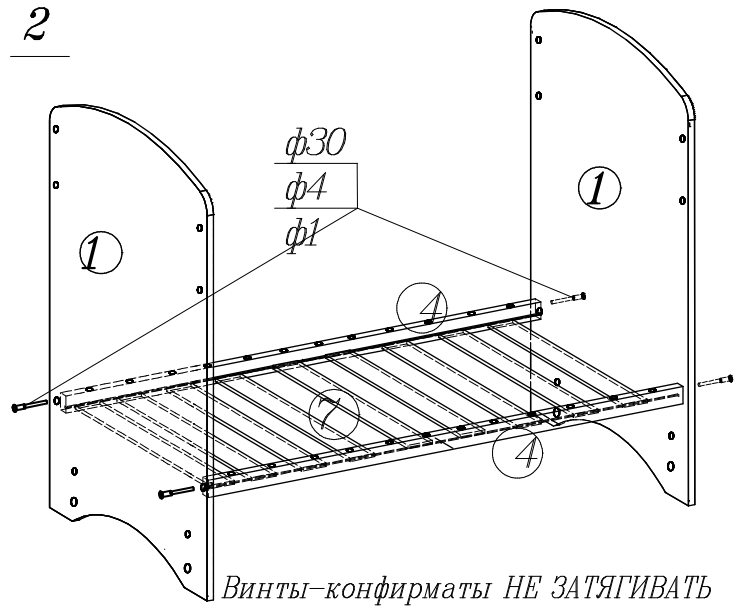


1 шт.

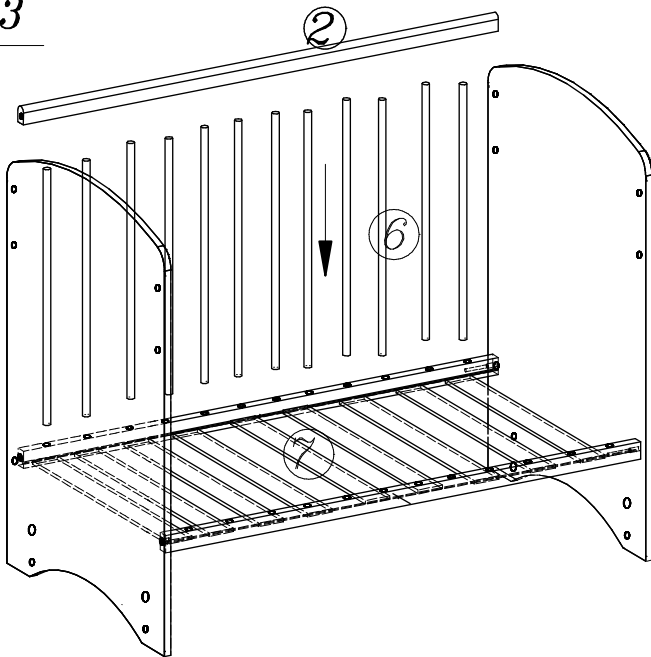
1



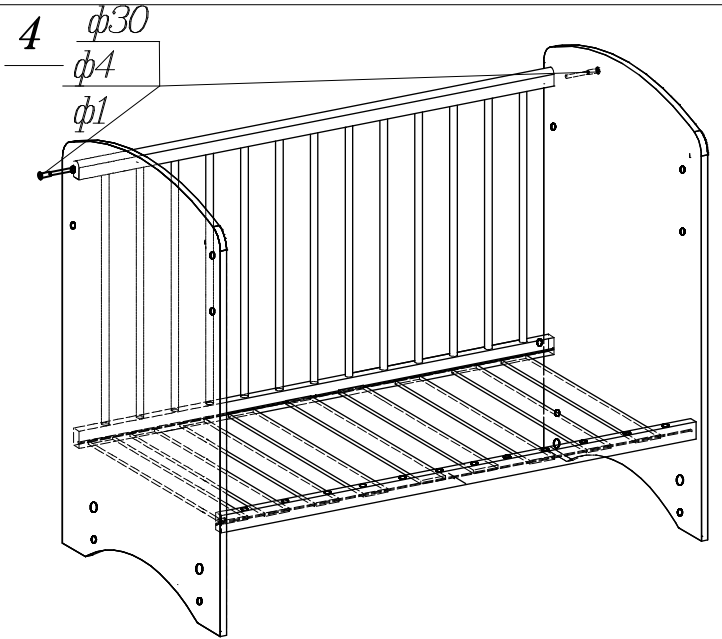
2



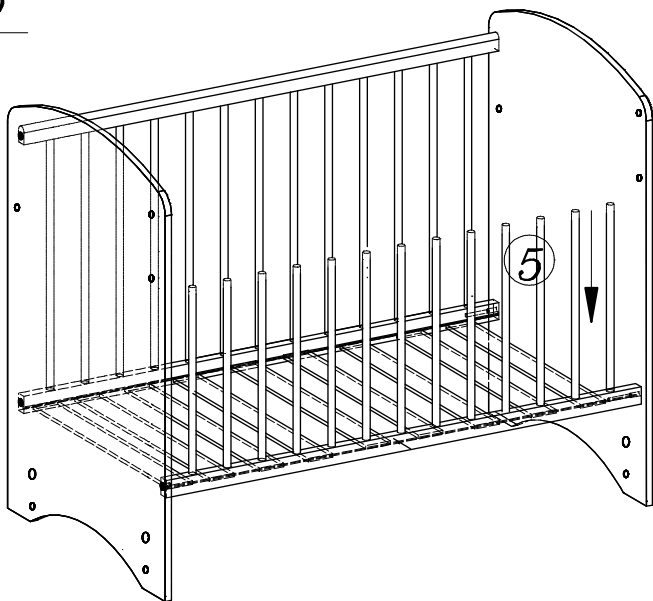
3



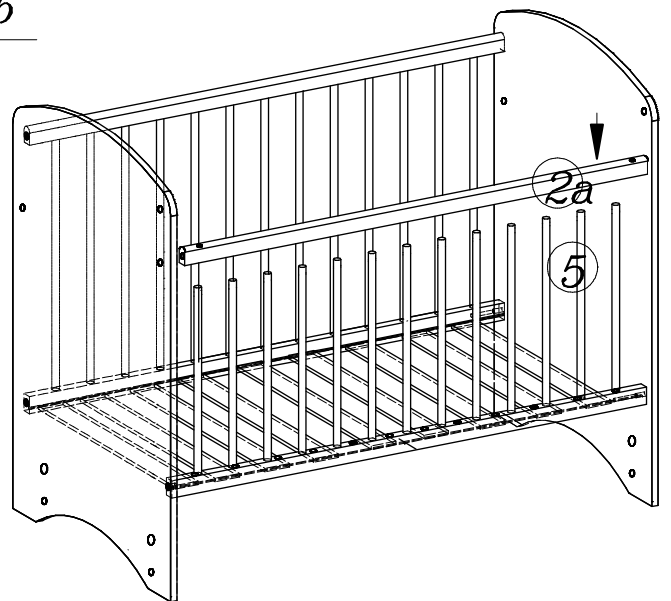
4



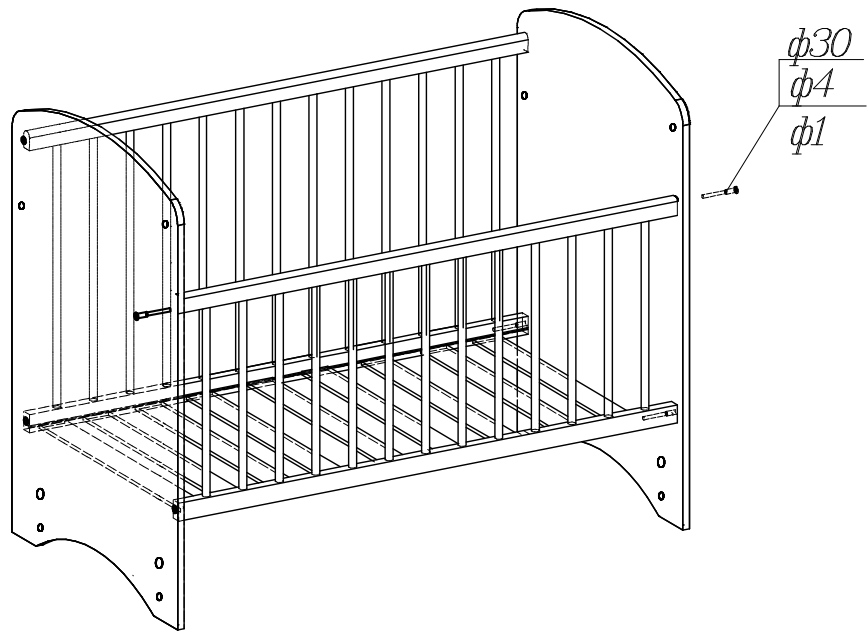
5



6

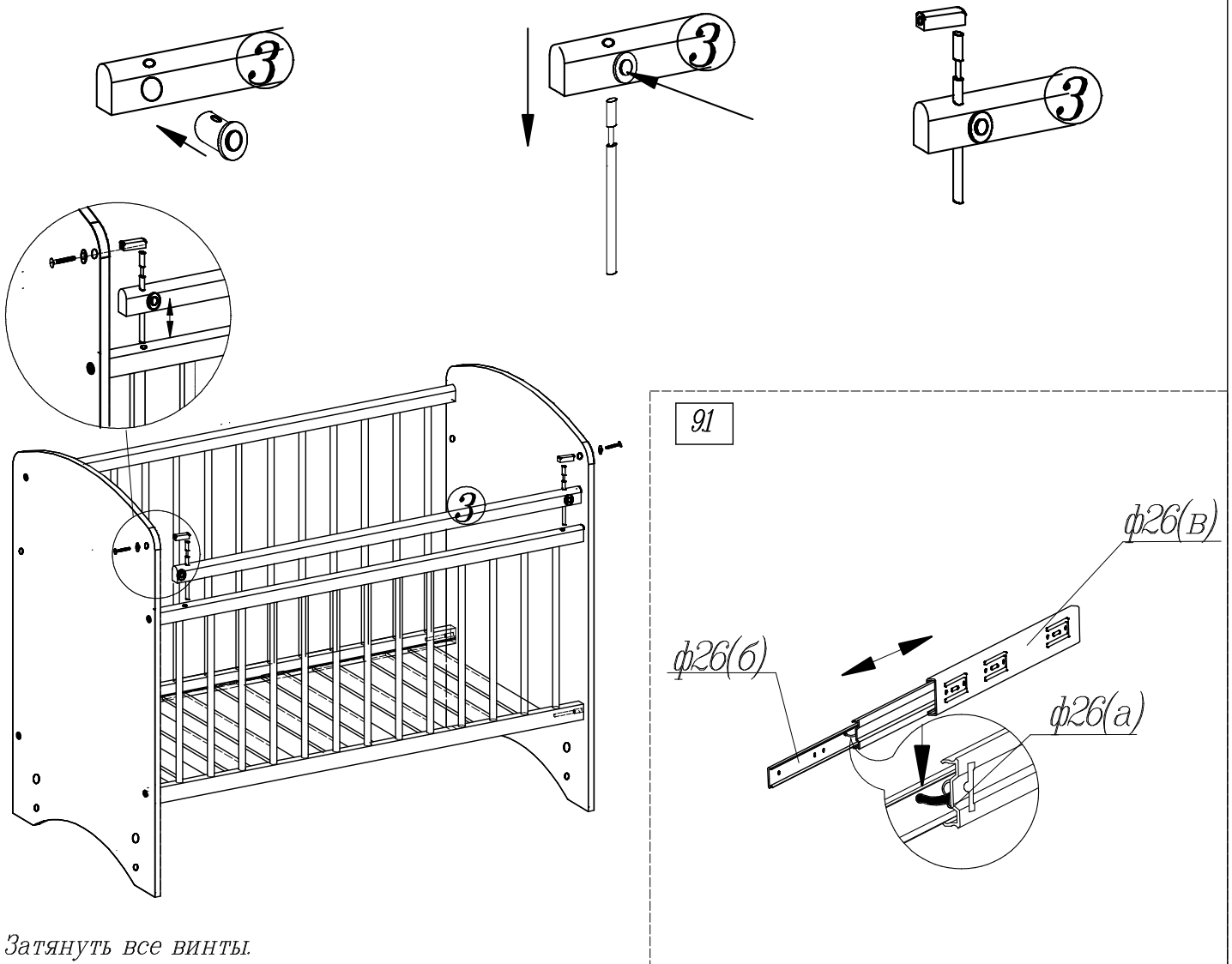


7



8

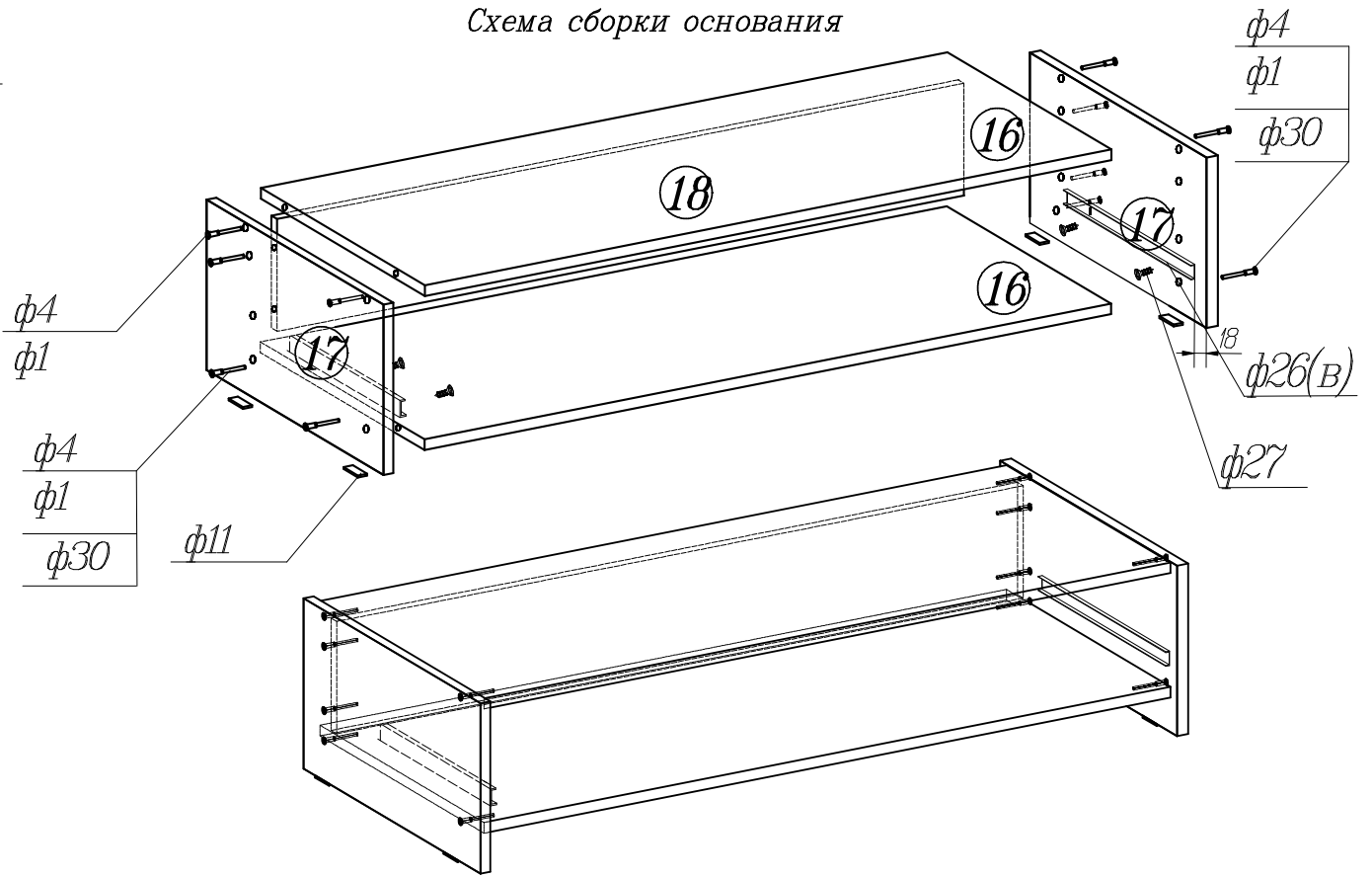
Сборка механизма подъема-опускания $\phi 10$



Затянуть все винты.

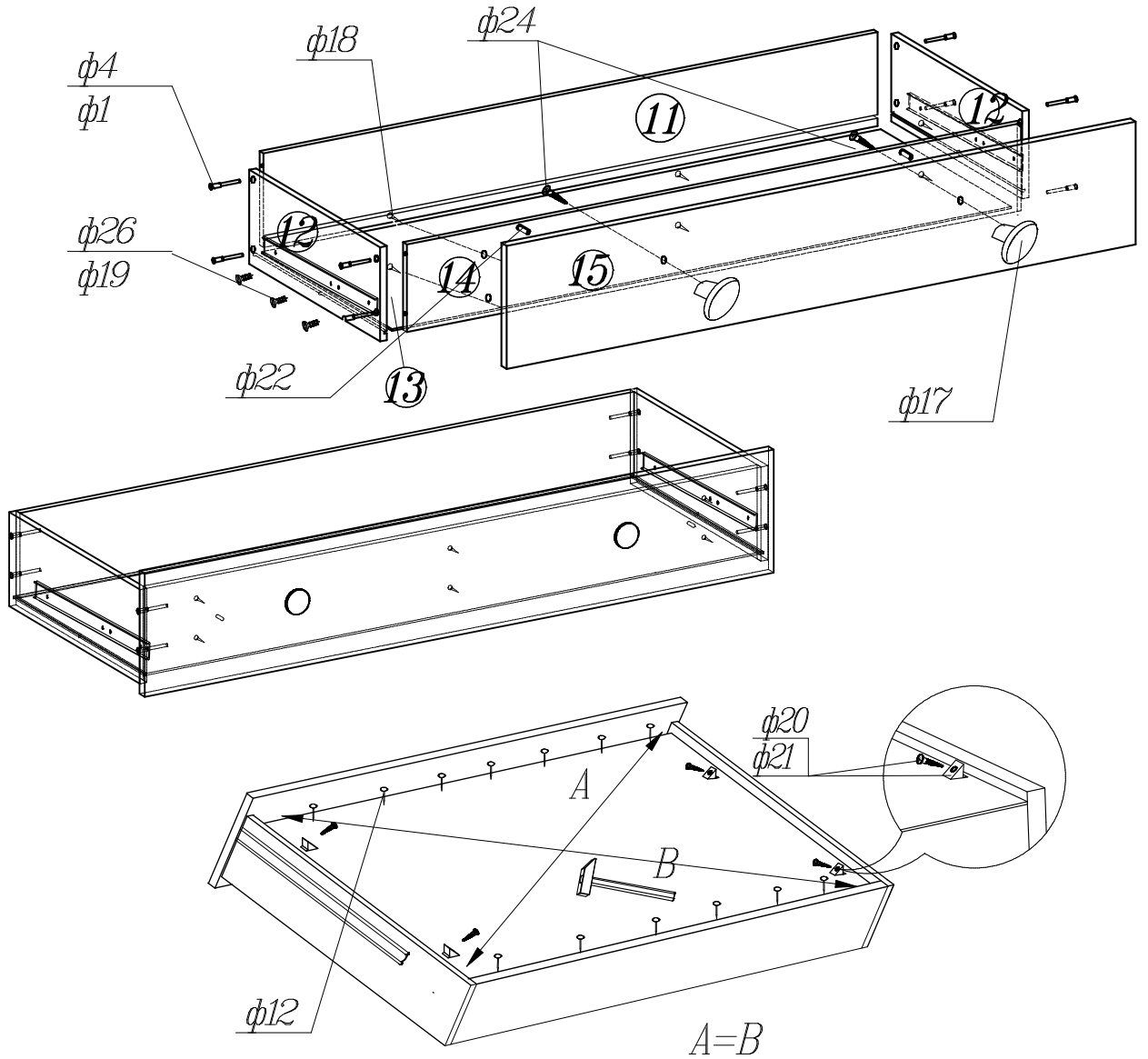
9

Схема сборки основания

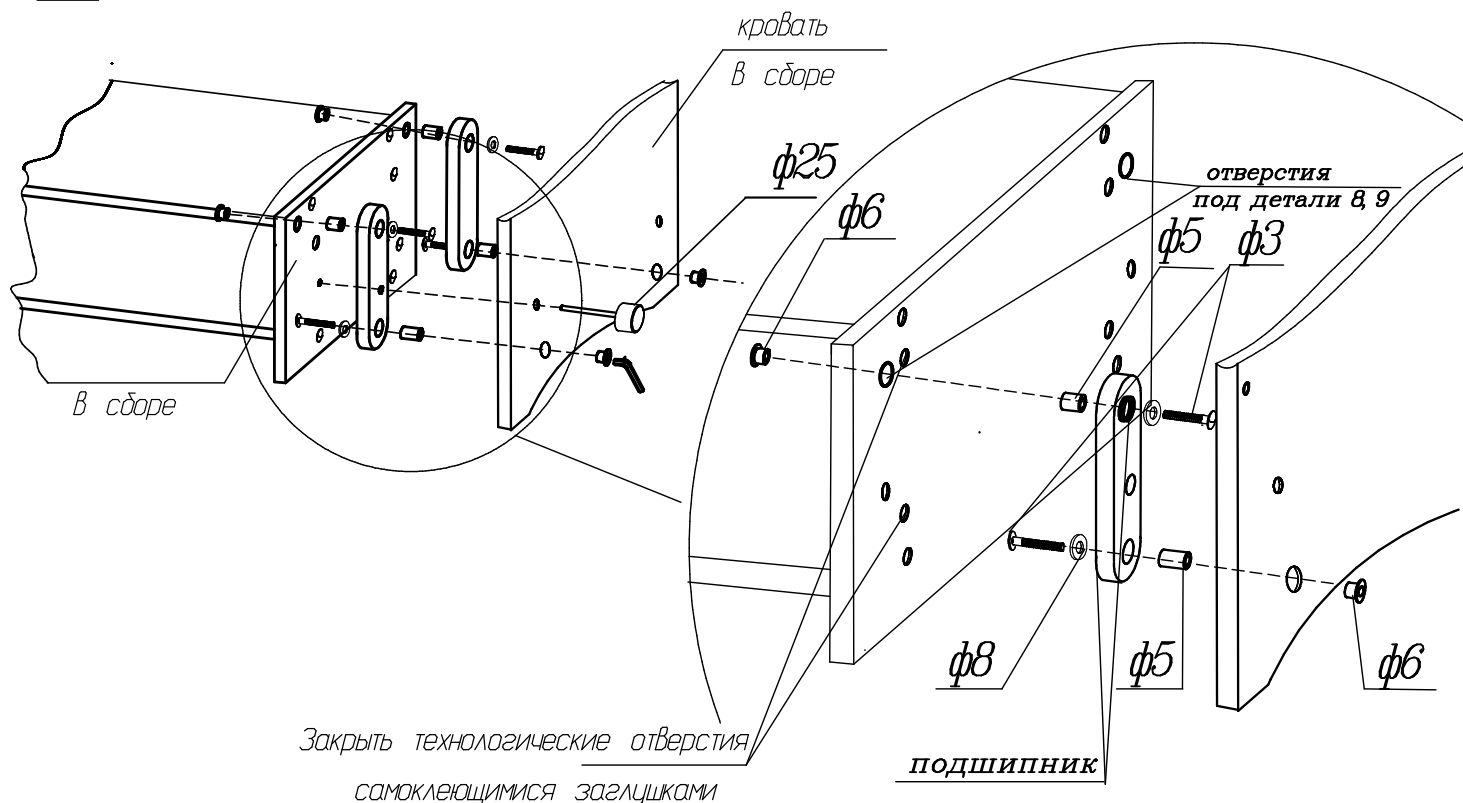


10

Схема сборки ящика



11

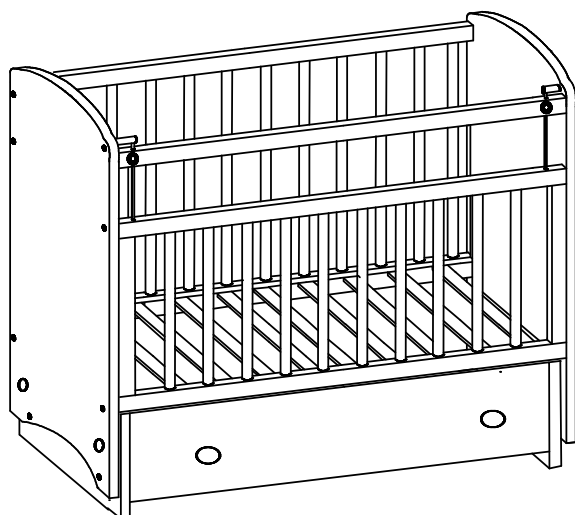


ОБРАТИТЕ ВНИМАНИЕ!

Во избежании перекоса маятника при качании и для стабильной работы механизма качания необходимо при установке маятника использовать шайбы. Шайбы установить так, чтобы маятник располагался в вертикальном положении, с одинаковыми зазорами между стенкой боковой основания и стенкой боковой детской кровати.

12

Установите ящик на место



Изделие готово к эксплуатации

Правила эксплуатации детской мебели АО "Можгинский лесокombинат"

Сохранность мебели и срок ее службы зависят не только от качества материалов и изготовления, но также и от правильного ухода за мебелью при ее эксплуатации.

Мебель необходимо эксплуатировать в сухих проветриваемых помещениях при температуре воздуха от +10 до +28 и относительной влажности 50–70%

ЗАПРЕЩАЕТСЯ:

- ставить любую мебель около источников тепла (печи, камины, батареи отопления)
- содержать мебель в сырых непроветриваемых помещениях: мебель боится сырости;
- применять абразивные порошки и жесткие металлические щетки, либо содержащие абразивную крошку.

СЛЕДУЕТ:

- беречь все поверхности мебели от механических повреждений, от воздействия кислот, щелочей, спиртов, растворителей, солей;
 - **во время эксплуатации необходимо проверять винтовые соединения. В случае ослабления . затянуть до упора**
 - протирать изделия с фотопечатью необходимо влажной мягкой тканью без усилия и без применения чистящих средств. Избегайте применения твердых приспособлений : скрепка, губки с рабочим покрытием из металлического волокообразного или пластикового материала.
- Неосторожное обращение – падение и удары, грубые механические нагрузки, результатом которых являются трещины, сколы, глубокие царапины – нарушает целостность защитного слоя изделия.

ИНФОРМАЦИЯ ДЛЯ ПОТРЕБИТЕЛЯ

Материалы, применяемые в производстве мебели ОАО "Можгинский лесокombинат":

- пиломатериалы лиственных пород ГОСТ 2695–83;
- МДФ, ЛДМФ ТУ 5536–002–25972767–2015;
- водная морилка ;
- полиуретановые лаки и эмали в соответствии с директивой 91/155/ЕЭС ;
- плита древесностружечная ГОСТ 32289–2013;
- Плита древесноволокнистая ТУ 5536–001–26339523–2015;
- клеи дисперсионные "Дорус" ТУ 2242–033–89589540–2009;
- плоскоклееная заготовка ТУ–5512–002–77130902–2011;
- детали для мебели гнутоклееные ТУ–5512–002–77130902–2011;

На все материалы, применяемые в производстве мебели, имеют гигиенические заключения национальных органов санитарно-эпидемиологического надзора России.

ПОРЯДОК ПРЕДЪЯВЛЕНИЯ ПРЕТЕНЗИЙ ПО КАЧЕСТВУ МЕБЕЛИ

1. Претензии по качеству и комплектности должны направляться покупателем непосредственно в магазин, где была приобретена мебель, с обязательным приложением товарного чека.
2. По дефектам, появившимся из-за несоблюдения правил эксплуатации и ухода за мебелью претензии не принимаются.

Предприятие – изготовитель гарантирует покупателю сохранение всех качественных показателей мебели, обусловленных ГОСТ 19917–2014, в течение 12 месяцев, с момента продажи магазином, при условии соблюдения правил сборки и эксплуатации.

Срок службы– 5 лет.

Дата выпуска _____

Штамп ОТК

Дата продажи магазином _____

Штамп магазина

Уважаемые покупатели! При соблюдении правил ухода и эксплуатации Ваша мебель прослужит значительно дольше.

Изготовитель оставляет за собой право на внесение изменений в детализацию изделия, состав, вид и комплектность фурнитуры.