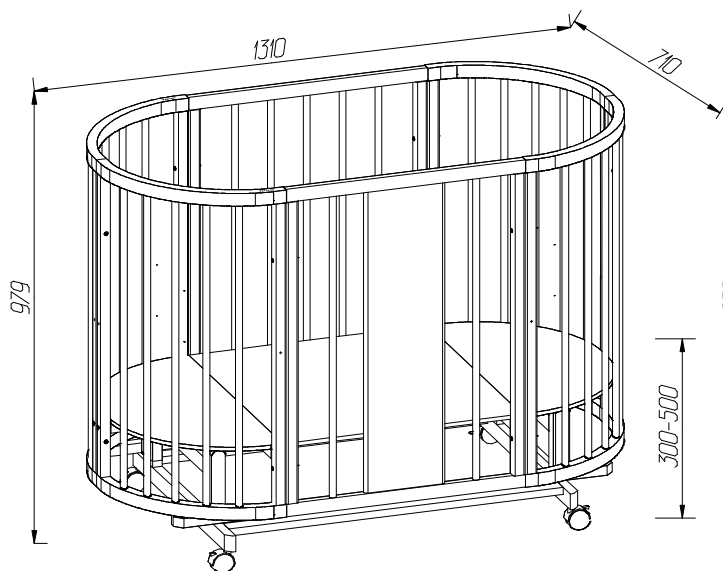
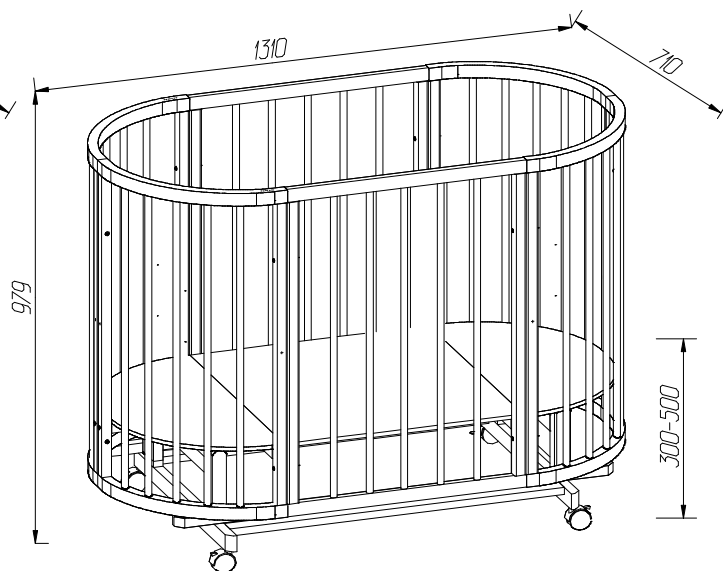


Кровать детская деревянная на маятниковом основании

"ЭСТЕЛЬ"**"ЭСТЕЛЬ-2"**

Рекомендуемый размер матраса 1250x650

В зависимости от возраста малыша детская кроватка имеет четыре уровня ложа по высоте от пола.

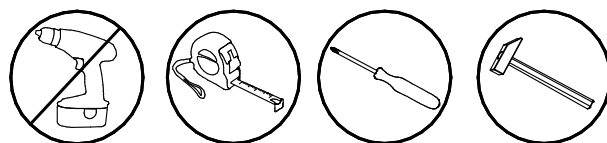
Когда дно кровати находится в нижнем положении высота матраса должна быть такой, чтобы высота до края ограждения было не менее 500 мм. и не менее 200 мм, когда дно кровати находится в верхнем положении.

Инструкция по сборке:

1. Перед началом сборки внимательно ознакомьтесь с инструкцией.
2. Проверьте комплектность деталей и фурнитуры по спецификациям.
3. Сборку производить на ровной, горизонтальной, чистой и твердой поверхности, застеленной тканью или бумагой.

ВНИМАНИЕ!

Сборку производить вдвоем.



СПАСИБО ЗА ПОКУПКУ!

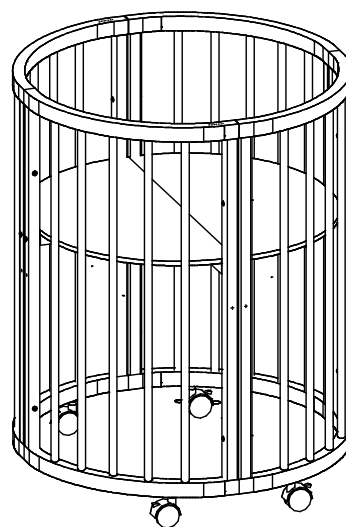
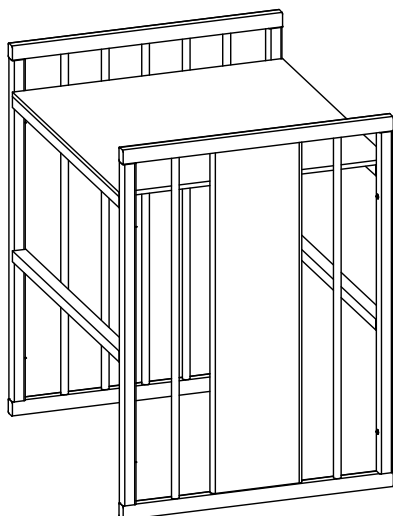
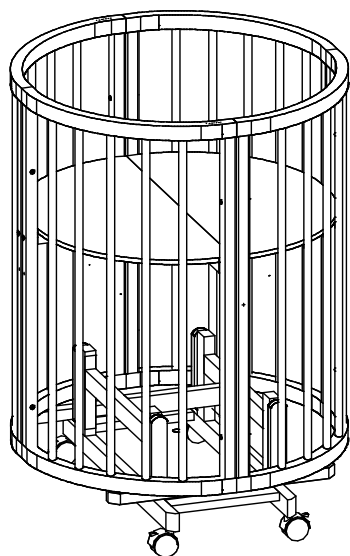
Все замечания и пожелания присылайте
по адресу : sales@mlk-mebel.ru
сайт : mlk-mebel.ru

Сохраняйте инструкции и
этикетки с упаковок
до окончания гарантийного
срока

Варианты сборки:

Люлька с маятниковым механизмом качания и пеленальный столик

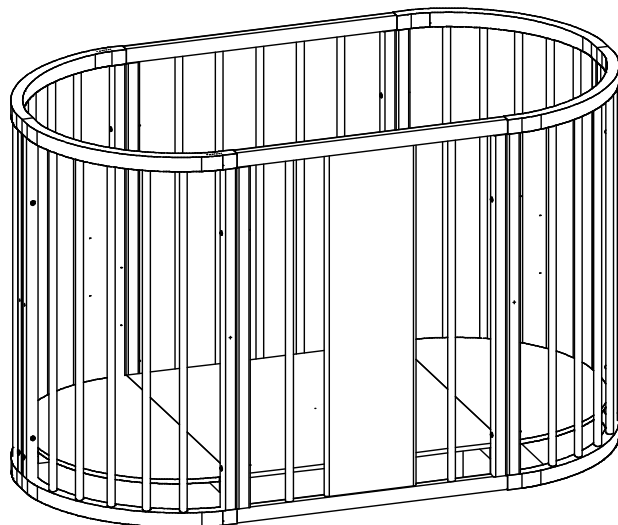
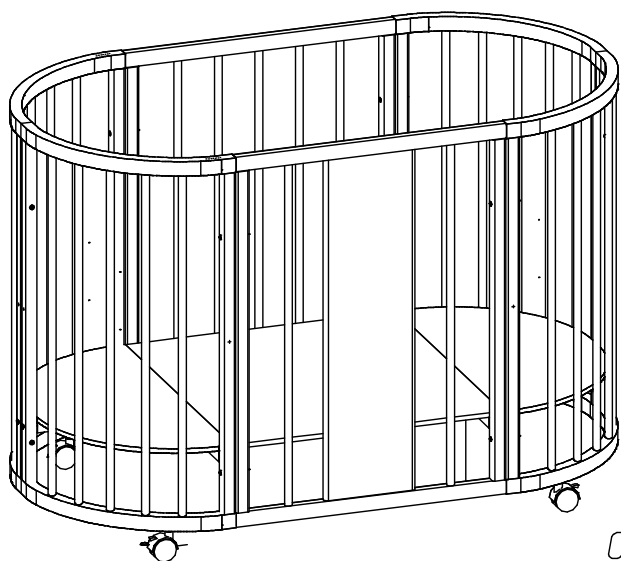
Люлька на колесной опоре



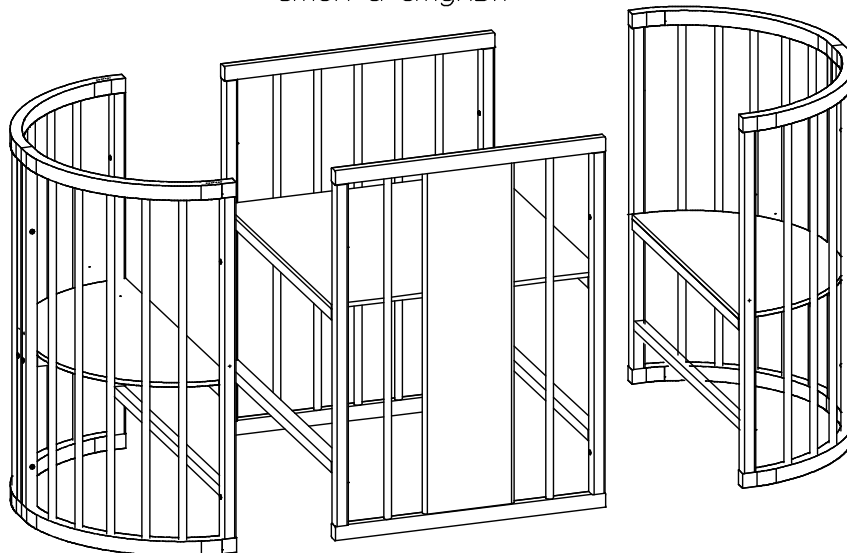
Рекомендуемый размер матраса 650x650

Кровать на колесной опоре

Манеж

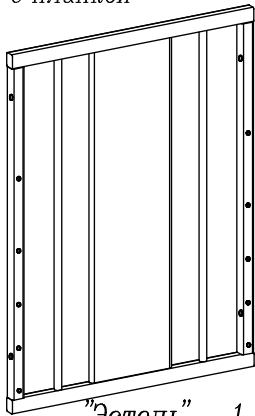


Стол и стулья



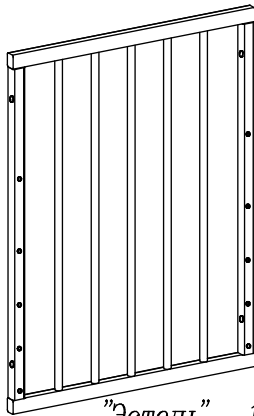
Спецификация деталей

1 Прямое ограждение с планкой



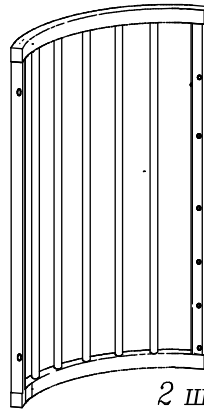
"Эстель" 1 шт.
"Эстель-2" -

2 Прямое ограждение



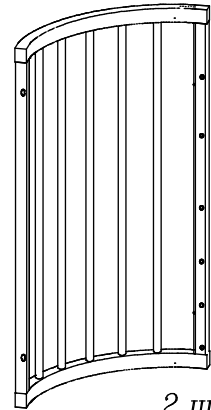
"Эстель" 1 шт.
"Эстель-2" 2 шт.

3 Ограждение овальное левое



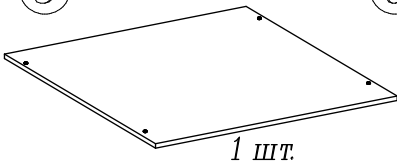
2 шт.

4 Ограждение овальное правое



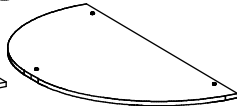
2 шт.

5 Дно



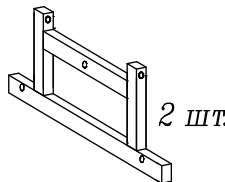
1 шт.

6 Дно



2 шт.

7 Рамка основания



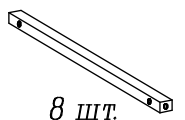
2 шт.

8 Маятник



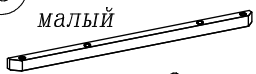
4 шт.

9 Брусок опорный



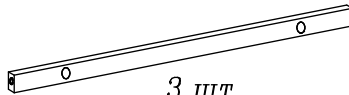
8 шт.

13 Брусок качания малый



2 шт.

11 Брусок соединительный основания



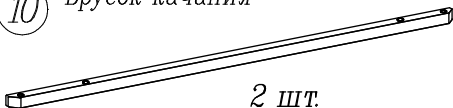
3 шт.

12 Брусок соединительный основания малый



3 шт.

10 Брусок качания



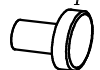
2 шт.

14 Брусок опорный малый



2 шт.

15 Стопор



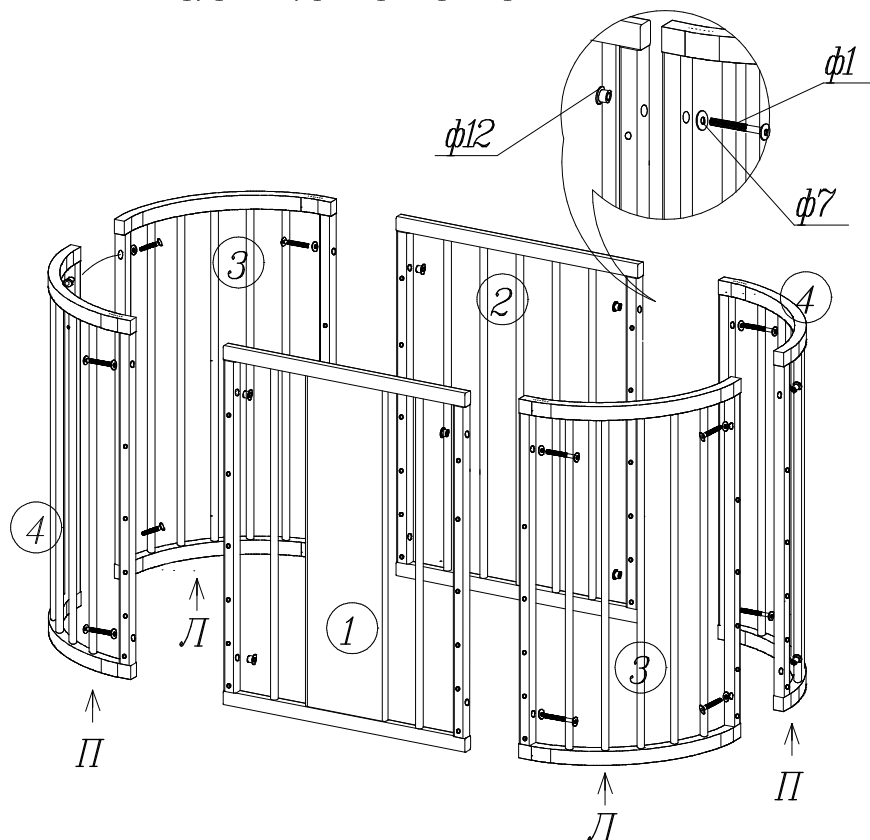
2 шт.

Спецификация фурнитуры

<p>φ 1 Винт М6х60 или 24 шт.</p>	<p>φ 2 Винт М6х50 или 12 шт.</p>	<p>φ 5 Винт-конфирмат 6 шт.</p>	<p>φ 6 Гайка-бочонок 16 шт.</p>	<p>φ 7 Шайба 6 пластмас. 44 шт.</p>	<p>φ 8 Шуруп 3х20 10 шт.</p>	<p>φ 9 Втулка 8 шт.</p>
<p>φ 11 Опора колесная 2 шт. 2 шт.</p>	<p>φ 12 Гайка сквозная 28 шт.</p>	<p>φ 14 Ключ 1 шт.</p>	<p>φ 15 Подпятник самоклеющ. 8 шт.</p>			

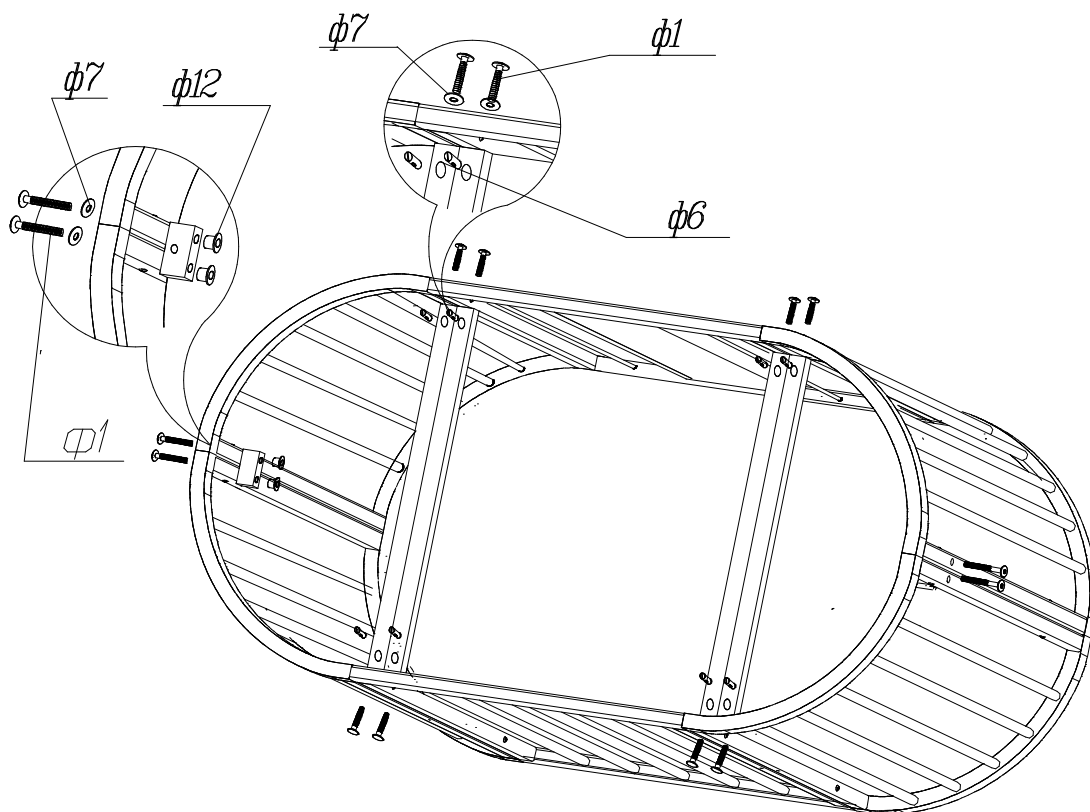
1 Схема сборки кровати

- 11 Соберите каркас кровати используя детали 1, 2, 3, 4 при помощи фурнитуры $\phi 12$, $\phi 7$, $\phi 1$

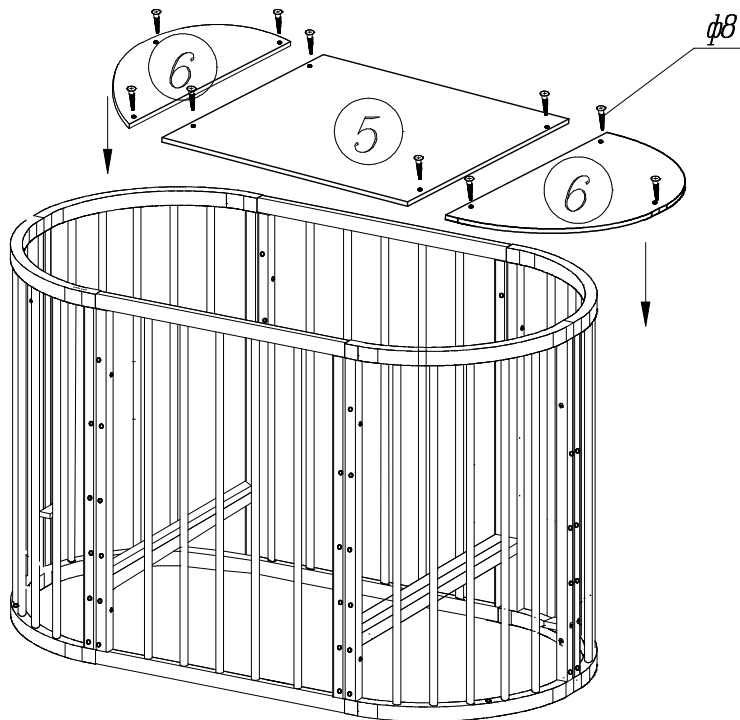


Обратите внимание на маркировку "Л" и "П"

- 12 Установите бруски 9, 14 в одно из четырех положений с помощью фурнитуры $\phi 1$, $\phi 6$, $\phi 10$



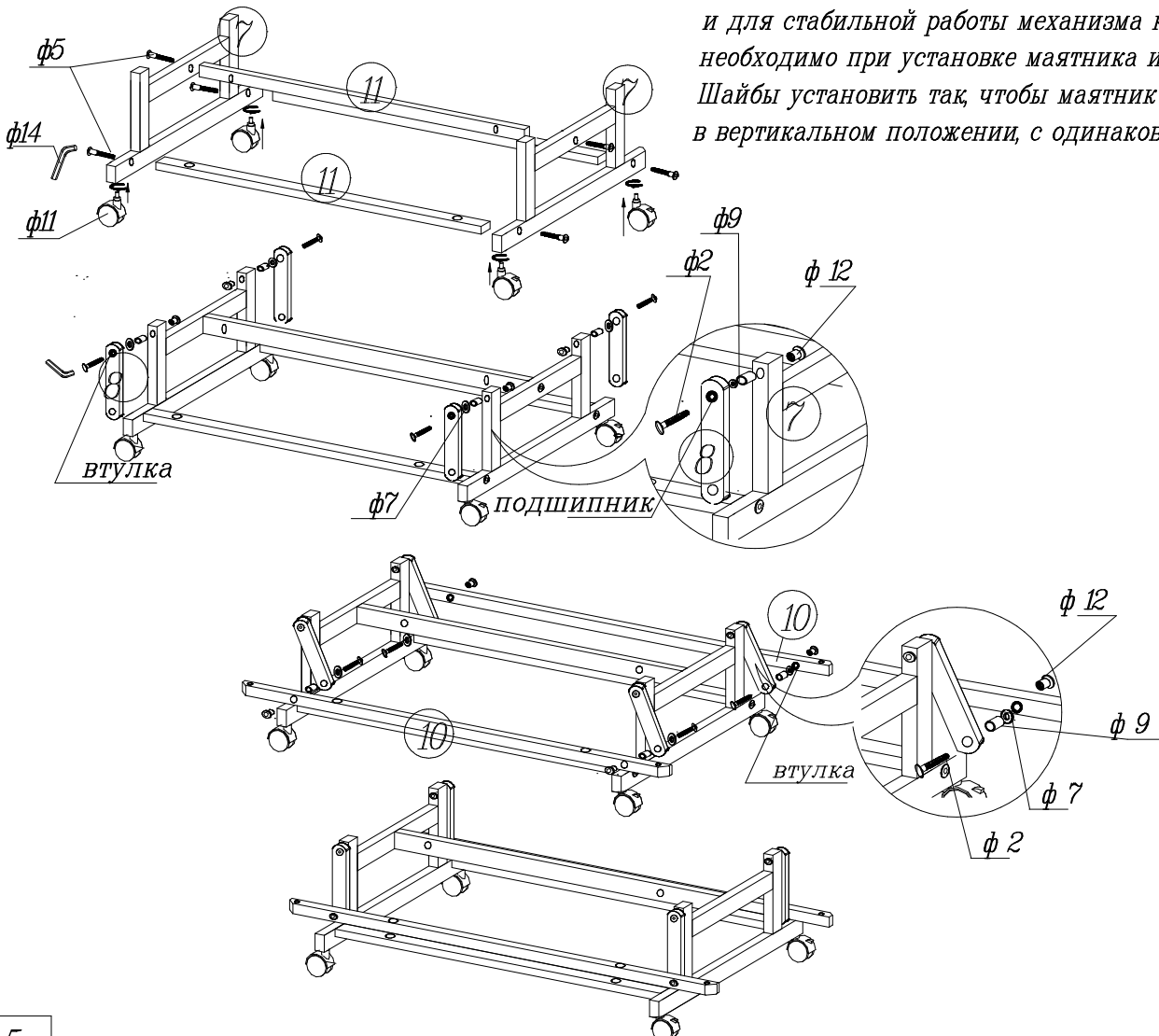
13 Закрепите дно кровати 5, 6 на бруски 9,14 с помощью шурупов 4x30 (φ8)



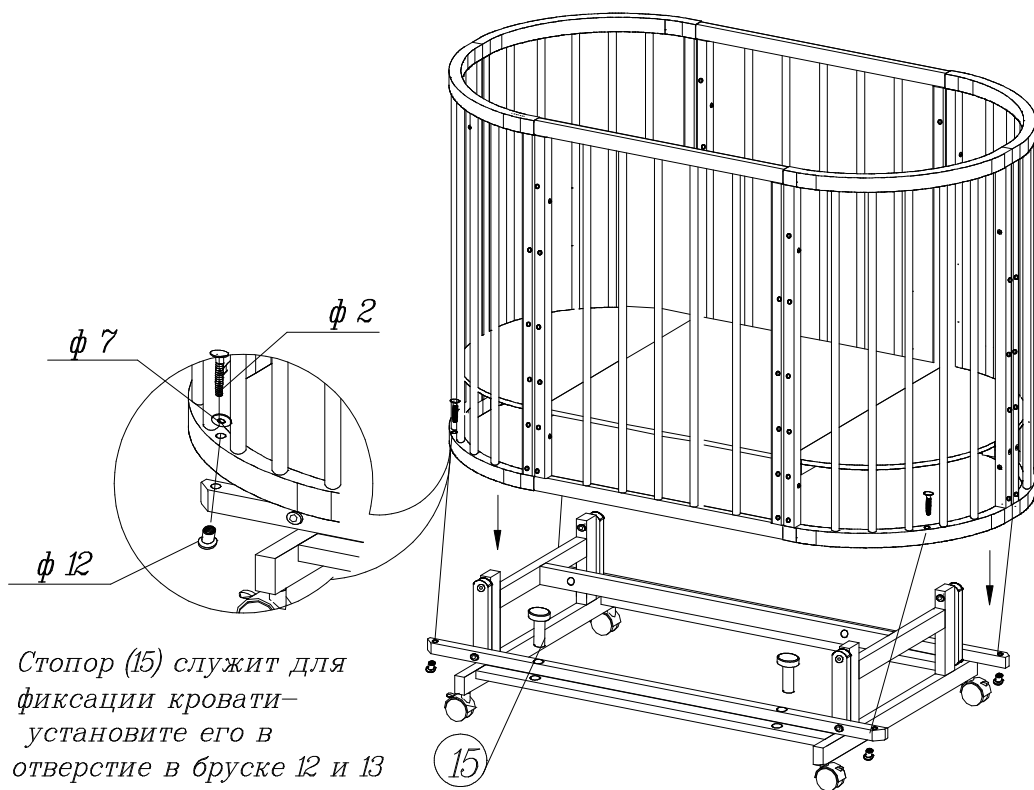
14 Сборка маятникового основания

Закрепите детали 7 с брусками 11 с помощью винтов-конфирматов (φ 5)
Установите колесную опору (φ 11)

Во избежании перекоса маятника при качании и для стабильной работы механизма качания необходимо при установке маятника использовать шайбы. Шайбы установить так, чтобы маятник располагался в вертикальном положении, с одинаковыми зазорами.



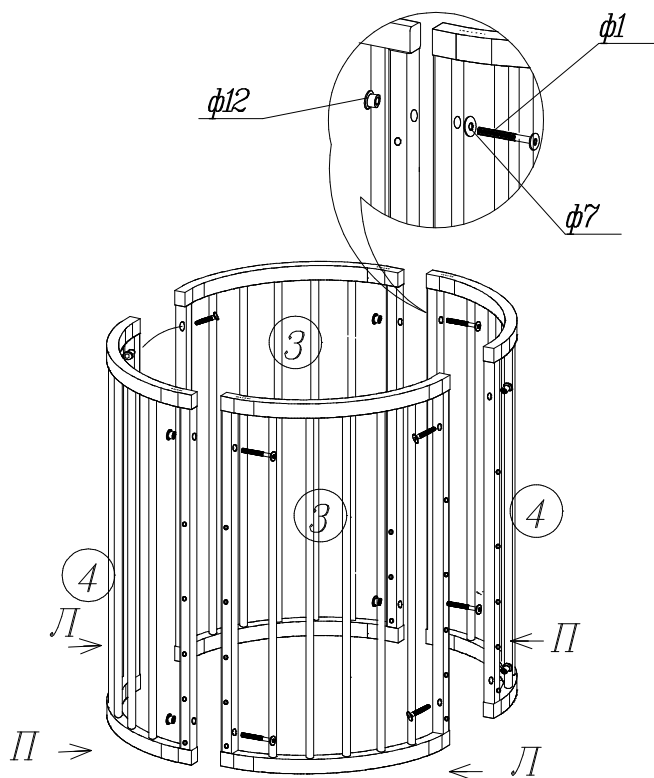
15 Установка кровати на маятниковое основание



Стопор (15) служит для фиксации кровати— установите его в отверстие в бруске 12 и 13

2 Схема сборки люльки.

2.1 Соберите каркас люльки

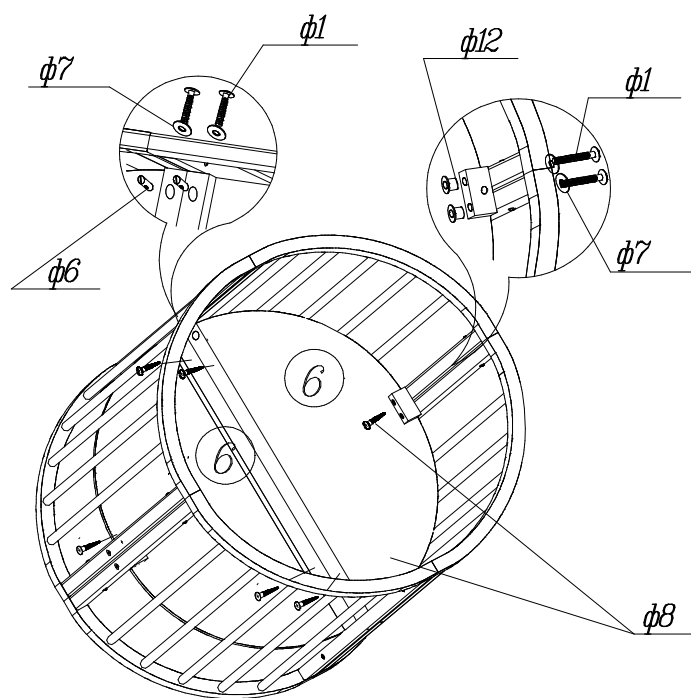


Обратите внимание на маркировку

"Л" и "П"

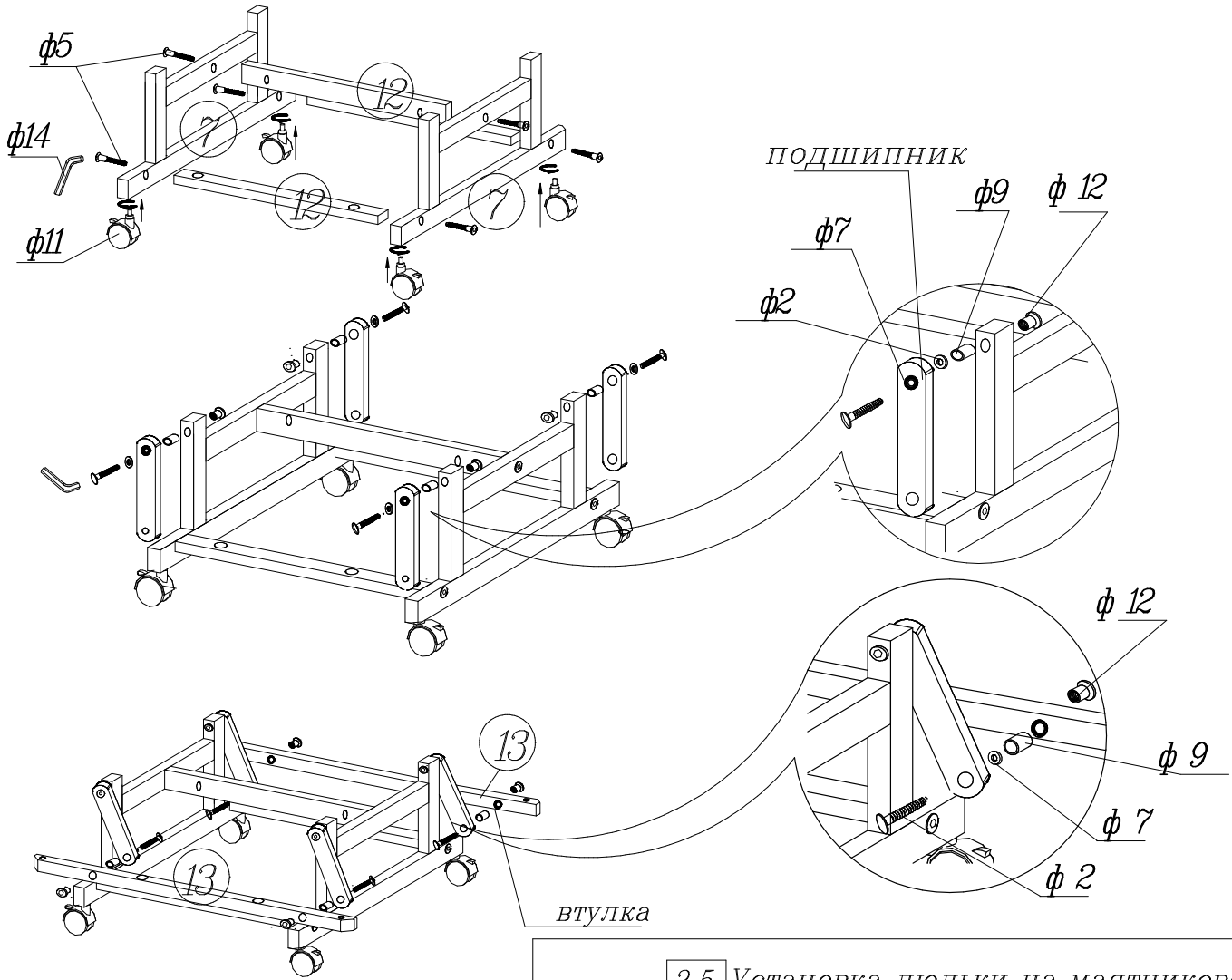
6

2.2 Установите бруски 9, 14 в одно из четырех положений с помощью φ1, φ6, φ10

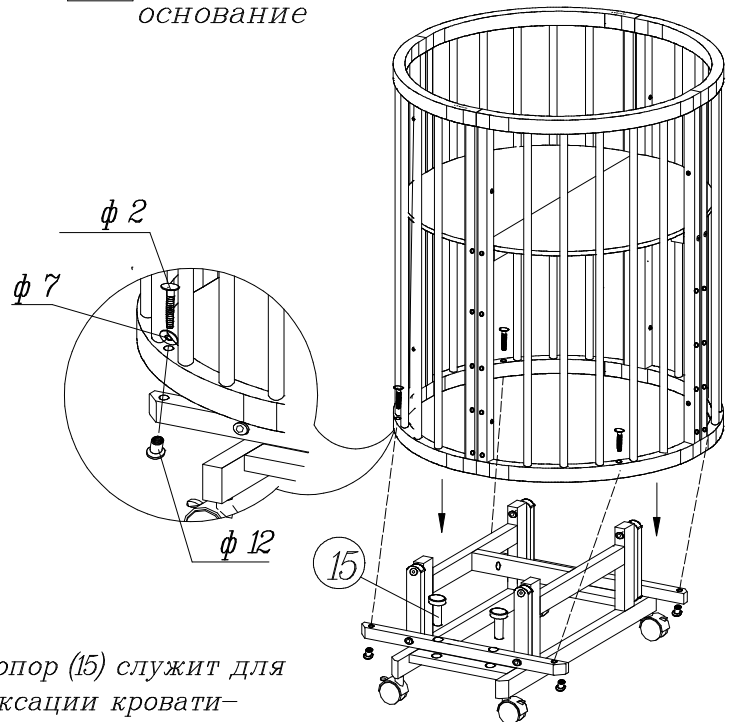


2.3 Закрепите дно кровати 6 с помощью фурнитуры (φ8) шурупа 3x20 (φ8)

2.4 Закрепите детали 7 с брусками 11 с помощью винтов-конфирматов (φ 5)
Установите колесную опору (φ 11)



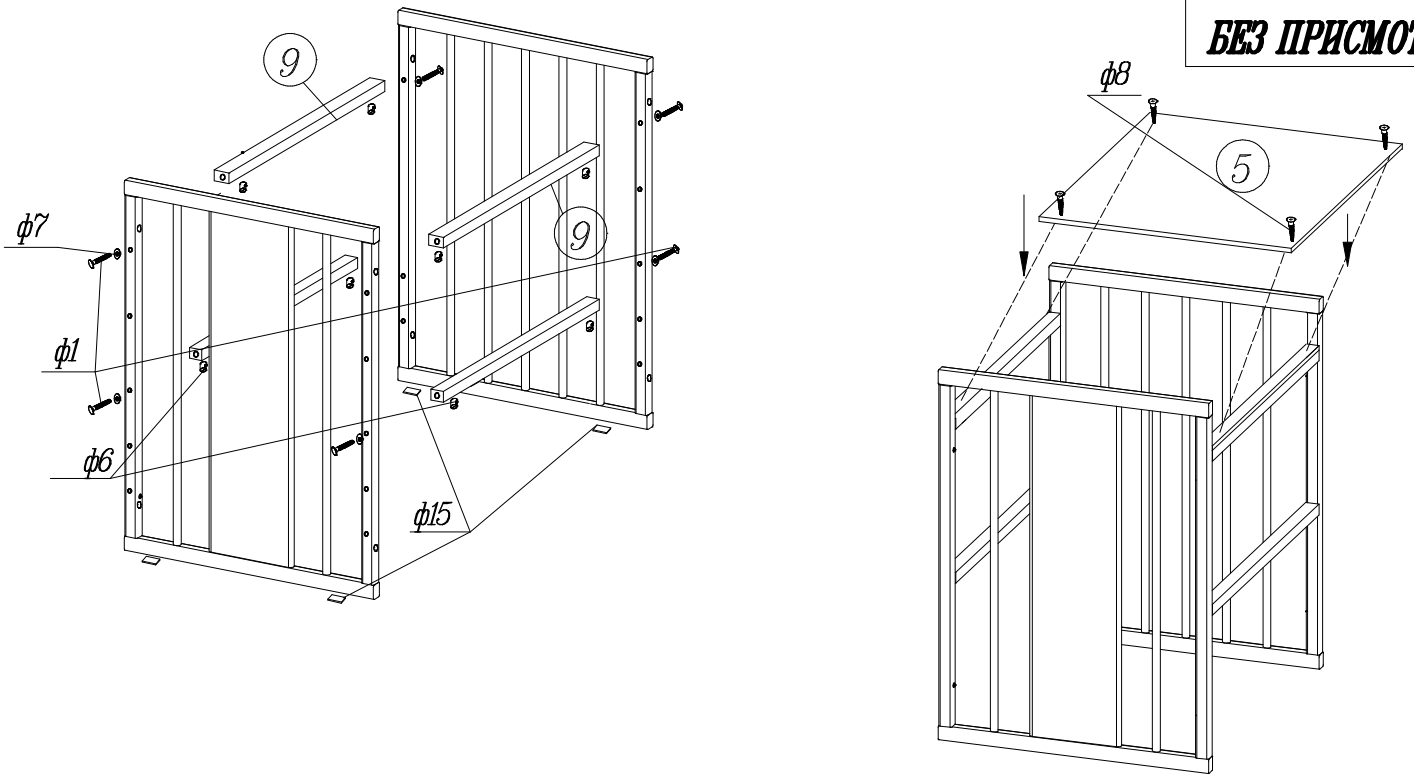
2.5 Установка люльки на маятниковое основание



Стопор (15) служит для фиксации кровати—установите его в отверстие в бруске 12 и 13

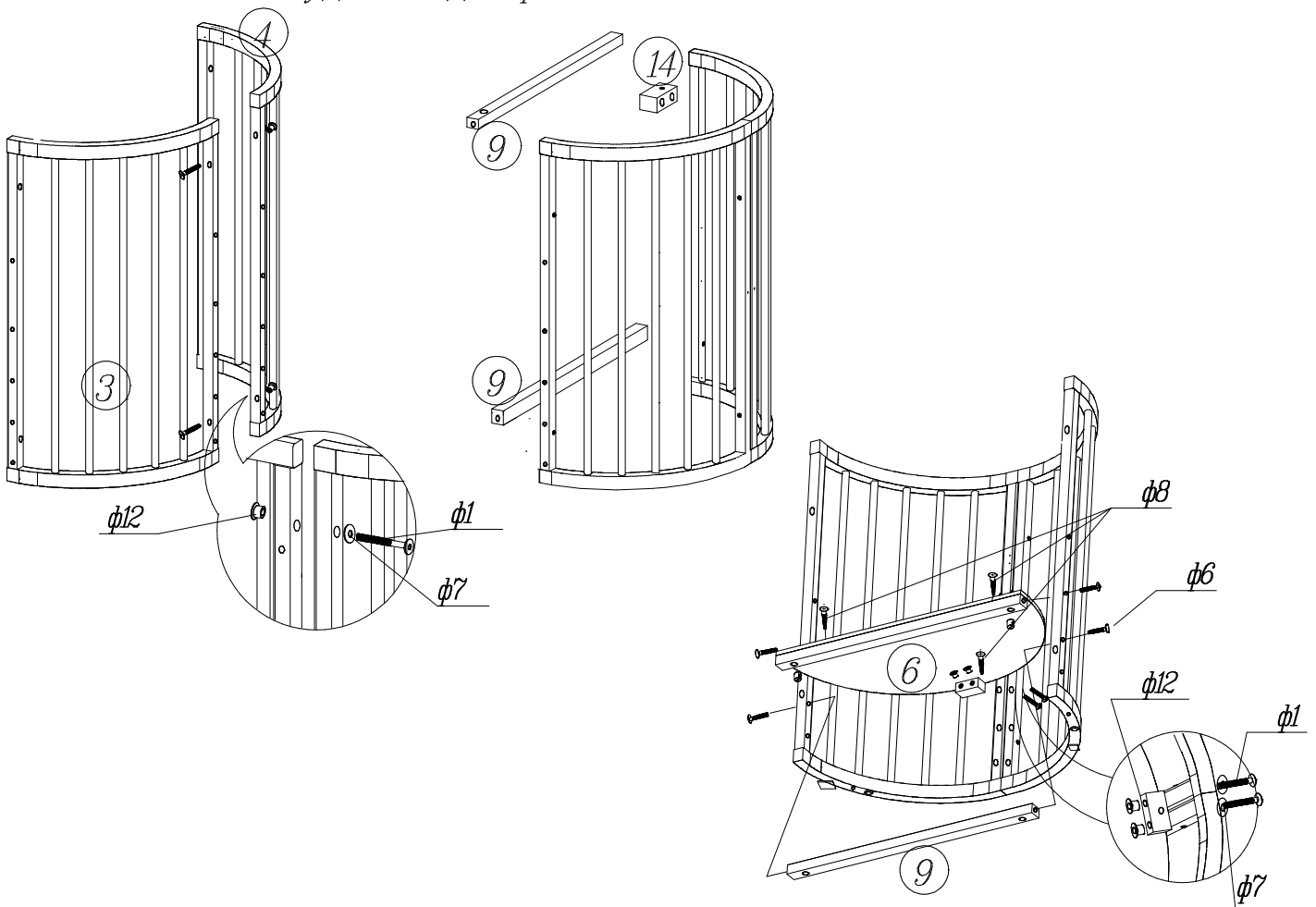
3 Схема сборки пеленального, детского стола

**НЕ ОСТАВЛЯЙТЕ
РЕБЕНКА
БЕЗ ПРИСМОТРА**



4 Схема сборки детского стула

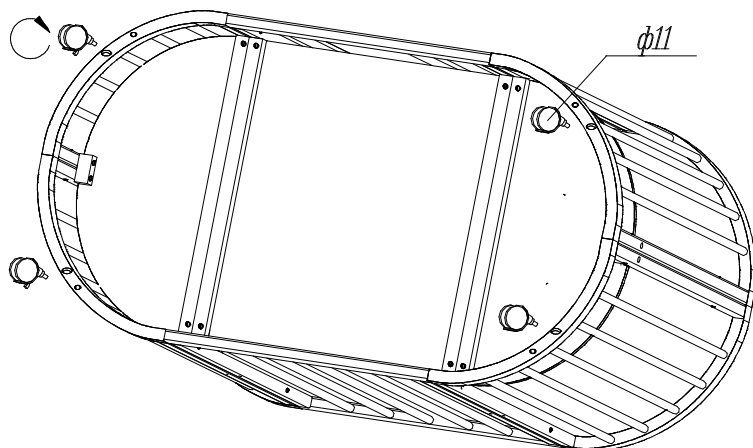
Установите дно стульчика на высоте, удобной для ребенка



5 Сборка кровати на колесной опоре

Сборку произвести согласно пп 1 1-1 3

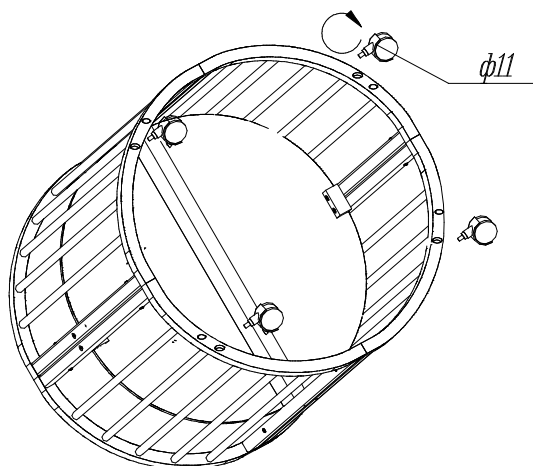
Установите колесную опору



6 Сборка люльки на колесной опоре

Сборку произвести согласно пп 2 1-2 3

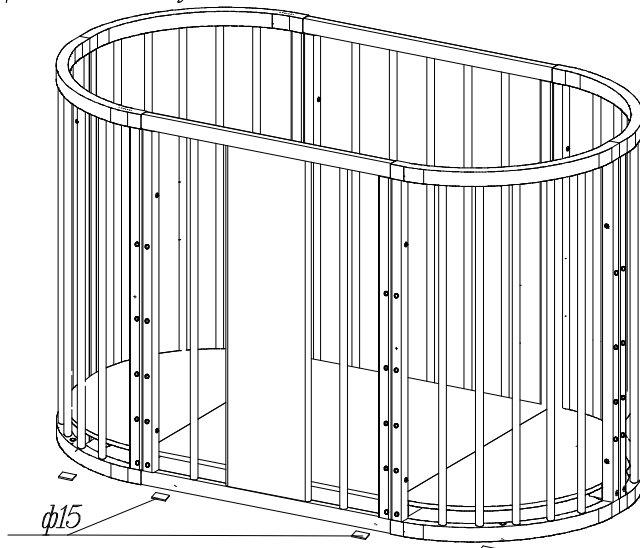
Установите колесную опору



7 Сборка манежа

Сборку произвести согласно пп 1 1-1 3

Дно манежа установите в нижнее положение



Правила эксплуатации детской мебели АО "Можгинский лесокombинат"

Сохранность мебели и срок ее службы зависят не только от качества материалов и изготовления, но также и от правильного ухода за мебелью при ее эксплуатации.

Мебель необходимо эксплуатировать в сухих проветриваемых помещениях при температуре воздуха от +10 до +28 и относительной влажности 50–70%

ЗАПРЕЩАЕТСЯ:

- ставить любую мебель около источников тепла (печи, камины, батареи отопления)
- содержать мебель в сырых непроветриваемых помещениях: мебель боится сырости;
- применять абразивные порошки и твердые приспособления: скребки, губки с рабочим покрытием из металлического волокнообразного или пластикового материала

СЛЕДУЕТ:

- беречь все поверхности мебели от механических повреждений, от воздействия кислот, щелочей, спиртоврастворителей, солей;
 - во время эксплуатации необходимо проверять винтовые соединения. В случае ослабления . затянуть до упора
 - протирать изделия с фотопечатью необходимо влажной мягкой тканью без усилия и без применения чистящих средств
- Неосторожное обращение – падение и удары, грубые механические нагрузки, результатом которых являются трещины, сколы, глубокие царапины – нарушают целостность защитного слоя изделия.

ИНФОРМАЦИЯ ДЛЯ ПОТРЕБИТЕЛЯ

Материалы, применяемые в производстве мебели АО" Можгинский лесокombинат":

- пиломатериалы лиственных пород ГОСТ 2695–83;
- МДФ, ЛДМФ ТУ 5536–002–25972767–2015;
- водная морилка ;
- полиуретановые лаки и эмали в соответствии с директивой 91/155/ЕЭС ;
- Плита древесноволокнистая ТУ 5536–001–26339523–2015;
- клеи дисперсионные "Дорус" ТУ 2242–033–89589540–2009;

На все материалы, применяемые в производстве мебели, имеют гигиенические заключения национальных органов санитарно-эпидемиологического надзора России.

ПОРЯДОК ПРЕДЪЯВЛЕНИЯ ПРЕТЕНЗИЙ ПО КАЧЕСТВУ МЕБЕЛИ

1. Претензии по качеству и некомплектности должны направляться покупателем непосредственно в магазин, где была приобретена мебель, с обязательным приложением товарного чека.
2. По дефектам, появившимся из-за несоблюдения правил эксплуатации и ухода за мебелью претензии не принимаются.

Предприятие – изготовитель гарантирует покупателю сохранение всех качественных показателей мебели, обусловленных ГОСТ 19917–2014, в течение 12 месяцев, с момента продажи магазином, при условии соблюдения правил сборки и эксплуатации.

Срок службы – 5 лет.

Дата выпуска _____

Штамп ОТК

Дата продажи магазином _____

Штамп магазина

Уважаемые покупатели! При соблюдении правил ухода и эксплуатации Ваша мебель прослужит значительно дольше.

Изготовитель оставляет за собой право на внесение изменений в детализировку изделия, состав, вид и комплектность фурнитуры.