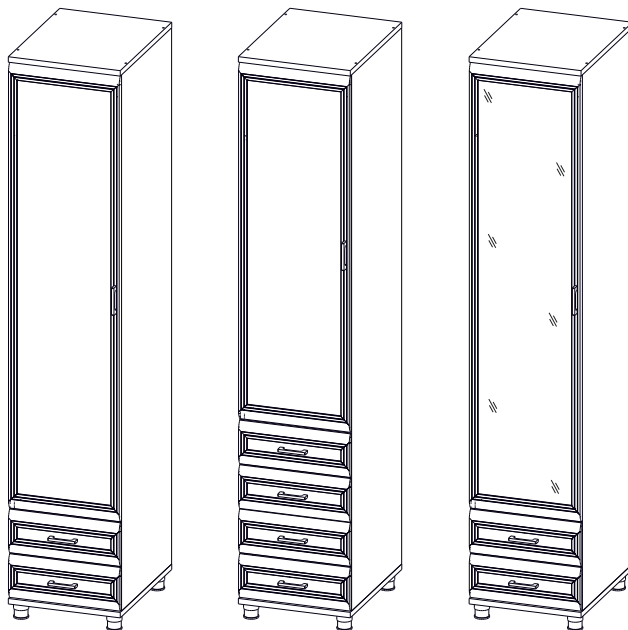


*"ЛЕРОМ" - это гарантия высокого качества и экологической безопасности продукции.
Производство сертифицировано по Международному стандарту ISO 9001.
Декларация ПТС №: RU D-RU.РА01.В.30505; RU D-RU.РА01.В.29628; RU D-RU.РА01.В.28609.*



**МЕБЕЛЬНАЯ КОМПАНИЯ
ЛЕРОМ**



Модульная программа «Грейс»

ШК-5022

Шкаф

2264x450x570

Вес модуля - 61кг.

Модульная программа «Мелисса»

ШК-2822

Шкаф

2264x450x576

Вес модуля - 59кг.

ШК-2824

Шкаф

2264x450x576

Вес модуля - 67кг.

ШК-2828

Шкаф

2264x450x576

Вес модуля - 64кг.

Модульная программа «Карина»

ШК-1022

Шкаф

2224x450x576

Вес модуля - 59кг.

Уважаемые покупатели!

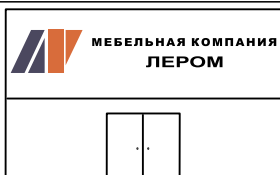
Перед началом сборки, необходимо ознакомиться с инструкцией и убедиться в правильности полученных вами комплектующих деталей (Таблица №1) и комплекта фурнитуры (Таблица №2)

Сохраняйте этикетки с упаковок до момента окончательной сборки!

В случае обнаружения дефектов, повреждения упаковки, для обращения к продавцу

Вам понадобится информация размещенная на этикетке:

(№ упаковки, дата изготовления, номер штампа ОТК)



www.lerom.ru

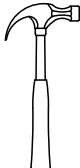
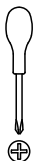
e-mail: service@lerom.ru

отдел сервиса: (8412) 65-33-06

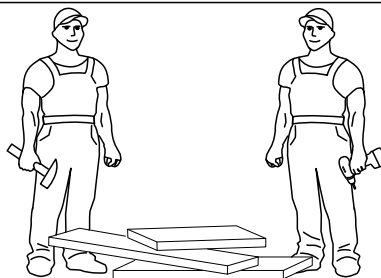
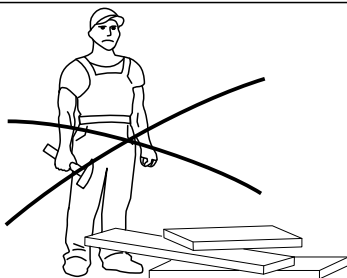
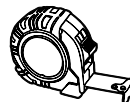
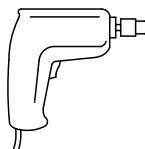
Режим работы: пн-пт 8.00-17.00 МСК сб-вс выходной



Инструменты необходимые для сборки



Ø 2.5mm
Ø 5mm



Сборку следует производить на ровной поверхности застеленной тканью

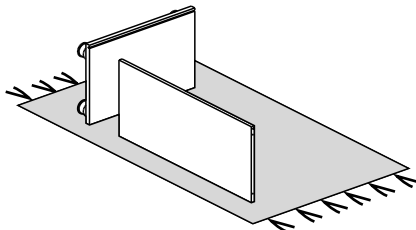
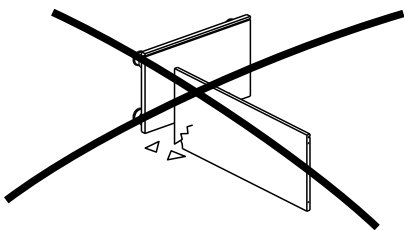


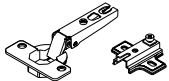
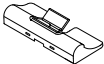

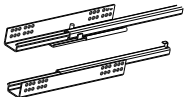

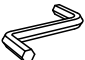

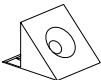

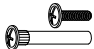

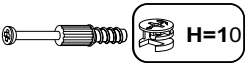
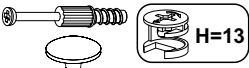
Таблица №1

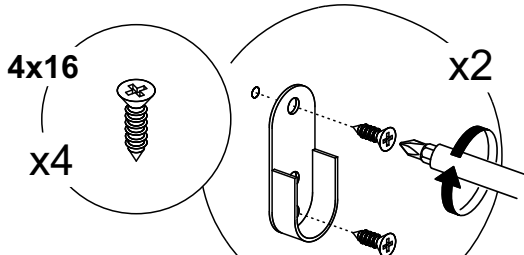
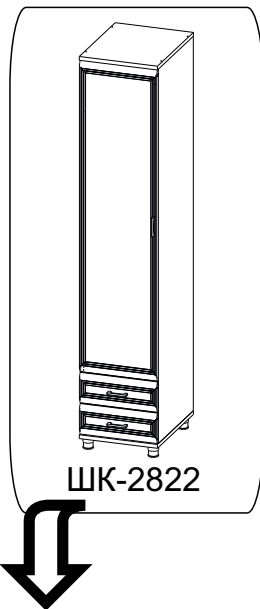
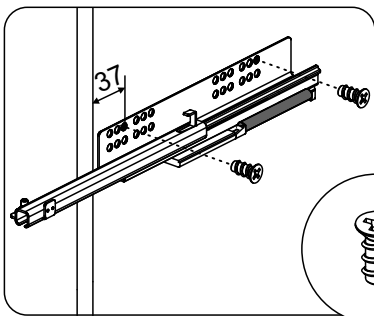
КОМПЛЕКТОВОЧНАЯ ВЕДОМОСТЬ					кол-во упаковок				
	*	наименование	размер	кол-во	ШК-2822	ШК-2824	ШК-2828	ШК-1022	ШК-5022
Упаковка №3026	1	боковая стенка	2160x554	2	1	1	1	1	1
Упаковка №3204	2	полка	418x540	1	1	1	1	1	1
	3	горизонтальная стенка	418x540	1					
Упаковка №3805	4	крышка	451x570	2	1	1	1	1	1
Упаковка №3607	5	задняя стенка ОДВП	2176x434	1	1	1	1	1	1
Упаковка №4548	6	створка глухая	1796x446	1	1	-	-	-	-
Упаковка №4550		створка зеркало	1796x446	1	-	-	1	-	-
Упаковка №4551		створка глухая	1436x446	1	-	1	-	-	-
Упаковка №3523		створка глухая	1796x446	1	-	-	-	1	-
Упаковка №5548		створка глухая	1796x446	1	-	-	-	-	1
Упаковка №4529		накладка ящика	176x446	2	1	-	1	-	-
Упаковка №4552	накладка ящика	176x446	4	-	1	-	-	-	
Упаковка №3528	7	накладка ящика	176x446	2	-	-	-	1	-
Упаковка №5529		накладка ящика	176x446	2	-	-	-	-	2
Упаковка №3406	8	стенка ящика	507x122	4	1	-	1	1	1
	9	стенка ящика	384x122	2					
	10	дно ящика ОДВП	388x492	2					
Упаковка №3407	8	стенка ящика	507x122	2	-	1	-	-	-
	9	стенка ящика	384x122	4					
	10	дно ящика ОДВП	388x492	4					
		фурнитура		1	1	1	1	1	1

***** - Номер позиции соответствует детали на схемах сборки

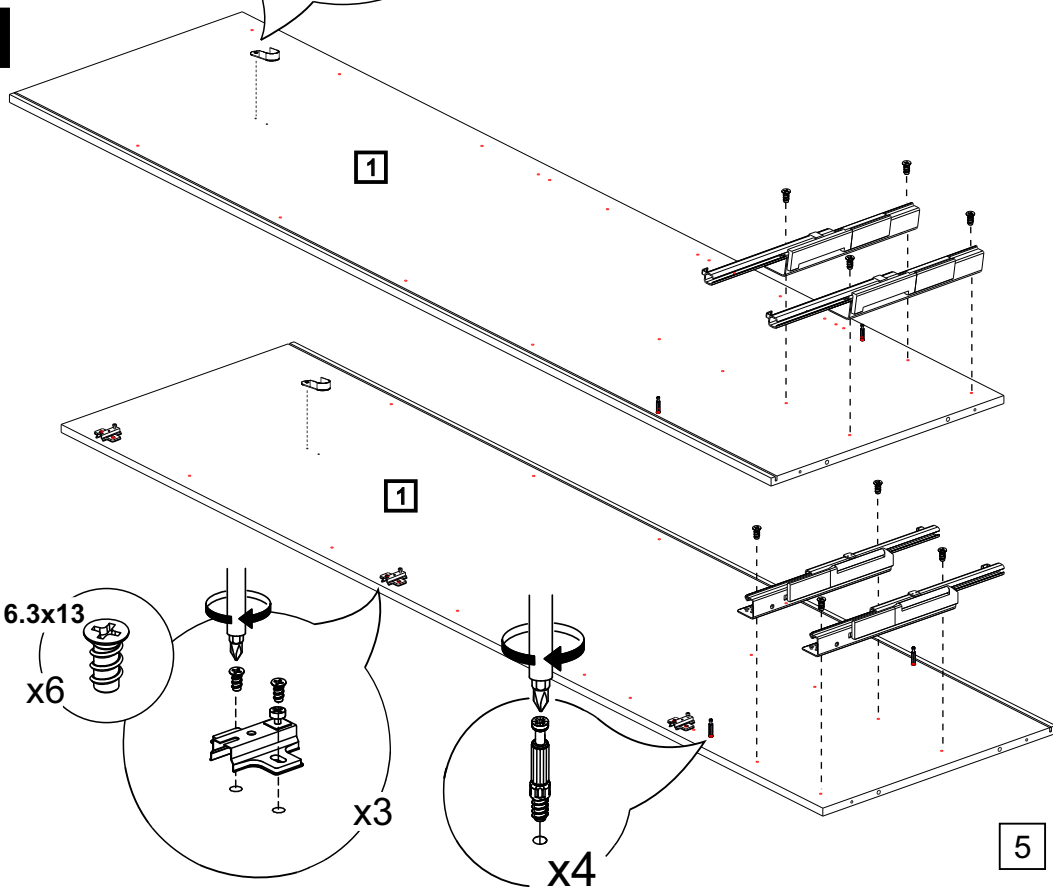
Таблица №2

КОМПЛЕКТ ФУРНИТУРЫ		ШК-1022 ШК-2822 ШК-2828 ШК-5022	ШК-2824	
	Ручка + 	Винт М4х25 (для "Мелисса") Винт М4х20 (для "Грейс") Винт М4х10 (для "Мелисса")	1+2 3+6 2+4	1+2 4+8
	Штанга L=410		1	1
	Штангодержатель		2	2
	Полкодержатель с фиксатором		4	4
	Заглушка для техн. отв. D=8мм		2	2
	Заглушка для техн. отв. D=5мм		32	28

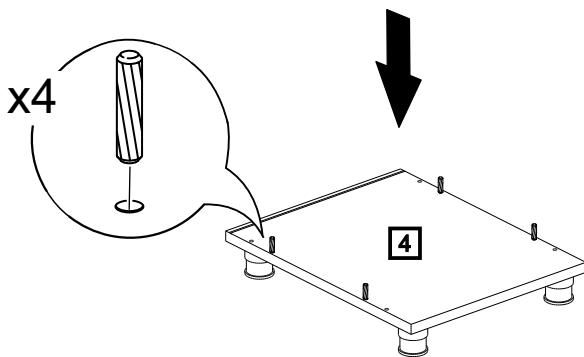
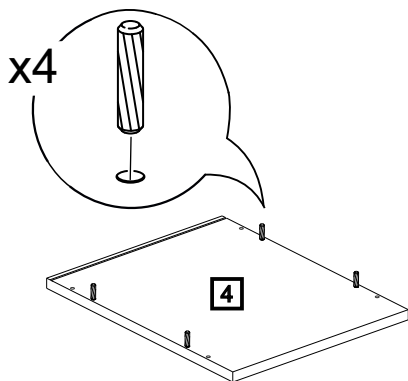
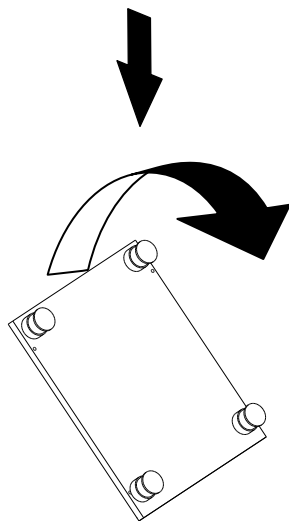
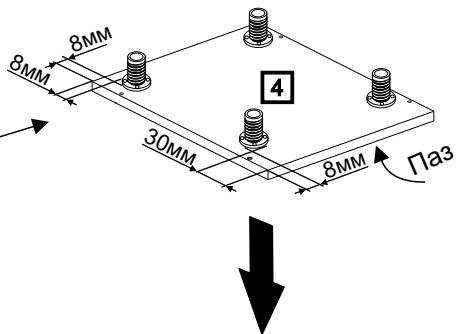
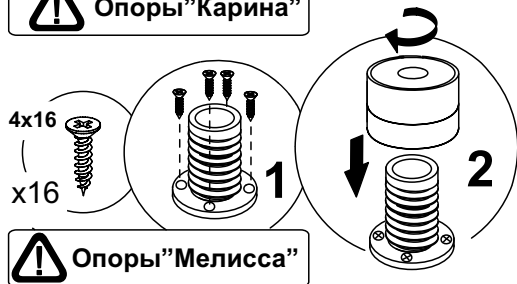
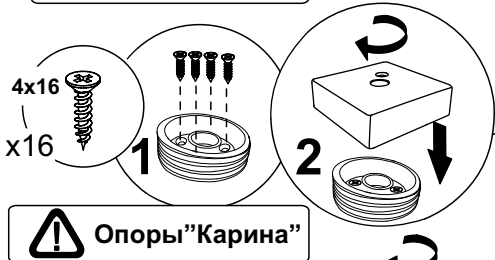
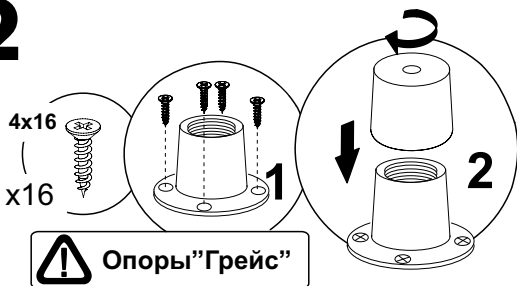
	Петля накладная	3	2
	Демпфер для петли	1	1
	Шуруп 4x16	50	56
	Направляющая L=500 (Компл.)	2	4
	Евровинт 7x50	12+4	16+4
	Ключ для евровинта	1	1
	Евровинт 6,3x13	14	20
	Фиксатор	24	32
	Шкант 8x30	8	8
	Стяжка межсекционная	2	2
	Опора	4	4
	Стяжка эксцентриковая ДЛЯ ЯЩИКОВ	8	16
	Стяжка эксцентриковая + заглушка (дюбель+эксцентрик)	4	4

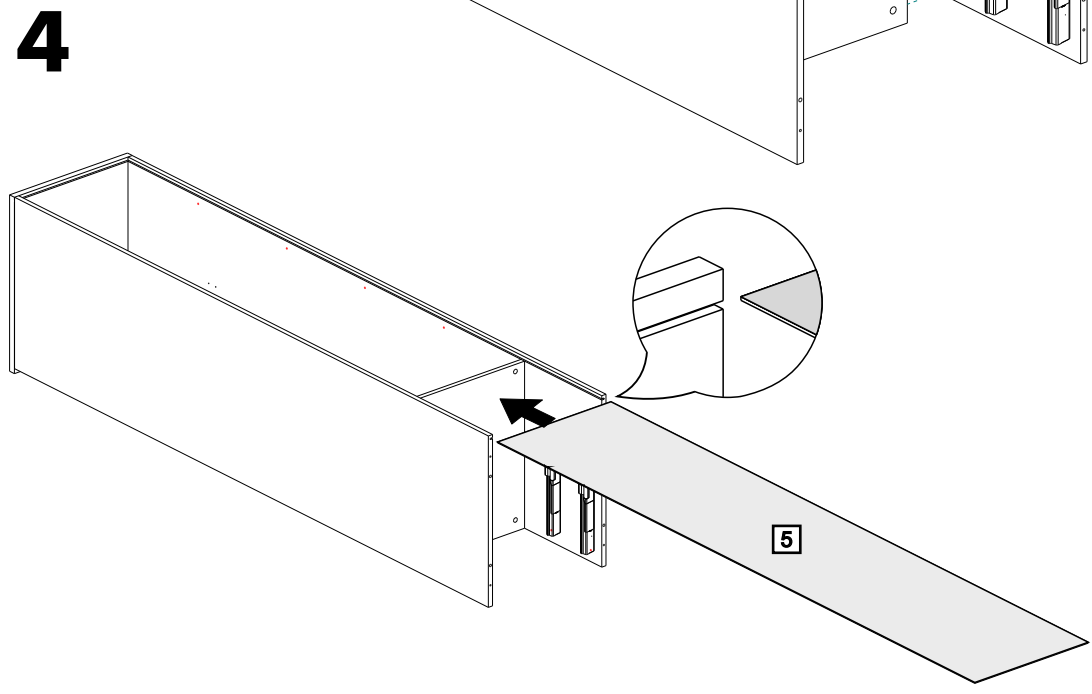
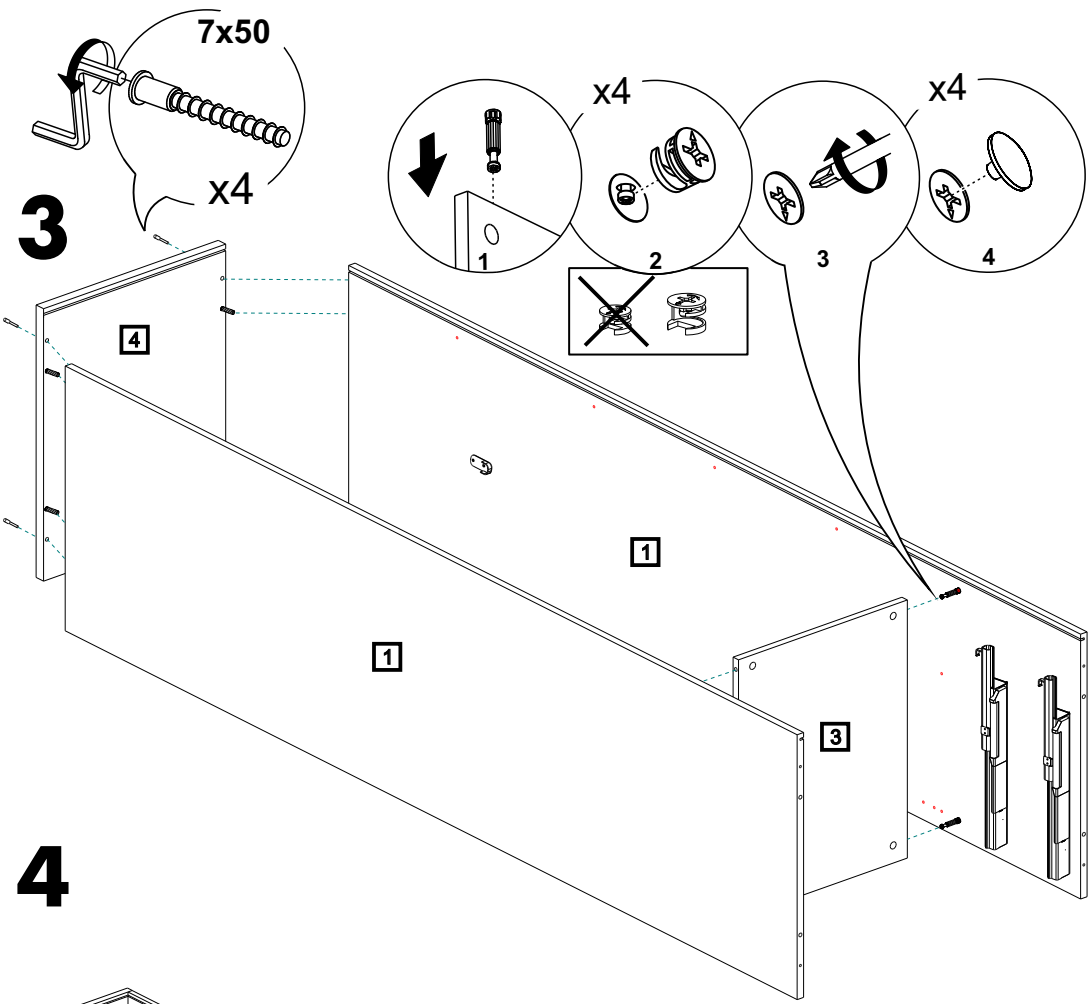


1

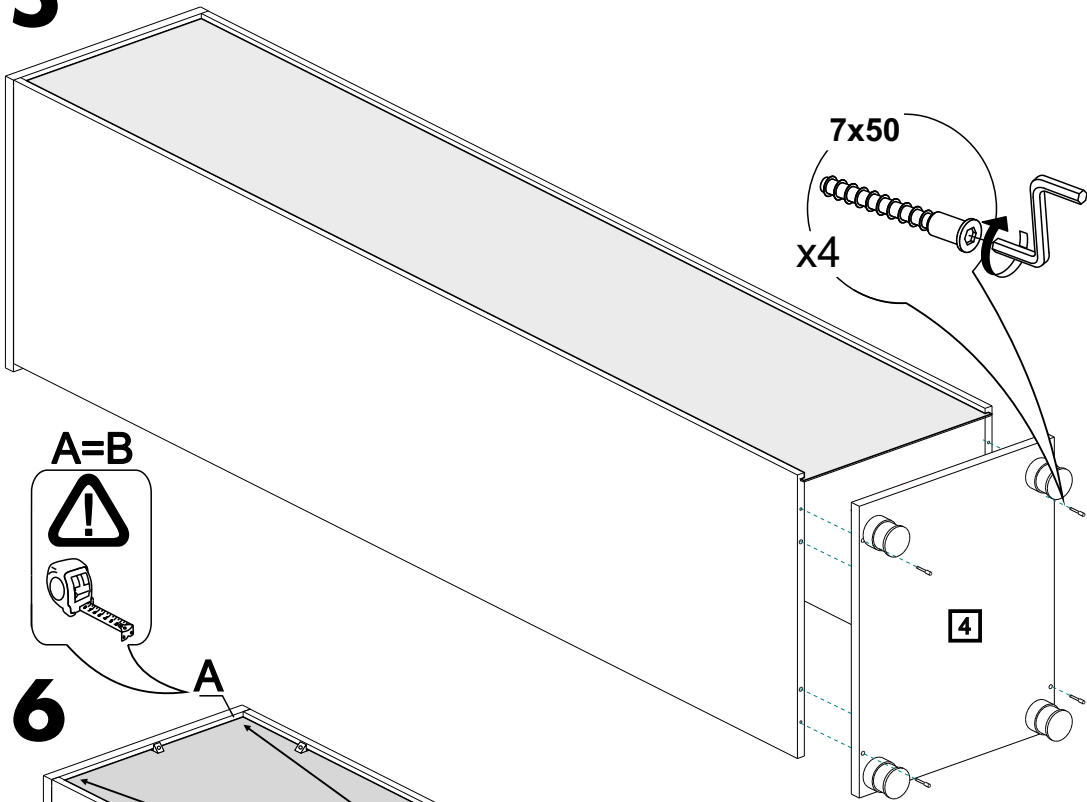


2

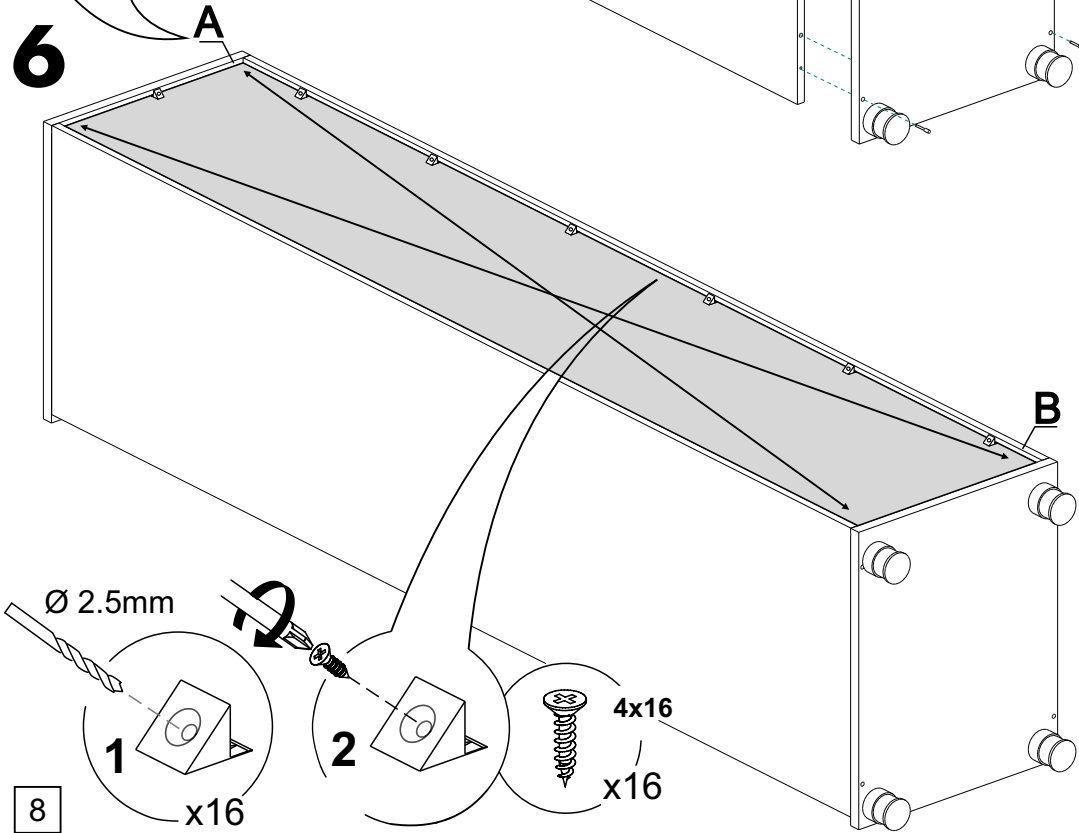




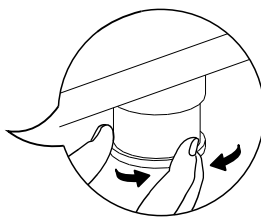
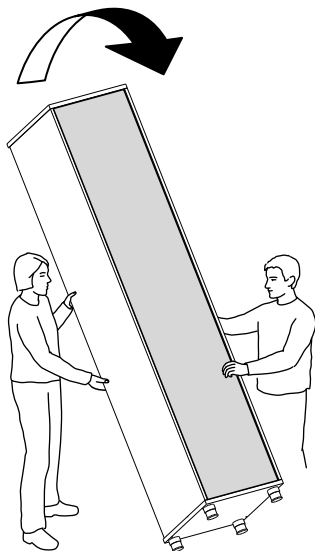
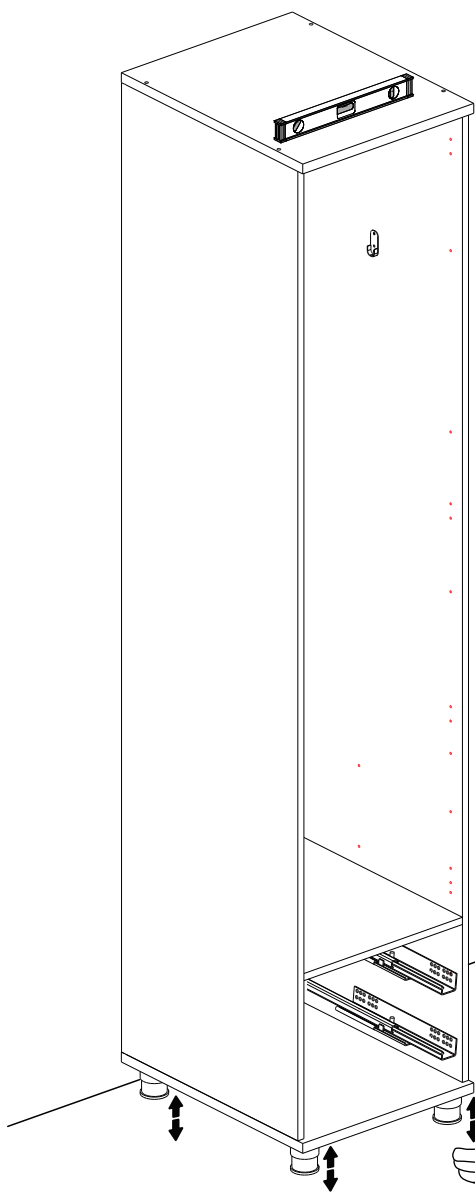
5

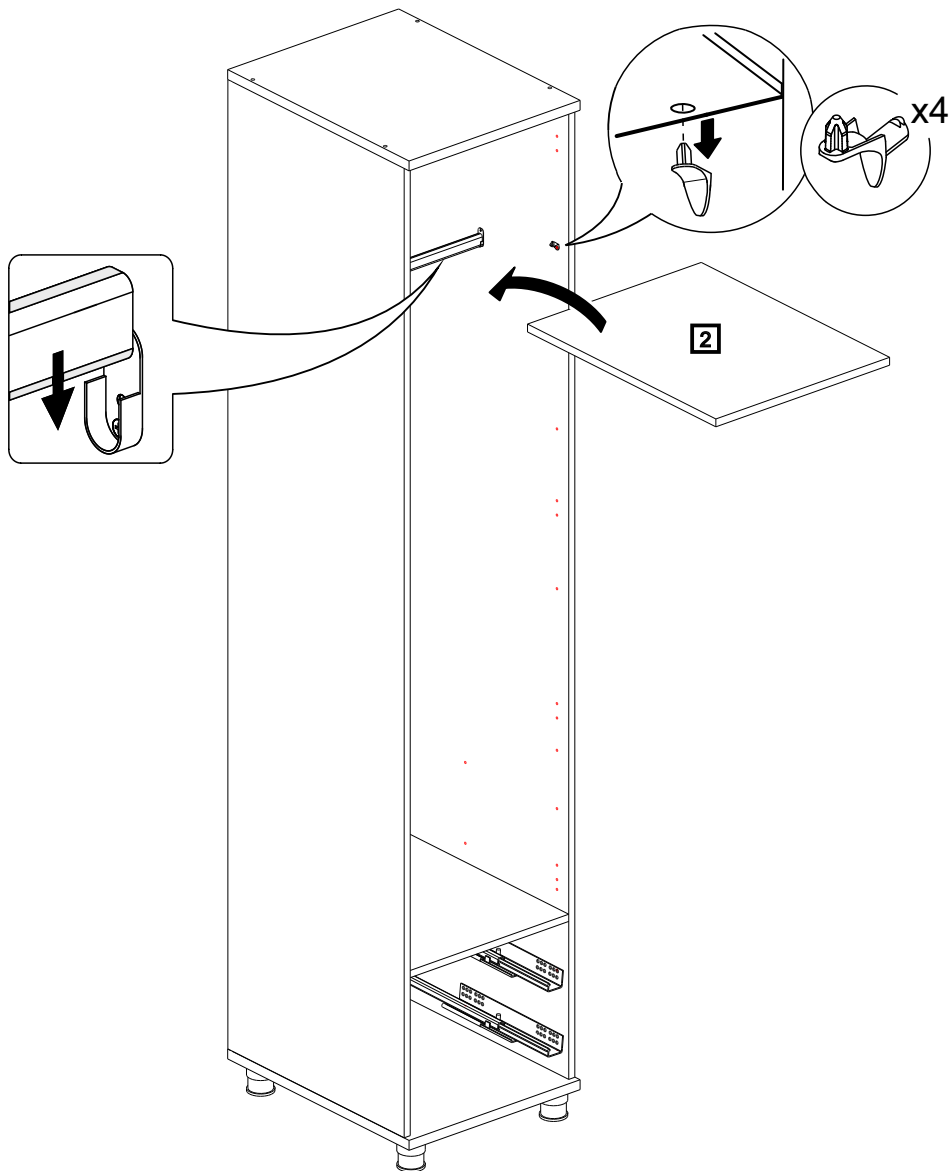


6

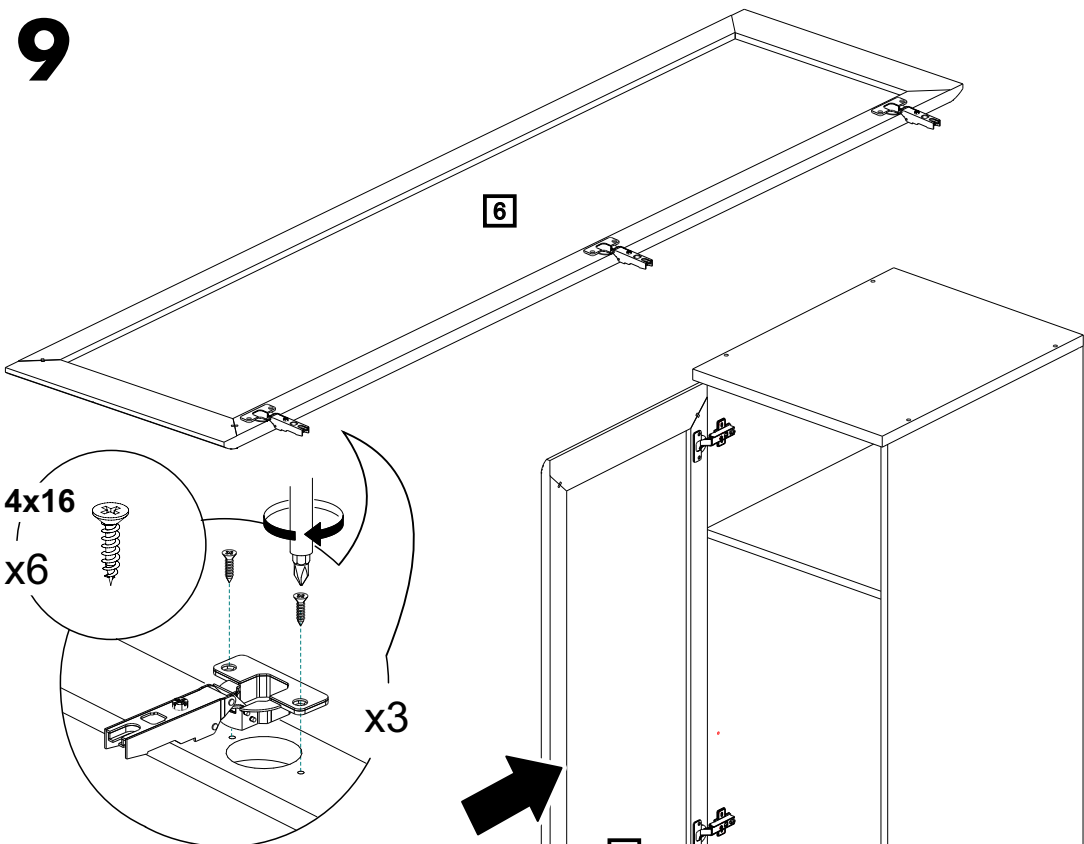


7

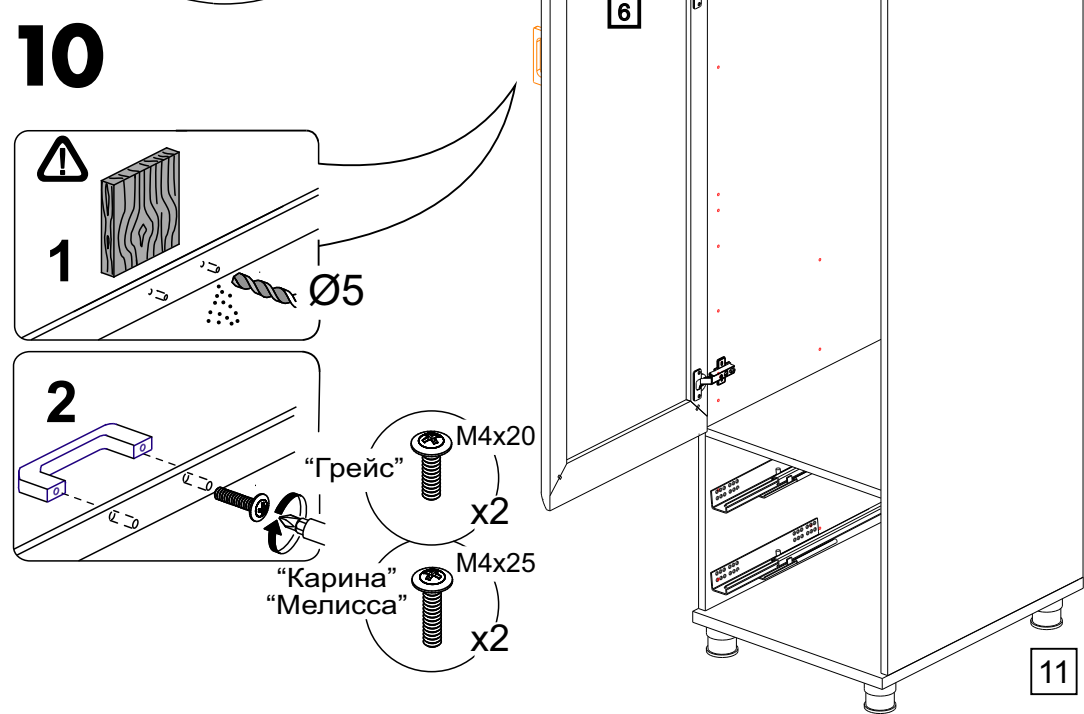




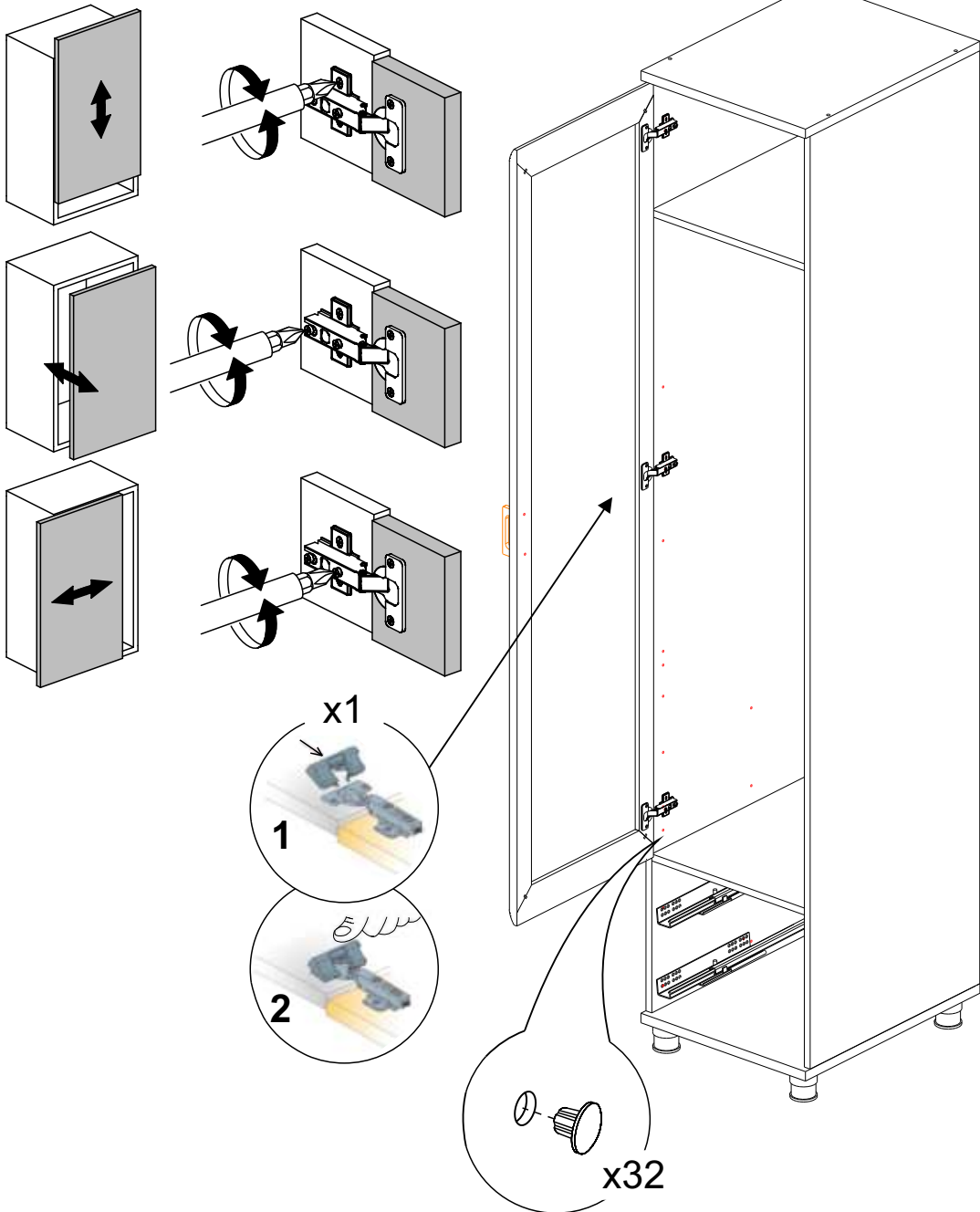
9



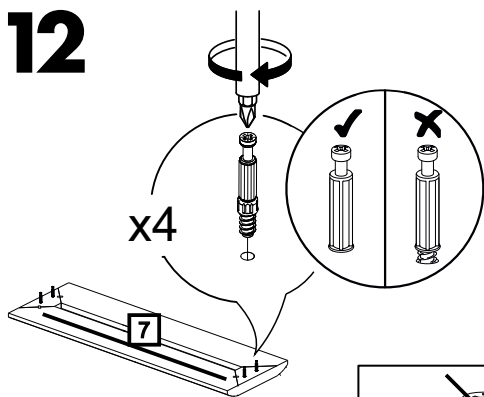
10



11

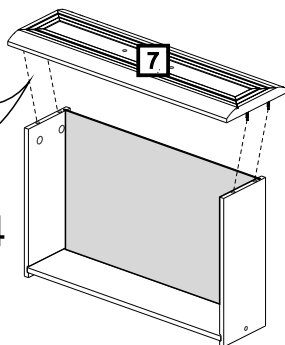
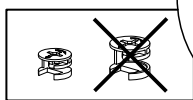
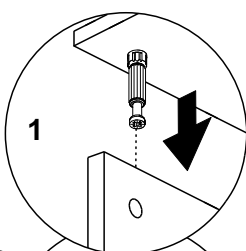


12

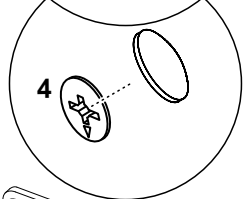
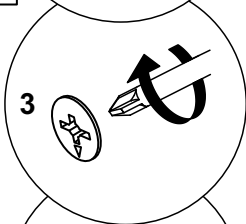
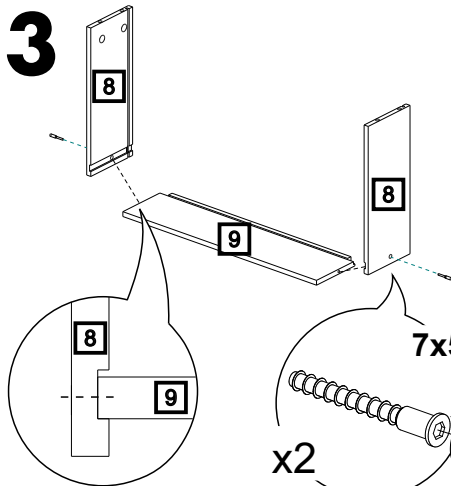


15

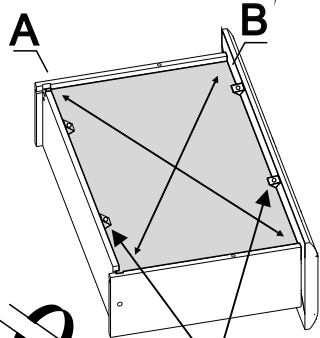
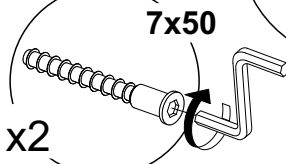
H10



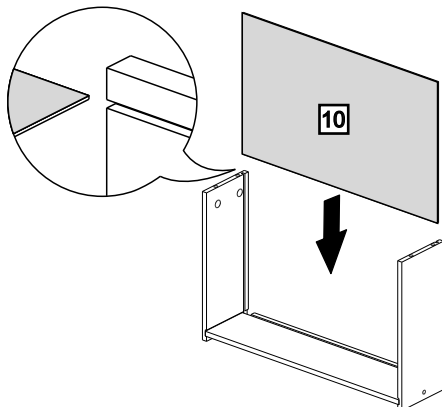
13



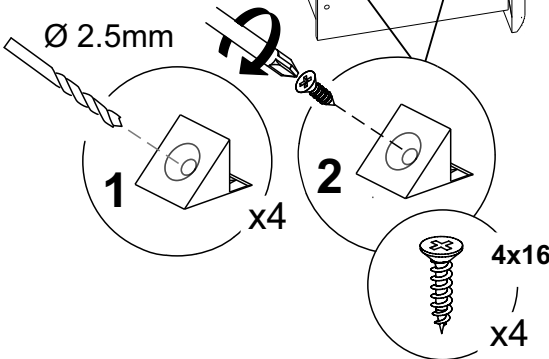
A=B



14



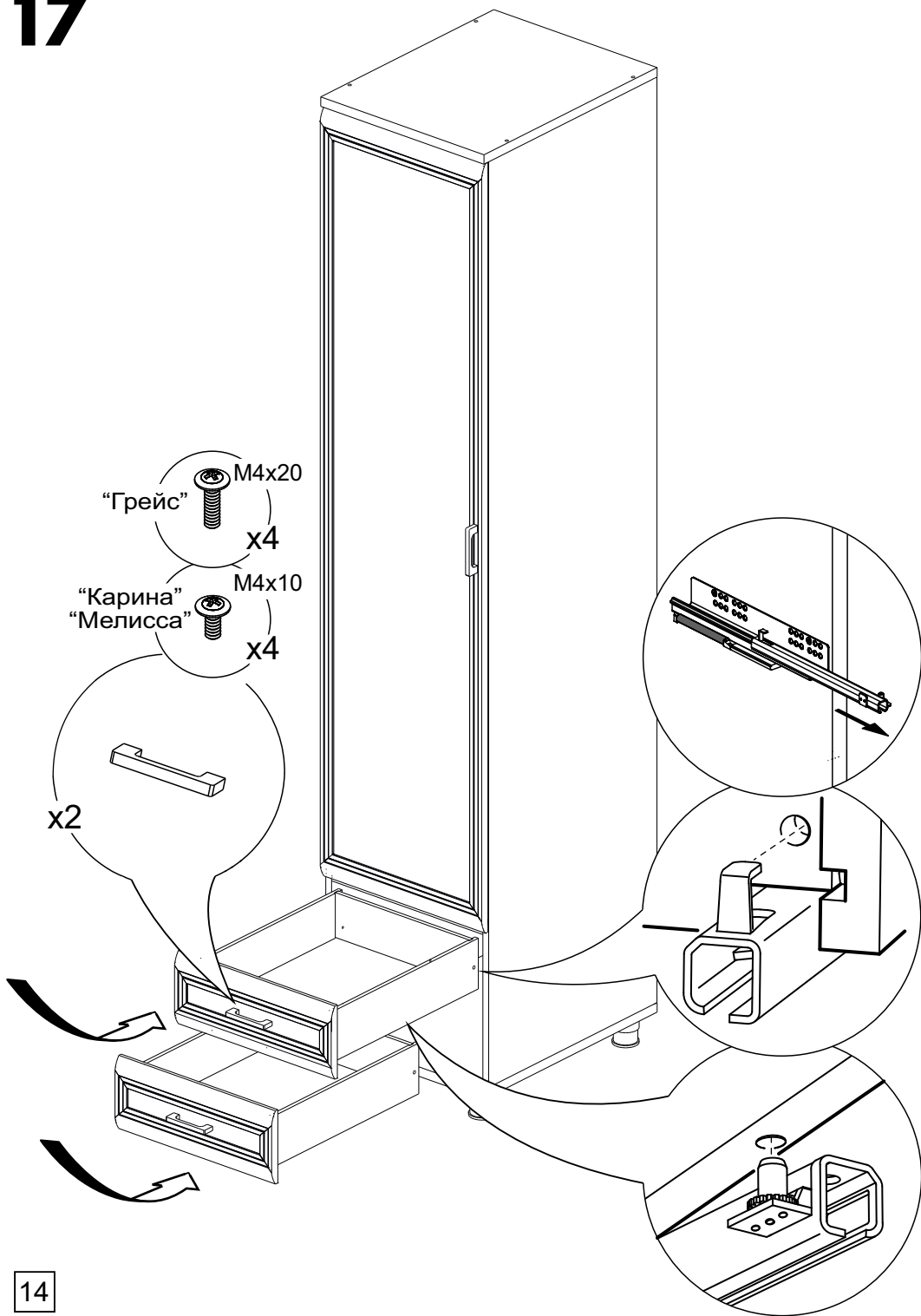
16

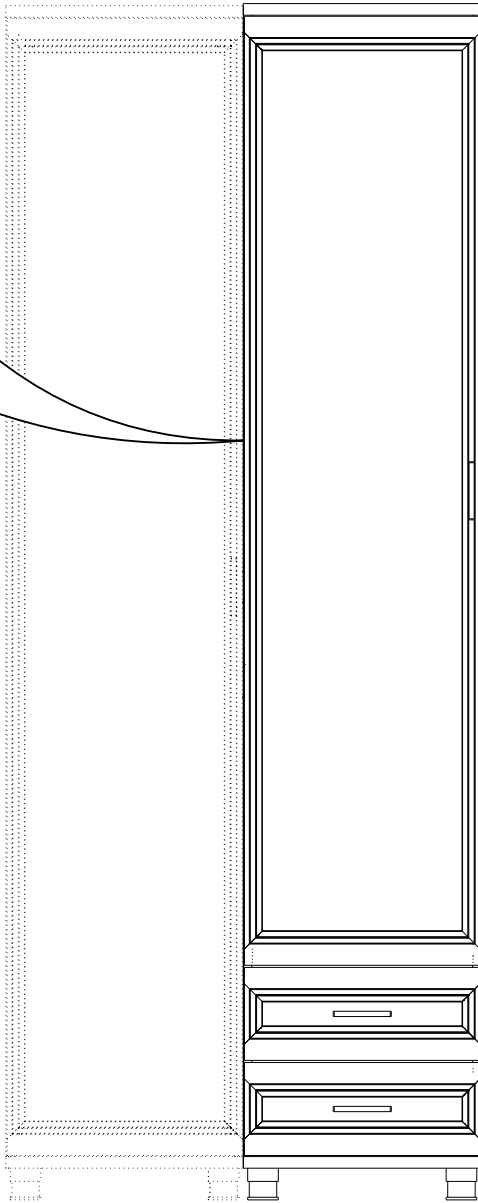
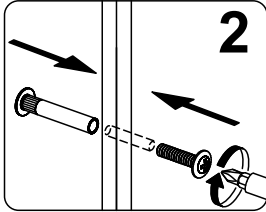
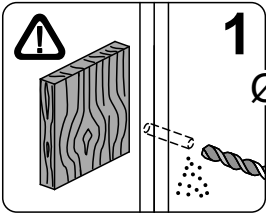
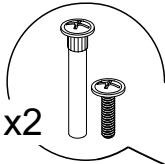


“Грейс” M4x20
x4

“Карина”
“Мелисса” M4x10
x4

x2





ГАРАНТИЙНЫЕ ОБЯЗАТЕЛЬСТВА.

1. Изготовитель гарантирует соответствие мебели требованиям ГОСТ 16371-2014и 19917-2014 при соблюдении условий транспортировки, хранения, сборки, эксплуатации.
2. Гарантийный срок эксплуатации мебели: Для общественных помещений -18 мес., бытовой - 24 мес. Гарантийный срок при розничной продаже через торговую сеть исчисляется со дня продажи мебели, при вне розничном распределении - со дня получения ее потребителем.
3. Согласно постановлению правительства Российской Федерации от 16 июня 1997 г. № 720 мебель относится к товарам длительного пользования. В связи с этим по истечении срока службы (10 лет) потребитель должен обратиться в специализированную организацию по ремонту мебели с целью оценки дальнейшей пригодности мебели и безопасной эксплуатации и определение возможного дальнейшего срока службы.
4. Предприятие оставляет за собой право на замену фурнитуры и метизов, не влияющих на изменение конструкции и качества изделия.
5. В мебельном наборе могут быть конструктивные изменения, не указанные в данной инструкции и не ухудшающие качество изделия, так как МЕБЕЛЬНАЯ КОМПАНИЯ "ЛЕРОМ" постоянно работает над улучшением производимой продукции.
6. При обнаружении брака или некомплектности обращаться к продавцу, указав № упаковки, № штампа ОТК, дату изготовления и фото дефекта.

ВНИМАНИЕ! Производственными дефектами изделия не являются: особенности, обусловленные фактурой материала или стилем изделия, такие как незначительные цветовые отличия или отличия текстуры элементов изделия; незначительное цветовое отличие элементов изделия от образцов, представленных в каталогах и иных печатных изданиях, которое обуславливается особенностями полиграфии; незначительное цветовое отличие элементов изделия от образцов, выставленных в торговых точках, поскольку цвет поверхностей в процессе хранения и эксплуатации может меняться; по указанной выше причине не является дефектом несопадение по цвету с приобретенной ранее мебелью элементов на замену или элементов по дополнительным заказам; обычное истирание покрытия в местах частого прикосновения; ослабление соединений, снижение подвижности петель и замков, осложнения хода дверей и ящиков в процессе постоянного использования, вызванные отсутствием ухода за изделием.

ПРАВИЛА УХОДА И ЭКСПЛУАТАЦИИ.

1. Для сохранения эксплуатационных и эстетических качеств мебели в течении длительного срока необходимо соблюдать условия её хранения, правил эксплуатации и ухода.
2. Мебель рекомендуется эксплуатировать в проветриваемом, сухом помещении с температурой воздуха не ниже +10 С, не выше +40 С, и относительной влажностью воздуха 65+15 %.
3. При эксплуатации изделий, имеющих стеклянные створки, полки и зеркала необходимо помнить, что эксплуатация стеклоизделий и зеркал с трещиной сопряжено с риском получения травмы. При появлении трещин надо немедленно заменить стеклоизделие.
4. Во избежание опрокидывания шкафа (тумбы) запрещается в пустом (незаполненном вещами) изделии открывать все двери или выдвигать все ящики одновременно.
5. Пользование кроватью с ортопедической решеткой недопустимо без матраца. Также нежелательны резкие ударные нагрузки во избежание поломок реек эластичного основания.
6. Запрещается использовать механизм подъема в кровати без установленного матраца.
7. В процессе эксплуатации мебели возможно ослабление крепежной фурнитуры - необходимо периодически подтягивать их.
8. Во избежание потери товарного вида мебель и зеркала рекомендуется защищать от прямых солнечных лучей (может привести к изменению цвета), не должна размещаться вблизи отопительных приборов, сырых и холодных стен.
9. Не допускать попадания воды и технических жидкостей на поверхность мебели, не следует ставить на поверхность горячие предметы без теплоизоляционной прокладки.
10. Беречь поверхность мебели от механических повреждений.
11. Для чистки мебели использовать чистую, сухую и мягкую ткань. При необходимости более тщательной очистки, можно использовать средства по уходу за мебелью, после чего вытереть очищаемые элементы досуха.
12. Лицевую фурнитуру следует чистить мягкой тканью с применением хозяйственного мыла, после чего вытирать насухо. Металлические и стеклянные элементы мебели чистить с использованием средств, предназначенными для чистки материалов этого типа.
13. **Внимание! Нельзя применять для чистки мебели эфир, ацетон, бензин и др. растворители, а так же абразивные материалы жесткие средства!**
14. После окончания эксплуатации мебели, ее необходимо утилизировать, для этого необходимо доставить ее на специализированное предприятие по обработке мусора. Часть материалов, из которых изготовлена мебель, отправятся на вторичную переработку. А остатки будут уничтожены либо измельчены для дальнейшего захоронения в специально отведенных местах — это необходимо для сохранения экологии окружающей среды.

Россия, 442965, Пензенская область,

г. Заречный, проезд Фабричный, 11,

ООО "Мебельная компания "Лером"

e-mail: Info@lerom.ru <http://www.lerom.ru>

Тел./Факс: (8412) 65-33-01, 65-33-02, 65-33-03,

65-33-04, 65-33-05

**По всем вопросам замечаниям и пожеланиям
обращайтесь в отдел сервиса: (8412) 65-33-06**