

**МЛК**  
мебельная фабрика



**ЕАС**

РОССИЯ

ОАО "Можгинский лесокombинат"

Удмуртская Республика, г. Можга, ул. Байбородова, 52

Набор мебели для спальни "Селена"

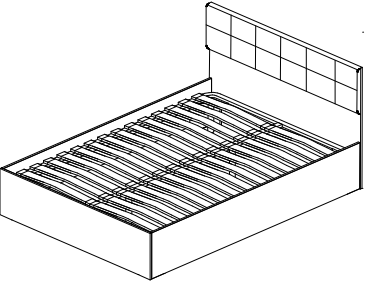
с подъемным механизмом

Кровать (1600) Ш 1652 В-904 Г-2052  
Рекомендуемый размер матраса 1600x2000

Кровать (1400) Ш 1452 В-904 Г-2052  
Рекомендуемый размер матраса 1400x2000

Кровать (1200) Ш 1252 В-904 Г-2052  
Рекомендуемый размер матраса 1200x2000

Кровать (900) Ш 952 В-904 Г-2052  
Рекомендуемый размер матраса 900x2000



#### ИНСТРУКЦИЯ ПО ЭКСПЛУАТАЦИИ И УХОДУ ЗА МЕБЕЛЬЮ

Сохранность мебели и срок ее службы зависят не только от качества материалов и изготовления, но также и от правильного ухода за мебелью при ее эксплуатации. Мебель, выпускаемая ОАО "Можгинский лесокombинат", необходимо эксплуатировать в сухих проветриваемых помещениях при температуре воздуха от 10\* до 28\*С и относительной влажности 50-70%

#### ЗАПРЕЩАЕТСЯ:

- ставить любую мебель около источников тепла (печи, камины, батареи отопления);
- содержать мебель в сырых непроветриваемых помещениях мебель боится сырости;
- использовать для чистки различные абразивные порошки и пасты;
- устанавливать мебель под прямые солнечные лучи, т.к. возможны изменения цвета и порча внешнего вида изделия.
- избегайте соприкосновения мебели из кожи и ткани с предметами имеющими острые края,

#### СЛЕДУЕТ:

- беречь все поверхности мебели от механических повреждений, от воздействия кислот, щелочей, спиртов, растворителей;
- периодически подтягивать винты, шурупы.
- чистить поверхность мебели можно только мягкими тканями с применением мыла с последующей протиркой насухо.

#### ПОРЯДОК ПРЕДЪЯВЛЕНИЯ ПРЕТЕНЗИЙ ПО КАЧЕСТВУ МЕБЕЛИ

- 1 Претензии по качеству и некомплектности должны направляться покупателем непосредственно в магазин, где была приобретена мебель, с обязательным приложением товарного чека.
- 2 По дефектам, появившимся из-за несоблюдения правил эксплуатации и ухода за мебелью претензии не принимаются.

Предприятие - изготовитель гарантирует покупателю сохранение всех качественных показателей мебели, обусловленных ГОСТ 19917-2014, в течение 18 месяцев, с момента продажи магазином, при условии соблюдения правил сборки и эксплуатации.

Срок службы- 10лет.

Дата выпуска \_\_\_\_\_

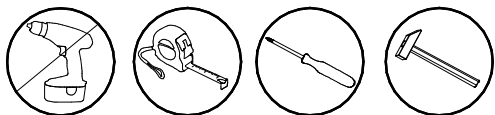
Штамп ОТК

Дата продажи магазином \_\_\_\_\_

Штамп магазина

Уважаемые покупатели! При соблюдении правил ухода и эксплуатации Ваша мебель прослужит значительно дольше.

# Инструкция по сборке



**ВНИМАНИЕ !**  
Сборку производить вдвоем.

- 1 Перед началом сборки внимательно ознакомьтесь с инструкцией.
- 2 Проверьте комплектность деталей и фурнитуры по спецификациям.

## Фурнитура к базовой комплектации и комплектации с основанием (металлокаркасом)

<p>φ1 Уголок СК-1  2 шт.</p>	<p>φ2 Шуруп 4x16  12 шт.</p>	<p>φ3 Винт М6x12  4 шт.</p>	<p>φ4 Подпятник  8 шт.</p>	<p>φ5 Гвоздь 2x20  16 шт.</p>	<p>φ23 Гайка-бочонок  4 шт.</p>	<p>φ24 Винт М6x55  4 шт.</p>
--	--	---	--	---	---	--

## Дополнительная фурнитура к комплектации с подъемным основанием

<p>φ10 Матрасо-держатель  1 шт.</p>	<p>φ11 Лента  L=1м</p>	<p>φ12 Механизм подъема  2 шт.</p>	<p>φ13 Винт М6x50  4 шт.</p>	<p>φ14 Гайка М6  8 шт.</p>	<p>φ15 Шайба 6  4 шт.</p>	<p>φ4 Подпятник  8 шт.</p>	<p>φ5 Гвоздь 2x20  16 шт.</p>
<p>φ16 Шайба пружин 6Т  4 шт.</p>	<p>φ17 Винт М8x30  4 шт.</p>	<p>φ18 Гайка М6  4 шт.</p>	<p>φ19 Шайба 6  4 шт.</p>	<p>φ20 Газовая пружина  2 шт.</p>	<p>φ21 Винт-конфират  8 шт.</p>	<p>φ22 Ключ  1 шт.</p>	

## Спецификация деталей к базовой комплектации и комплектации с основанием (металлокаркасом)

Наименование	НПОз	Кол-во	Размеры			
			Кровать 16	Кровать 14	Кровать 12	Кровать 900
Спинка большая	1	1	1652x900	1452x900	1252x900	952x900
Спинка малая	2	1	1644x344	1444x344	1244x344	944x344
Царга	3, 3а	2	2010x344	2010x344	2010x344	2010x344

## Дополнительные детали к комплектации с подъемным основанием

### Спецификация деталей

Наименование	НПОз	Кол-во	Размеры			
			Кровать 16	Кровать 14	Кровать 12	Кровать 900
Распорка	8	2	1610x253	1410x253	1210x253	910x253
Дно (ДВПо)	9	3	1610x370	1410x370	1210x370	910x370
Дно (ДВПо)	10	2	1610x432	1410x432	1210x432	910x432

## 1 Подготовка деталей.

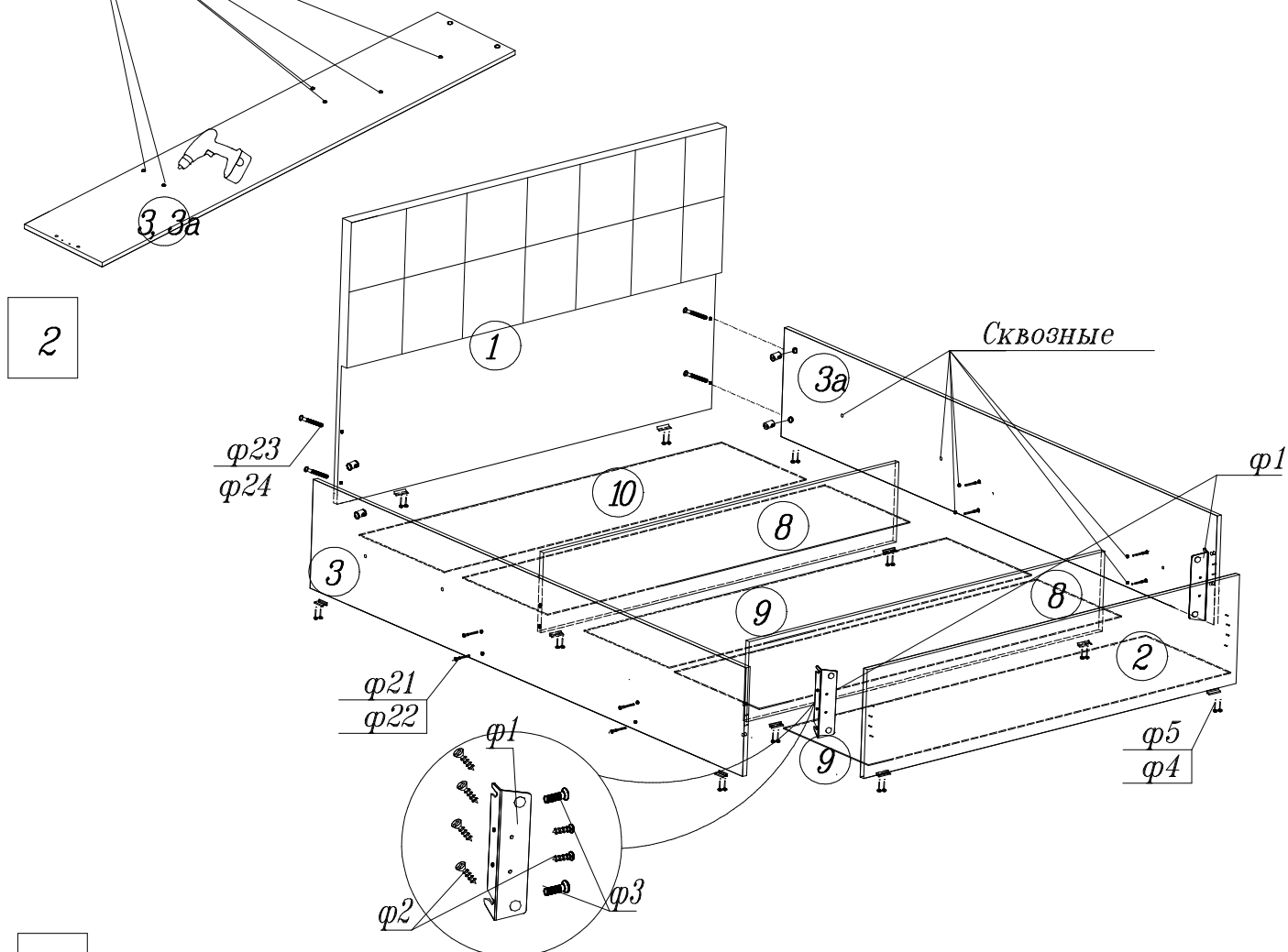
- 1 Самостоятельно досверлите сквозные отверстия на деталях (3,3а)
- 2 Установите подпятники (φ4) на торцевые поверхности деталей;
- 3 Стяните каркас с помощью уголков (φ1) и стяжки 22Б как показано на рис1
- 4 Установите подъемный механизм (φ 12) к царгам кровати (3)
- 5 Соберите основание кровати согласно прилагаемой инструкции.
- 6 Закрепите основание кровати к подъемному механизму (φ 12)
- 7 Установите газовый амортизатор (φ 20) к подъемному механизму(φ 12)

Сохраняйте инструкции и этикетки с упаковок до окончания гарантийного срока

1

## Сборка каркаса кровати

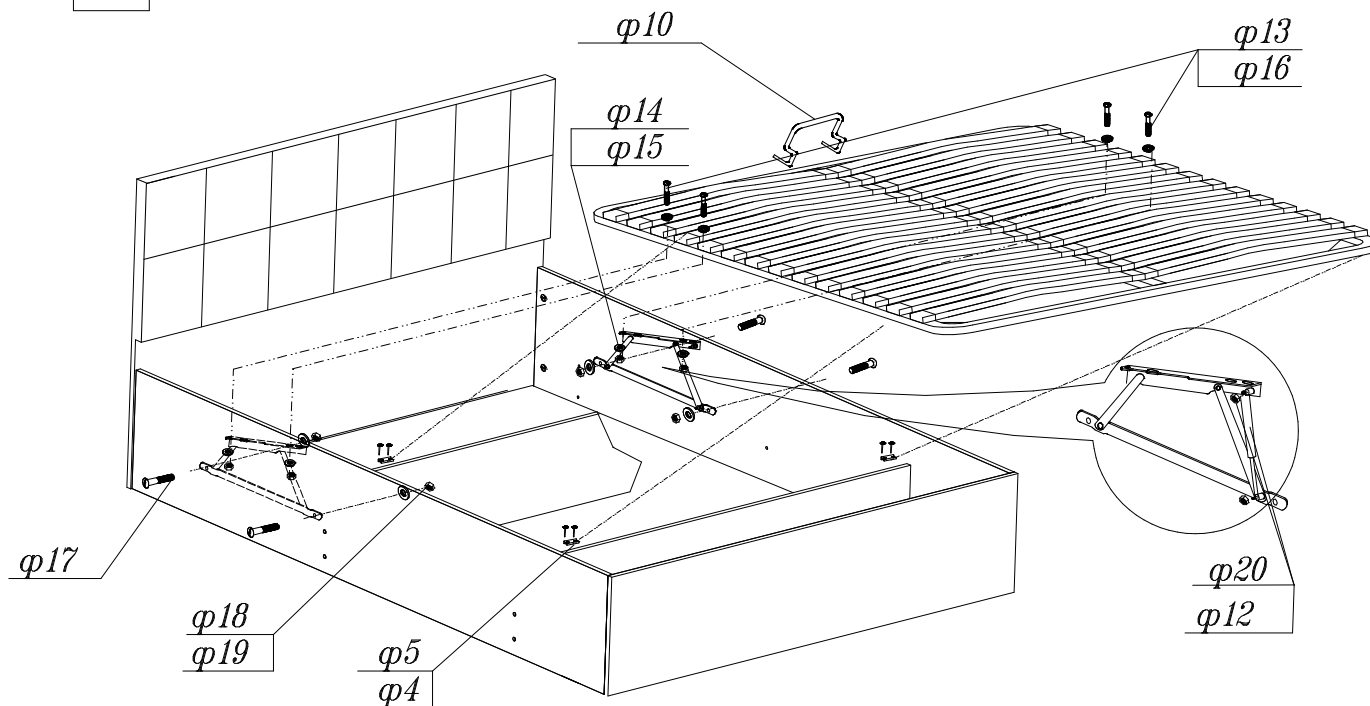
Для установки подъемного механизма необходимо самостоятельно доверлить (деталь 3,3а) сквозные технологические отверстия



2

3

## Установка подъемного механизма и основания



Изделие готово к эксплуатации.

Изготовитель оставляет за собой право на внесение изменений в детализовку изделия, состав, вид и комплектность фурнитуры.