

ПРАВИЛА ЭКСПЛУАТАЦИИ И УХОДА ЗА МЕБЕЛЬЮ

1. Мебель эксплуатируется в сухих и теплых помещениях с температурой не ниже +2°C и относительной влажностью 45-70%. Мебель необходимо оберегать от попадания большого количества воды; устанавливать на расстояние не менее 50-70 см от нагревательных приборов. При установке изделий мебели в непосредственной близости от нагревательных и отопительных приборов их поверхности во время эксплуатации должны быть защищены от нагрева. Температура нагрева элементов мебели не должна превышать +40 градусов по Цельсию.

Не следует ставить на мебель горячие предметы без теплоизоляционной прокладки. Любые поверхности мебели необходимо беречь от ударов твердыми предметами во избежание появления царапин, вмятин, трещин.



2. В процессе эксплуатации мебели периодически подкручивайте болты, шурупы винты.

3. Удаление загрязнений с фасадных поверхностей изделий следует производить мягкими тканями (фланель, плюш) с использованием специальных составов для чистки мебели типа "Полироль". Остальные поверхности мебели стоит мыть теплой водой с применением мыльного раствора и последующей протиркой насухо. Не применять при этом эфир, ацетон, бензин и другие растворители; не пользоваться шлифовальной шкуркой и другими средствами, содержащими абразивные материалы.

4. Во избежание порчи покрытий фурнитуры (петли, ручки и др.) хранить пищевые кислоты в закрытых сосудах.

5. Не открывать двери более чем на 90°.

Двери откидные, раздвижные

выдерживают нагрузку - 10.000 циклов открываний (закрываний).

Двери распашные - 20.000 циклов открываний (закрываний).

Ящики - 20.000 циклов открываний (закрываний).

6. При эксплуатации изделий, имеющих стеклянные двери, полки и зеркала необходимо помнить, что эксплуатация стеклоизделий с дефектами сопряжена с риском получения травмы. При появлении трещин, надломов немедленно заменить поврежденную стеклодеталь или зеркало.

ГАРАНТИИ

Изготовитель гарантирует соответствие мебели требованиям Технического Регламента Таможенного Союза при соблюдении условий транспортирования, хранения, сборки (мебели, поставляемой в разобранном виде), эксплуатации. Если у Вас появятся замечания или претензии по качеству мебели, то в течении гарантийного срока обратитесь в то место, где приобрели мебель, с предоставлением кассового и товарного чеков.

Гарантийный срок эксплуатации мебели - 12 месяцев. Срок Службы мебели - 5 лет.

Гарантийный срок исчисляются со дня продажи мебели

Наименование и адрес торгующей организации: _____

Дата продажи " ____ " _____ год

Уважаемые покупатели! При соблюдении правил ухода и эксплуатации, Ваша мебель прослужит многие годы.

Место штампа или печати.



ТР ТС 025/2012

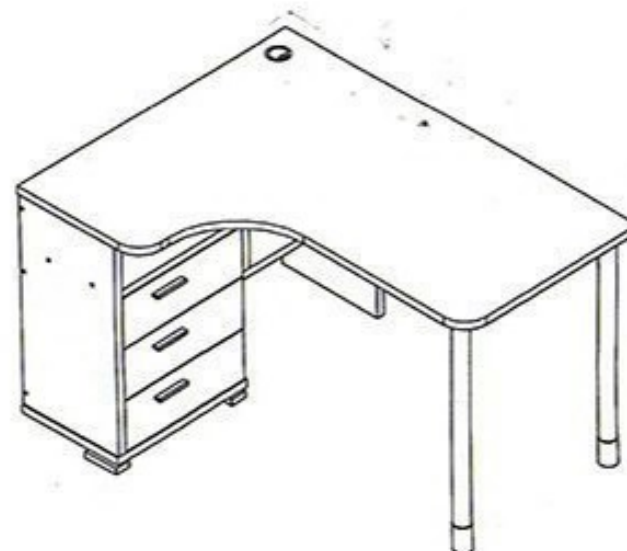


ООО "Клим-Мебель"

142184, РОССИЯ, Московская обл., Подольский р-н, пос.МИС
Тел. 777-06-32, 777-06-33, E-mail: sales@merdes.ru

СТОЛ КОМПЬЮТЕРНЫЙ СР-132 С ЛЕВЫЙ

ПАСПОРТ



Габаритные размеры:

ширина - 1010 мм

глубина - 1300 мм

высота - 750 мм

ВНИМАНИЕ!
ПРИ СБОРКЕ МЕБЕЛИ РУКОВОДСТВУЙТЕСЬ
ИНСТРУКЦИЕЙ ПО СБОРКЕ

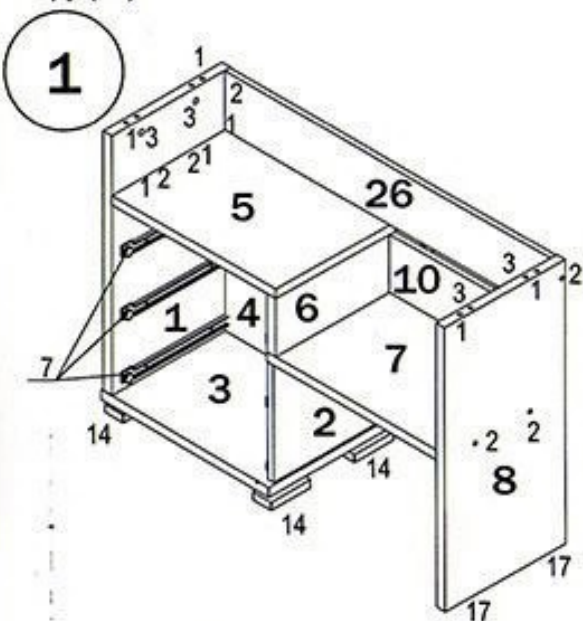
Проверяйте целостность упаковки, количество мест, наличие крепежа и фурнитуры. Транспортируйте и храните мебель в упаковке. Предохраняйте упаковки с мебелью от намокания, грязи, толчков, ударов, падений. Собирайте мебель на ровной чистой поверхности.

УСЛОВНЫЕ ОБОЗНАЧЕНИЯ:

12 - номер детали; (2) - используемая фурнитура.

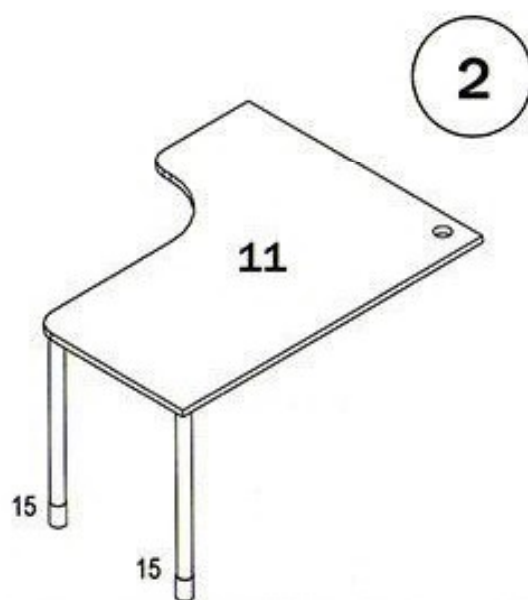
СБОРКА СТОЛА

1. Прикрутить к деталям 1 и 2 с внутренних сторон направляющие (7) в отверстия диаметром 5 мм, при помощи евроинтов (8). Затем к боковине 1 присоединить детали 4, 2. Крепление производить при помощи евроинтов (2)(6). После этого к низу конструкции прикрепить полку нижнюю 3 при помощи шкантов (1) и евроинтов (2). Далее прикрутить к полке 3 с нижней стороны опоры (14) саморезами (18) из расчета два самореза на одну опору (14).

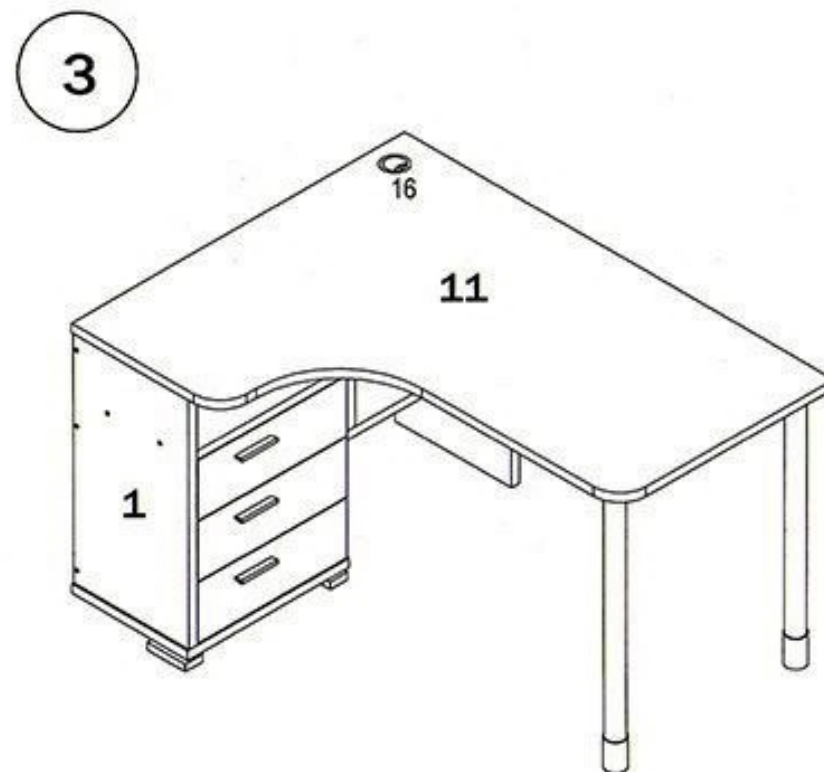


Забить шканты (1) в соответствующие отверстия планок 10 и 26. Соединить планку 10 с деталями 8 и 6. Установить планку 26 между деталями 8 и 1 и зафиксировать ее при помощи евроинтов (2), для чего необходимо слегка ослабить фиксацию винтов (2) на стойке 8, а после установки планки 26 снова зафиксировать их.

Забить шканты (1) в соответствующие торцевые отверстия деталей 5 и 6. Вставить стяжки-растекс (3) в детали 1,6,8. (см. рис. 1). Закрутить в муфты полки 5 дюбеля стяжек-растекс (4) (см. рис.2), и соединить полку 5 со стойкой 6. Фиксацию стяжек растекс (3) произвести путем поворота их по часовой стрелке. Соединить эти детали с боковиной 1 при помощи шкантов (1) и евроинтов (2). Прибить подпятники (17) к стойке 8. Соединить между собой детали 8 и 7 евроинтами 2. Присоединить к боковине 2 полку 7 при помощи евроинтов (2).



2. Закрутить дюбеля стяжек -растекс (4) в муфты столешницы 11 (см. рис. 2).и опоры 15 при помощи саморезов (20)



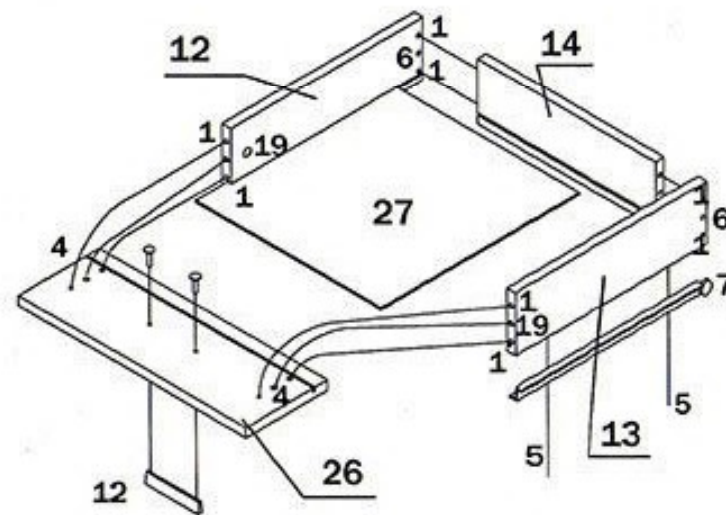
Соединить столешницу 11 с каркасом стола, при помощи шкантов (1) и стяжек-растекс (3). Собрать выдвигающие ящики (см. сборка ящиков), и вставить их в каркас стола. Поставить декоративные заглушки (10) и (11) в местах установки евроинтов (2,6) и стяжек-растекс (3,19) соответственно

СПЕЦИФИКАЦИЯ СР-132 С ЛЕВЫЙ

НАИМЕНОВАНИЕ	НОМЕР ДЕТАЛИ	КОЛ-ВО	ГАБАРИТЫ, мм	МЕСТО ДЕТАЛИ В УПАКОВКЕ
БОКОВИНА ЛЕВАЯ	1	1	665X350X25	СР-132СК
ПОЛКА НИЖНЯЯ	3	1	490X350X25	
ПОЛКА СТОЛА	5	1	481X350X25	
СТОЙКА	6	1	150X350X25	
ПОЛКА 1	7	1	495X350X25	
СТОЙКА ПРАВАЯ	8	1	722X352X25	
СТОЛЕШНИЦА	11	1	1300X1010X25	
СТЕНКА ЗАДНЯЯ	4	1	480X439X16	
ЦАРГА ВЕРХНЯЯ	26	1	950X150X16	
ЦАРГА НИЖНЯЯ	10	1	490X332X16	
БОКОВИНА ПРАВАЯ	2	1	470X150X16	
БОКОВИНА ЯЩИКА ЛЕВАЯ	12	3	300X120X16	
БОКОВИНА ЯЩИКА ПРАВАЯ	13	3	300X120X16	
СТЕНКА ЗАДНЯЯ ЯЩИКА	14	3	381X120X16	
ПЕРЕДНЯЯ ПАНЕЛЬ ЯЩИКА	15	3	452X160X16	
ДНО ЯЩИКА	27	3	395X296X3,2	

СБОРКА ЯЩИКОВ

Взять стенку заднюю выдвижного ящика 14 и забить в соответствующие отверстия шканты (1). Соединить боковины ящика 12 и 13 с задней стенкой 14. Фиксацию производить при помощи евровинтов (6). Далее положить каркас ящика на заднюю стенку 14 и забить шканты (1) в соответствующие торцевые отверстия на боковинах ящика 12 и 13, и вставить стяжки растекс (19) (см.рис.1). После этого вставить дно ящика 27 в пазы на каркасе ящика, таким образом, чтобы дно ящика 27 вошло в паз на стенке задней ящика 14. Далее закрутить в переднюю панель ящика 15 в имеющиеся муфты дюбеля стяжек-растекс (4). Соединить переднюю панель ящика 15 с каркасом. Фиксацию произвести путем поворота стяжки (19) по часовой стрелки. После этого положить ящик дном вверх и пркрутить ответные планки направляющих (7) к боковинам ящика 12 и 13 при помощи саморезов (5). Далее к передней панели 15 прикрепить ручку (12) Аналогичным образом собрать остальные ящики.

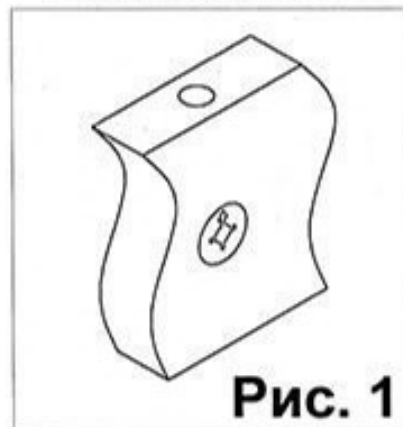


CP-132 ЛЕВЫЙ

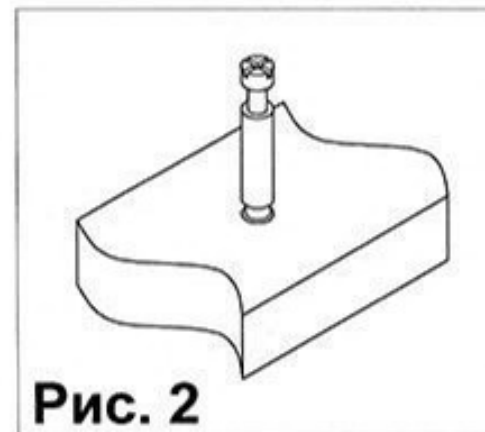
ВНИМАНИЕ !

При выявлении брака, для заказа нужной детали необходимо указать номер партии, номер детали, ее название и габариты.

Установка
стяжки-растекс



Установка дюбеля
стяжки-растекс



ФУРНИТУРА

<p>1</p> <p>шкант 8*30</p>	<p>2</p> <p>евровинт 7*70</p>	<p>3</p> <p>стяжка-растекс 15/25</p>	<p>4</p> <p>дюбель стяжки-растекс</p>	<p>5</p> <p>саморез 3,5x15</p>	<p>6</p> <p>евровинт 7*50</p>	<p>7</p> <p>направляющие 300 мм</p>	<p>8</p> <p>евровинт 6*13</p>
<p>9</p> <p>шкант 8*60</p>	<p>10</p> <p>заглушка евровинта 7*50, 7*70</p>	<p>11</p> <p>заглушка стяжки-растекс</p>	<p>12</p> <p>ручки с винтами</p>	<p>13</p> <p>ключ евровинта 7*50</p>	<p>14</p> <p>опора тумбы</p>	<p>15</p> <p>опора 710</p>	<p>16</p> <p>заглушка 60 мм</p>
<p>17</p> <p>подпятник с гвоздями</p>	<p>18</p> <p>саморез 3,5*16 с прессшайбой</p>	<p>19</p> <p>стяжка-растекс 15/16</p>	<p>20</p> <p>саморез 3,5x25</p>				

ПРАВИЛА ЭКСПЛУАТАЦИИ И УХОДА ЗА МЕБЕЛЬЮ

1. Мебель эксплуатируется в сухих и теплых помещениях с температурой не ниже +2°C и относительной влажностью 45-70%. Мебель необходимо оберегать от попадания большого количества воды; устанавливать на расстояние не менее 50-70 см от нагревательных приборов. При установке изделий мебели в непосредственной близости от нагревательных и отопительных приборов их поверхности во время эксплуатации должны быть защищены от нагрева. Температура нагрева элементов мебели не должна превышать +40 градусов по Цельсию.

Не следует ставить на мебель горячие предметы без теплоизоляционной прокладки. Любые поверхности мебели необходимо беречь от ударов твердыми предметами во избежание появления царапин, вмятин, трещин.



2. В процессе эксплуатации мебели периодически подкручивайте болты, шурупы, винты.

3. Удаление загрязнений с фасадных поверхностей изделий следует производить мягкими тканями (фланель, плюш) с использованием специальных составов для чистки мебели типа "Полироль". Остальные поверхности мебели стоит мыть теплой водой с применением мыльного раствора и последующей протиркой насухо. Не применять при этом эфир, ацетон, бензин и другие растворители; не пользоваться шлифовальной шкуркой и другими средствами, содержащими абразивные материалы.

4. Во избежание порчи покрытий фурнитуры (петли, ручки и др.) хранить пищевые кислоты в закрытых сосудах.

5. Не открывать двери более чем на 90°.

Двери откидные, раздвижные

выдерживают нагрузку - 10.000 циклов открываний (закрываний).

Двери распашные - 20.000 циклов открываний (закрываний).

Ящики - 20.000 циклов открываний (закрываний).

6. При эксплуатации изделий, имеющих стеклянные двери, полки и зеркала необходимо помнить, что эксплуатация стеклоизделий с дефектами сопряжена с риском получения травмы. При появлении трещин, надломов немедленно заменить поврежденную стеклодеталь или зеркало.

ГАРАНТИИ

Изготовитель гарантирует соответствие мебели требованиям Технического Регламента Таможенного Союза при соблюдении условий транспортирования, хранения, сборки (мебели, поставляемой в разобранном виде), эксплуатации. Если у Вас появятся замечания или претензии по качеству мебели, то в течении гарантийного срока обратитесь в то место, где приобрели мебель, с предоставлением кассового и товарного чеков.

Гарантийный срок эксплуатации мебели - 12 месяцев. Срок Службы мебели - 5 лет.

Гарантийный срок исчисляются со дня продажи мебели

Наименование и адрес торгующей организации: _____

Дата продажи " ____ " ____ год

Уважаемые покупатели! При соблюдении правил ухода и эксплуатации, Ваша мебель прослужит многие годы.

Место штампа или печати.



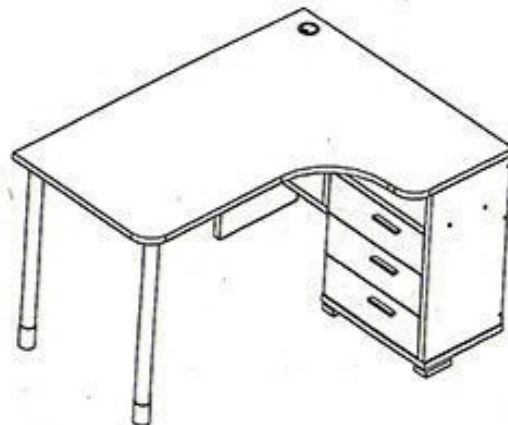
TP TC 025/2012



ООО "Клим-Мебель"
142184, РОССИЯ, Московская обл., Подольский р-н, пос.МИС
Тел. 777-06-32, 777-06-33, E-mail: sales@merdes.ru

СТОЛ КОМПЬЮТЕРНЫЙ CP-132 С ПРАВЫЙ

ПАСПОРТ



Габаритные размеры:

ширина - 1010 мм

глубина - 1300 мм

высота - 750 мм

ВНИМАНИЕ!
ПРИ СБОРКЕ МЕБЕЛИ РУКОВОДЬТЕСЬ
ИНСТРУКЦИЕЙ ПО СБОРКЕ!

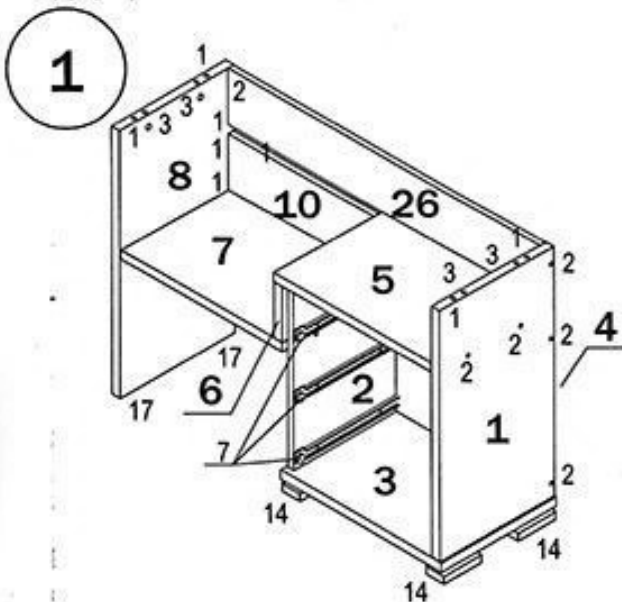
Проверяйте целостность упаковки, количество мест, наличие крепежа и фурнитуры. Транспортируйте и храните мебель в упаковке. Предохраняйте упаковки с мебелью от намокания, грязи, толчков, ударов, падений. Собирайте мебель на ровной чистой поверхности.

УСЛОВНЫЕ ОБОЗНАЧЕНИЯ:

12 - номер детали; (2) - используемая фурнитура.

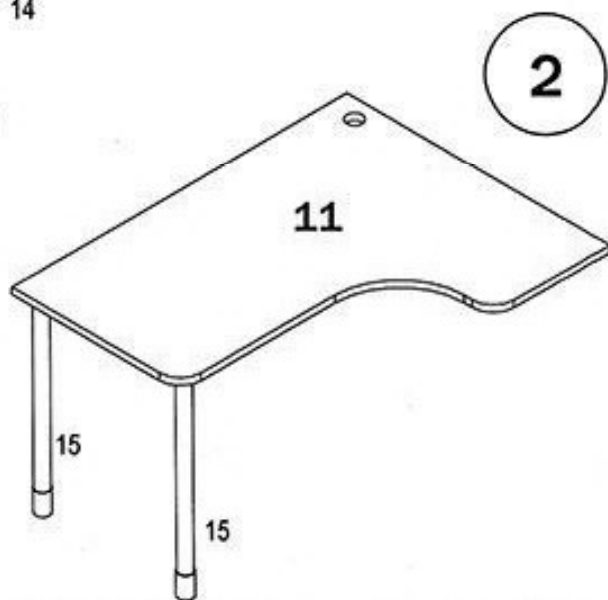
СБОРКА СТОЛА

1. Прикрутить к деталям 1 и 2 с внутренних сторон направляющие (7) в отверстия диаметром 5 мм, при помощи евровинтов (8). Затем к боковине 1 присоединить детали 4, 2. Крепление производить при помощи евровинтов (2)(6). После этого к низу конструкции прикрепить полку нижнюю 3 при помощи шкантов (1) и евровинтов (2). Далее прикрутить к полке 3 с нижней стороны опоры (14) саморезами (18) из расчета два самореза на одну опору (14).

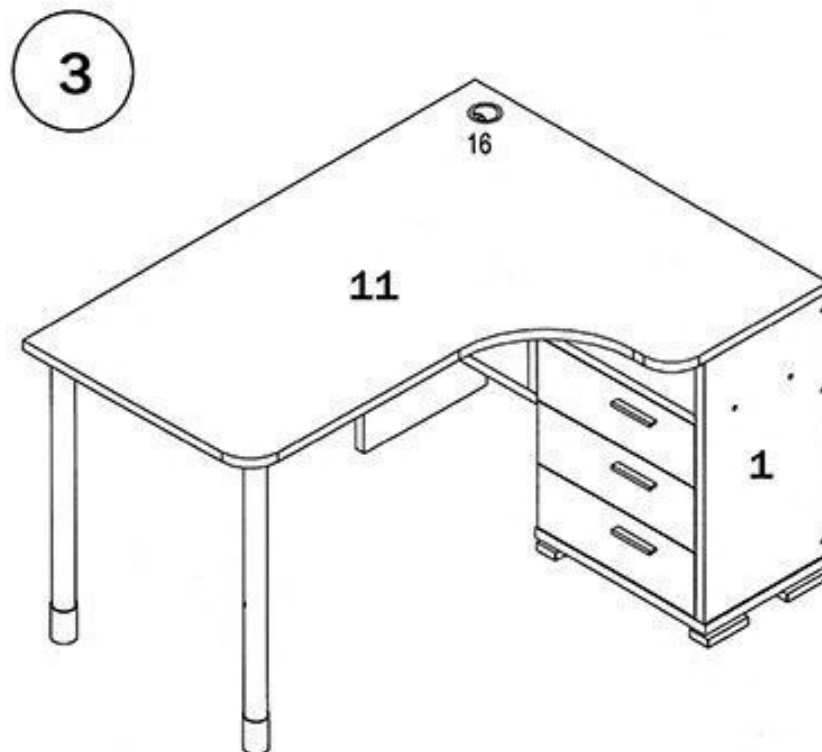


Забить шканты (1) в соответствующие торцевые отверстия деталей 5 и 6. Вставить стяжки-растекс (3) в детали 1,6,8. (см. рис. 1). Закрутить в муфты полки 5 дюбеля стяжек-растекс (4) (см. рис.2), и соединить полку 5 со стойкой 6. Фиксацию стяжек растекс (3) произвести путем поворота их по часовой стрелке. Соединить эти детали с боковиной 1 при помощи шкантов (1) и евровинтов (2). Прибить подпятники (17) к стойке 8. Соединить между собой детали 8 и 7 евровинтами 2. Присоединить к боковине 2 полку 7 при помощи евровинтов (2).

Забить шканты (1) в соответствующие отверстия планок 10 и 26. Соединить планку 10 с деталями 8 и 6. Установить планку 26 между деталями 8 и 1 и зафиксировать ее при помощи евровинтов (2), для чего необходимо слегка ослабить фиксацию винтов (2) на стойке 8, а после установки планки 26 снова зафиксировать их.



2. Закрутить дюбеля стяжек -растекс (4) в муфты столешницы 11 (см. рис. 2).и опоры 15 при помощи саморезов (20)



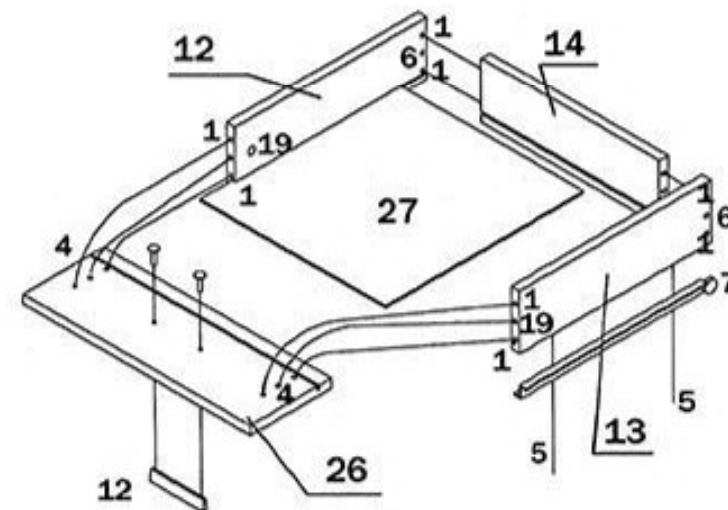
Соединить столешницу 11 с каркасом стола, при помощи шкантов (1) и стяжек-растекс (3). Собрать выдвижные ящики (см. сборка ящиков), и вставить их в каркас стола. Поставить декоративные заглушки (10) и (11) в местах установки евровинтов (2,6) и стяжек-растекс (3,19) соответственно

СПЕЦИФИКАЦИЯ СР-132 С ПРАВАЯ

НАИМЕНОВАНИЕ	НОМЕР ДЕТАЛИ	КОЛ-ВО	ГАБАРИТЫ, мм	МЕСТО ДЕТАЛИ В УПАКОВКЕ
БОКОВИНА ПРАВАЯ	1	1	665X350X25	СР-132СК
ПОЛКА НИЖНЯЯ	3	1	490X350X25	
ПОЛКА СТОЛА	5	1	481X350X25	
СТОЙКА	6	1	150X350X25	
ПОЛКА 1	7	1	495X350X25	
СТОЙКА ЛЕВАЯ	8	1	722X352X25	
СТОЛЕШНИЦА	11	1	1300X1010X25	
СТЕНКА ЗАДНЯЯ	4	1	480X439X16	
ЦАРГА ВЕРХНЯЯ	26	1	950X150X16	
ЦАРГА НИЖНЯЯ	10	1	490X332X16	
БОКОВИНА ЛЕВАЯ	2	1	470X150X16	
БОКОВИНА ЯЩИКА ЛЕВАЯ	12	3	300X120X16	
БОКОВИНА ЯЩИКА ПРАВАЯ	13	3	300X120X16	
СТЕНКА ЗАДНЯЯ ЯЩИКА	14	3	381X120X16	
ПЕРЕДНЯЯ ПАНЕЛЬ ЯЩИКА	15	3	452X160X16	
ДНО ЯЩИКА	27	3	395X296X3,2	

СБОРКА ЯЩИКОВ

Взять стенку заднюю выдвижного ящика 14 и забить в соответствующие отверстия шканты (1). Соединить боковины ящика 12 и 13 с задней стенкой 14. Фиксацию производить при помощи евроинтов (6). Далее положить каркас ящика на заднюю стенку 14 и забить шканты (1) в соответствующие торцевые отверстия на боковинах ящика 12 и 13, и вставить стяжки растекс (19) (см.рис.1). После этого вставить дно ящика 27 в пазы на каркасе ящика, таким образом, чтобы дно ящика 27 вошло в паз на стенке задней ящика 14. Далее закрутить в переднюю панель ящика 15 в имеющиеся муфты дюбеля стяжек-растекс (4). Соединить переднюю панель ящика 15 с каркасом. Фиксацию произвести путем поворота стяжки (19) по часовой стрелки. После этого положить ящик дном вверх и пркрутить ответные планки направляющих (7) к боковинам ящика 12 и 13 при помощи саморезов (5). Далее к передней панели 15 прикрепить ручку (12) Аналогичным образом собрать остальные ящики.

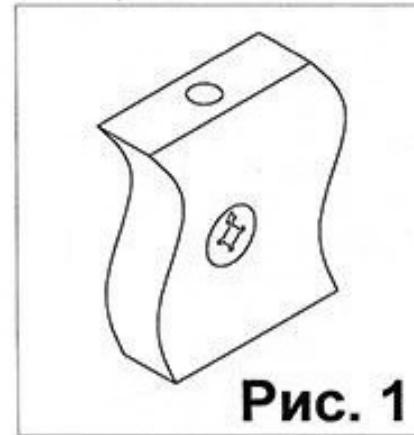


СР-132 ПРАВЫЙ

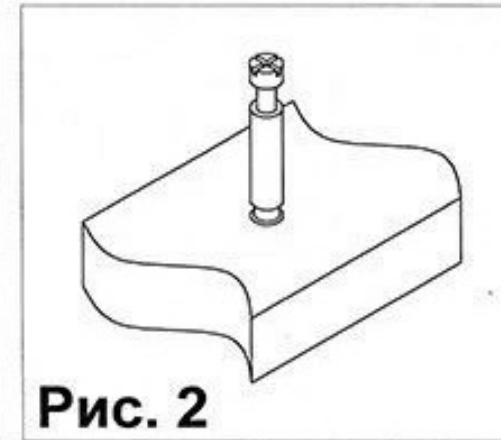
ВНИМАНИЕ !

При выявлении брака, для заказа нужной детали необходимо указать номер партии, номер детали, ее название и габариты.

Установка
стяжки-растекс



Установка дюбеля
стяжки-растекс



ФУРНИТУРА

1  шкант 8*30	2  евровинт 7*70	3  стяжка-растекс 15/25	4  дюбель стяжки-растекс	5  саморез 3,5x15	6  евровинт 7*50	7  направляющие 300 мм	8  евровинт 6*13
9  шкант 8*60	10  заглушка евровинта 7*50, 7*70	11  заглушка стяжки-растекс	12  ручки с винтами	13  ключ евровинта 7*50	14  опора тумбы	15  опора 710	16  заглушка 60 мм
17  подпятник с гвоздями	18  саморез 3,5*16 с прессшайбой	19  стяжка-растекс 15/16	20  саморез 3,5x25				

ПРАВИЛА ЭКСПЛУАТАЦИИ И УХОДА ЗА МЕБЕЛЬЮ

1. Мебель эксплуатируется в сухих и теплых помещениях с температурой не ниже +2°C и относительной влажностью 45-70%. Мебель необходимо оберегать от попадания большого количества воды; устанавливать на расстояние не менее 50-70 см от нагревательных приборов. При установке изделий мебели в непосредственной близости от нагревательных и отопительных приборов их поверхности во время эксплуатации должны быть защищены от нагрева. Температура нагрева элементов мебели не должна превышать +40 градусов по Цельсию.

Не следует ставить на мебель горячие предметы без теплоизоляционной прокладки. Любые поверхности мебели необходимо беречь от ударов твердыми предметами во избежание появления царапин, вмятин, трещин.



2. В процессе эксплуатации мебели периодически подкручивайте болты, шурупы, винты.
3. Удаление загрязнений с фасадных поверхностей изделий следует производить мягкими тканями (фланель, плюш) с использованием специальных составов для чистки мебели типа "Полироль". Остальные поверхности мебели стоит мыть теплой водой с применением мыльного раствора и последующей протиркой насухо. Не применять при этом эфир, ацетон, бензин и другие растворители; не пользоваться шлифовальной шкуркой и другими средствами, содержащими абразивные материалы.
4. Во избежание порчи покрытий фурнитуры (петли, ручки и др.) хранить пищевые кислоты в закрытых сосудах.
5. Не открывать двери более чем на 90°.
- Двери откидные, раздвижные выдерживают нагрузку - 10.000 циклов открываний (закрываний).
Двери распашные - 20.000 циклов открываний (закрываний).
Ящики - 20.000 циклов открываний (закрываний).
6. При эксплуатации изделий, имеющих стеклянные двери, полки и зеркала необходимо помнить, что эксплуатация стеклоизделий с дефектами сопряжена с риском получения травмы. При появлении трещин, надломов немедленно заменить поврежденную стеклодеталь или зеркало.

ГАРАНТИИ

Изготовитель гарантирует соответствие мебели требованиям Технического Регламента Таможенного Союза при соблюдении условий транспортирования, хранения, сборки (мебели, поставляемой в разобранном виде), эксплуатации. Если у Вас появятся замечания или претензии по качеству мебели, то в течении гарантийного срока обратитесь в то место, где приобрели мебель, с предоставлением кассового и товарного чеков.

Гарантийный срок эксплуатации мебели - 12 месяцев. Срок Службы мебели - 5 лет. Гарантийный срок исчисляются со дня продажи мебели.

Наименование и адрес торгующей организации: _____

Дата продажи " ____ " ____ год

Уважаемые покупатели! При соблюдении правил ухода и эксплуатации, Ваша мебель прослужит многие годы.

Место штампа или печати.

EAC

TP TC 0282012

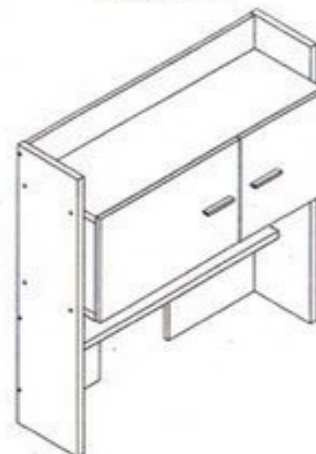


ООО "Клим-Мебель"

142184, РОССИЯ, Московская обл., Подольский р-н, пос.МИС
Тел. 777-06-32, 777-06-33, E-mail: sales@merdes.ru

НАДСТАВКА СП-23Н

ПАСПОРТ



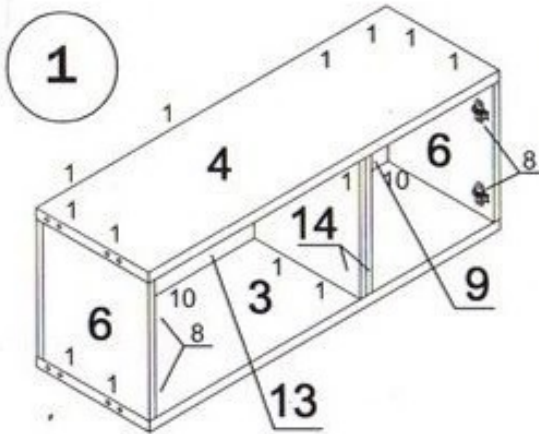
Габаритные размеры:
ширина - 990 мм
глубина - 320 мм
высота - 990 мм

ВНИМАНИЕ!
ПРИ СБОРКЕ МЕБЕЛИ РУКОВОДСТВИТЕСЬ
ИНСТРУКЦИЕЙ ПО СБОРКЕ

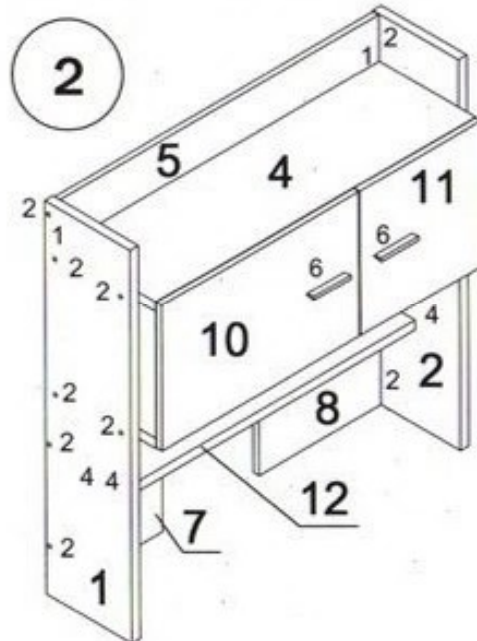
Проверяйте целостность упаковки, количество мест, наличие крепежа и фурнитуры. Транспортируйте и храните мебель в упаковке. Предохраняйте упаковки с мебелью от намокания, грязи, толчков, ударов, падений. Собирайте мебель на ровной чистой поверхности.

УСЛОВНЫЕ ОБОЗНАЧЕНИЯ:**12** - номер детали; (2) - используемая фурнитура.**СБОРКА НАДСТРОЙКИ**

1. Забить шканты (1) в торцевые отверстия деталей 3, 4, 6, 14, 13, 9.
Прикрутить планки петель (8) евроинтами (11) к стойкам 6. Соединить детали 6, 14, 13 и 9 с полками 3 и 4.



2. Присоединить боковину 1 к полкам 3 и 4. Закрепить царгу 5 к боковине 1. Установить боковину 2. Крепление произвести при помощи евроинтов (2). Прикрепить к полке 3 стойки задние 7 и 8 при помощи шкантов (1) и (10). Шкант (10) следует забивать так, чтобы выступающая часть шканта составила примерно 20 мм. Крепление деталей 7 и 8 к боковинам 1 и 2 произвести при

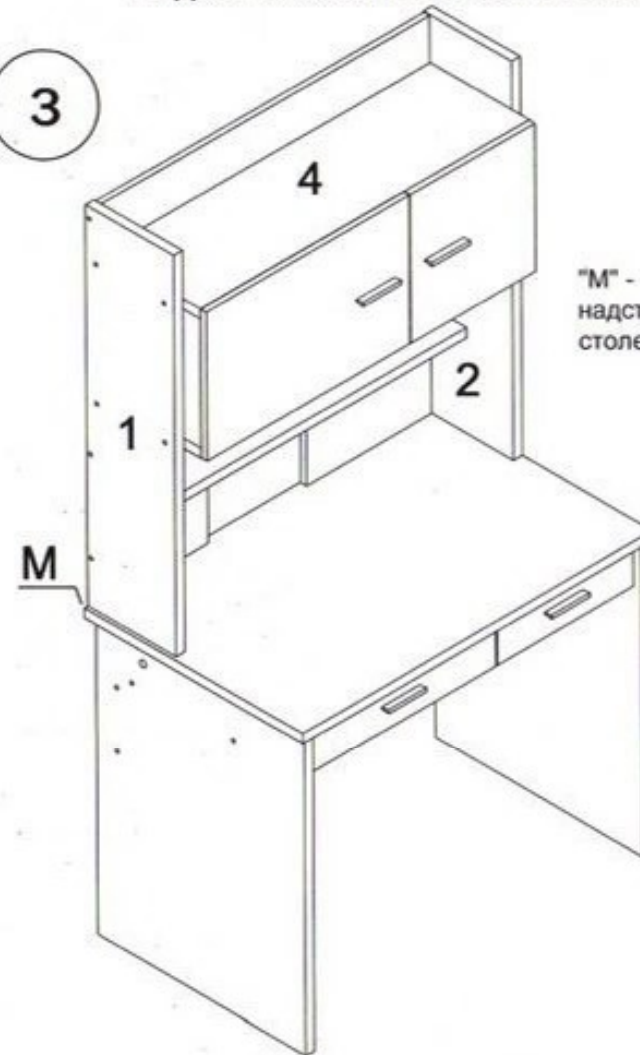


помощи евроинтов (2). Закрутить в боковины 1 и 2 стойки усиленных стяжек (4). Вставить стяжки усиленные (4) в полку 12 и закрепить ее к боковинам 1 и 2. Прикрутить петли (8) к фасадам (10) и (11) саморезами (3). Установить фасады 10 и 11 в каркас надстройки. Прикрутить к фасадам ручки (6). Поставить декоративные заглушки (7) в места установки евроинтов (2).

3. Наклеить клеящие пяты (5) на нижние торцы боковин 1 и 2. Установить надстройку СП-23 Н на столешницу стола СП-22. Для исключения опрокидывания надстройки СП-23Н прикрутить планки к задним торцам боковин 1 и 2 и заднему торцу столешницы стола СП-22

НАДСТРОЙКА СП-23Н СО СТОЛОМ СП-22

3



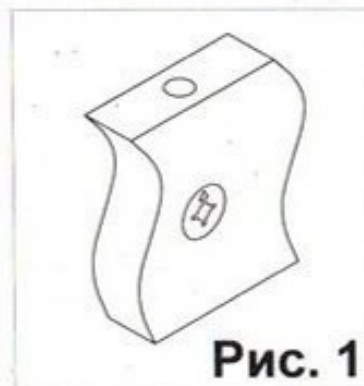
"М" - места крепления надстройки к столешнице.

СП-23 Н

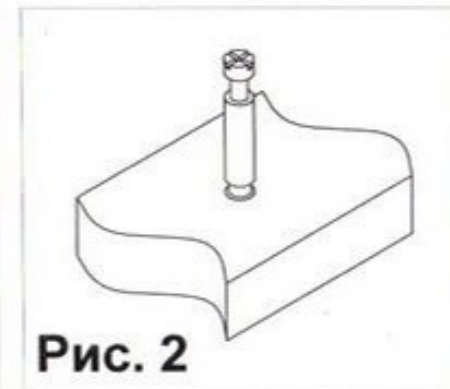
ВНИМАНИЕ !

При выявлении брака, для заказа нужной детали необходимо указать номер партии, номер детали, ее название и габариты.

Установка
стяжки-растекс



Установка дюбеля
стяжки-растекс



ФУРНИТУРА

1 щкант 8*30	2 евровинт 7*70	3 саморез 3,5*15	4 усиленная стяжка	5 клеящие пяточки	6 ручка 96 мм	7 заглушка евравинта	8 петля накладная
9 ключ евравинта	10 щкант 8*60	11 евровинт 6*13					

СПЕЦИФИКАЦИЯ СП-23Н

Наименование	Номер детали	Кол-во	Габариты, мм		Упаковка
Боковина левая	1	1	989	249	СП-23НК
Боковина правая	2	1	989	249	
Полка	3	1	939	299	
Полка 1	4	1	939	299	
Полка малая	12	1	940	100	СП-23 НФ
Царга верхняя	5	1	940	118	
Стойка	6	2	320	282	
Стойка задняя	7	1	500	300	
Стенка задняя	8	1	500	358	
Стенка задняя 1	9	1	320	358	
Фасад	10	1	579	367	
Фасад правый	11	1	355	367	
Стенка задняя 2	12	1	320	582	
Стойка 1	14	2	320	282	