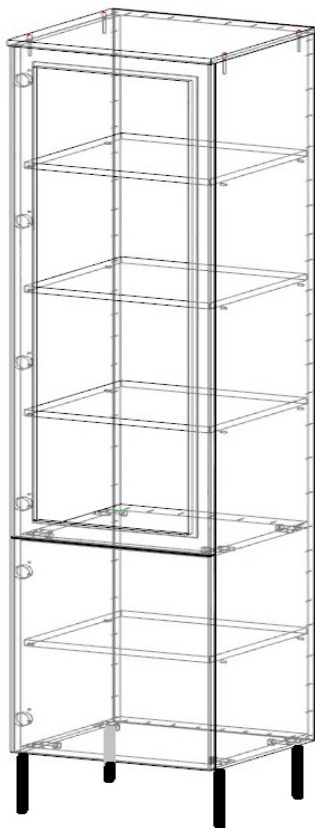


Схема сборки СП «Капри 2»

Витрина 450 правая (СП.0130.404)

Витрина 450 левая (СП.0130.408)



Обращаем Ваше внимание! Оттенки цветов рисунков и материалов (ЛДСП, Пленка ПВХ, отделка и др.), могут отличаться от рисунков каталога, изображений на сайте, а также при комплектации изделий из разных партий.

Правила эксплуатации корпусной мебели

1. Рекомендуемая температура воздуха +10 °С - +25 °С.
2. Рекомендуемая относительная влажность 65 ± 15%.
3. Не допускать прямого воздействия солнечных лучей на мебель.
4. Мебель не размещать вблизи отопительных приборов, сырых и холодных стен.
5. Нельзя использовать для чистки поверхности абразивные материалы.
6. Не допускать попадания на мебель горячих предметов (утюги, посуда с кипятком и пр.)
7. Во избежание опрокидывания, мебель должна быть надежно прикреплена к стене. Для крепления к стене используйте крепёж, подходящий для материала стен Вашего дома.
8. Не разрешайте детям виснуть на дверцах, использовать полки и выдвижные ящики в качестве лестницы. Это может привести к серьезным травмам.
9. Нагрузка на мебель и её части (полки, ящики, сидения и пр.) не должна превышать установленных производителем норм, указанных в инструкции по сборке. Не рекомендуется вставать на мебель, прыгать, подвергать повышенным динамическим нагрузкам. Рекомендуется периодически проверять плотность резьбовых соединений крепления механизмов трансформации и подтягивать их при необходимости.
10. Всегда содержите поверхность мебели сухой. При необходимости, протирайте поверхности мебели сухой мягкой тканью (фланель, сукно, войлок и т. п.).
11. От новой мебели может исходить естественный запах материалов, из которых она изготовлена. Запах может сохраняться в течение 3 - х недель с момента сборки. Для снижения интенсивности запаха рекомендуется протирать мебель тканью, смоченной мягким моющим средством, вытирать чистой сухой тканью и проветривать помещение.

Гарантия:

Предприятие-изготовитель гарантирует покупателю сохранение всех качественных показателей мебели, обусловленных ГОСТ 16371-2014 и ГОСТ 19917-2014, в течение 18 месяцев при соблюдении условий транспортирования, правил сборки, эксплуатации и хранения.

Претензии по качеству и комплектности мебели принимаются в пределах гарантийного срока по месту покупки. Для выполнения предприятием-изготовителем гарантийных обязательств, выявления несоответствий и установления причин их возникновения необходимо сохранить и предоставить:

- 1) части упаковки с наклеенными этикетками, номером партии или ростером (или их фотографии);
- 2) фотографии распечатанных упаковок, где обнаружен заводской брак деталей;
- 3) фотографии узлов, деталей собираемого изделия, если заводской брак обнаружен до сборки и в процессе сборки.

Предприятие оставляет за собой право внесения частичных изменений в конструкцию мебели и комплектующие изделия.

Не являются гарантийным случаем:

Различные повреждения деталей и узлов изделий (бой, сколы, царапины, расслоения, оплавление, набухание ЛДСП и др.), возникшие в результате перевозки самовывозом, самостоятельной сборки, нарушений правил эксплуатации. Замена деталей и узлов изделий, не попадающих под гарантийный случай, производится за дополнительную оплату.

Перечень деталей «Витрина 450»

Наименование	Размер	Количество	№ упаковки
1. Крышка	454 x 422	1	1
2. Боковая стенка левая	1903 x 400	1	1
3. Задняя стенка ХДФ	1915 x 446	1	4
4. Боковая стенка правая	1903 x 400	1	1
5. Полка	414 x 390	4	1
7. Горизонт	418 x 400	1	1
8. Горизонт	418 x 400	1	1
9. Дверь со стеклом	1319 x 446	1	2
10. Дверь	576 x 446	1	3
11. Опоры		4	5
12. Фурнитура			5

Примечание:

Мебель изготавливается из ЛДСП сорта. Возможны незначительные дефекты на невидимых поверхностях деталей.

Перед сборкой:

1. Проверить внешний вид и целостность деталей в упаковке.
2. Претензии по их повреждению принимаются только у изделий без следов сборки.
3. Сохраните упаковку и инструкцию до окончания сборки.
4. Прежде чем начинать сборку убедитесь в соответствии выбранного Вами изделия.
5. Проверьте количество деталей и фурнитуры по перечню.
6. Предприятие – оставляет за собой право вносить некоторые конструктивные изменения, не ухудшающие внешний вид и не влияющие на функциональные свойства изделия.
7. Соблюдайте порядок сборки, приводимый в данной инструкции.
8. Сборку рекомендуется производить с помощью специалиста, так как неправильная сборка может привести к опрокидыванию мебели, что может повлечь за собой ущерб или телесные повреждения.
9. Перемещайте мебель и её детали бережно, слегка приподнимая их.
10. Сборка должна производиться на ровной поверхности.

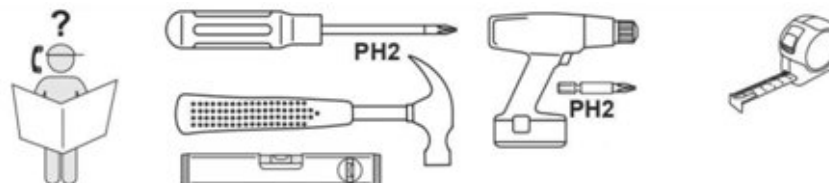
Фурнитура

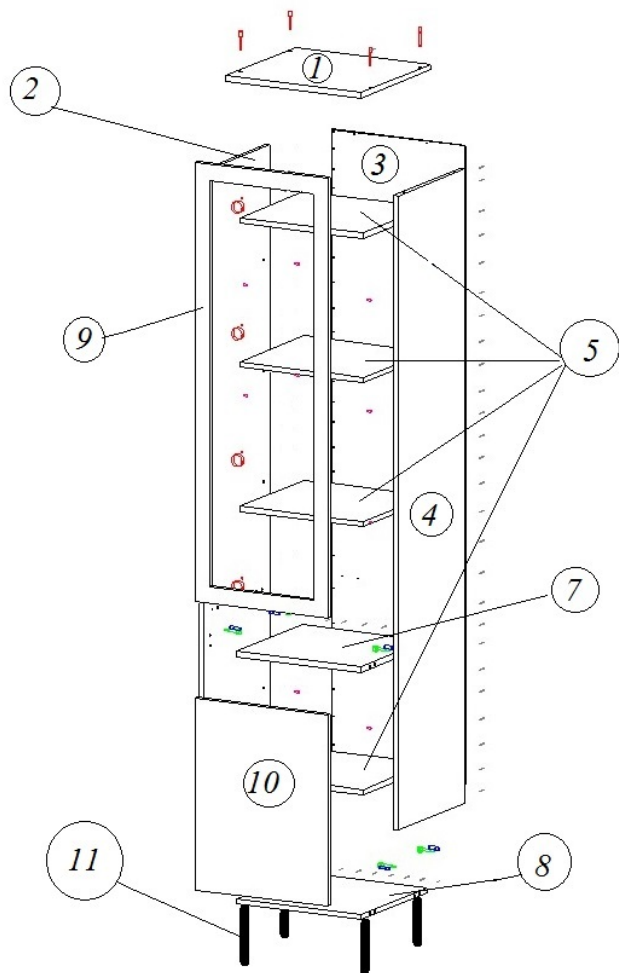
А. Ключ шестигранный  1 шт.	В. Саморез 3,5 x 16  27 шт.	С. Эксцентрик саморез  8 шт.	Д. Гвозди  52 шт.
Е. Заглушка для эксц.  8 шт.	Ф. Амортизатор накладной  1 шт.	Г. Опора Н180  4 шт.	Н. Ручка ЕКС3042  1 шт.
И. Шкант  8 шт.	М. Полкодержатель  16 шт.	К. Евровинт х50  4 шт.	Л. Петля накладная с доводчиком  6 шт.
Ж. Винт 4x20  2 шт.	О. Заглушка для евровинта  4 шт.	Р. Саморез 4 x 19  16 шт.	

Внимание!

Производитель оставляет за собой право не комплектовать наружную и внутреннюю невидимую фурнитуру, а также технологические отверстия заглушками.

Необходимый инструмент для сборки мебели





Порядок сборки.

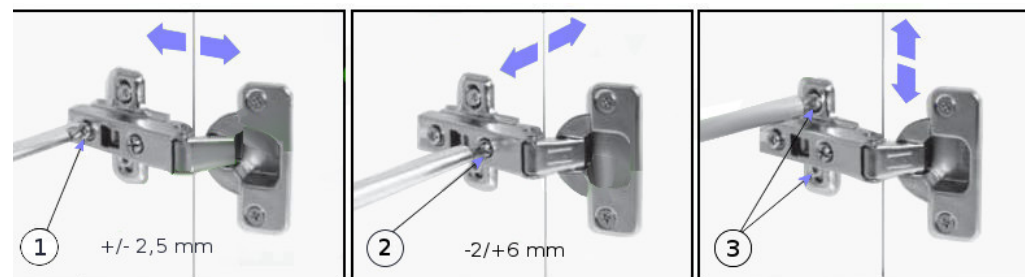
1. Вкрутить стержни эксцентриков (С) в глухие отверстия на боковых стенках (2, 4) .
2. Вставить шайбы эксцентриков (С) в глухие отверстия на горизонтах (7, 8).
3. Вставить шканты (I) в торцевые отверстия деталей (7, 8) .
4. Прикрепить боковую стенку (2, 4) к горизонтам (7, 8) эксцентриками (С) и шкантами (I).
5. Закрепить деталь (1) на боковых стенках (2, 4) евровинтами (К).
6. Проверить диагонали и после этого прибить заднюю стенку (3) гвоздями (D).
7. Установить и закрепить опоры (G) на детали (8) саморезами (P) .

ВНИМАНИЕ!!! Во избежание излома в местах крепления металлических опор (ножек) к нижнему горизонту, запрещается:

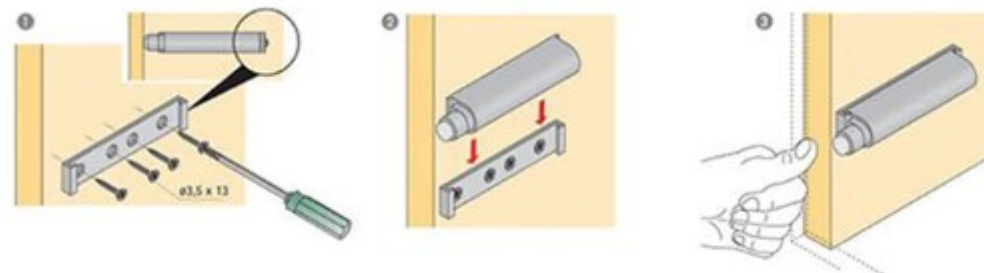
- производить нагрузку на одну опору в процессе установки изделия в вертикальное положение.
- перемещать изделие не отрывая от поверхности пола.

8. Просверлить отверстия $\varnothing 5$ на двери(10) там где должна стоять ручка (Н).
9. Установить и закрепить ручку (Н) на двери (10) винтом (J).
10. Установить в отверстиях боковых стенок (2, 4) полкодержатели (М).
11. Закрепить планки петель (L) при помощи саморезов(В) на боковой стенке (2).
12. К двери(9, 10) прикрепить петли (L) саморезами (В).
13. Прикрепить амортизатор(F) на боковой стенке (4) саморезами (В).
14. Навесить на изделие двери(9, 10).
15. Небольшие отклонения выровнять регулировочными винтами.
16. Установить заглушки (Е) в головки эксцентриков (С) и заглушки (О) в головки евровинтов (К).
17. Установить полки (5) внутрь изделия.

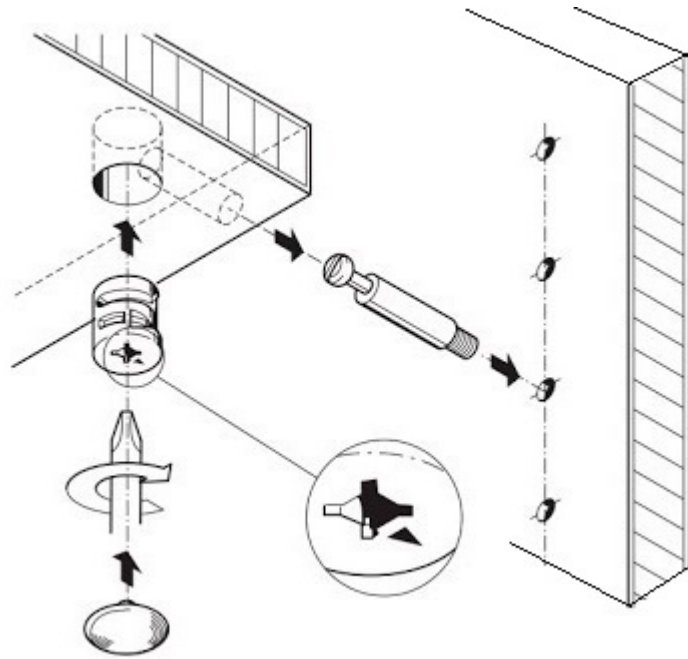
Регулировка петель.



Магнитный толкатель накладной, монтаж.



Установка стяжки эксцентриковой



Установка евровинта

