

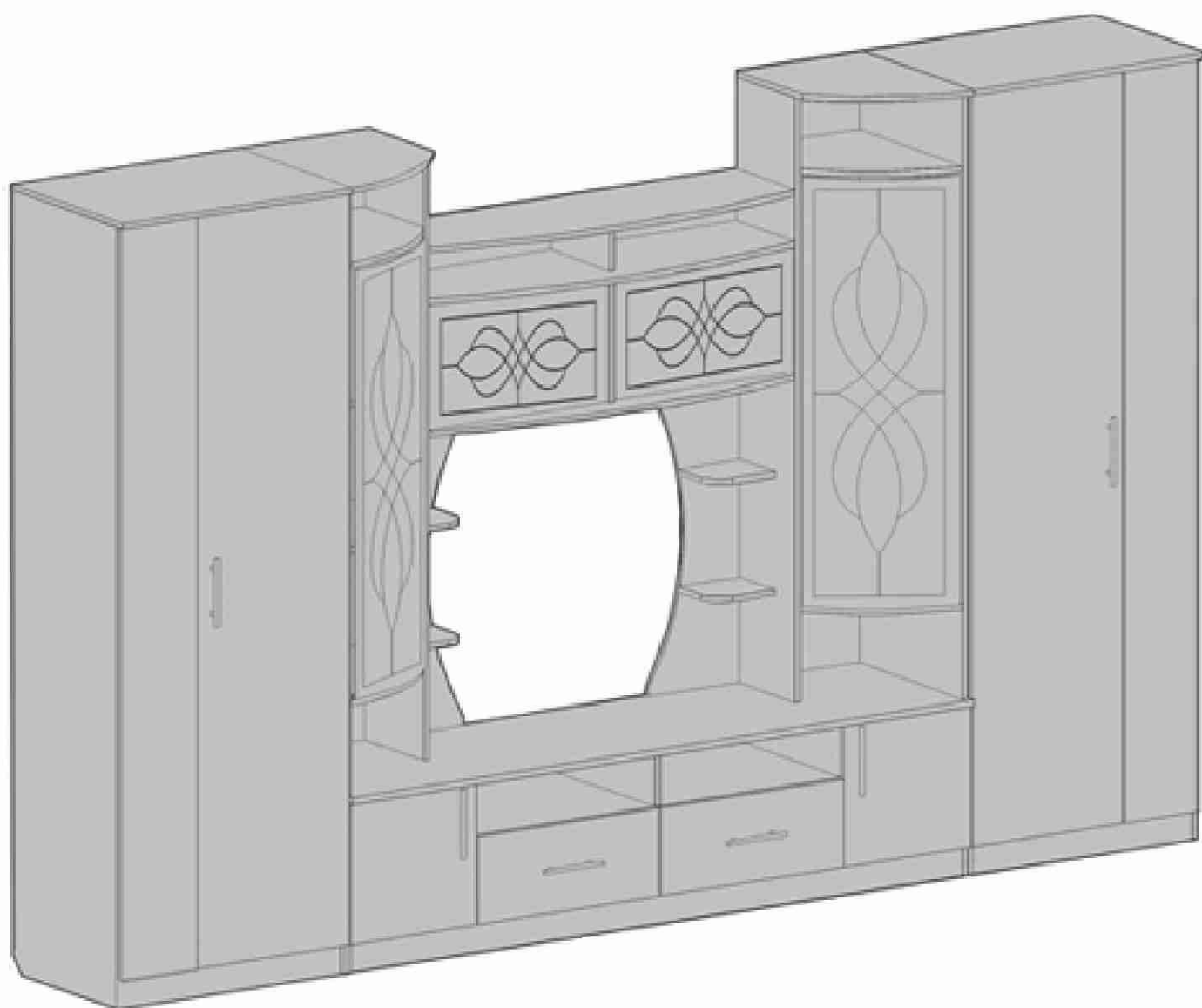
ООО «МФР» мебельная фабрика «Горизонт»

Паспорт изделия

Инструкция по сборке и эксплуатации мебели

Гостиная «Атланта»

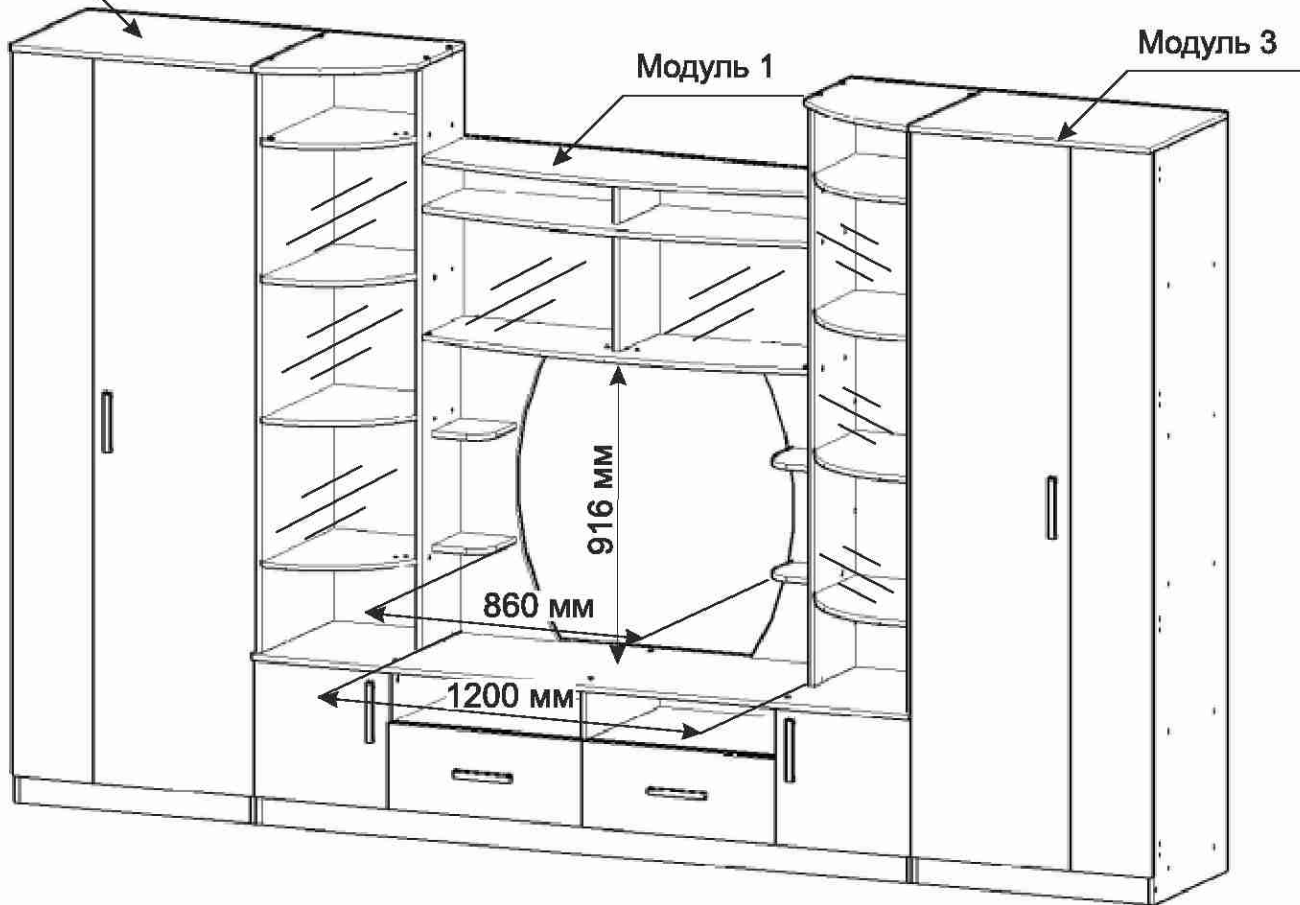
3534x2200x542



Комплектовочная ведомость на детали.

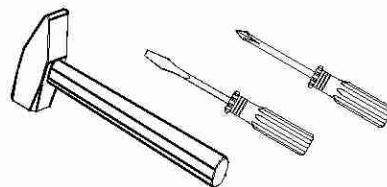
2












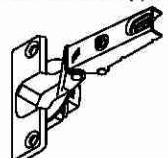




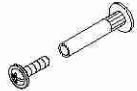
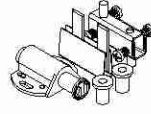


	Наименование	Размер, мм	Кол-во, шт.	№
Упаковка №1	Фурнитура		1	
Упаковка №2	Створка	396x413	2	34
	Створка	2100x248	2	35
	Створка	2100x496	2	36
	Боковина	1688x292	1	5
	Боковина	1688x292	1	6
Упаковка №3	Боковина	480x512	1	1
	Боковина	480x512	1	2
	Боковина	1688x512	1	3
	Боковина	1688x512	1	4
	Боковина	384x512	1	7
	Боковина	384x512	1	8
	Боковина	354x288	1	9
	Боковина	129x288	1	10
	Боковина	218x512	1	11
	Боковина	150x512	1	12
	Вязка	1200x512	1	23
	Вязка	194x170	4	24
	Детали ящиков	180x450	4	31
	Детали ящиков	180x536	2	32
	Крышка	1200x366	1	18
	Крышка	1200x366	1	19
	Цоколь	718x80	2	38
	Задник	900x300	2	28
Упаковка №4	Боковина	2184x512	2	13
	Боковина	2184x512	2	14
	ХДФ	2118x373	4	42
	Соед. Элемент	2086 мм	2	45
Упаковка №5	Крышка	2034x542	1	15
	Крышка	416x542	1	16
	Крышка	416x542	1	17
	Крышка	1200x366	1	20
	Цоколь	2000x80	2	37
	Полка	382x450	4	29
	Вязка	384x512	2	25
	Вязка	384x512	2	26
	Вязка	2000x512	1	22
	ХДФ	454x568	2	43
	ХДФ	1706x410	2	39
	ХДФ	2032x408	1	40
	ХДФ	1208x530	1	41
	Штанга	714 мм	1	44
Упаковка №6	Крышка	750x542	2	21
	Вязка	718x512	4	27
	Полка	716x492	3	30
	Тяга	718x100	2	48
	Панель	246x598	2	33
Упаковка №7	Стекло	586x344	2	46
	Стекло гнутое	1199x432	2	47



Необходимый инструмент для сборки

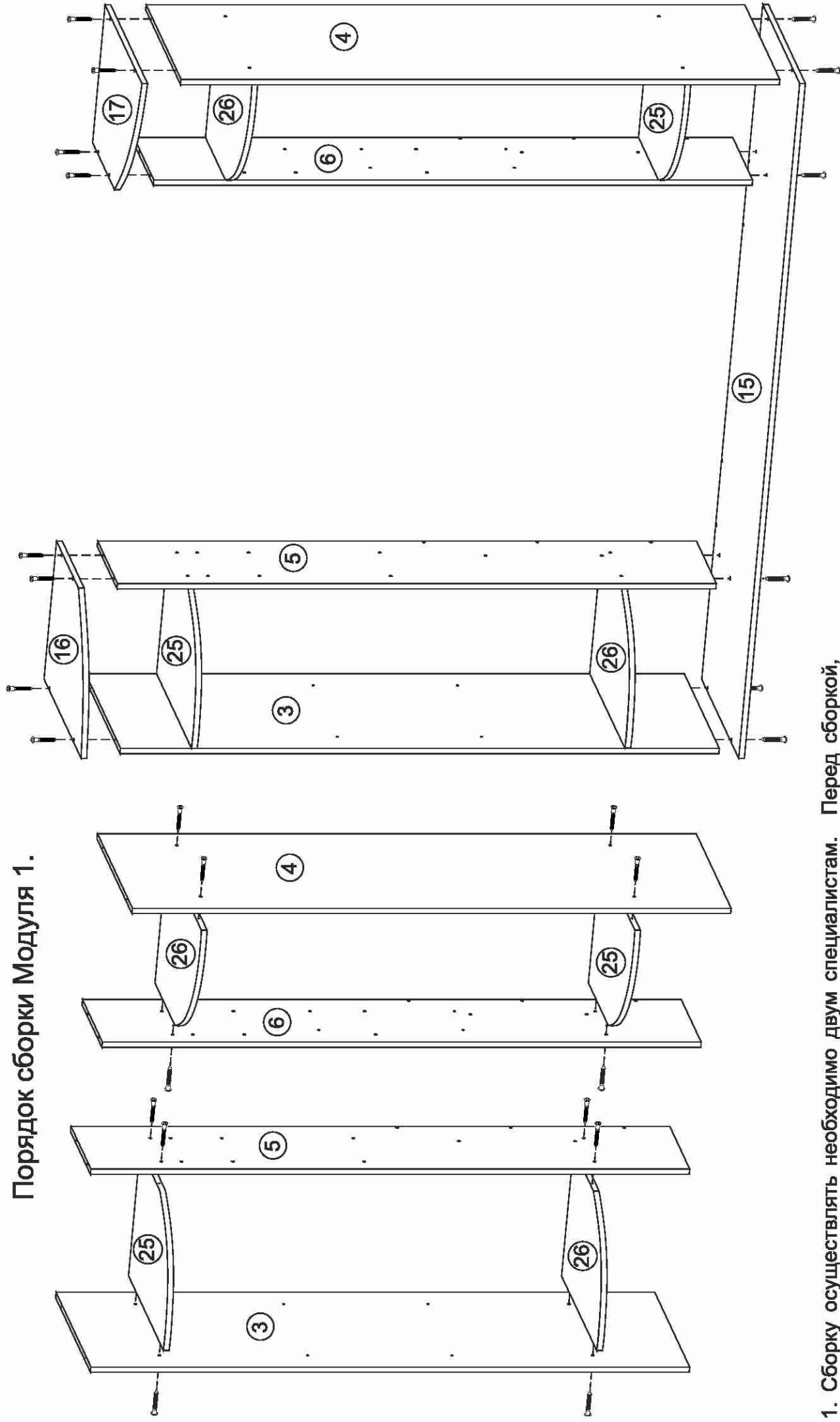
Также необходим инструмент для сверления отверстий и сверло диаметром 5 и 7 мм.



<p>Эксцентрик</p>  <p>16 шт.</p>	<p>Эксцентриковая стяжка</p>  <p>16 шт.</p>	<p>Заглушка под эксцентрик</p>  <p>16 шт.</p>	<p>Гвозди 2*20</p>  <p>286 шт.</p>	<p>Ключ под шестигранник</p>  <p>1 шт.</p>	<p>Еврошуруп 7x50</p>  <p>138 шт.</p>	<p>Ручка</p>  <p>6 шт.</p>
<p>Заглушка под евровинт</p>  <p>134 шт.</p>	<p>Шкант</p>  <p>8 шт.</p>	<p>Евровинт 6,3*10,5</p>  <p>56 шт.</p>	<p>Шуруп 4*13</p>  <p>52 шт.</p>	<p>Петля накладная</p>  <p>20 шт.</p>	<p>Ответная планка петли</p>  <p>16 шт.</p>	<p>Подпятник</p>  <p>16 шт.</p>
<p>Шуруп 3*16</p>  <p>44 шт.</p>	<p>Полкодержатель Duplo</p>  <p>28 шт.</p>	<p>Межсекционная стяжка</p>  <p>8 шт.</p>	<p>Стеклопетля</p>  <p>4 шт.</p>	<p>Направляющие 400мм</p>  <p>2 комп.</p>	<p>Штангодержатель</p>  <p>2 шт.</p>	

Сборку рекомендуется производить с помощью специалиста, так как неправильная сборка может привести к нежелательным последствиям. Инструкция даст вам необходимые рекомендации по сборке, порядка которых просим вас придерживаться. Перед сборкой внимательно ознакомьтесь с инструкцией, проверьте комплектность фурнитуры и разберите ее по назначению.

Порядок сборки Модуля 1.

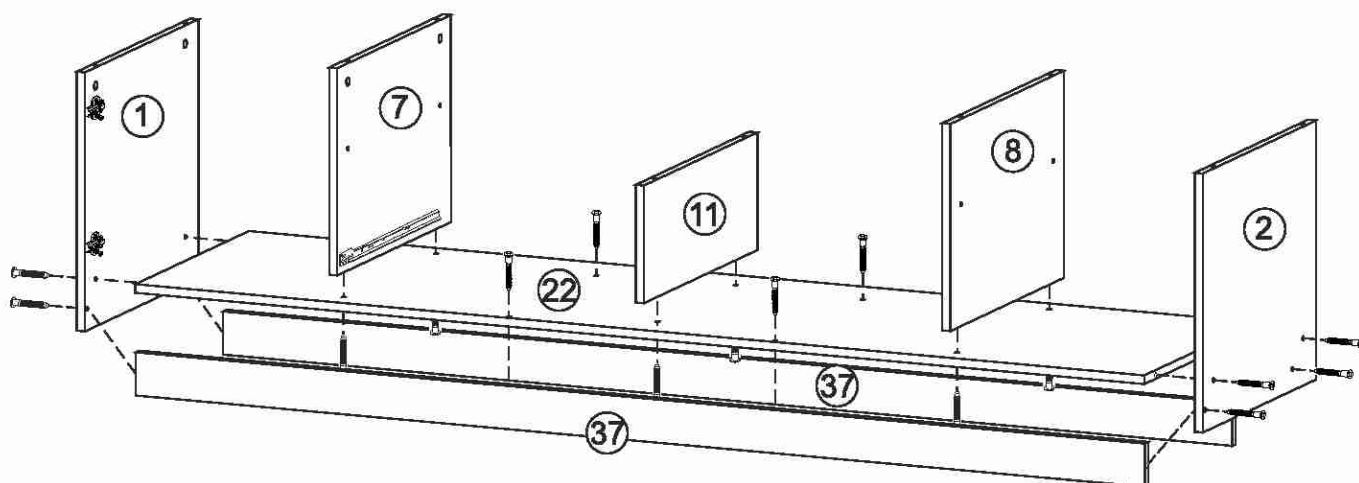


1. Сборку осуществлять необходимо двум специалистам. Перед сборкой, определить место установки набора, вскрыть пакеты и согласно схеме сборки прикрепить необходимую фурнитуру по наcolкам и отверстиям. После этого можно приступить к сборке согласно схеме.

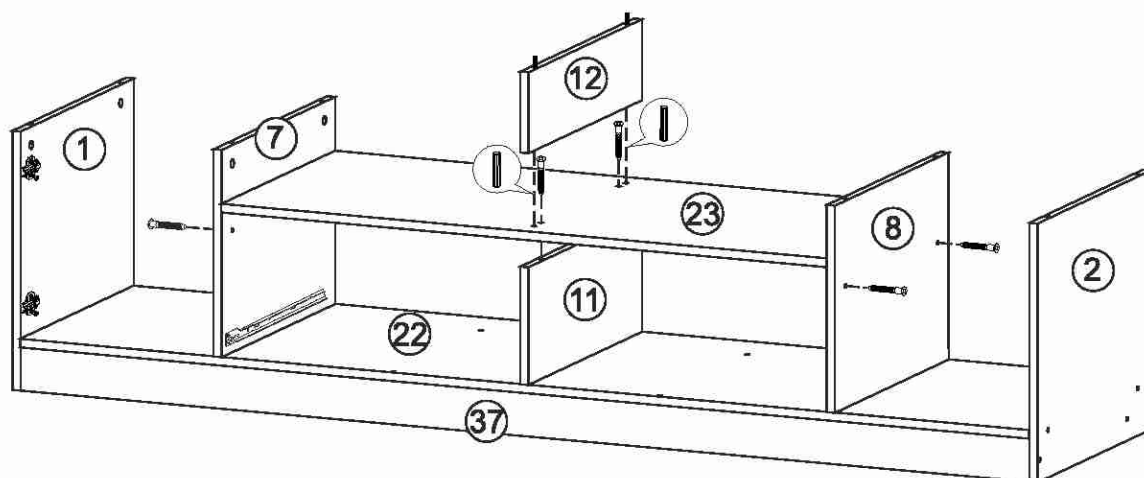
2. Сборка производится горизонтально, тыльной стороной вниз. Вязками 25 и 26 скрепить между собой боковины 3 и 5, 4 и 6 при помощи еврошурупов 7*50 мм. К собранной конструкции прикрепить крышки 15, 16 и 17, используя еврошурупы.

3. Далее необходимо собрать тумбу. Предварительно на боковины 1 и 2 установить ответные планки петель евроинтами 6,3*10,5 мм, на боковины 7 и 8 - направляющие 400 мм также евроинтами 6,3*10,5 мм.

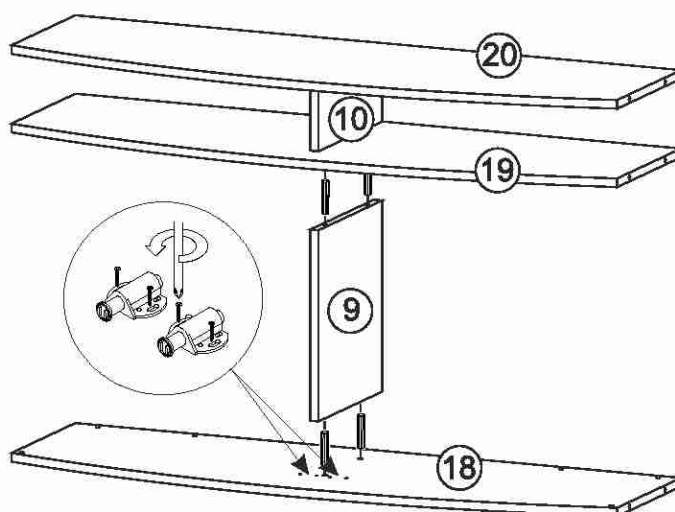
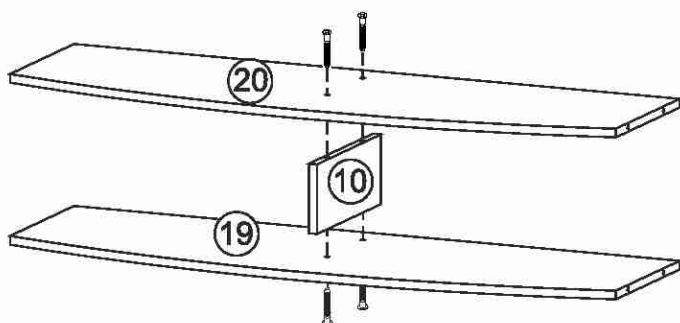
4. Подготовленные боковины 1, 2, 7, 8 и 11 скрепить с вязкой 22 при помощи еврошурупов 7*50 мм. Цоколя 37 соединить также с вязкой 22 и боковинами 1,2 при помощи еврошурупов 7*50 мм.



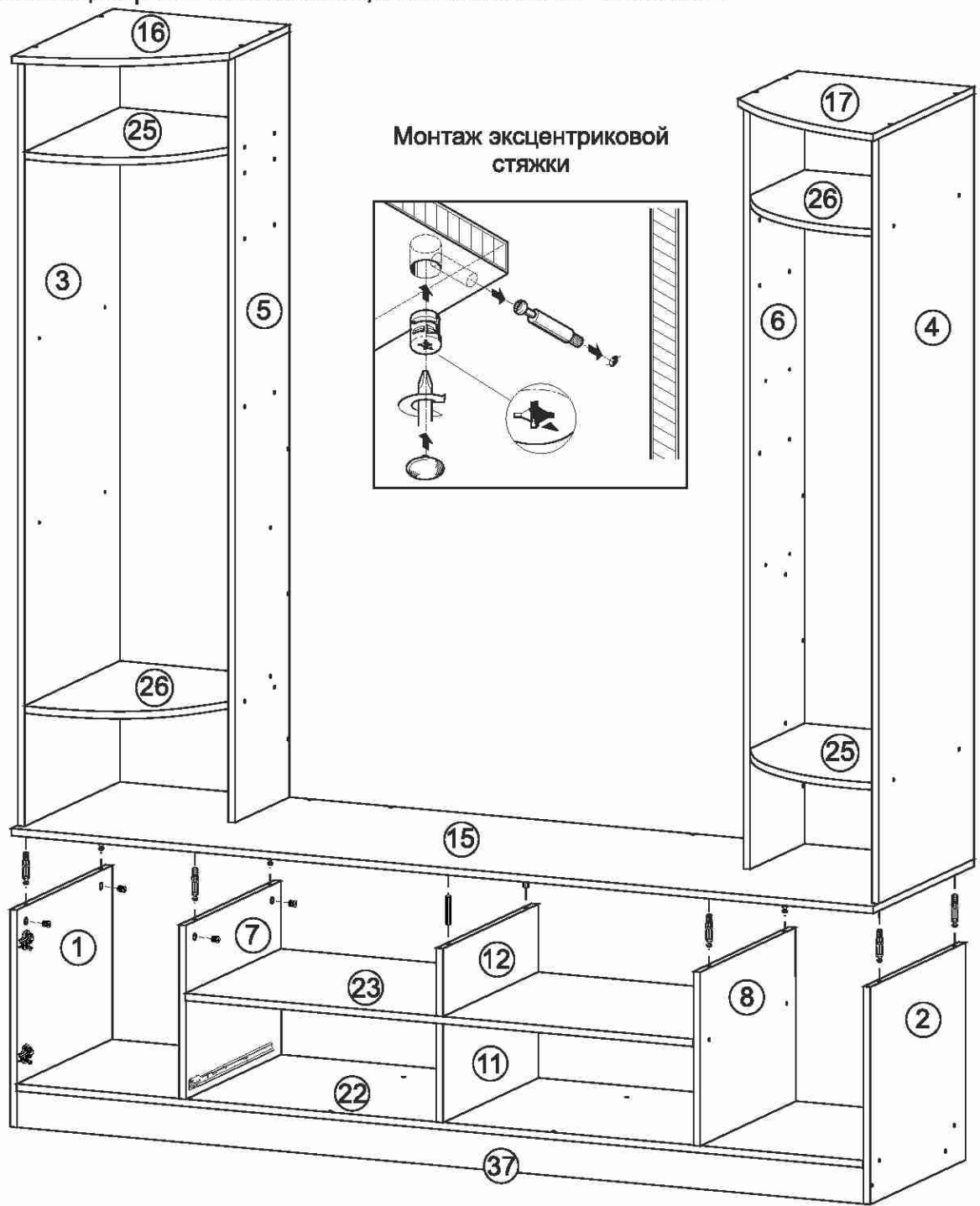
5. Вязку 23 соединить с боковинами 7, 8 и 11, используя еврошурупы 7*50 мм. К установленной вязке 23 прикрепить боковину 12 при помощи шкантов.



6. Далее крышки 19 и 20 скрепить между собой боковиной 10 при помощи еврошурупов 7*50 мм. К собранной конструкции прикрепить боковину 9, а также крышку 18, используя шканты.

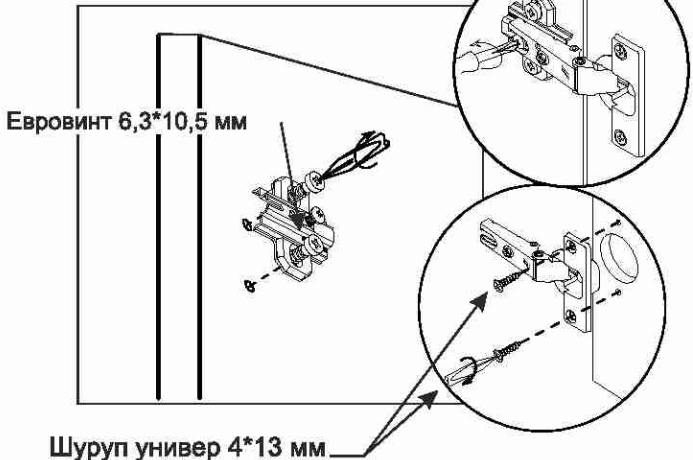


7. Далее на крышку 15 в глухие отверстия установить эксцентрики и шканты (см. рис.). Подготовленную крышку 15 скрепить с боковинами 1, 2, 7, 8 эксцентриковыми стяжками и зафиксировать эксцентриковыми стяжками, а с боковиной 12 - шкантами.



Монтаж эксцентриковой стяжки

Крепление ответной планки петли

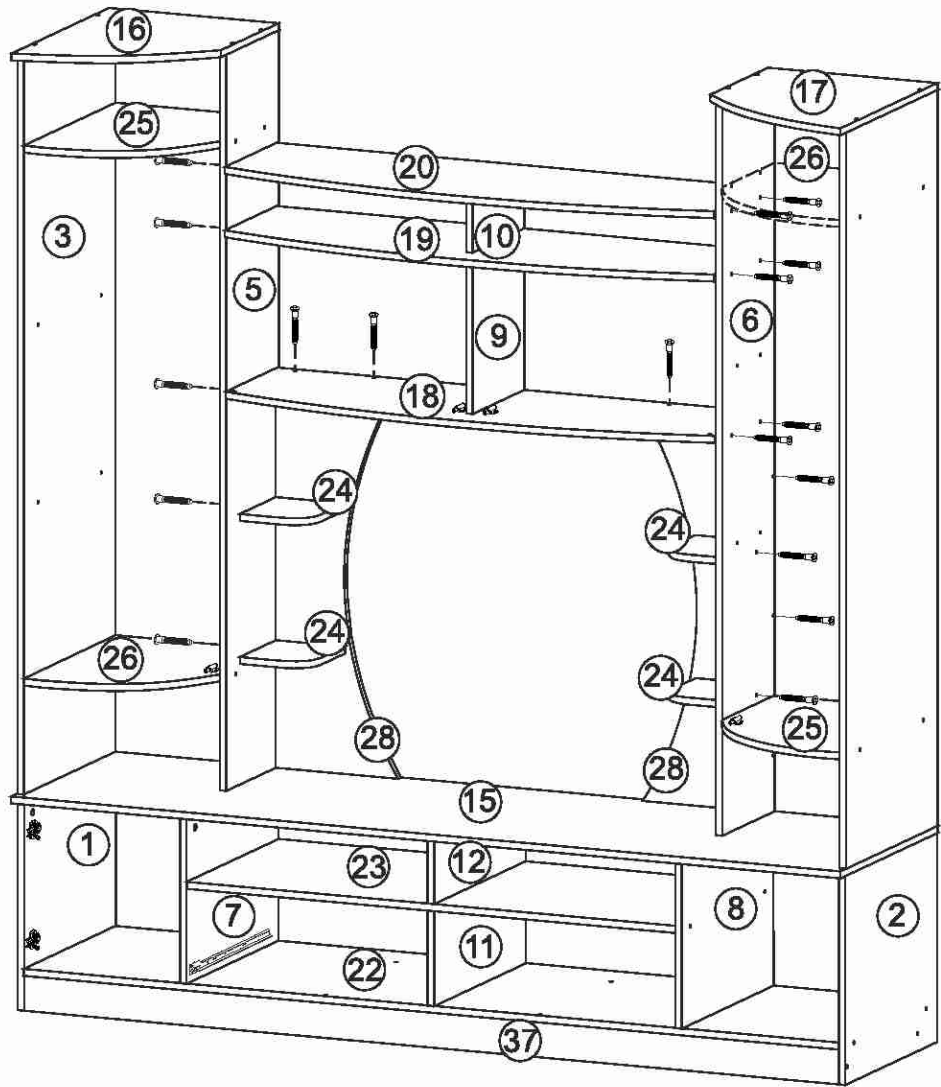


8. Задники 28 соединить с крышкой 15 и боковинами 5 и 6 при помощи еврошурупов 7*50 мм. Далее установить конструкцию из деталей 18, 19, 20 на задники и также соединить еврошурупами 7*50 мм (см. рис на стр 7). Вязки 24 скрепить с задниками 28 и боковинами 5 и 6, используя еврошурупы 7*50 мм.

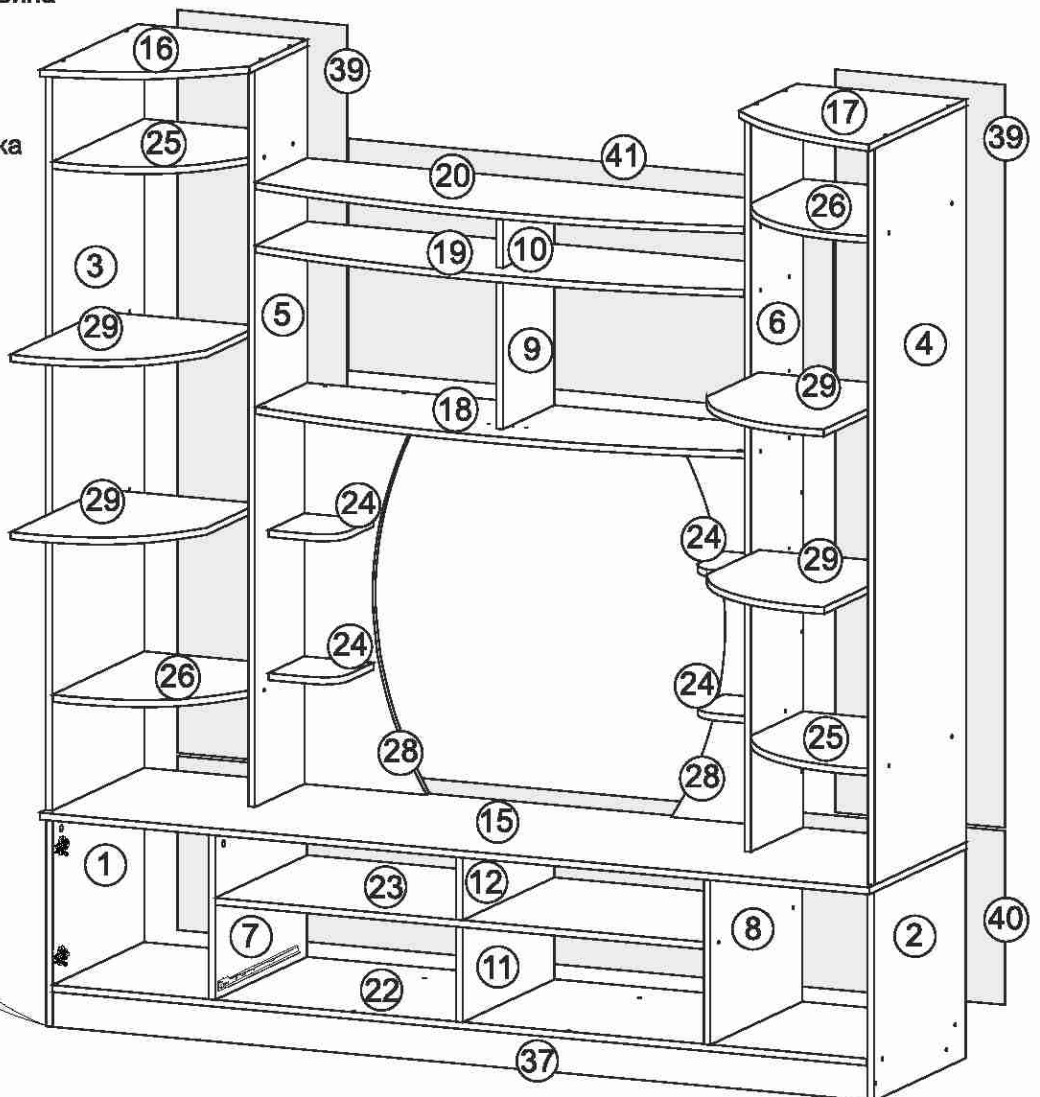
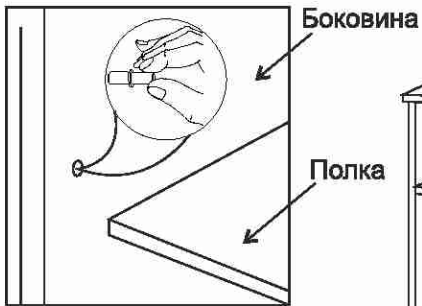
9. Для монтажа задних стенок 39, 40, 41 необходимо перевернуть собранную конструкцию лицевой стороной вниз. Затем замерить и уровнять диагональ шкафа. После выверки закрепить ХДФ гвоздями.

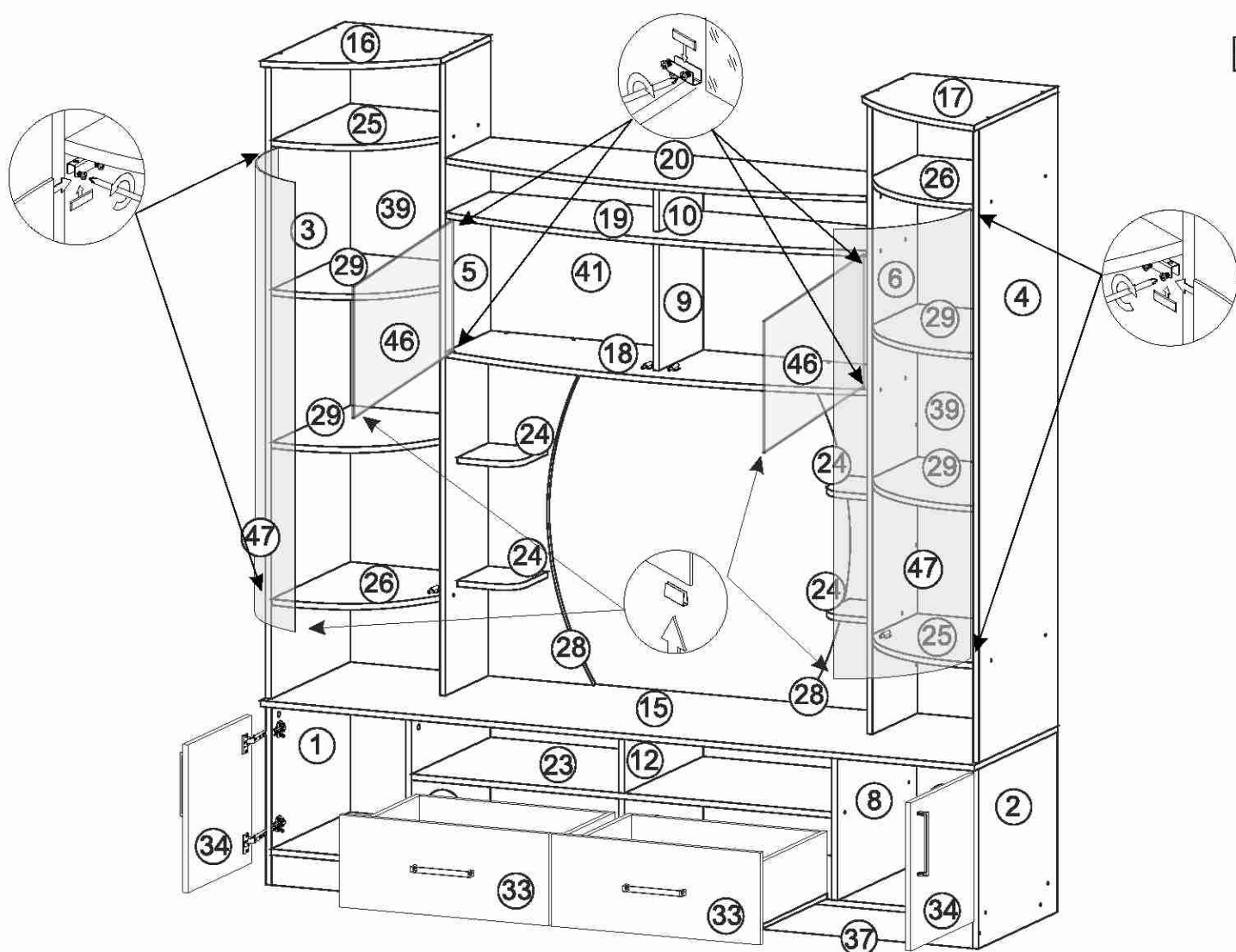
10. На торцы цоколя 37 и боковин 1 и 2 установить пятки при помощи гвоздей.

11. Поставить конструкцию в вертикальное положение. Полки 29 установить на полкодержатели Duplo.



Установка полкодержателя Duplo



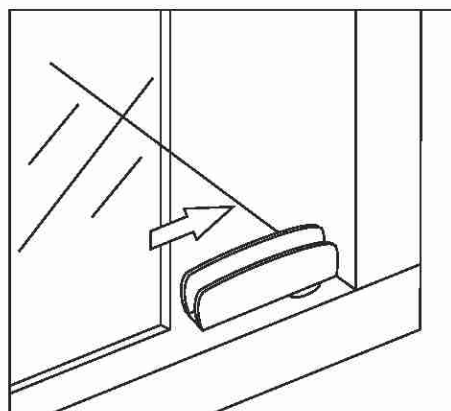
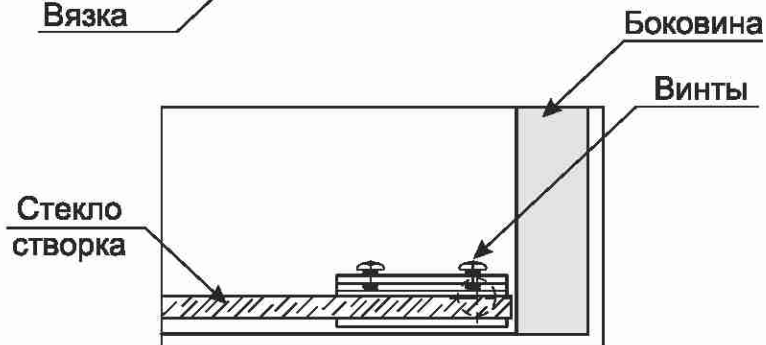
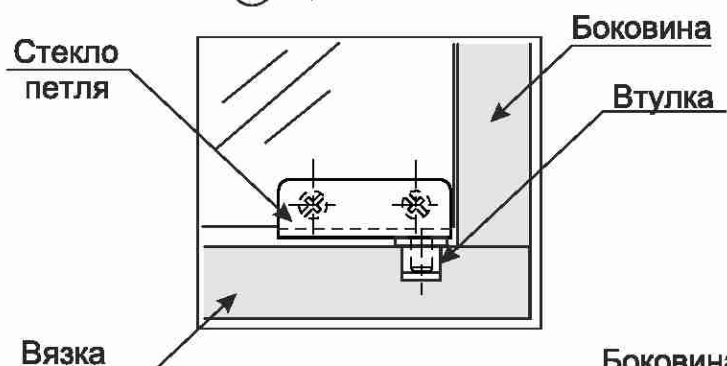


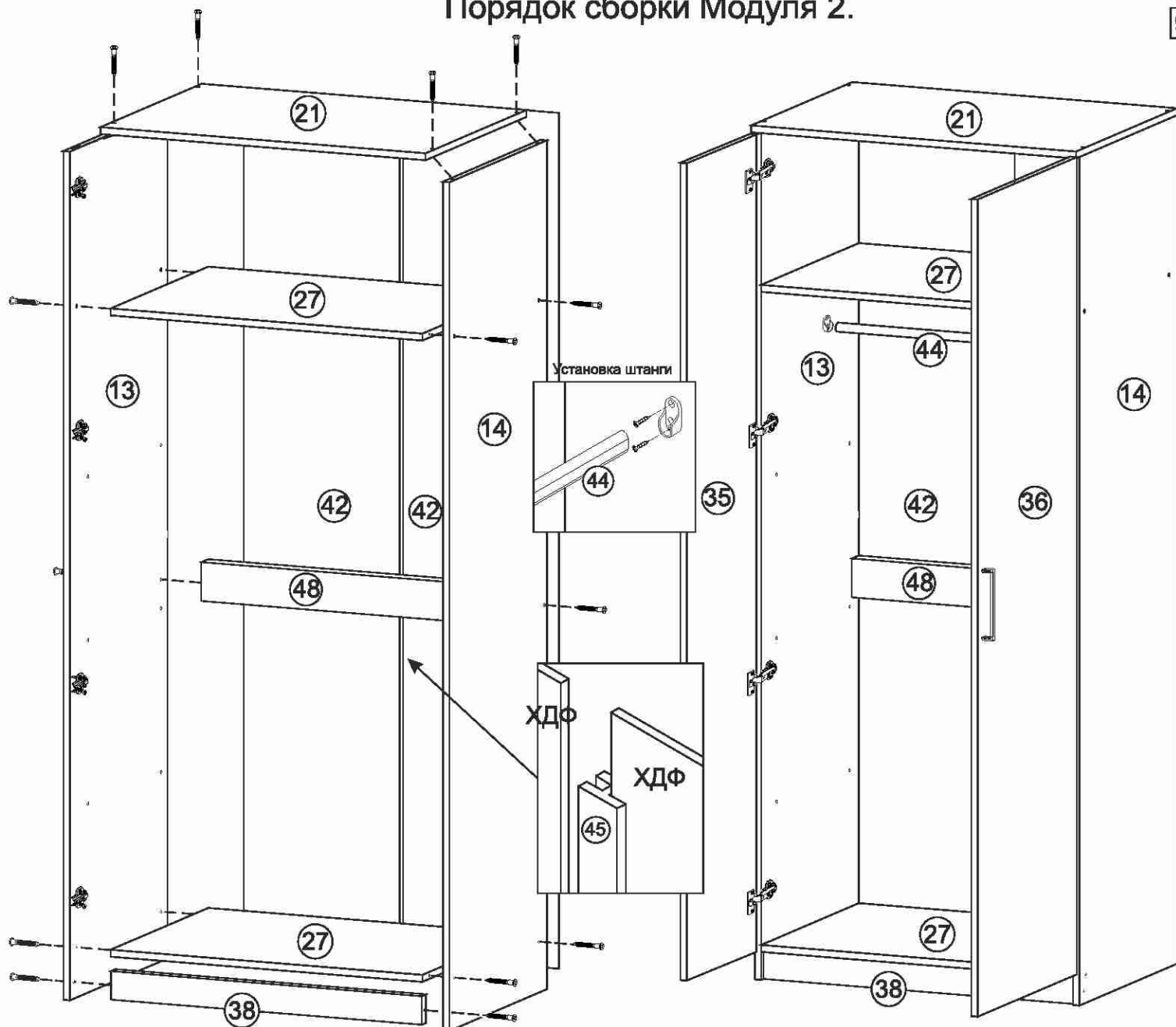
12. Навесить створки 34, предварительно закрепив на нем петли шурупами 4*13 мм. Для установки ручек на створки необходимо досверлить глухие отверстия диаметром 5 мм насквозь. Далее закрепить ручки саморезами.

13. Собрать и установить ящики (сборку ящика см. стр 11).

14. Для установки стеклостворок 46, 47 необходимо:

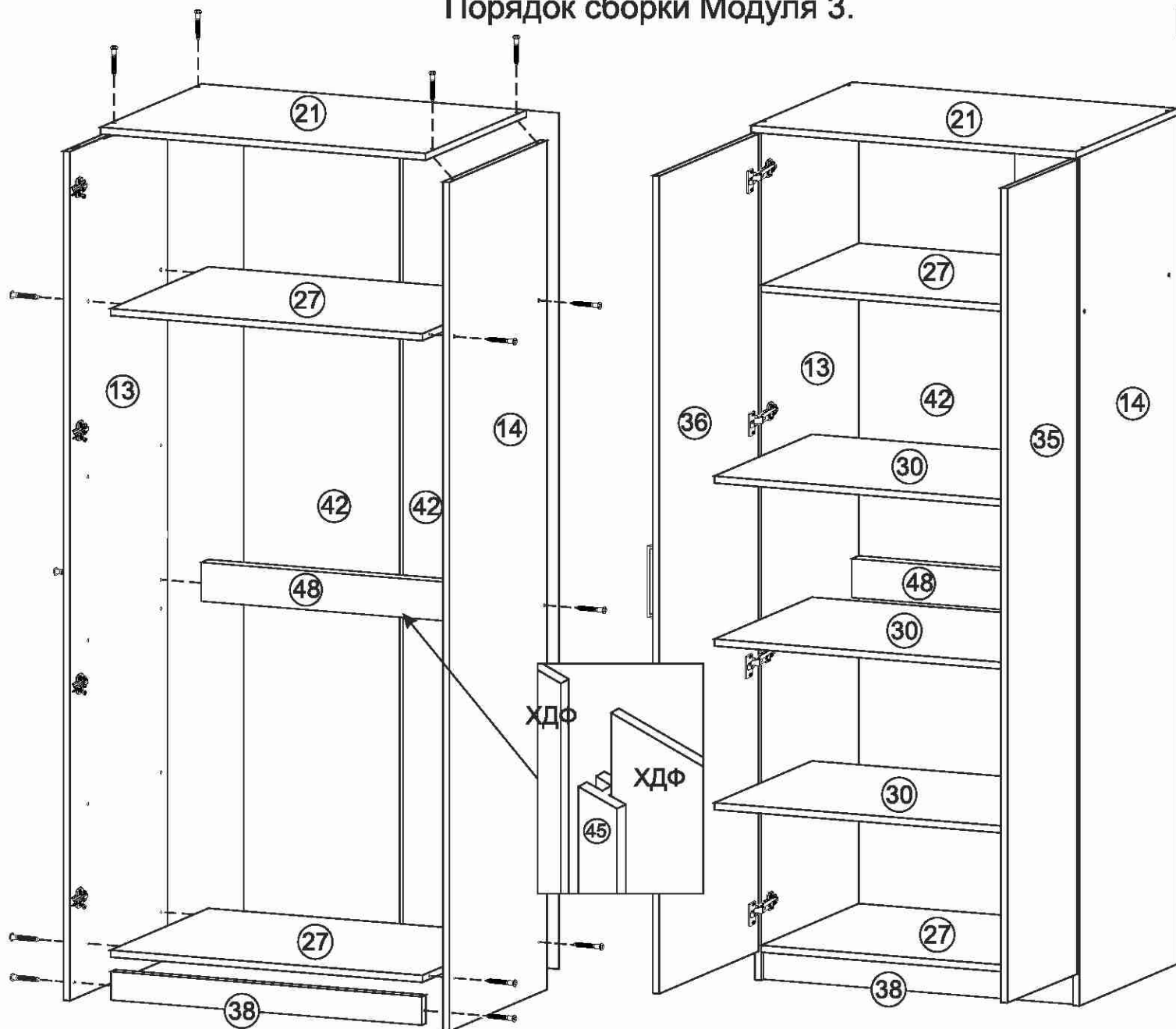
- втулку вставить в глухое отверстие на вязках 18, 19 и 25, 26.
- петлю вставить во втулку
- стекло вставить в паз петли и путем зажима винтов закрепить стеклостворку.





Створки шкафа можно собирать и «зеркальном» исполнении.

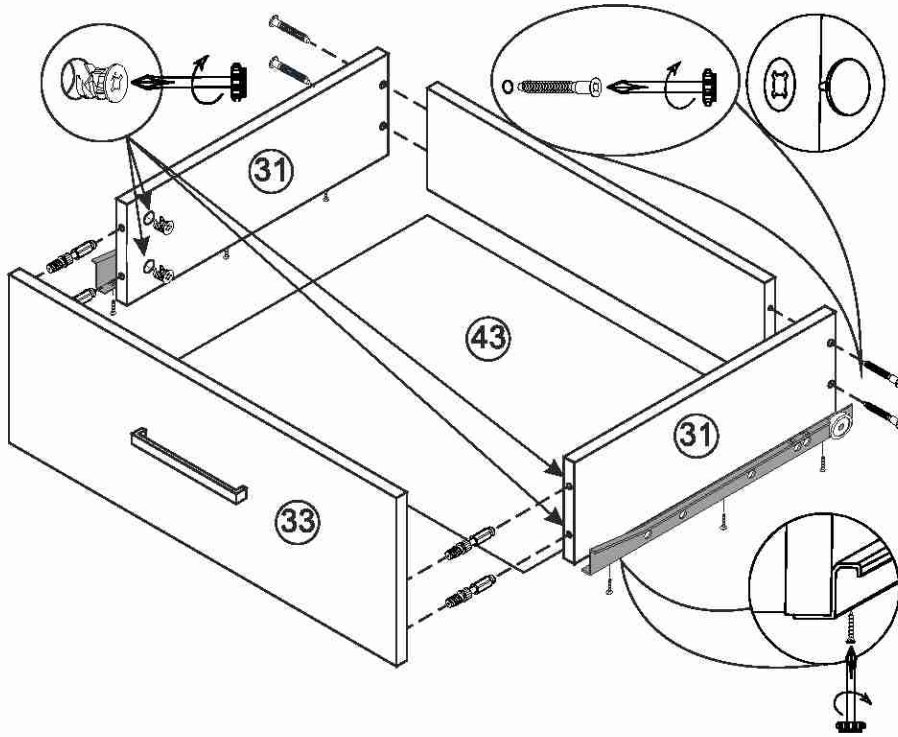
1. Сборку осуществлять необходимо двум специалистам. Перед сборкой, определить место установки набора, вскрыть пакеты и согласно схеме сборки прикрепить необходимую фурнитуру по наколкам и отверстиям. После этого можно приступать к сборке согласно схеме.
2. Сборка производится горизонтально, тыльной стороной вниз. Предварительно на боковинах 13 и 14 установить ответные планки петель евровинтами 6,3*10,5 мм.
3. Подготовленные боковины 13 и 14 скрепить между собой вязками 27, тягой 48 и цоколем 38 с помощью еврошурупов 7*50 мм.
4. Крышки 21 соединить с боковинами 13 и 14, используя еврошурупы 7*50мм. На торцы боковин 13 и 14 установить пятки при помощи гвоздей.
5. Для закрепления задних стенок 42 собранную конструкцию положить лицевой стороной вниз. Замерить и уравнивать диагональ. После этого приложить детали и выровнять углы. Заднюю стенку под номерами 42 закрепить соединительным брусом 45. После выверки закрепить ХДФ гвоздями.
6. Поставить собранную конструкцию в вертикальное положение. На створки 35 и 36 установить накладные петли шурупами 4*13 мм. Для установки ручек на створки необходимо досверлить глухое отверстие диаметром 5 мм насквозь. Далее закрепить ручки саморезом и навесить фасады.
7. Установить штангу 44.



Створки шкафа можно собирать и «зеркальном» исполнении.

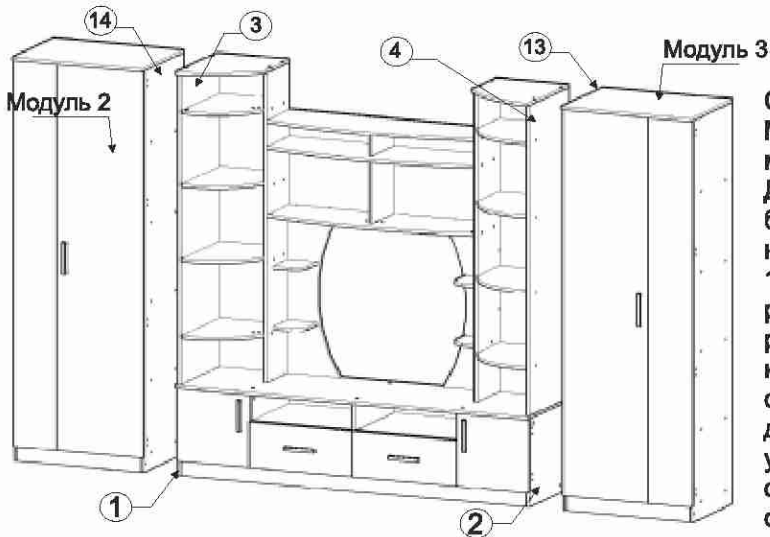
1. Сборку осуществлять необходимо двум специалистам. Перед сборкой, определить место установки набора, вскрыть пакеты и согласно схеме сборки прикрепить необходимую фурнитуру по наколкам и отверстиям. После этого можно приступать к сборке согласно схеме.
2. Сборка производится горизонтально, тыльной стороной вниз. Предварительно на боковинах 13 и 14 установить ответные планки петель евроинтами 6,3*10,5 мм.
3. Подготовленные боковины 13 и 14 скрепить между собой вязками 27, тягой 48 и цоколем 38 с помощью еврошурупов 7*50 мм.
4. Крышки 21 соединить с боковинами 13 и 14, используя еврошурупы 7*50мм. На торцы боковин 13 и 14 установить пятки при помощи гвоздей.
5. Для закрепления задних стенок 42 собранную конструкцию положить лицевой стороной вниз. Замерить и уравнять диагональ. После этого приложить детали и выровнять углы. Заднюю стенку под номерами 42 закрепить соединительным брусом 45. После выверки закрепить ХДФ гвоздями.
6. Поставить собранную конструкцию в вертикальное положение. На створки 35 и 36 установить накладные петли шурупами 4*13 мм. Для установки ручек на створки необходимо досверлить глухое отверстие диаметром 5 мм насквозь. Далее закрепить ручки саморезом и навесить фасады.
7. Установить полки 30 на полкодержатели Duplo.

Сборка ящика



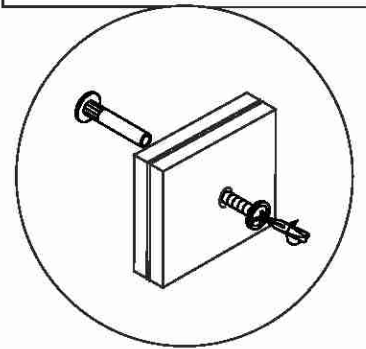
1. Бока ящика 31 скрепляем с задниками 32 еврошурупами 7*50 мм.
2. Собранный конструкцию положить лицевой стороной вниз и закрепить дно ящика 43 гвоздями к боковинам ящика.
3. Для установки ручек на панели необходимо досверлить глухие отверстия диаметром 5 мм насквозь. Далее закрепить ручки саморезами.
4. Панель ящика 33 закрепить эксцентриковой стяжкой с боками ящика 31 с помощью эксцентриковых стяжек.
5. На боковинах ящика 31 установить направляющие 400 мм шурупами 4*13 мм.

Отдельные секции корпусной мебели, как навесной, так и напольной, после установки могут иметь небольшой скос относительно друг друга. Чтоб все корпуса гарнитура составляли единое целое и конструкция была надежно закреплена, не расшатываясь в процессе использования, секции скрепляют между собой специальным крепежом – межсекционными мебельными стяжками.



Скрепить между собой Модуля 1, 2 и 3 межсекционными стяжками. Для этого просверлить в боковине 1 и 2, 3 и 4, а также на одной из двух боковин 13 и 14 (в зависимости от расположения шкафов) на расстоянии около 10-15 см от каждого угла стенок два сквозных отверстия диаметром 5 мм на одном уровне. Гайки стяжек входят в отверстие, и крепеж свинчивается.

Установка стяжки межсекционной

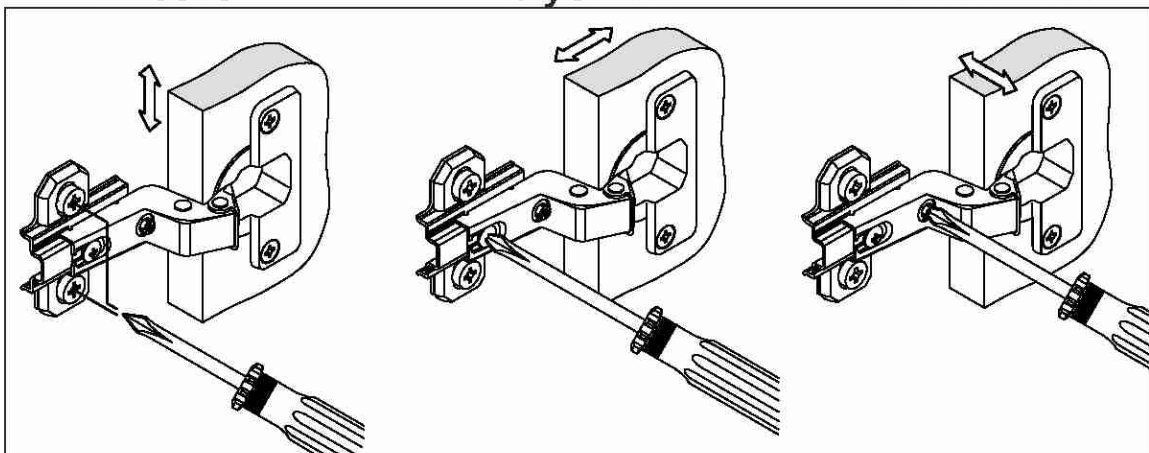


Регулирование зазоров и положения дверей с петлями

Регулирование по высоте

Регулирование глубины

Регулирование наложения



Инструкция по уходу за мебелью и правила эксплуатации

Для поддержания надлежащего внешнего вида и долговечности мебели рекомендуется соблюдать следующие общие правила.

1. Мебель должна эксплуатироваться в сухих и теплых помещениях, имеющих отопление и вентиляцию при температуре воздуха не ниже +10°C и не выше +40°, относительной влажности 65-85%.
2. Расположение мебели ближе одного метра от отопительных приборов и других источников тепла, а также под прямыми солнечными лучами, вызывает ускоренное старение покрытия и деформацию мебельных щитов.
3. Поверхность деталей мебели следует оберегать от попадания влаги во избежание разбухания каркасов, фасадов и столешницы, отклеивания кромок на боковых поверхностях.
4. Следует оберегать поверхность мебели и ее конструктивные элементы от механических повреждений, которые могут быть вызваны воздействием твердых предметов, абразивных порошков, а также чрезмерными физическими нагрузками.
5. Изделия мебели необходимо устанавливать на ровные поверхности.
6. Рекомендуется для чистки преимущественно пользоваться мягкой тканью или замшей, смоченной и хорошо отжатой перед использованием. Всегда тщательно высушивайте (протирайте сухой тканью) смоченные участки по окончании чистки. Не следует использовать средства, обладающие абразивными свойствами, а также губки с покрытием из металлического волокнообразного или стружечного материала при чистке.
7. В процессе эксплуатации мебели возможно ослабление крепежной фурнитуры, необходимо осуществлять «затяжку» всех изделий металлофурнитуры, осуществляющих крепеж и регулировку узлов, обеспечивающих открывание и трансформацию подвижных элементов.

Общие технические указания по сборке.

Для удобства транспортировки и предохранения от повреждений, мебель поставляется в разобранном виде в индивидуальной упаковке. Вы можете собрать ее самостоятельно, либо воспользоваться услугами квалифицированных сборщиков. Не приступайте к сборке, не ознакомившись с инструкцией!

Проверить комплектность каждой упаковки, согласно комплектовочной ведомости. При обнаружении дефектов или не комплектности к сборке не приступать. Обратитесь к продавцу. ВНИМАНИЕ! Не рекомендуется одновременно вынимать детали из всех упаковок во избежание их смешивания (можете перепутать детали). Проверить наличие фурнитуры.

Во избежание перекосов и повреждений, а также загрязнения мебели, сборку производить на ровном полу, покрытом тканью или бумагой. Необходимо соблюдать осторожность, чтобы не повредить поверхность деталей. В сборке сложных и больших изделий желательно участие двух человек. Перед началом сборки необходимо определить расположение деталей в изделии в соответствии со схемами сборки и инструкцией.

Производитель оставляет за собой право вносить незначительные изменения в конструкцию, не изменяющую внешний вид и дизайн изделия без предварительного уведомления.

Поставщик гарантирует соответствие товаров требованиям ГОСТа 16371-93 при соблюдении условий транспортировки, хранения, сборки (для мебели поставляемой в разобранном виде), эксплуатации. Гарантийный срок эксплуатации мебели: детской и для общественных помещений – 18 месяцев, бытовой – 24 месяца. Гарантийный срок при розничной продаже через торговую сеть исчисляются со дня продажи мебели, но в пределах 30 месяцев со дня её изготовления. Срок эксплуатации 10 лет.



ООО «МФР»
Россия, 440056, г. Пенза,
ул. Рябова, д.6
Тел.: 8(8412)363-848, 363-858
www.gorizontmebel.ru



отрезать
и приклеить

Гостиная
«Атланта»

Код ТН ВЭД

9403601009

Соответствует
ГОСТ 16371-93
ТР ТС 025/2012
TC N RU Д-RU.AU40.B.06725

Дата изготовления: 20 ____ год
Гарантийный срок эксплуатации 24 мес.
Срок службы изделия 10 лет
Материал: ЛДСП