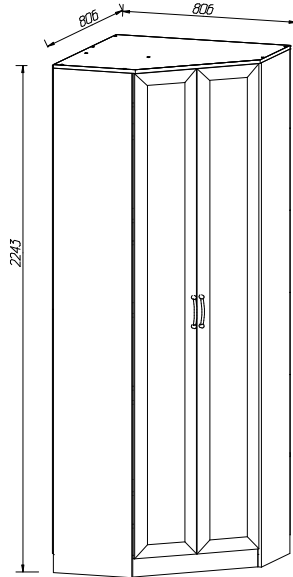




РОССИЯ
АО "Можгинский лесокомбинат"
Удмуртская Республика, г. Можга, ул. Байбородова, 52
Модульная прихожая "Верона"
Шкаф угловой.



ИНСТРУКЦИЯ ПО ЭКСПЛУАТАЦИИ И УХОДУ ЗА МЕБЕЛЬЮ

Сохранность мебели и срок ее службы зависят не только от качества материалов и изготовления, но также и от правильного ухода за мебелью при ее эксплуатации. Мебель, выпускаемая АО "Можгинский лесокомбинат", необходимо эксплуатировать в сухих проветриваемых помещениях при температуре воздуха от 10° до 28°С и относительной влажности 50–70%.

ЗАПРЕЩАЕТСЯ:

- ставить любую мебель около источников тепла (печи, камины, батареи отопления);
- содержать мебель в сырых непроветриваемых помещениях; мебель боится сырости;
- использовать для чистки различные абразивные порошки и пасты;
- устанавливать мебель под прямые солнечные лучи, т.к. возможны изменения цвета и порча внешнего вида изделия.

СЛЕДУЕТ:

- беречь все поверхности мебели от механических повреждений, от воздействия кислот, щелочей, спиртов, растворителей;
- периодически подтягивать винты, шурупы;
- чистить поверхность мебели можно только мягкими тканями с применением мыла с последующей протиркой насухо.

ГАРАНТИЙНЫЙ ТАЛОН

1 Претензии по качеству и некомплектности должны направляться покупателем непосредственно в магазин, где была приобретена мебель, с обязательным приложением товарного чека.

2 По дефектам, появившимся из-за несоблюдения правил эксплуатации и ухода за мебелью, претензии не принимаются.

Предприятие – изготовитель гарантирует покупателю сохранение всех качественных показателей мебели, обусловленных ГОСТ 16371–2014, в течение 24 месяцев, с момента продажи магазином, при условии соблюдения правил сборки и эксплуатации.

Срок службы – 10 лет.

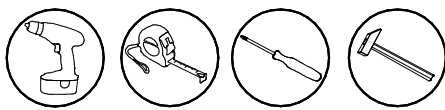
Дата выпуска _____

Штамп ОТК

Дата продажи магазином _____

Штамп магазина

Уважаемые покупатели! При соблюдении правил ухода и эксплуатации Ваша мебель прослужит значительно дольше.



Инструкция по сборке

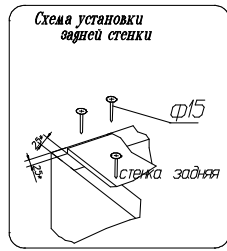
ВНИМАНИЕ !

Сборку производить вдвоем.

- 1 Перед началом сборки внимательно ознакомьтесь с инструкцией.
- 2 Проверьте комплектность деталей и фурнитуры по спецификациям.
- 3 Сборку производить на ровной, горизонтальной, чистой и твердой поверхности.

Спецификация фурнитуры

<p>φ1 Профиль L=422 мм</p> <p>1 шт.</p>	<p>φ2 Винт-конфирмат</p> <p>18 шт.</p>	<p>φ3 Ключ</p> <p>1 шт.</p>
<p>φ4 Эксцентрик Заглушка</p> <p>20 шт.</p>	<p>φ5 Шток</p> <p>20 шт.</p>	<p>φ6 Штанго-держатель</p> <p>2 шт.</p>
<p>φ7 Планка</p> <p>8 шт.</p>	<p>φ8 Корпус 135°</p> <p>8 шт.</p>	<p>φ9 Подпятник</p> <p>10 шт.</p>
<p>φ10 Штанга L=762 мм</p> <p>1 шт.</p>	<p>φ11 Профиль L=767 мм</p> <p>5 шт.</p>	<p>φ12 Ручка</p> <p>2 шт.</p>
	<p>φ14 Шуруп 4x16</p> <p>40 шт.</p>	<p>φ15 Гвоздь 2x20</p> <p>100 шт.</p>
<p>стяжка межсекционная</p> <p>φ16 Винт</p> <p>2 шт.</p>	<p>φ17 Муфта стяжки</p> <p>2 шт.</p>	<p>φ18 Полкодержатель</p> <p>14 шт.</p>
<p>φ20 Подвес</p> <p>2 шт.</p>		



Спецификация деталей

Наименование	МПоз	Кол-во	Размеры, мм
Стенка вертикальная правая, левая	1, 1a	2	2223x362
Стенка вертикальная правая, левая	4, 4a	2	2127x362
Стенка горизонтальная верхняя	32	1	803x803
Стенка горизонтальная нижняя	32a	1	766x766
Полка	28	3	288x350
Стенка горизонтальная	33	2	769x362
Дверь	5	2	297x2138
Стенка горизонтальная	34	2	290x362
Стенка задняя	35	2	445x1076
Стенка задняя	36	6	800x358
Плинтус	37	3	600x80

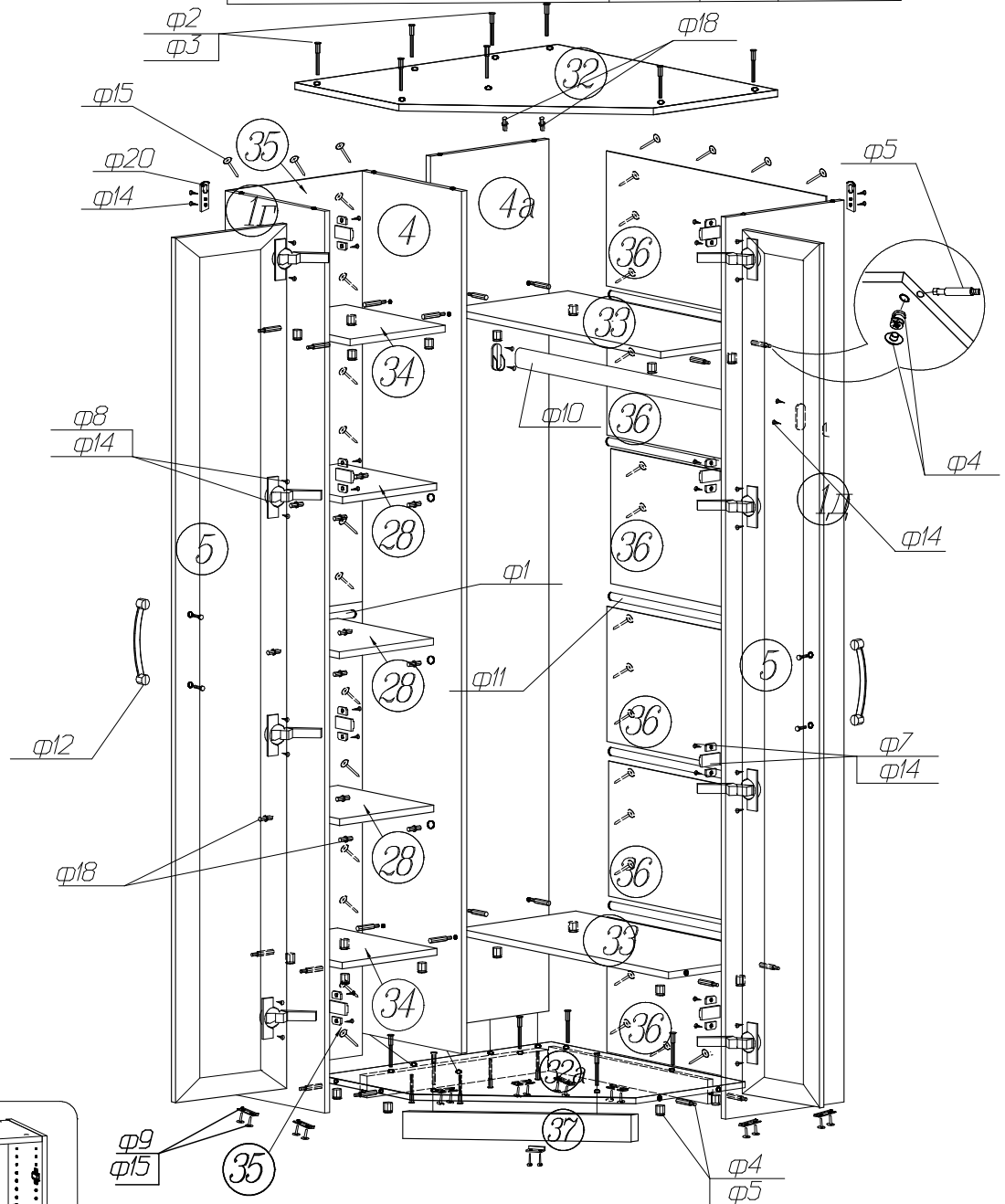
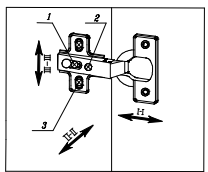


Схема регулировки явери

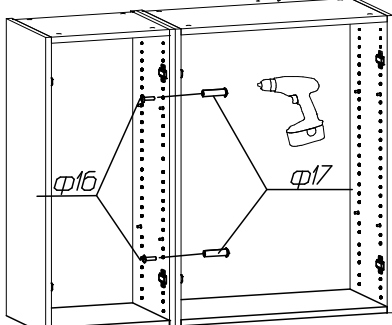


Регулировка по высоте (III-III)
Ослабить шурупы (3) выравнять дверь по высоте и снова затянуть шурупы.

Регулировка расстояния от корпуса (I-I)
Ослабить установочный винт (1) и отрегулировать расстояние между корпусом и дверью. Затем установочный винт снова затянуть.

Регулировка наложения двери (II-II)
Ослабить установочный винт (2) регулировочным винтом (3) отрегулировать наложение двери установочный винт снова затянуть.

Установка и стяжка корпусов



Каждое изделие скрепить между собой стяжкой межсекционной, досверлив отверстия Ø5мм в стенках вертикальных.

Сохраняйте инструкции и этикетки с упаковок до окончания гарантийного срока.

Изготовитель оставляет за собой право на внесение изменений в деталировку изделия, состав, вид и комплектность фурнитуры.

СПАСИБО ЗА ПОКУПКУ!

Все замечания и пожелания присылайте по адресу:

E-mail: sales@mlk-mebel.ru

сайт: mlk-mebel.ru