

ГАРАНТИЙНЫЙ ТАЛОН

Заполняется магазином, где приобретено изделие

(Наименование изделия)
Дата выпуска _____
Дата продажи _____
Владелец изделия _____
(Фамилия, Имя, Отчество)
Адрес _____

Установлен дефект _____

Исправил мастер _____

(подпись)

ГАРАНТИИ

24 месяца со дня приобретения по предъявлению гарантийного талона по обнаруженным дефектам. За механические повреждения, потертости, сколы, фабрика ответственности не несет.

Наш адрес: РОССИЯ, 156009, Костромская область, г. Кострома,
ул. Юбилейная, д.28, smetanko@vashden.com
Контактный телефон: 8(4942) 42-14-00, 42-23-51

(линия отреза)

ПАСПОРТ

1. Дата выпуска _____
2. Отметка магазина о продаже _____
3. Штамп магазина _____
4. « _____ » _____ 20 ____ г.

Пункты 2,3,4 заполняются в магазине при покупке мебели.
Сертификат _____



ФАБРИКА МЕБЕЛИ

"Alberta"

Корпусная модульная мебель Шкаф для одежды ШО-04



Производитель: _____

Фактический адрес: 156009, Российская Федерация,
г. Кострома, ул. Юбилейная, 28

Дата изготовления: _____

Гарантийный срок: 24 мес.

Срок службы: 10 лет

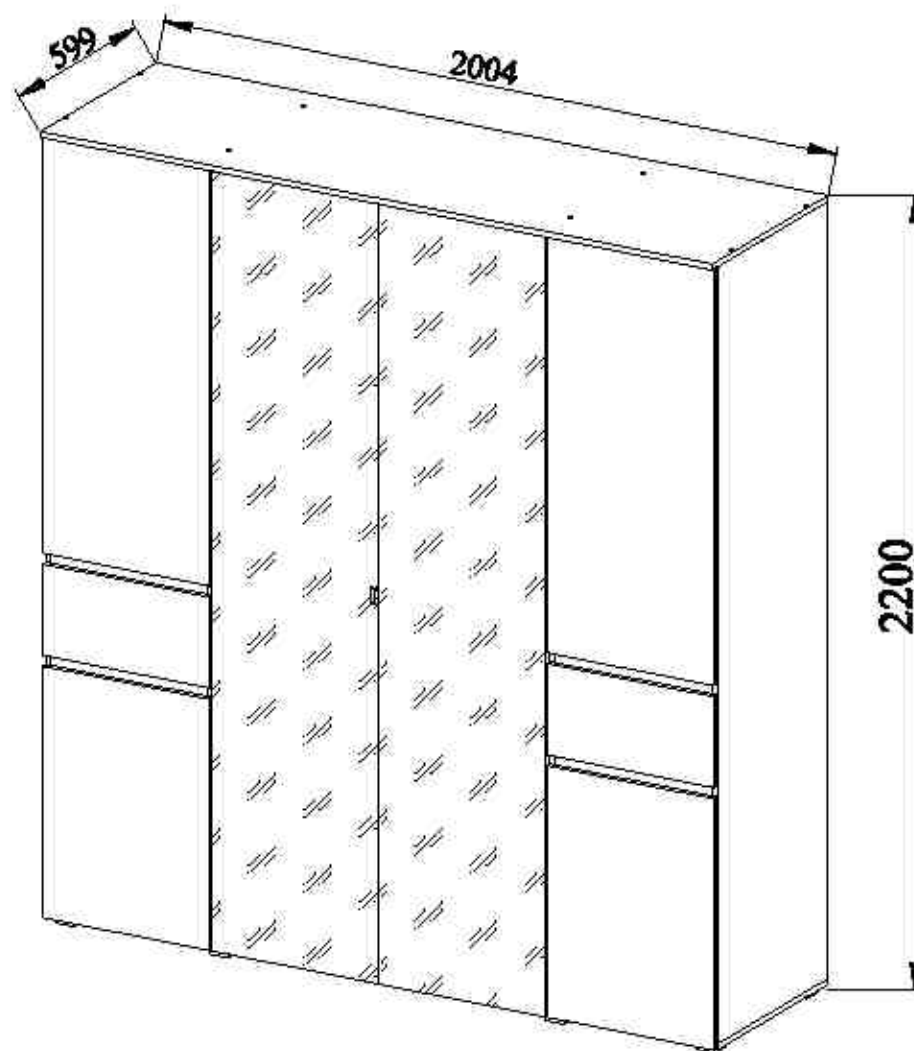
ГОСТ 16371-93



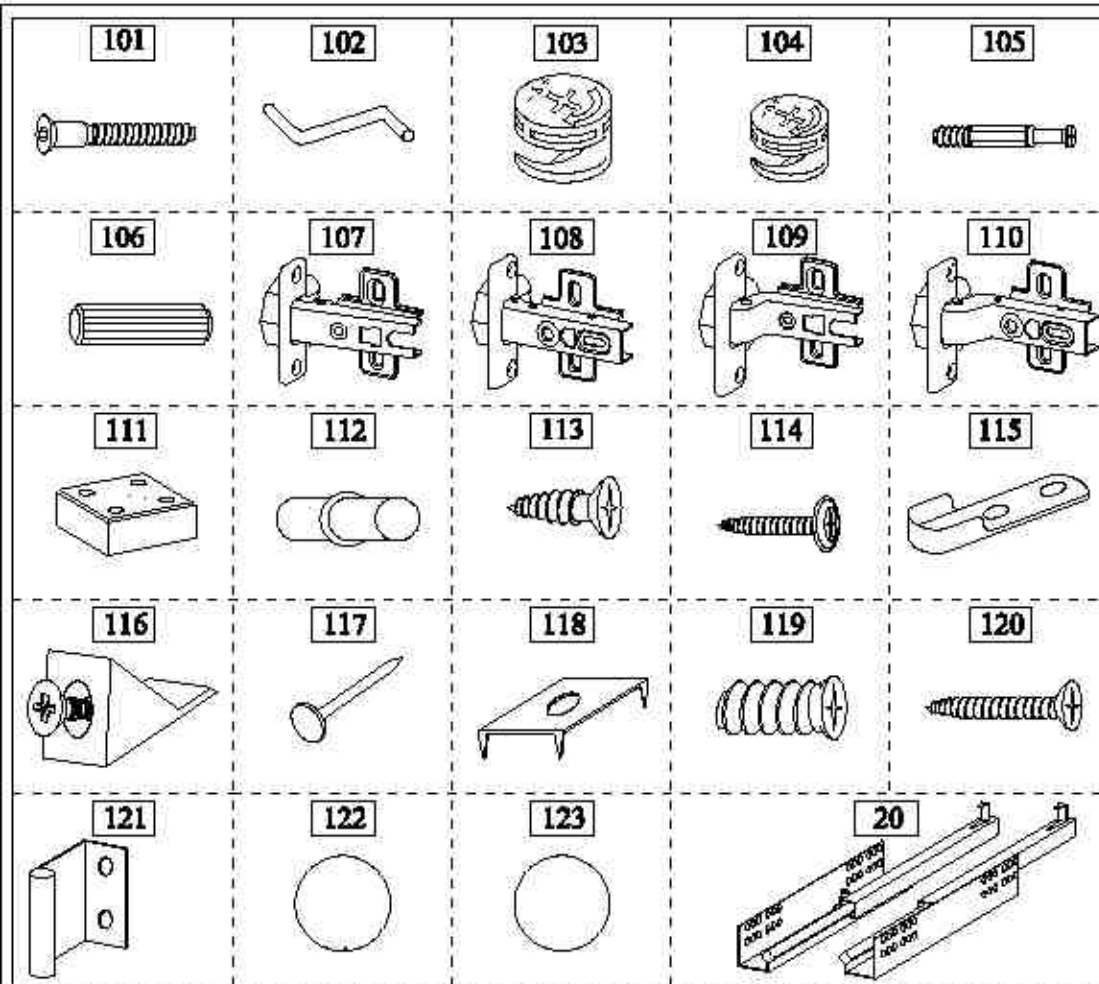
Фабрика Мебели "Ваш День"
156009, г. Кострома, ул. Юбилейная, д.28



Модульная серия корпусной мебели "Alberta" Шкаф для одежды ШО-04



Инструкция по сборке



Правила эксплуатации и ухода за мебелью.

1. Мебель, перевозимая при температуре ниже 0°C, охлаждается и при установке в помещении "запотевает", поэтому ее следует немедленно протереть чистой, сухой, мягкой тканью.
2. Мебель предназначена для эксплуатации в помещениях с температурой воздуха +10+28°C и относительной влажностью 50-70%. Не рекомендуется ставить мебель близко к источникам тепла, а также к сырым и холодным стенам. Ее следует беречь от прямого попадания солнечных лучей.
3. На поверхность деталей не следует ставить горячие и влажные предметы. Нежелательно попадание кислот, щелочей и растворителей (спирт, бензин, ацетон).
4. Поверхности следует оберегать от механических повреждений, ударов и царапин, поскольку восстановить поверхность невозможно.
5. Поверхность мебели следует чистить специальным составом, который можно приобрести в магазине.
6. Зеркала и стекла рекомендуется чистить любыми средствами, предназначенными для этих целей.
7. Для предотвращения повреждения полового покрытия при перемещении мебели следует использовать подстилочный материал (картон, плотная ткань и т.п.)

Порядок предъявления претензии на качество мебели.

Претензии по некомплектности и производственным дефектам в течение гарантийного срока должны направляться покупателем непосредственно в магазин, где приобретена мебель, с желательным приложением товарного чека и упаковочных ярлыков.

По дефектам, появившимся из-за несоблюдения покупателем правил эксплуатации и ухода за мебелью, претензии не принимаются.

К сведению покупателя.

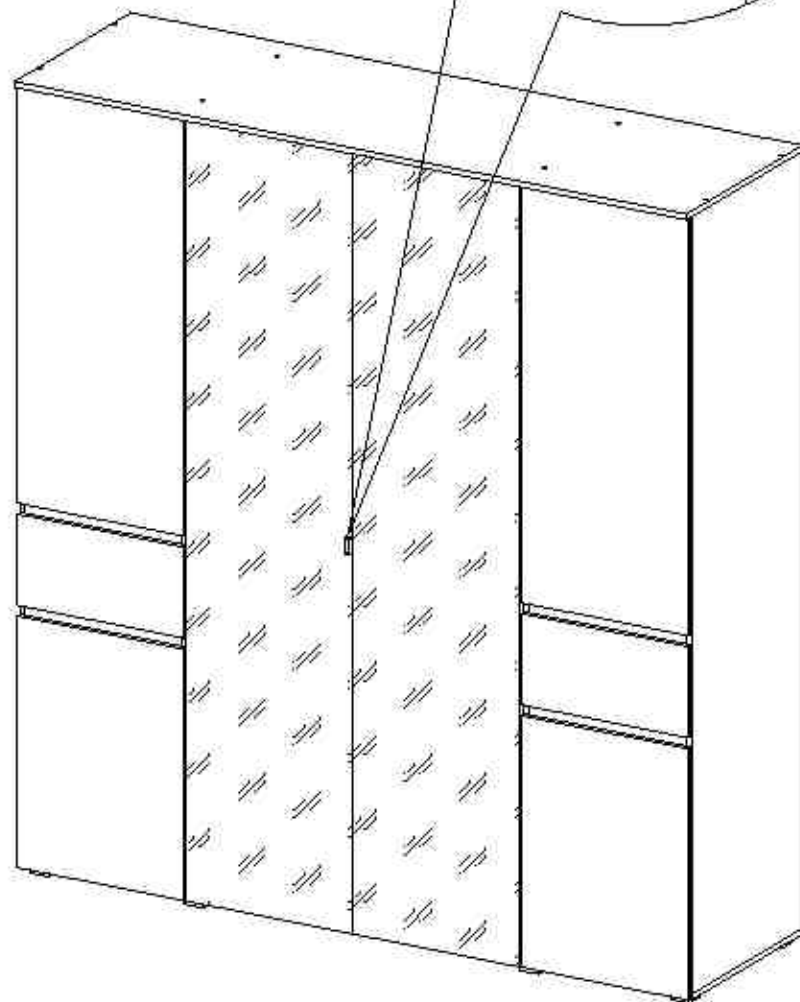
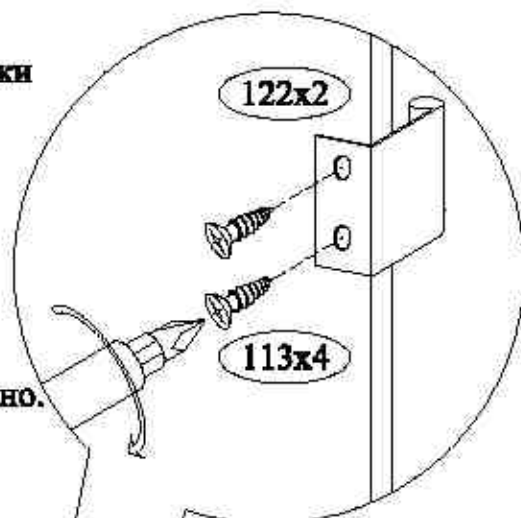
Предприятие оставляет за собой право вносить изменения в конструктивные элементы мебели на основе внедрения передовой технологии, улучшающие качество выпускаемой продукции.

При обнаружении производственных дефектов ссылайтесь на номер набора мебели, номер ОТК, желательно приложить гарантийный талон и упаковочные ярлыки.

22 Прикрутить ручки

Внимание! После окончания сборки шкафа снять защитную пленку с фасадов и кромки.

Положение ручки определить самостоятельно. На удобной высоте.



Внимание покупателя: перед сборкой необходимо проверить целостность деталей в упаковке, а так же соответствие количества деталей и фурнитуры и пакетов согласно ведомости.

Комплектовочная ведомость деталей шкафа

№/к	Наименование детали	Размер	Кол-во	Пакет N
1	Стенка боковая левая	2148x570x16	1	1
2	Стенка боковая правая	2148x570x16	1	
3	Стенка задняя	2160x482x3	2	
4	Стенка задняя	2160x507x3	2	
5	Соединитель задней стенки	L=2000	1	
6	Перегорodka левая	2148x550x16	1	2
7	Перегорodka правая	2148x550x16	1	
8	Крышка	2004x599x16	1	3
9	Основа	2004x570x16	1	
10	Полка	1002x549x16	2	
11	Стенка жесткости	1002x192x16	1	4
12	Полка	468x549x16	6	
13	Штанга овальная	L=994	1	
14	Полка	466x540x16	2	
15	Стенка ящика левая	507x156x12	2	
16	Стенка ящика правая	507x156x12	2	
17	Стенка задняя ящика	434x156x12	2	
18	Дно ящика	442x501x3	2	
19	Полка	468x70x16	4	
20	Направляющие quadro с дюбелчками	L=500	2	
	Фурнитура	Пакет	1	5
				6

Фасад комплектуется отдельно от шкафа.

Комплектовочная ведомость.

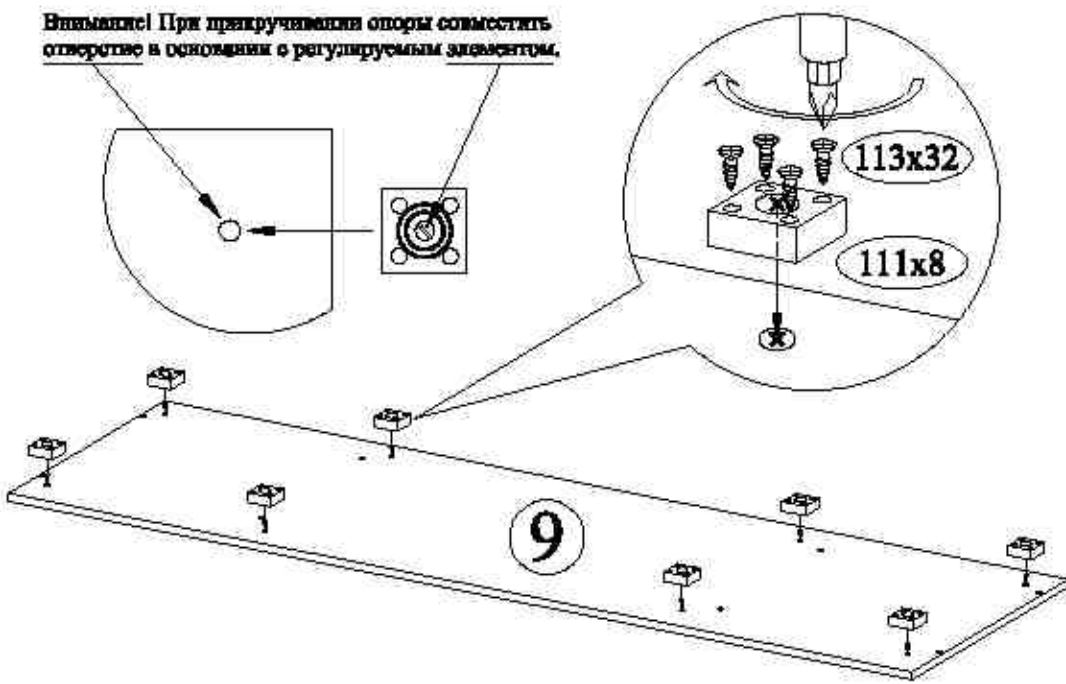
21	Дверь с зеркалом	2159x496x16	1	1x2шт
22	Дверь	1119x496x16	1	
23	Дверь	750x496x16	1	1x2шт
24	Накладка ящика	496x230x16	1	

Ведомость фурнитуры

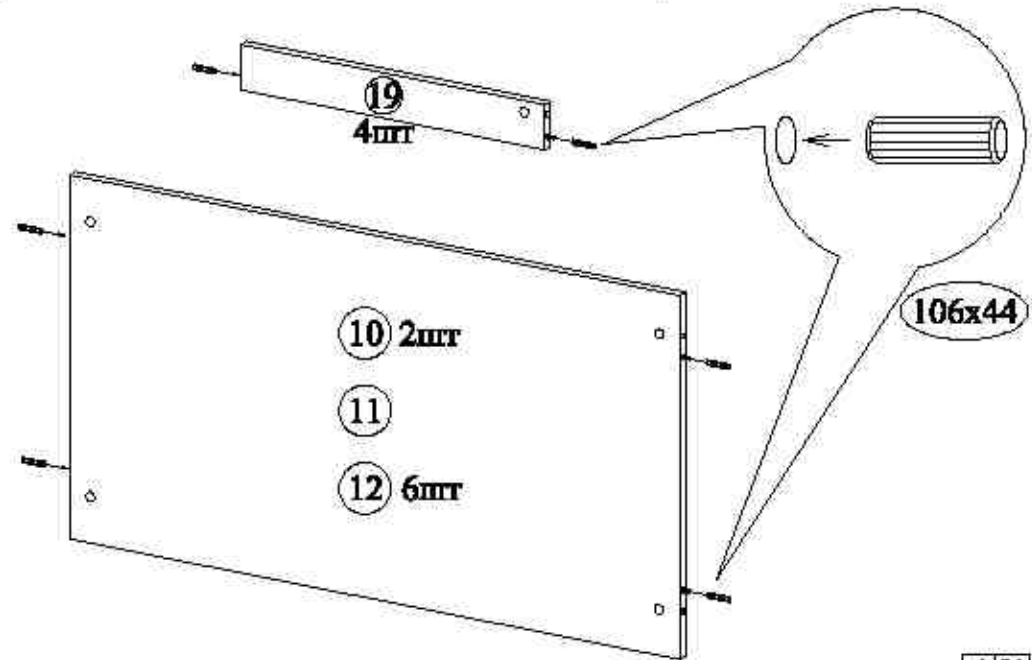
№/к	Наименование фурнитуры	Кол-во
101	Воронит 6.4x30	16
102	Клык г-образный треугольный	1
103	Экраншпир 16 размер 15x13	44
104	Экраншпир 12 размер 15x10	4
105	Дюбель DU 232 размер 30x8	48
106	Шпиль 6x30	52
107	Пестик НАКЛАДНАЯ 90, чашка 35мм	2
108	Пестик НАКЛАДНАЯ 90, чашка 35мм с ДЮБЕЛЧИКОМ	8
109	Пестик ВСТАВНАЯ 90, чашка 35мм	4
110	Пестик ВСТАВНАЯ 90, чашка 35мм с ДЮБЕЛЧИКОМ	6
111	Откря № 54x54x20 магнит	8
112	Полкодержатель металлический	8
113	Шуруп желтый 4x16	120
114	Шуруп 4x16 с полукруглой головкой	8
115	Штангодержатель овальный	2
116	Уголок двусторонний с скосом	12
117	Гвоздь 2x20	100
118	Скрепка для задней стенки	50
119	Воронит 6.3x11	8
120	Скосрез 4x41	8
121	Ручки 419-66.1 L40	2
122	Заглушка ø20, сереж	4
123	Заглушка в цвет корпуса ø20	20

1 Прикрутить опоры

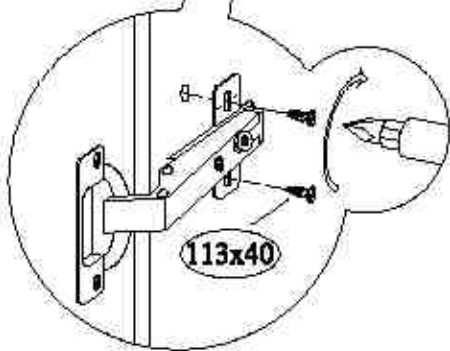
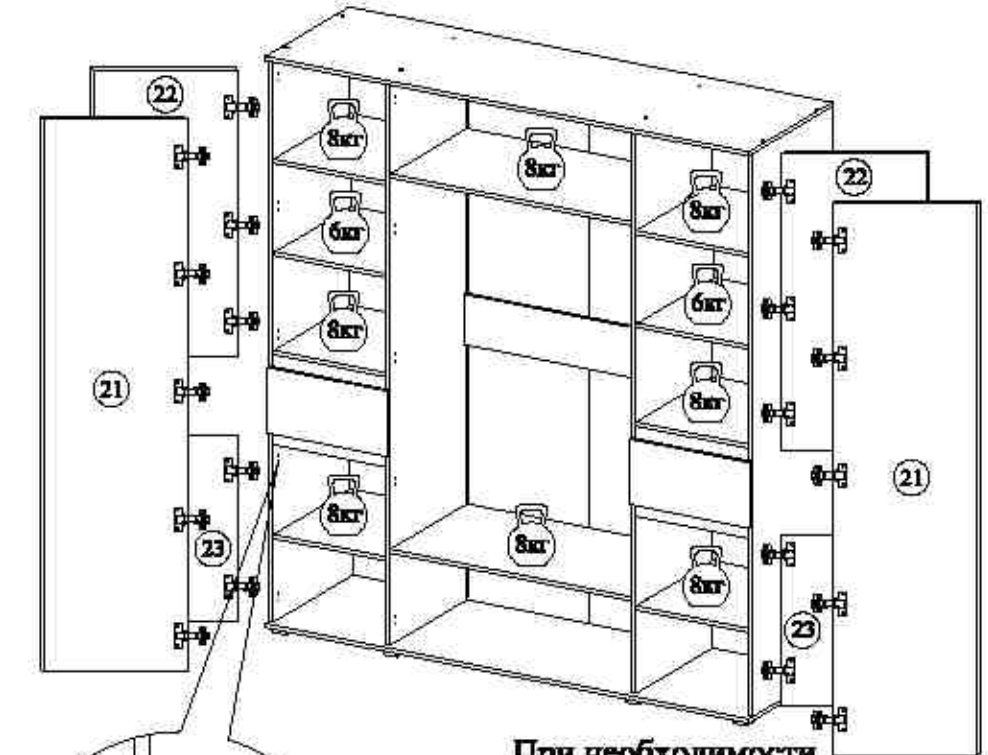
Внимание! При прикручивании опоры совместить отверстие в основании с регулируемым элементом.



2 Вставить шканты в планки, полки и стенку жесткости



20 Навесить и отрегулировать двери. Положить полки.



При необходимости отрегулируйте работу доводчика



Регулировка дверей

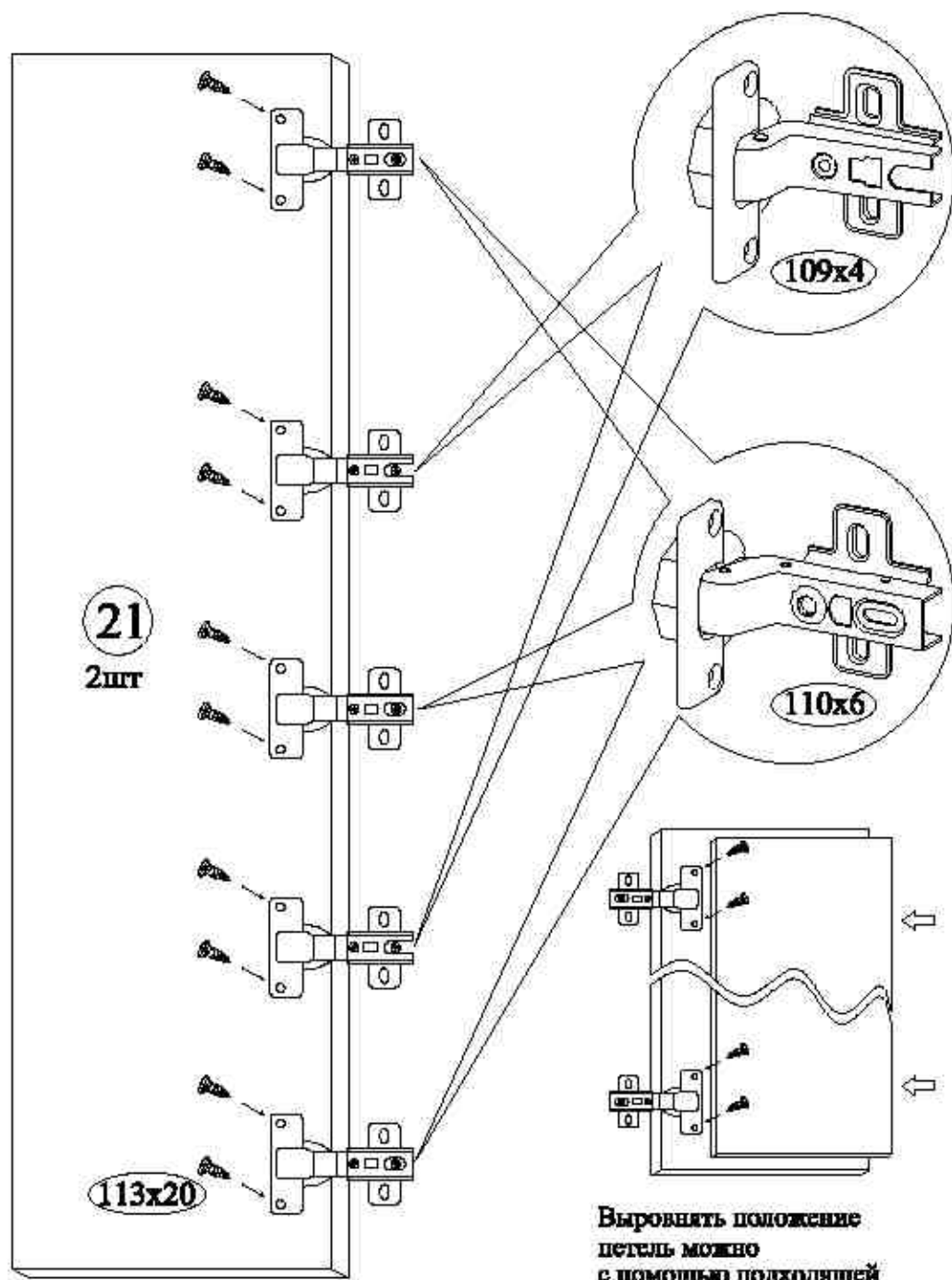


Регулировка по высоте

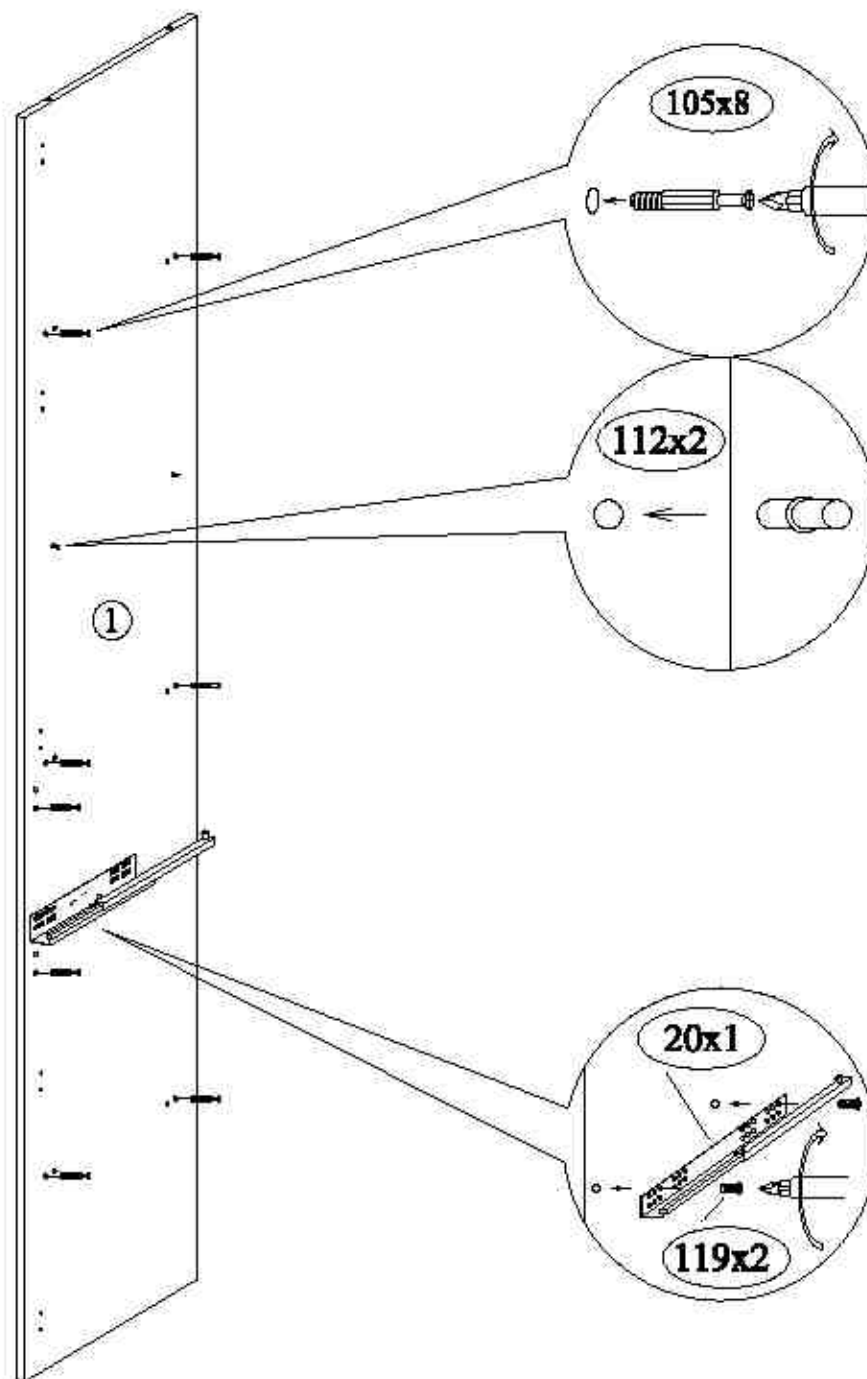
Регулировка по ширине

Регулировка по глубине

19 Прикрутить петли к дверям

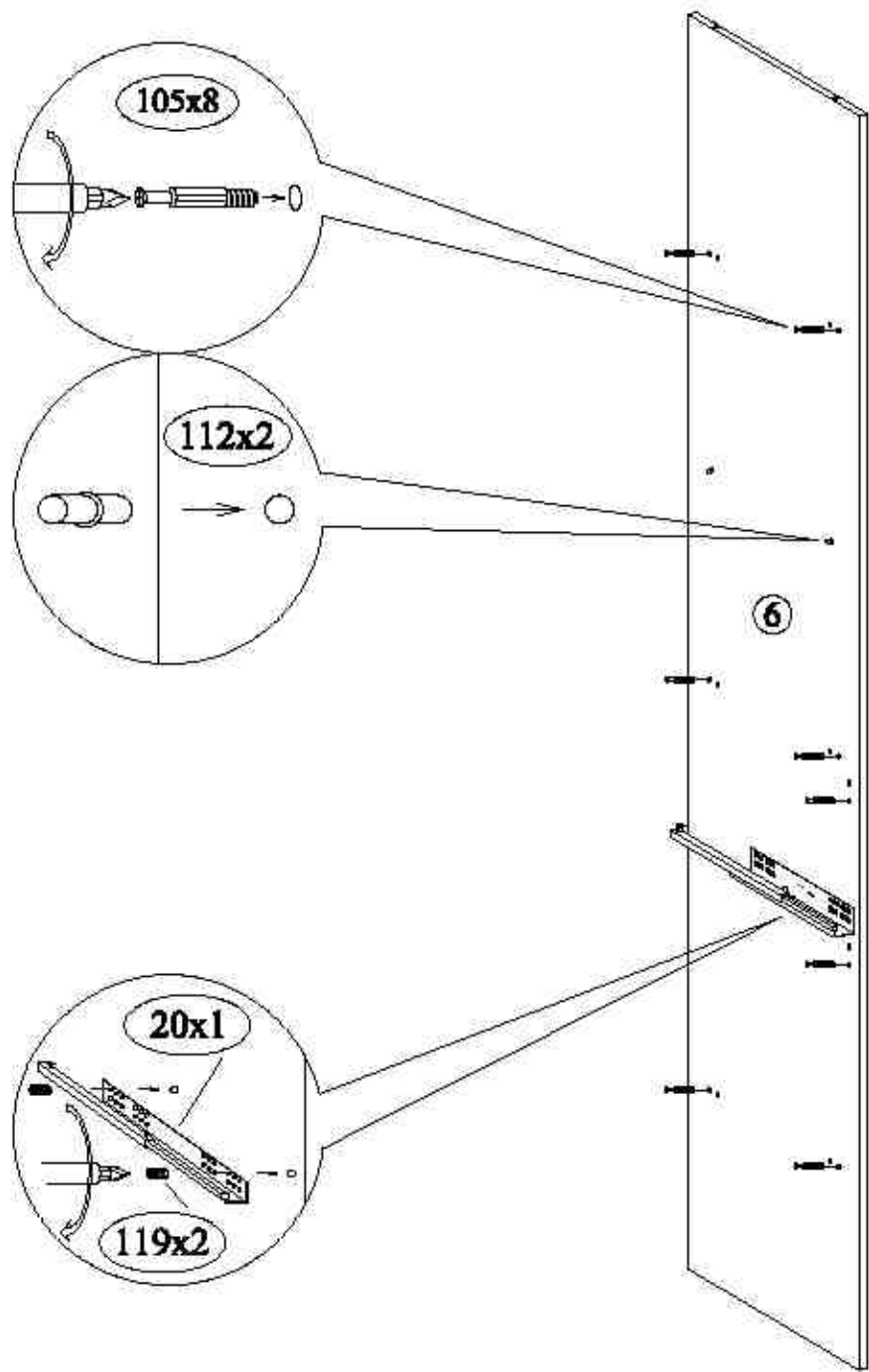


3 Установить фурнитуру на стенку боковую левую



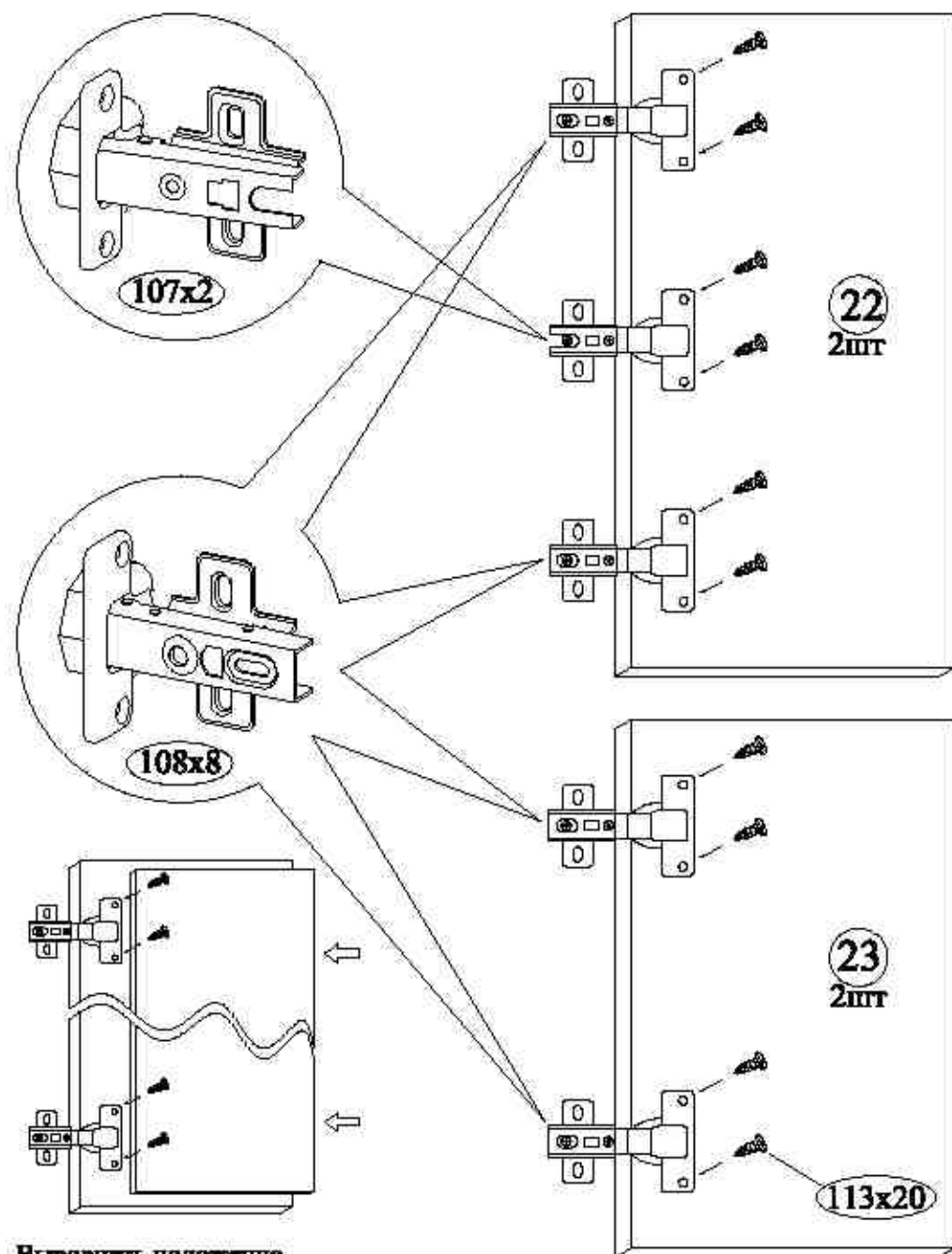
Аналогично установить фурнитуру на стенку боковую правую

4 Установить фурнитуру на левую сторону перегородки левой



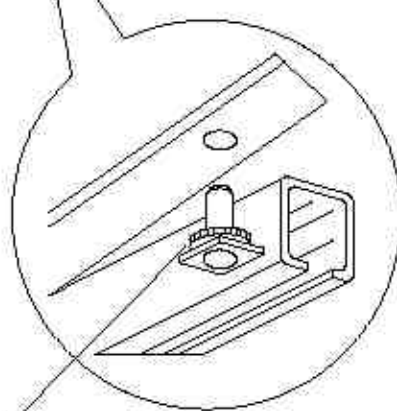
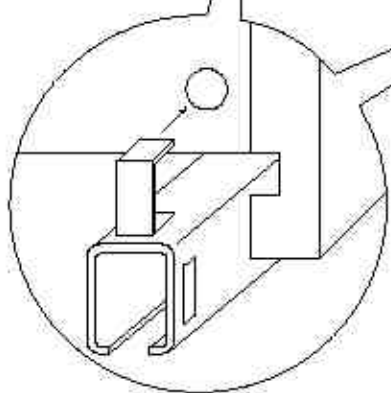
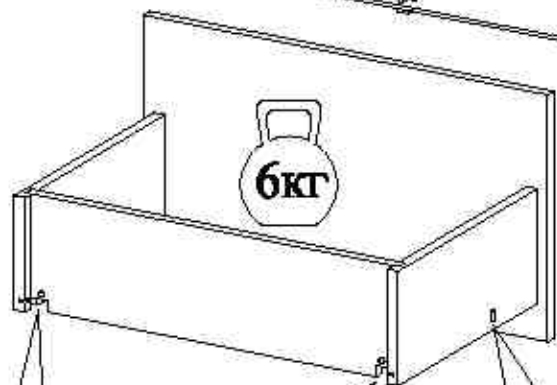
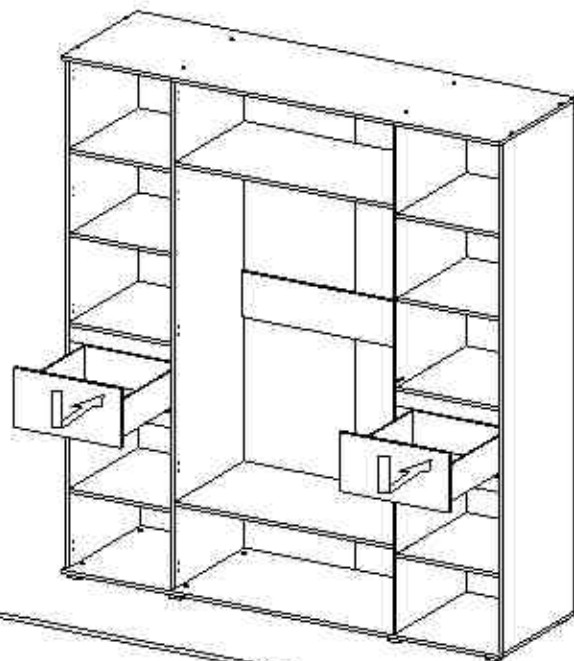
Аналогично установить фурнитуру на правую сторону перегородки правой

18 Прикрутить петли к дверям.



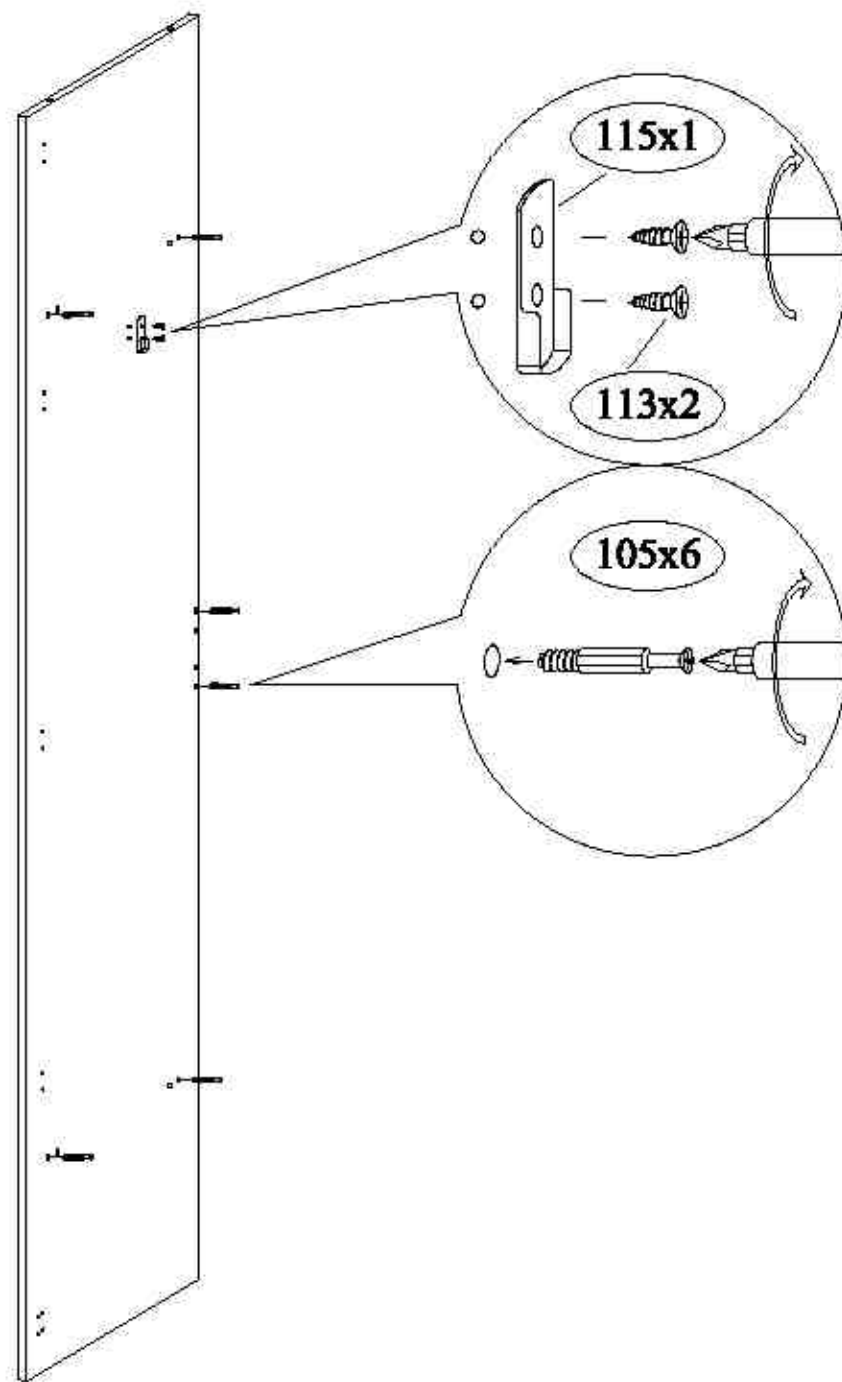
Выровнять положение
петель можно
с помощью подходящей
по размеру детали.

17 Установить ящики в корпус шкафа



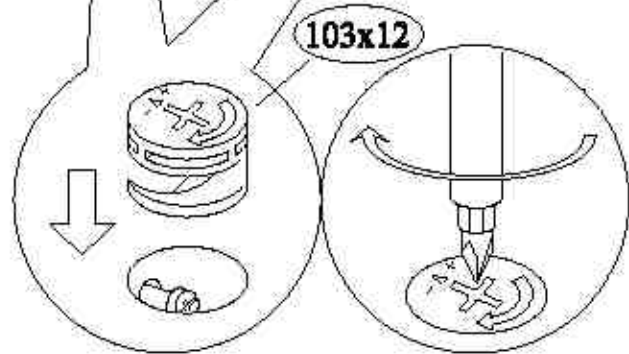
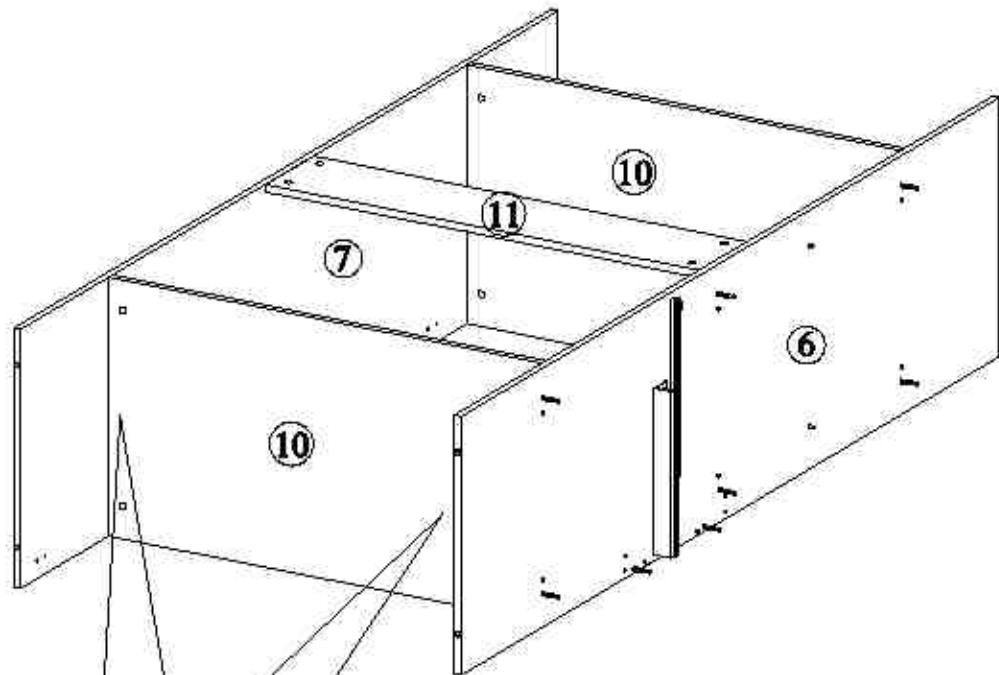
Вращением шайбы регулируется положение ящика в вертикальном направлении.

5 Установить фурнитуру на правую сторону перегородки левой

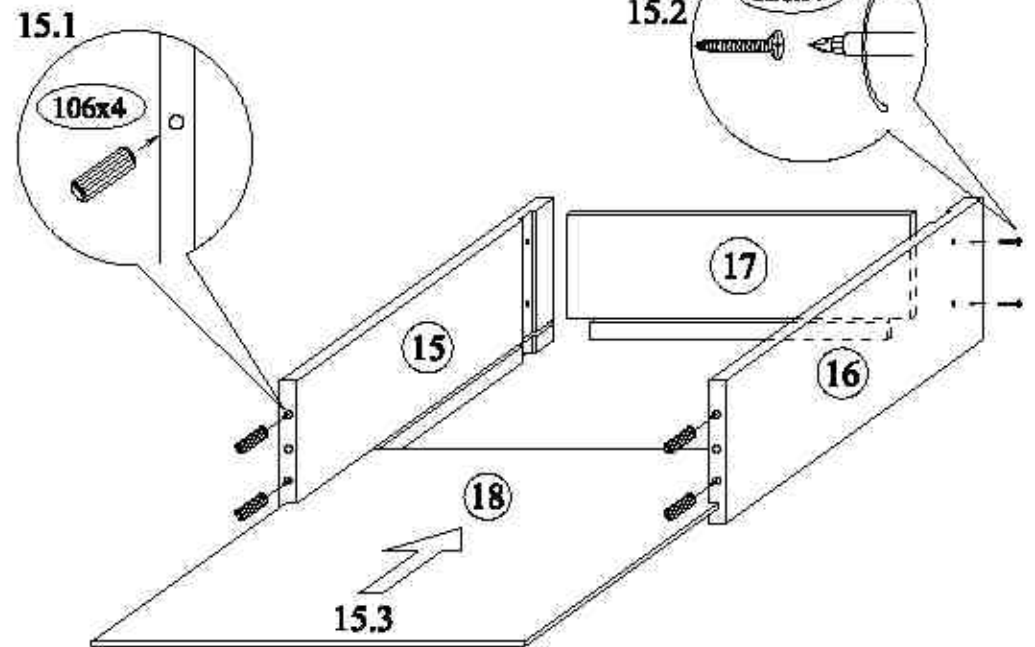


Аналогично установить фурнитуру на левую сторону перегородки правой

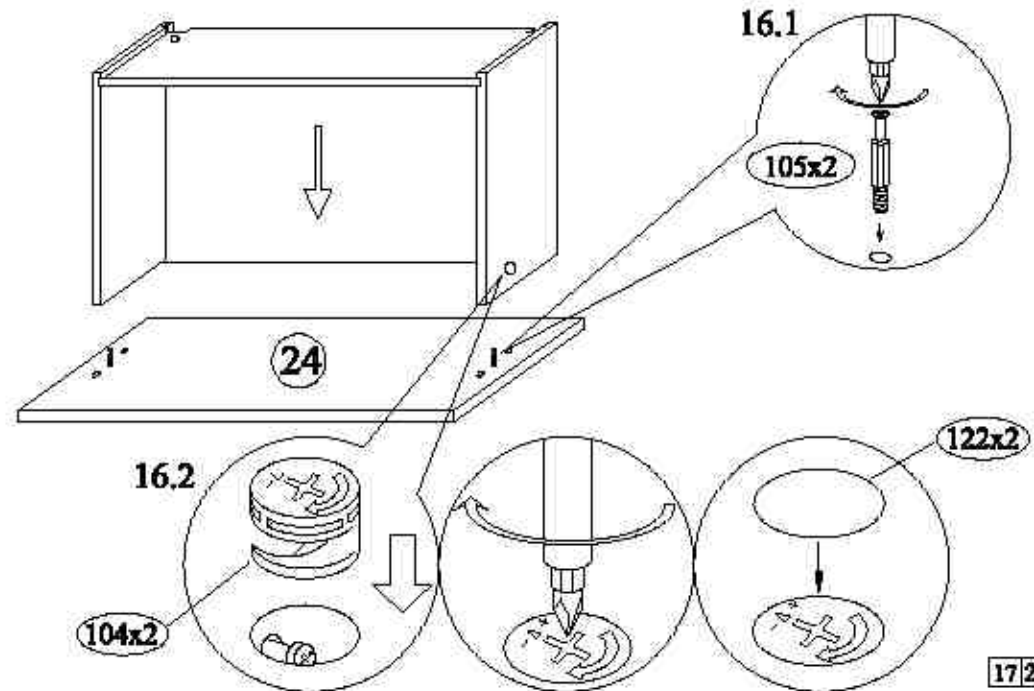
6 Соединить перегородки, полки и стенку жесткости



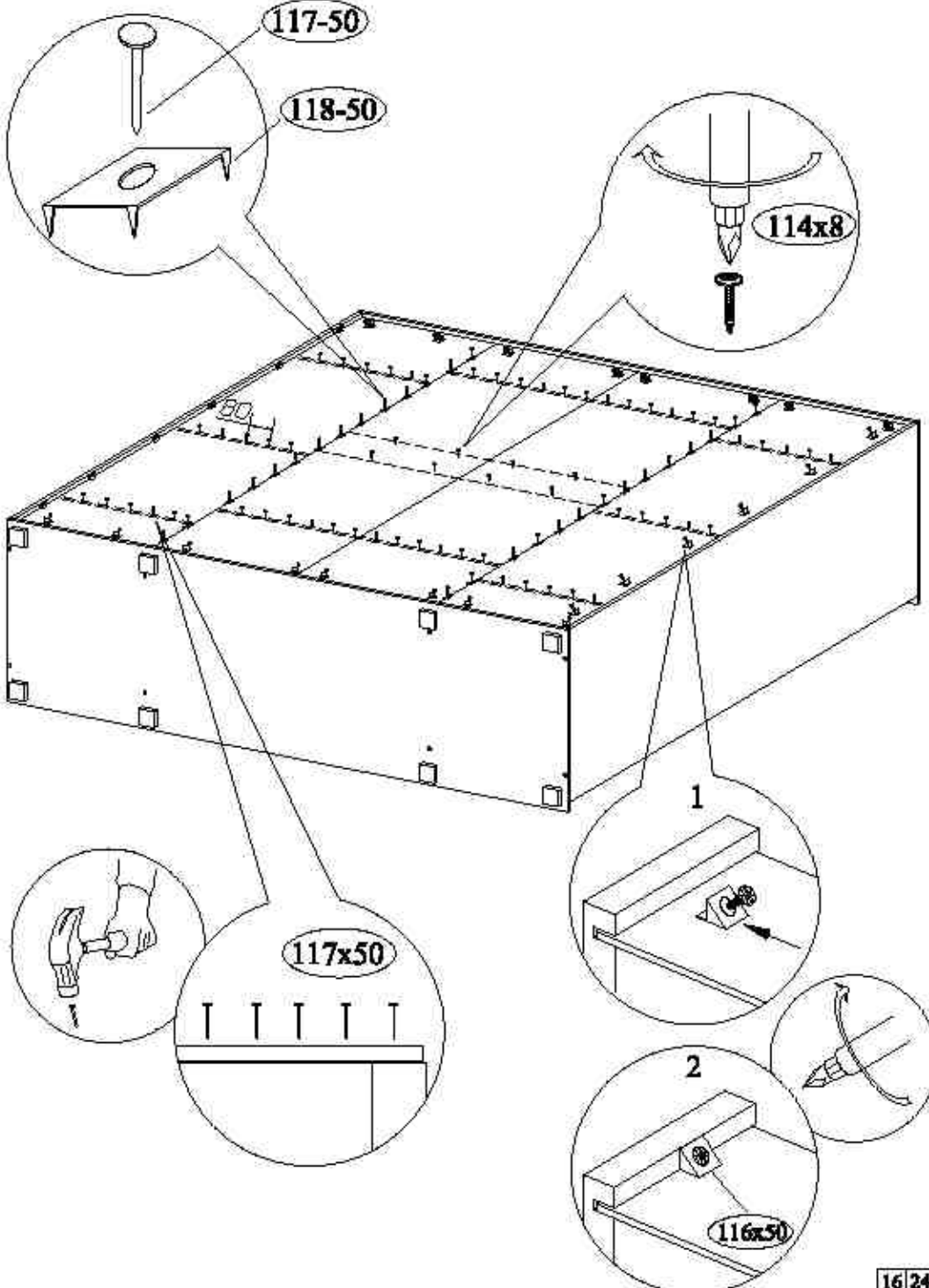
15 Собрать корпус выдвижного ящика



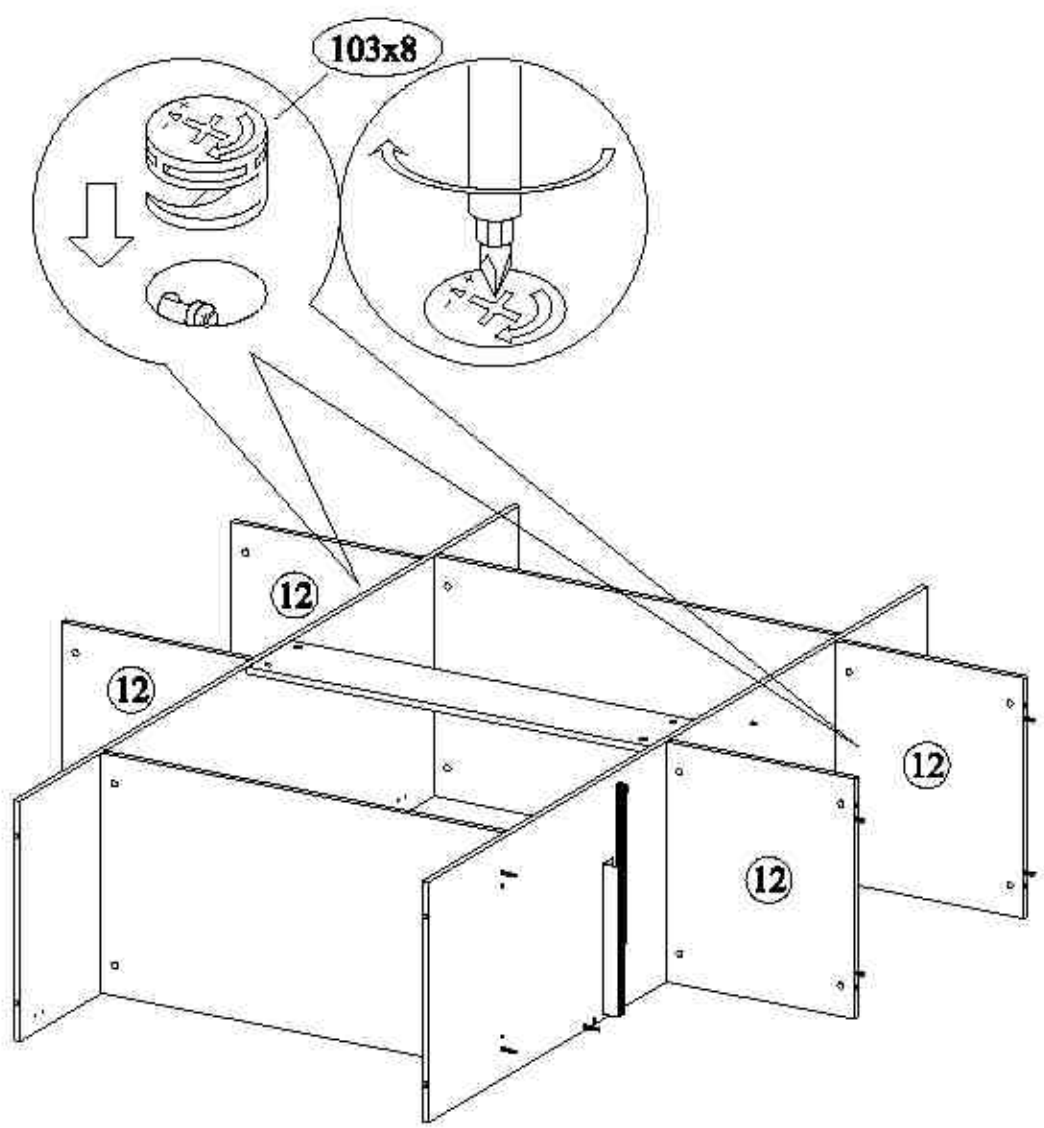
16 Соединить корпус и накладку ящика



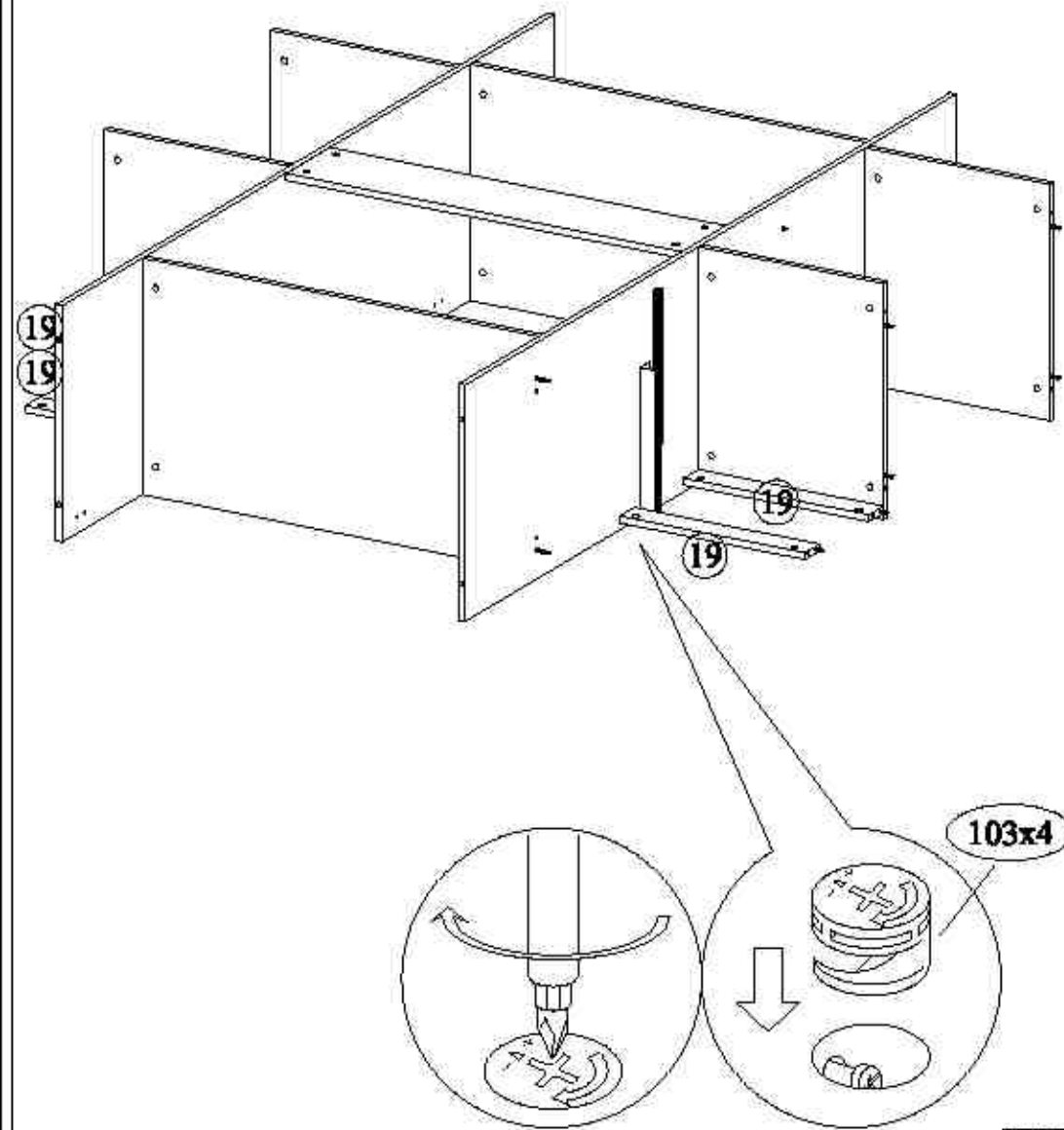
14 Приколотить стенки задние



7 Соединить перегородки и полки 4шт

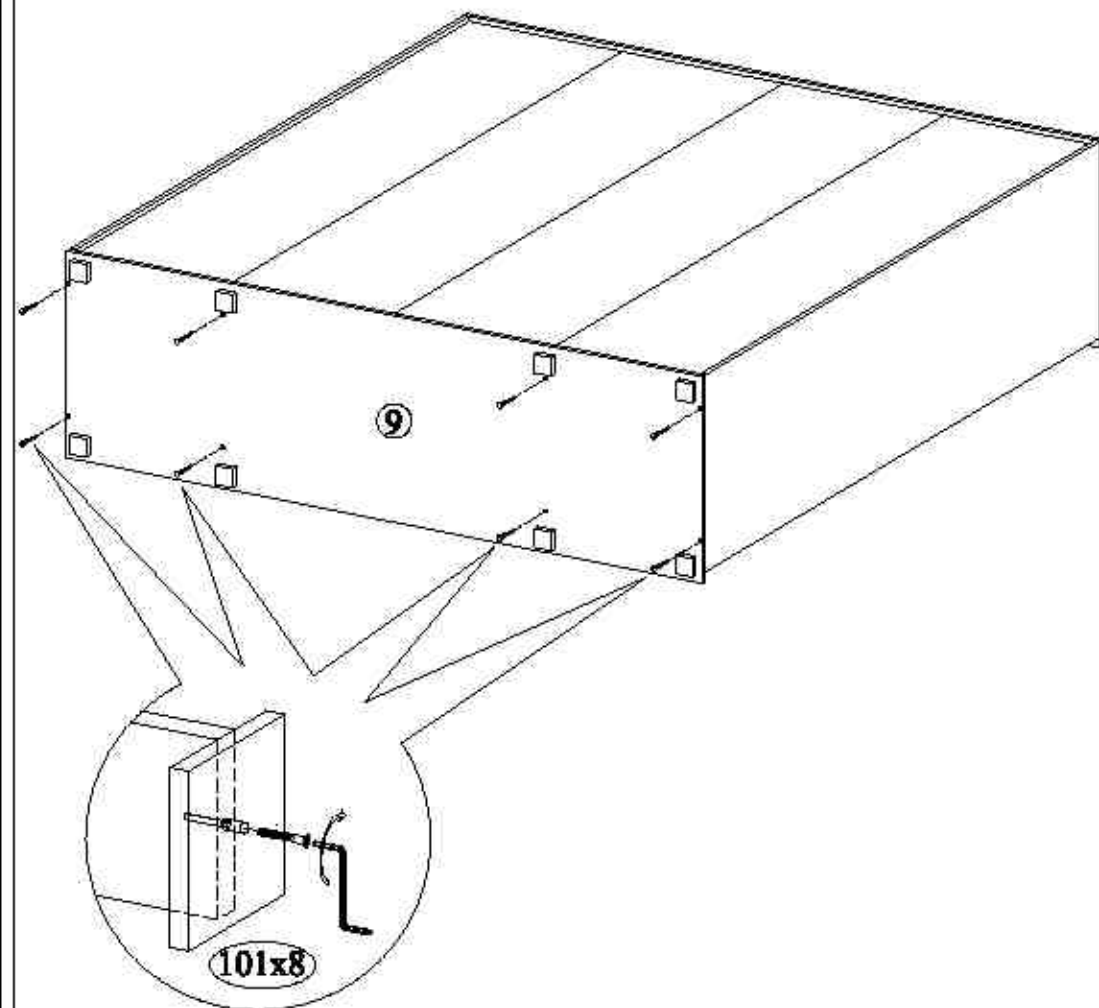


8 Соединить перегородки и планки 4шт



10/24

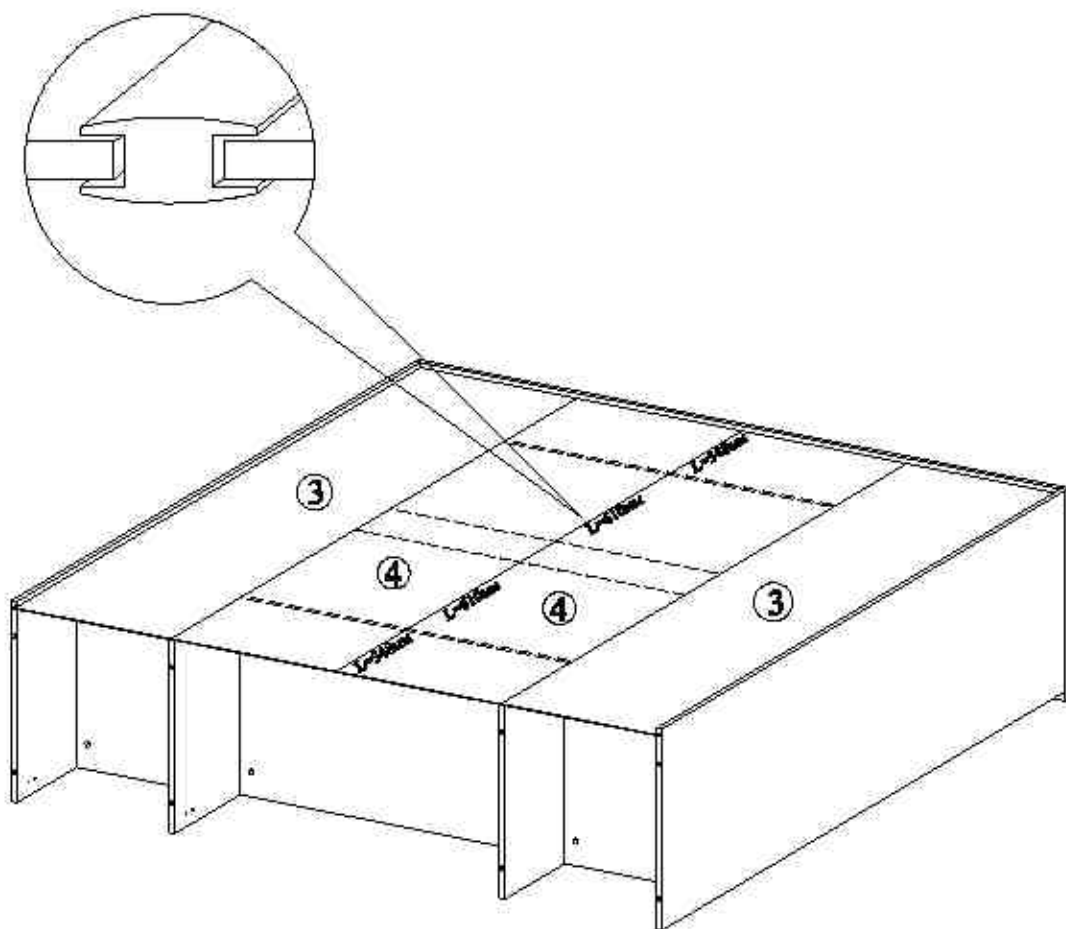
13 Соединить стенки боковые, перегородки и основание



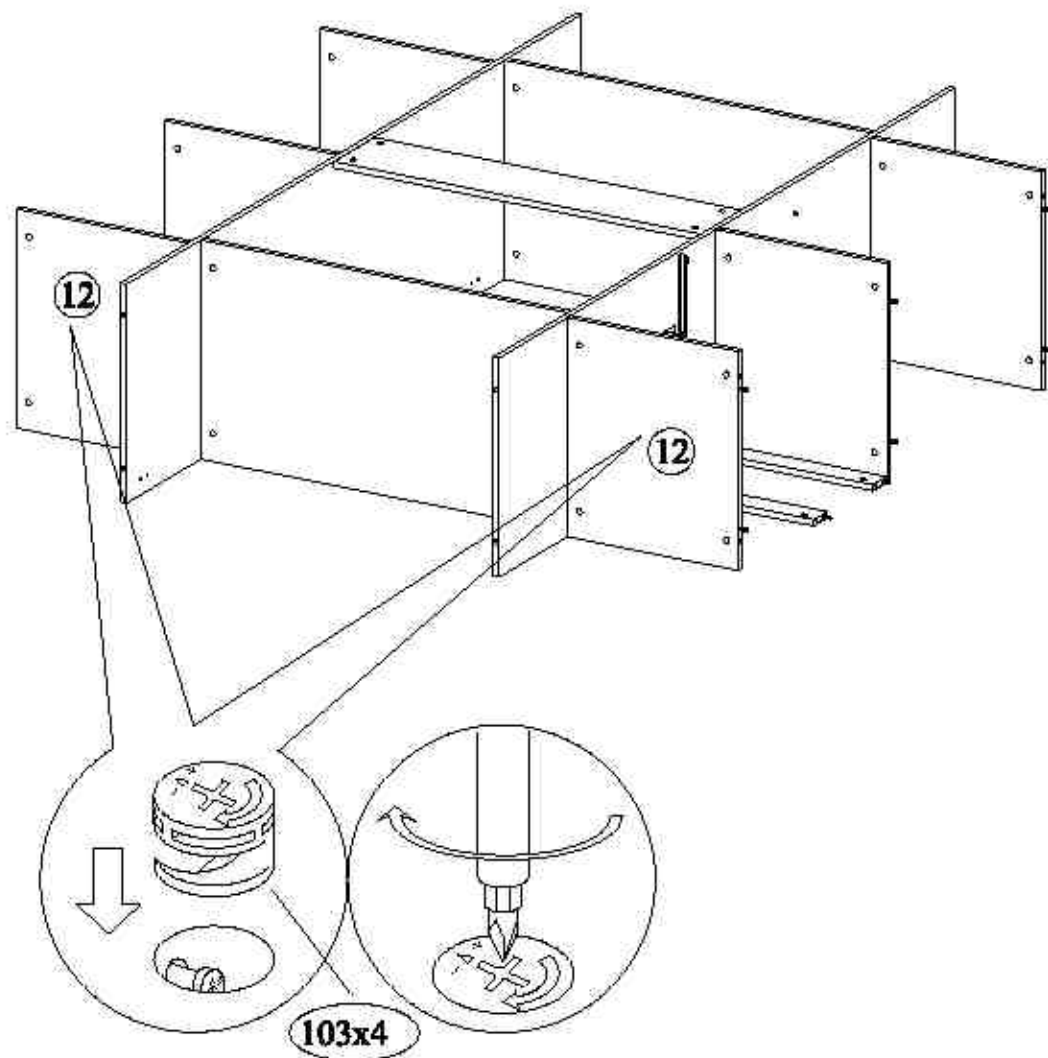
15/24

12 Вставить стенки задние

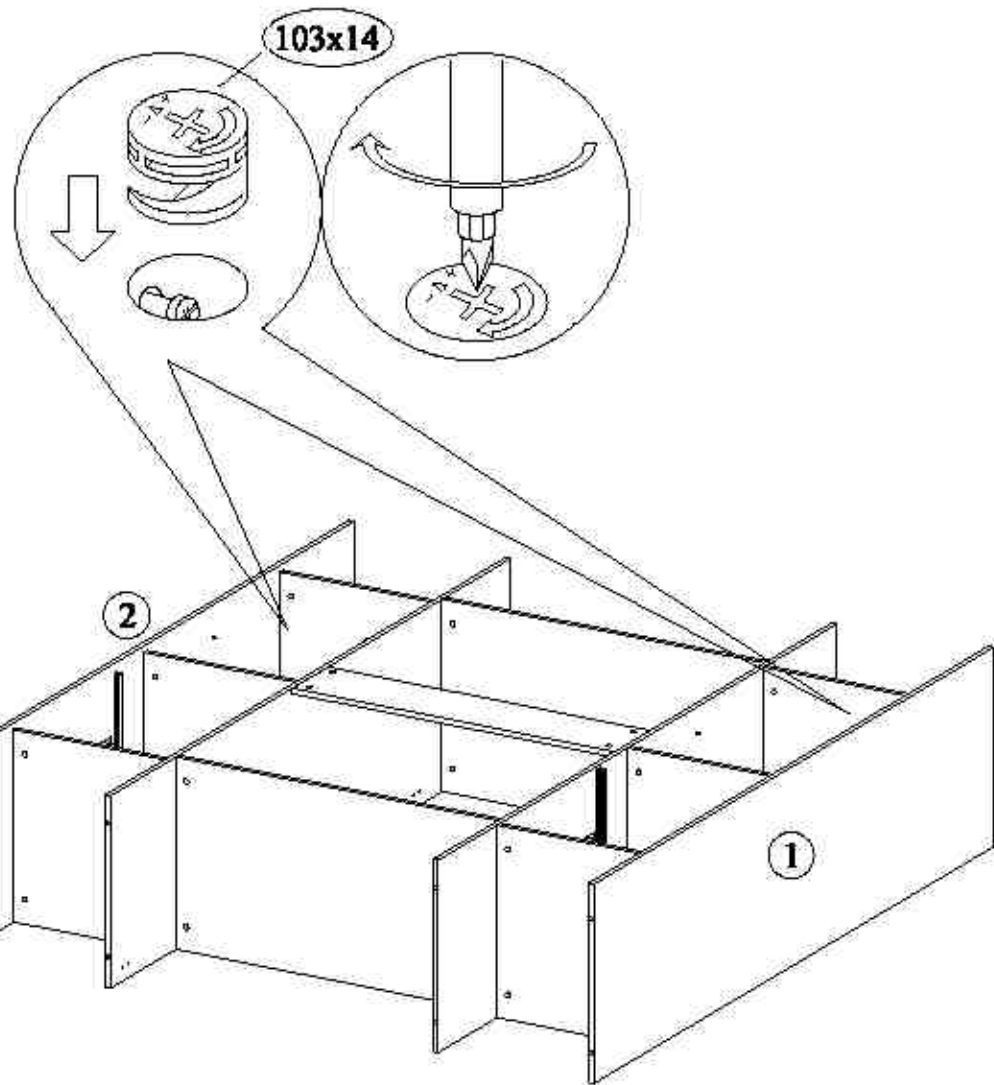
Соединитель задней стенки при помощи ножа
разрезать на части длиной 348мм-2шт
и 610мм-2шт



9 Соединить перегородки и полки 2шт



10 Соединить стенки боковые, полки и планки



11 Соединить стенки боковые, перегородки и крышку

