

Для удобства транспортировки и сохранности внешнего вида изделия изготовлены в разобранном виде
Прежде чем приступить к сборке изделия, внимательно ознакомьтесь с данной инструкцией.

Скомплектуйте фурнитуру и детали согласно спецификации. При ударах по деталям необходимо применять брусок, обернутый тканью. Изделие необходимо собирать на ровном месте, покрытом тканью или бумагой.

Инструмент для сборки: молоток маленький, отвертка с крестообразным шлицем, отвертка с прямым шлицем,

Комод с 2 стеклянными дверями



ИНСТРУКЦИЯ ПО ЭКСПЛУАТАЦИИ И УХОДУ ЗА МЕБЕЛЬЮ

Сохранность мебели и срок ее службы зависят не только от качества материалов и изготовления, но также и от правильного ухода за мебелью при ее эксплуатации. Мебель, выпускаемая АО "Можгинский лесокомбинат", необходимо эксплуатировать в сухих проветриваемых помещениях при температуре воздуха от 10* до 28*С и относительной влажности 50–70%.

ЗАПРЕЩАЕТСЯ:

- ставить любую мебель около источников тепла (печи, камины, батареи отопления);
- содержать мебель в сырых непроветриваемых помещениях: мебель боится сырости;
- использовать для чистки различные абразивные порошки и пасты;
- устанавливать мебель под прямые солнечные лучи, т.к. возможны изменения цвета и порча внешнего вида изделия.
- применение твердых приспособлений: скребка, губки с рабочим покрытием из металлического волокнообразного или пластикового материала.

СЛЕДУЕТ:

- беречь все поверхности мебели от механических повреждений, от воздействия кислот, щелочей, спиртов, растворителей;
- периодически подтягивать винты, шурупы.

ФАСАДНЫЕ ПОВЕРХНОСТИ необходимо протирать влажной мягкой тканью без усилия и без применения чистящих средств

ПОРЯДОК ПРЕДЪЯВЛЕНИЯ ПРЕТЕНЗИЙ ПО КАЧЕСТВУ МЕБЕЛИ

- 1 Претензии по качеству и некомплектности должны направляться покупателем непосредственно в магазин, где была приобретена мебель, с обязательным приложением товарного чека.
- 2 По дефектам, появившимся из-за несоблюдения правил эксплуатации и ухода за мебелью претензии не принимаются.

Предприятие – изготовитель гарантирует покупателю сохранение всех качественных показателей мебели, обусловленных ГОСТ 16371–2014, в течение 24 месяцев с момента продажи магазином, при условии соблюдения правил сборки и эксплуатации.

Срок службы– 10лет.

Дата выпуска _____

Штамп ОТК

Дата продажи магазином _____

Штамп магазина

Уважаемые покупатели! При соблюдении правил ухода и эксплуатации Ваша мебель прослужит значительно дольше.

Спецификация деталей

| Наименование | Поз | Кол-во |
|-----------------------------------|--------|--------|
| Стенка верт. левая | 41 | 1 |
| Стенка верт. правая | 41a | 1 |
| Стенка гор. нижняя | 61 | 1 |
| Крышка | 62 | 1 |
| Дверь | 72,72a | 2 |
| Стенка верт. средняя | 63 | 1 |
| Стенка верт. средняя | 63a | 1 |
| Стенка задняя | 66 | 2 |
| Стенка задняя | 67 | 2 |
| Дверь | 71 | 1 |
| Стенка гор. средняя | 64 | 1 |
| Цоколь | 3 | 2 |
| Цоколь | 73 | 1 |
| Полка (стекло) | 60 | 4 |
| Стенка опорная | 65 | 2 |
| Накладные элементы нижние: | | |
| левый | 14 | 1 |
| правый | 14a | 1 |
| передний левый | 15 | 1 |
| передний правый | 15a | 1 |
| Ящик (3шт) | 7 | 6 |
| Стенка боковая | 68 | 3 |
| Задняя стенка ящика | 68a | 3 |
| Передняя стенка ящика | 69 | 3 |
| Дно ящика (ДВП) | 69 | 3 |
| Стенка накладная ящика | 70 | 3 |

Спецификация фурнитуры

| ф1 Винт-конфирмат | ф2 Ключ | ф3 Заглушка к конфирмату | ф4 Эксцентрик +заглушка | ф5 Шток | ф6 Ручка (показана условно) | ф7 Амортизатор |
|---------------------------------|---------------------------------|-----------------------------|-------------------------------|---------------------|--------------------------------|------------------------------------|
| 42 шт. | 2 шт. | 24 шт. | 8 шт. | 8 шт. | 6 шт. | 18 шт. |
| ф8 Подпятник | ф9 Винт 4x40 | ф10 Шкант 8x30 | ф11 Шариковая направляющая | ф12 Гвоздь 2x20 | ф13 Стяжка | ф14 Профиль Н |
| 8 шт. | 6 шт. | 6 шт. | 3 компл. L=400* | 114 шт. | 2 шт. | L=538мм-1шт L=575мм-1шт |
| ф15 Шуруп 4x16 | ф16 Шуруп3,5x16 | ф17 Шайба мебельная | ф18 Шуруп 3x20 | ф19 Корпус петли | ф20 Планка петли | ф21 Газ-лифт обратного действия |
| 50 шт. | 28 шт. | 32 шт. | 20 шт. | 6 шт. | 6 шт. | 2 шт. |
| ф22 Корпус петли полунаклад. | ф23 Планка петли полунаклад. | ф24 Шуруп 4x30 | ф25 Полкодержатель | ф26 Винт 4x30 | | |
| 2 шт. | 2 шт. | 10 шт. | 16 шт. | 6 шт. | | |

Сохраняйте инструкции и этикетки с упаковок до окончания гарантийного срока

Схема регулировки петли

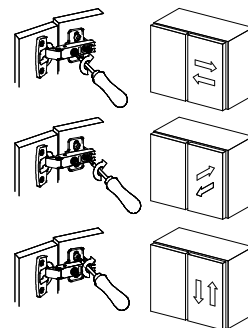


Схема установки петли

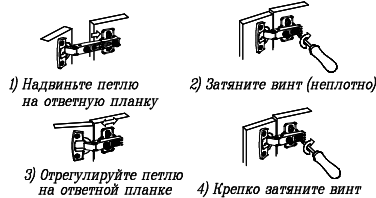
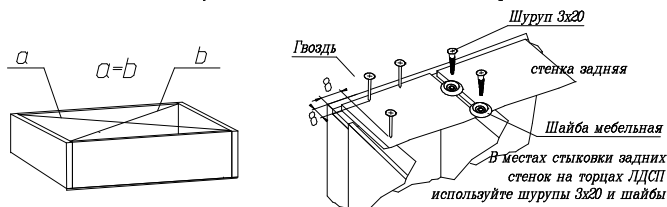
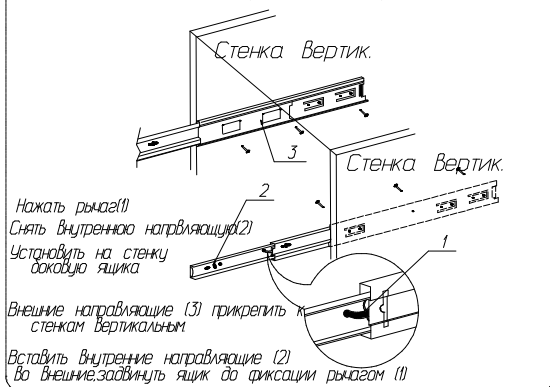


Схема установки задней стенки шкафа



Начните сборку каркаса. Проверьте перпендикулярность и параллельность щитов и зафиксируйте с помощью задней стенки из ДВП, как указано на рисунке, не нарушая диагонали. Помните, что от этого зависит правильность работы выдвижных ящиков и створок.

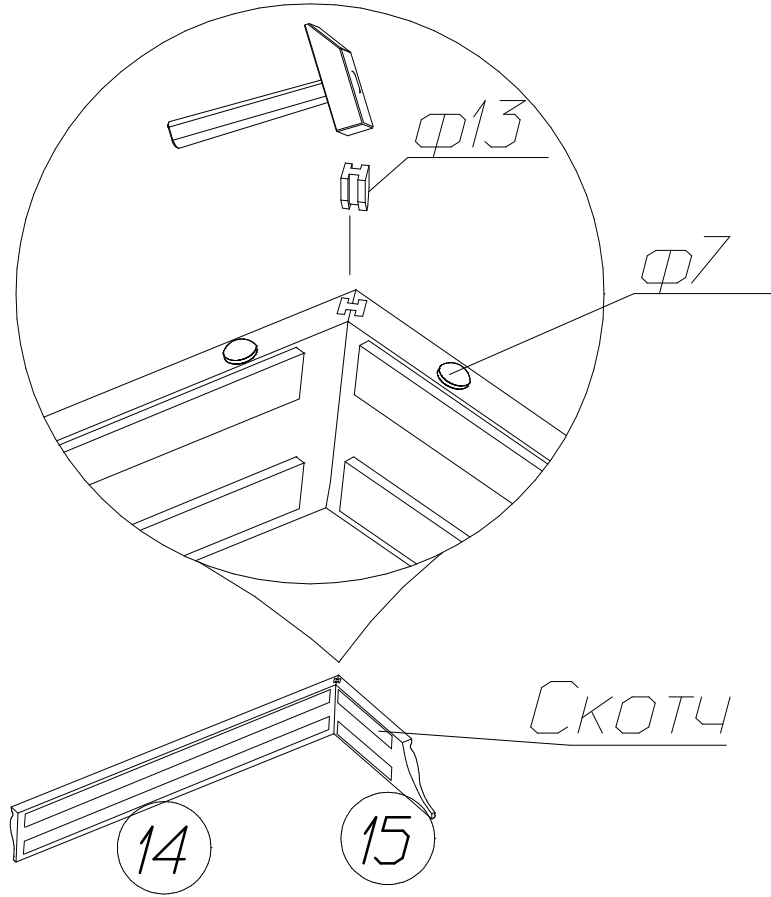
Установка шариковых направляющих



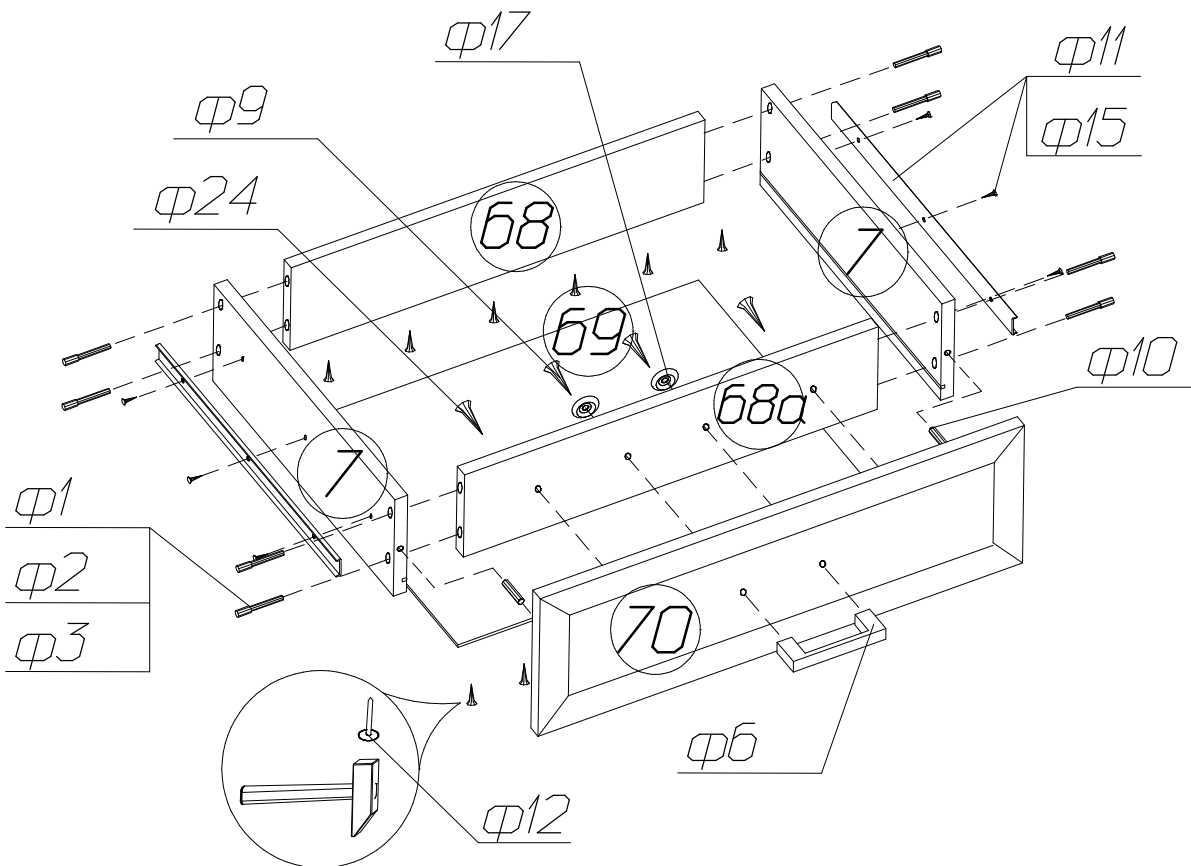
Нажать рычаг(1)
Снять внутреннюю направляющую(2)
Установить на стенку доковую ящика
Внешние направляющие (3) прикрепить к стенкам вертикальным
Вставить внутреннюю направляющую (2)
Во внешние.заодвинуть ящик до фиксации рычагом (1)

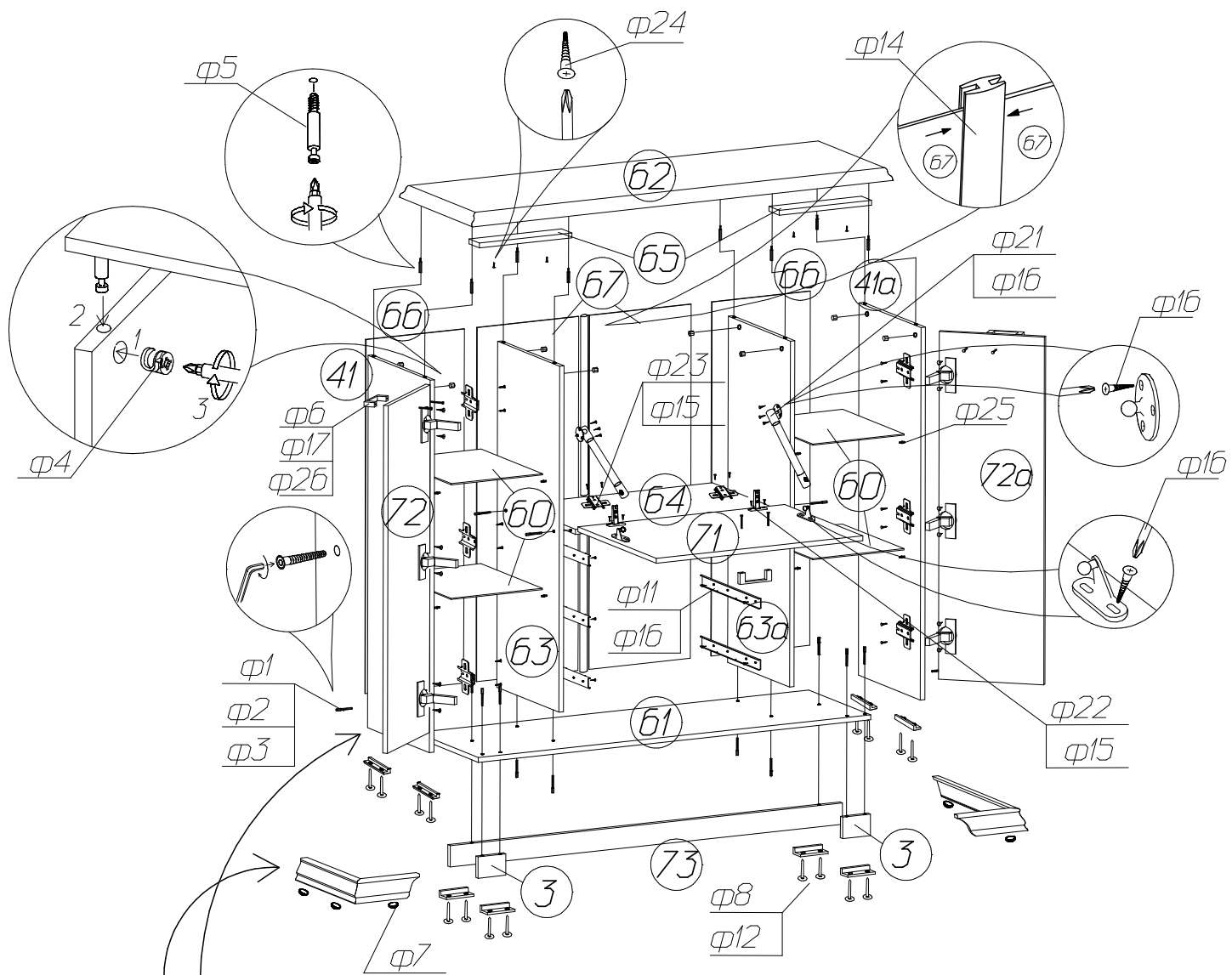
Все замечания и пожелания присылайте по адресу :
E-mail: sales@mlk-mebel.ru
сайт: mlk-mebel.ru

Сборка нижних
накладных элементов цоколя



Сборка ящика





1. Очистите от пыли и обезжирьте поверхность детали 41 (41a) и 3;
2. Удалите защитную бумагу с поверхности скотча на внутренней стороне цоколя;
3. Совместите внутренний угол цоколя и угол детали 41 (41a);
4. Прижмите цоколь к поверхностям деталей 41 (41a) и 3.