

ГАРАНТИЙНЫЙ ТАЛОН

Заполняется магазином, где приобретено изделие

_____ (Наименование изделия)

Дата выпуска _____

Дата продажи _____

Владелец изделия _____

_____ (Фамилия, Имя, Отчество)

Адрес _____

Установлен дефект _____

Исправил мастер _____

(подпись)

ГАРАНТИИ

24 месяца со дня приобретения по предъявлению гарантийного талона по обнаруженным дефектам. За механические повреждения, потертости, сколы, фабрика ответственности не несет.

Наш адрес: РОССИЯ, 156009, Костромская область, г. Кострома,

ул. Юбилейная, д.28, smetanko@vashden.com

Контактный телефон: 8(4942) 42-14-00, 42-23-51

_____ (линия отреза)

ПАСПОРТ

1. Дата выпуска _____

2. Отметка магазина о продаже _____

3. Штамп магазина _____

4. « _____ » _____ 20 _____ г.

Пункты 2,3,4 заполняются в магазине при покупке мебели.

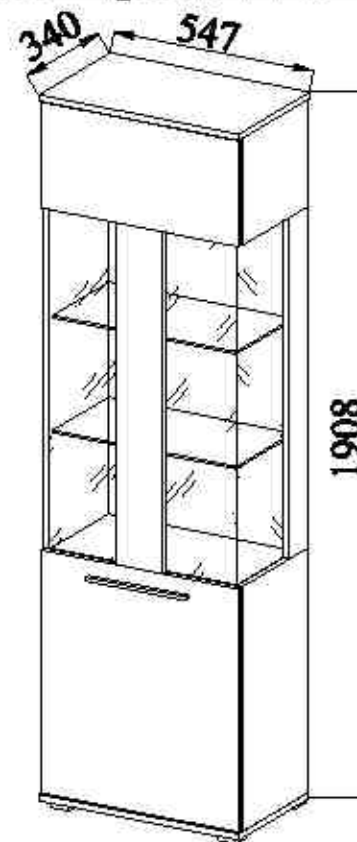
Сертификат _____



Фабрика Мебели "Ваш День"
156009, г. Кострома, ул. Юбилейная, д.28



Модульная серия корпусной мебели "NEO" Шкаф комбинированный ШК-01



Инструкция по сборке

Внимание! Сборка данного изделия (особенно двери) потребует специального умения и навыков. Поэтому настоятельно рекомендуем воспользоваться услугами квалифицированных сборщиков.



"NEO"

Корпусная модульная мебель

Шкаф комбинированный ШК-01



Производитель: _____

Фактический адрес: 156009, Российская Федерация,
г. Кострома, ул. Юбилейная, 28

Дата изготовления: _____

Гарантийный срок: 24 мес.

Срок службы: 10 лет

ГОСТ 16371-93

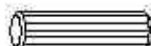
101



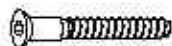
102



103



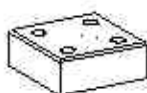
104



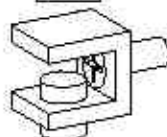
105



106



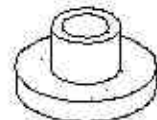
107



108



109



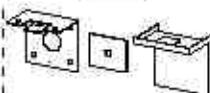
110



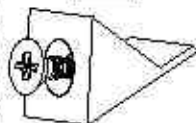
111



112



113



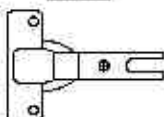
114



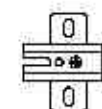
115



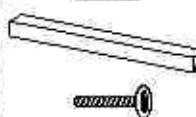
116



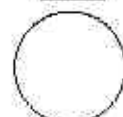
117



118



119



Правила эксплуатации и ухода за мебелью.

1. Мебель, перевозимая при температуре ниже 0°C, охлаждается и при установке в помещении "запотевают", поэтому ее следует немедленно протереть чистой, сухой, мягкой тканью.
2. Мебель предназначена для эксплуатации в помещениях с температурой воздуха +10+28°C и относительной влажностью 50-70%. Не рекомендуется ставить мебель близко к источникам тепла, а также к сырым и холодным стенам. Ее следует беречь от прямого попадания солнечных лучей.
3. На поверхность деталей не следует ставить горячие и влажные предметы. Нежелательно попадание кислот, щелочей и растворителей (спирт, бензин, ацетон).
4. Поверхности следует оберегать от механических повреждений, ударов и царапин, поскольку восстановить поверхность невозможно.
5. Поверхность мебели следует чистить специальным составом, который можно приобрести в магазине.
6. Зеркала и стекла рекомендуется чистить любыми средствами, предназначенными для этих целей.
7. Для предотвращения повреждения полового покрытия при перемещении мебели следует использовать подстилочный материал (картон, плотная ткань и т.п.)

Порядок предъявления претензии на качество мебели.

Претензии по некомплектности и производственным дефектам в течение гарантийного срока должны направляться покупателем непосредственно в магазин, где приобретена мебель, с желательным приложением товарного чека и упаковочных ярлыков.

По дефектам, появившимся из-за несоблюдения покупателем правил эксплуатации и ухода за мебелью, претензии не принимаются.

К сведению покупателя.

Предприятие оставляет за собой право вносить изменения в конструктивные элементы мебели на основе внедрения передовой технологии, улучшающие качество выпускаемой продукции.

При обнаружении производственных дефектов ссылайтесь на номер набора мебели, номер ОТК, желательно приложить гарантийный талон и упаковочные ярлыки.

Внимательные покупатели: перед сборкой необходимо проверить целостность деталей в упаковке, а так же соответствие количества деталей и фурнитуры и пакетов согласно ведомости.

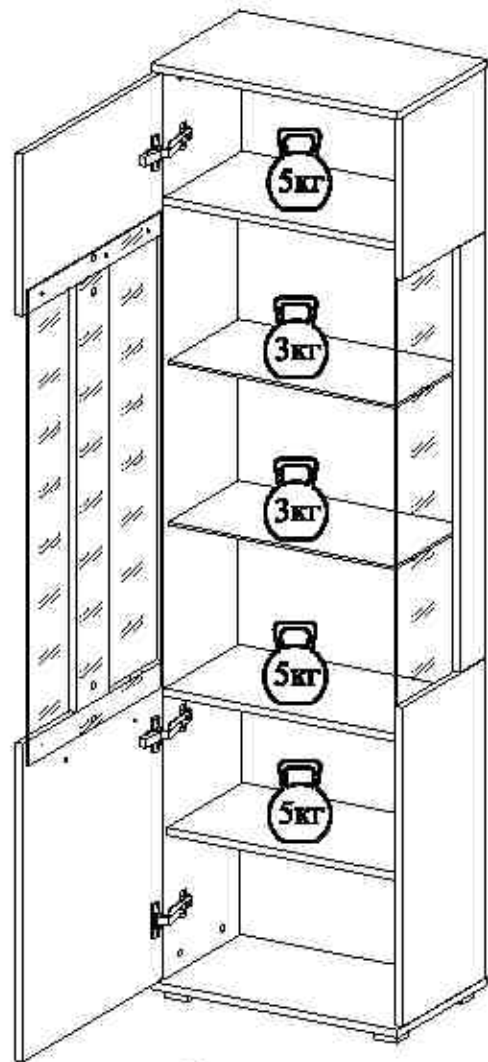
Комплектовочная ведомость деталей.

№ п/п	Наименование детали	Размер	Кол-во	Пакет №
1	Стенка боковая левая	1856x320x16	1	1
2	Стенка боковая правая зеркальная	333x320x16	1	
3	Стенка боковая правая зеркальная	651x320x16	1	
4	Панель боковая	871x100x16	1	
5	Крышка/основание	547x340x16	2	
6	Полка	512x299x16	2	
7	Полка	508x290x16	1	
8	Дверь верхняя	540x330x16	1	
9	Панель передняя	872x192x16	1	
10	Стенка жесткости	512x985x16	1	2
11	Дверь нижняя	540x648x16	1	
12	Стенка задняя	524x282x3	1	
13	Стенка задняя	524x600x3	1	
14	Полка-стекло	490x270x6	2	
15	Стекло	970x506x4	1	
16	Стекло	970x277x4	1	
	Фурнитура	Пакет	1	3

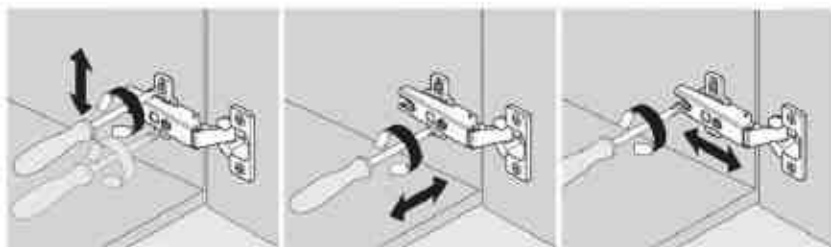
Ведомость фурнитуры

№ п/п	Наименование	Кол-во
101	Экранчик 16 размер 15x13	6
102	Дюбель DU 232 размер 30мм	6
103	Шпилька 8x30	12
104	Выравниватель 6.4x50	12
105	Ключ z-образный инвентарный	1
106	Опора № 54x54x20 мм/толщина	4
107	Полкодержатель для стекла белая	6
108	Полкодержатель металл Ø5	4
109	Втулка пластмассовая для стекла	12
110	Шуруп потайной 4x16	32
111	Саморез 4x16 с полукруглой головкой	12
112	Уголок алюминиевый штамп с отливом	2
113	Уголок пластмассовый с саморезом	4
114	Газель 2x20	20
115	Доводчик на чашку панели	2
116	Панель НАКЛАДНАЯ 90, чашка 35мм	3
117	Отделочная планка металл	3
118	Ручка 8.1020-320мм с кнопкой	1
119	Защелка самозал. Ø20 Дрессированная	4

17 При необходимости отрегулировать дверь. Положить полки.



Регулировка дверей



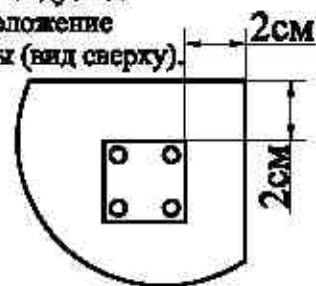
Регулировка по высоте

Регулировка по ширине

Регулировка по глубине

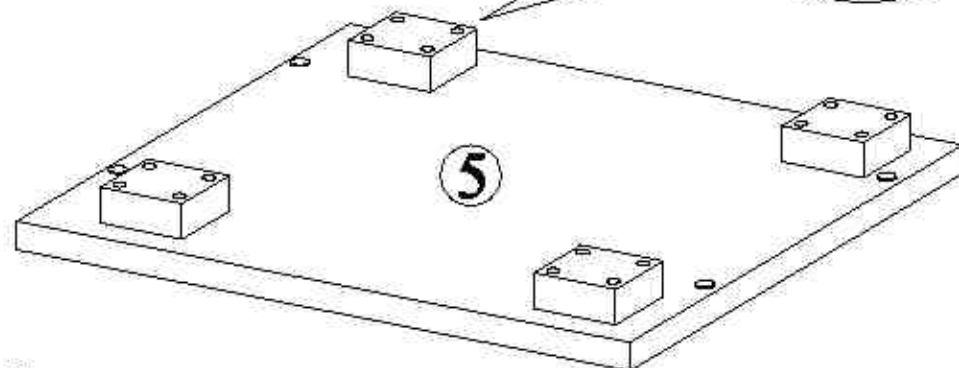
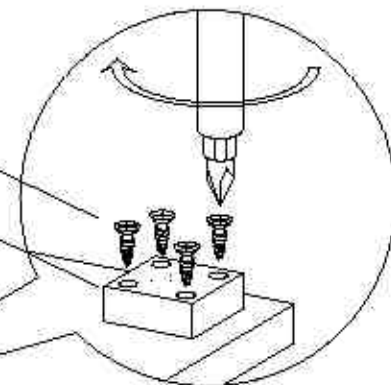
1 К основанию прикрутить опоры

Рекомендуемое
расположение
опоры (вид сверху).



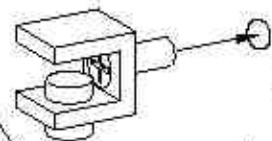
110x16

106x4

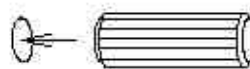


2 Установить фурнитуру в стенку жесткости. В полки вставить шканты.

107x4



10

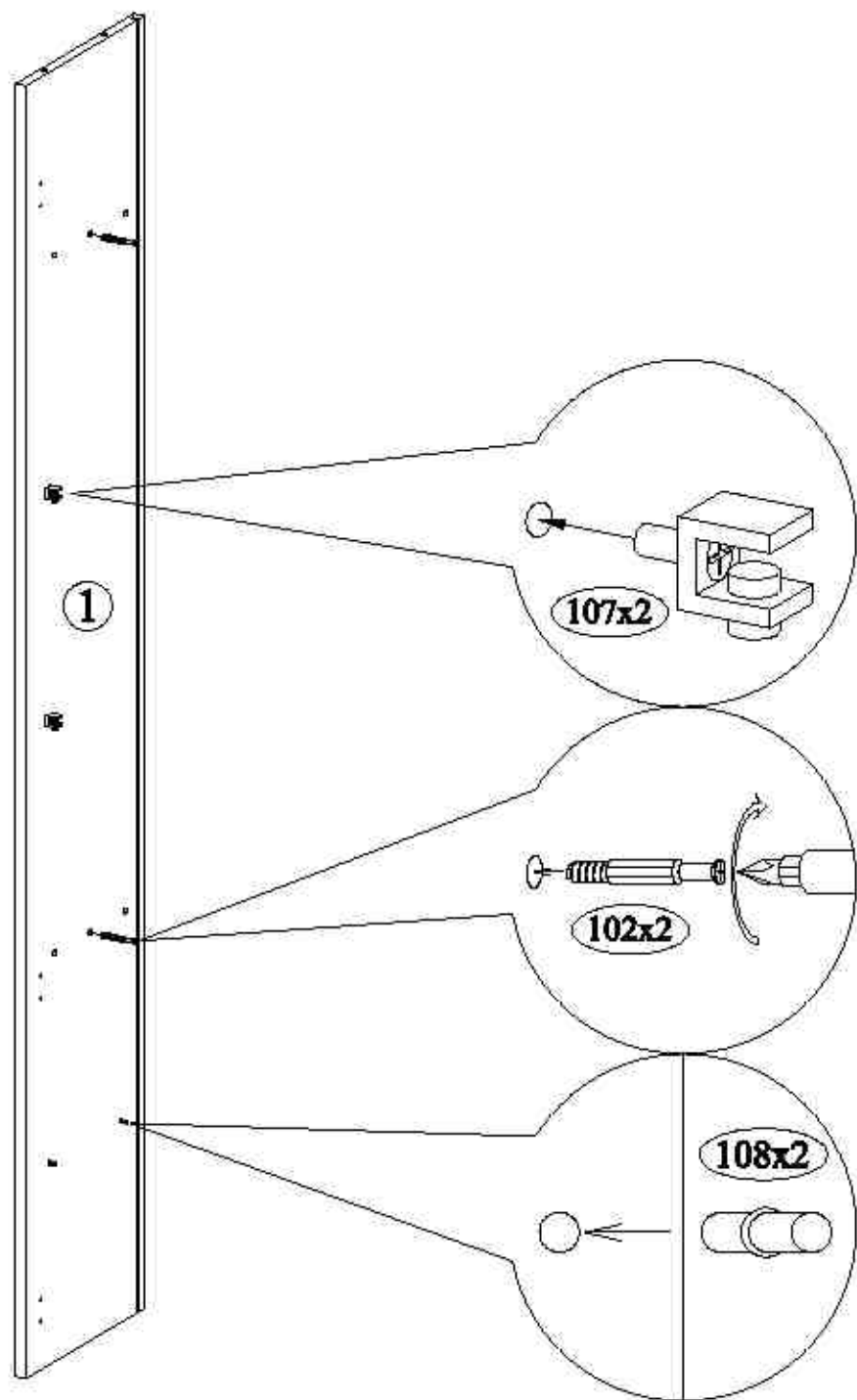


103x8

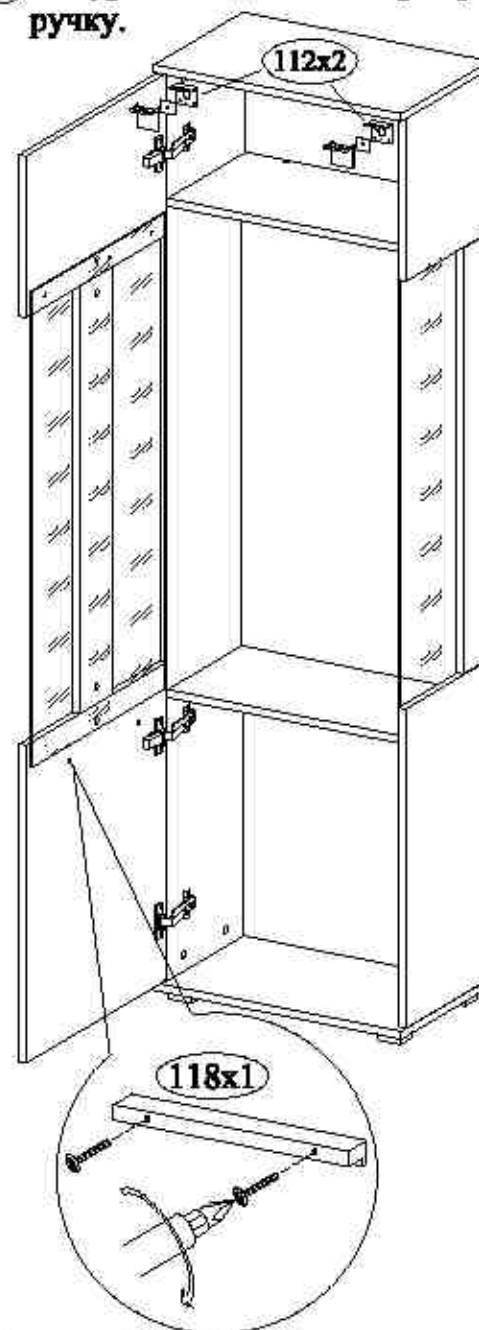


6
2шт

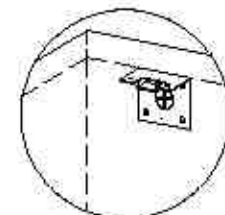
③ Установить фурнитуру на стенку боковую левую



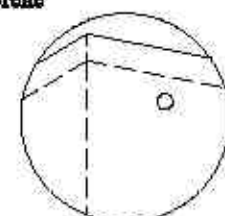
⑩ Аккуратно поднять шкаф. Прикрутить к стене. К двери прикрутить ручку.



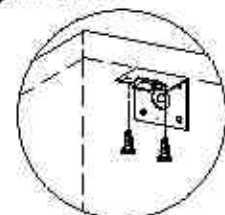
1 приложить уголок к крышке и стенке задней. В стенке задней отметить подложные отверстия



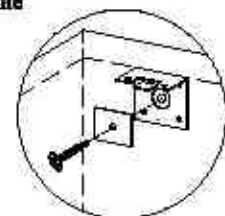
2 просверлить отверстие в стенке задней и в стене



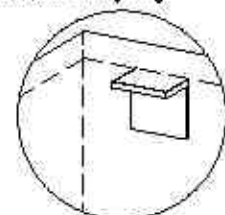
3 прикрутить уголок к крышке шурупами 4x16



4 при помощи дюбеля притянуть шкаф к стене



5 установить заглушку



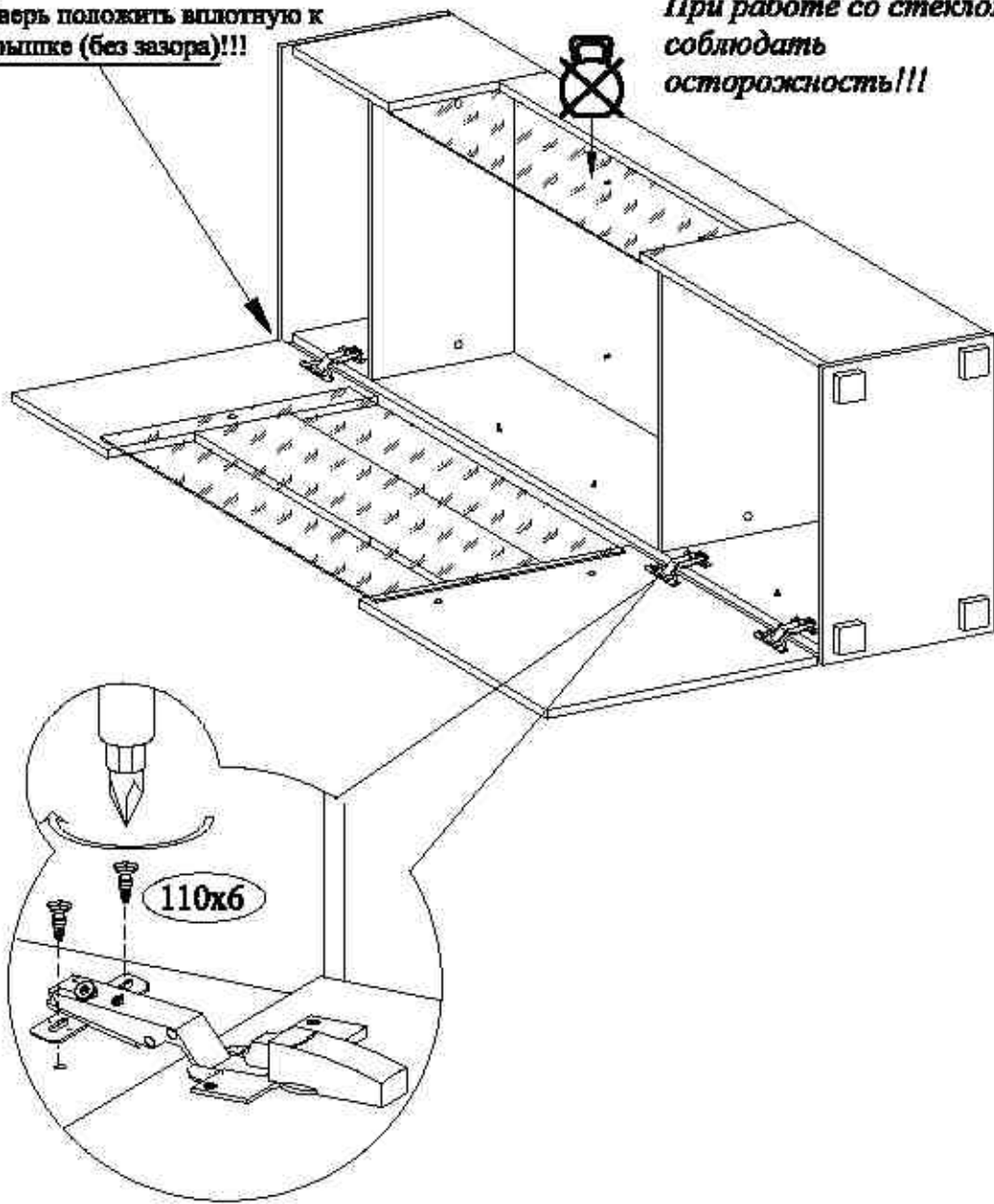
Примечание. Дюбель (креска) для крепления комода к стене в комплект фурнитуры не входит, покупатель самостоятельно приобретает в магазине креска специально предназначенный для его типа стены. Необходима консультация продавца.

Внимание! При работе со стеклом соблюдать осторожность!!!

- 15 Аккуратно положить шкаф на стенку боковую левую и прикрутить дверь

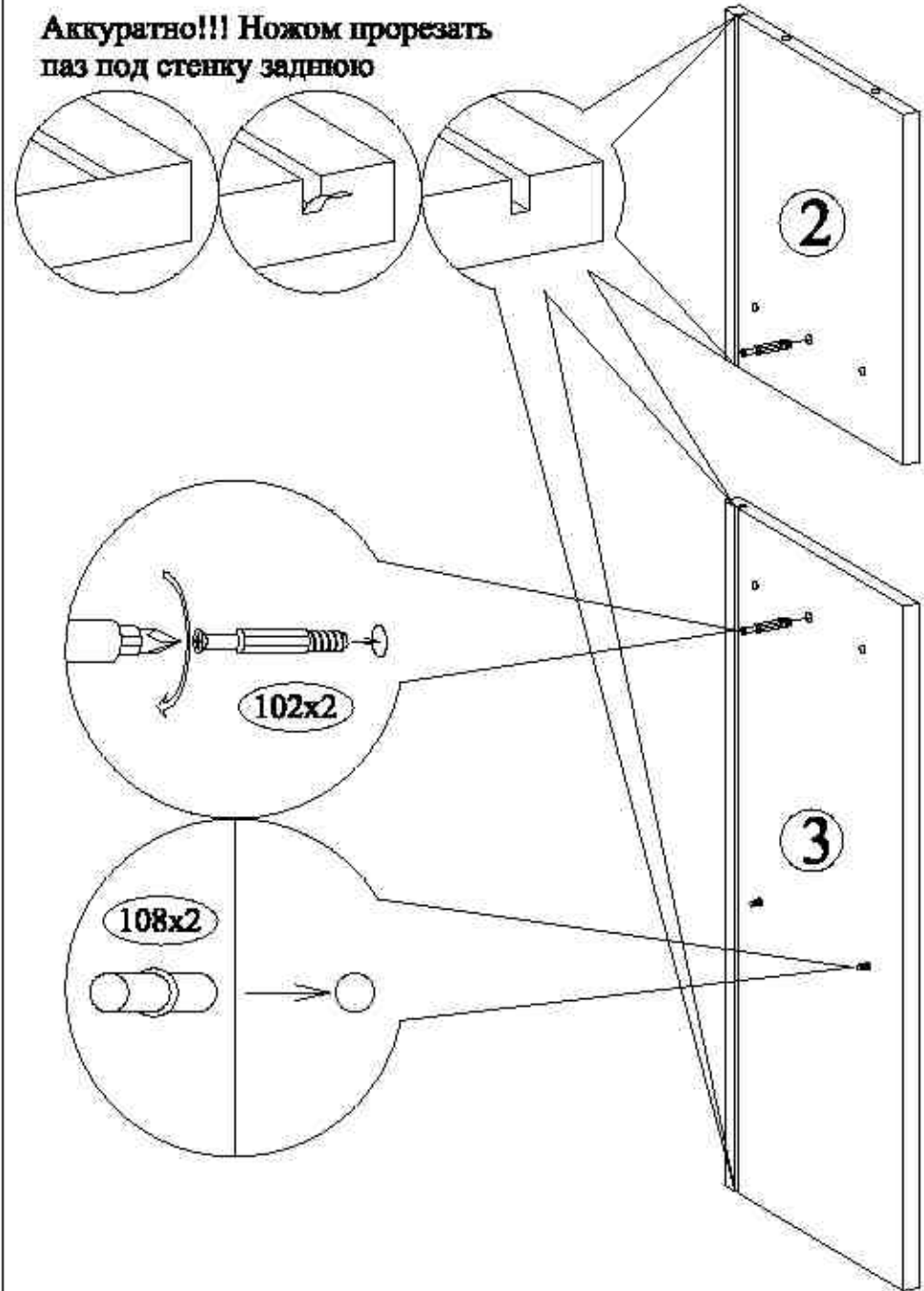
Дверь положить вплотную к крышке (без зазора)!!!

Внимание!
При работе со стеклом
соблюдать
осторожность!!!

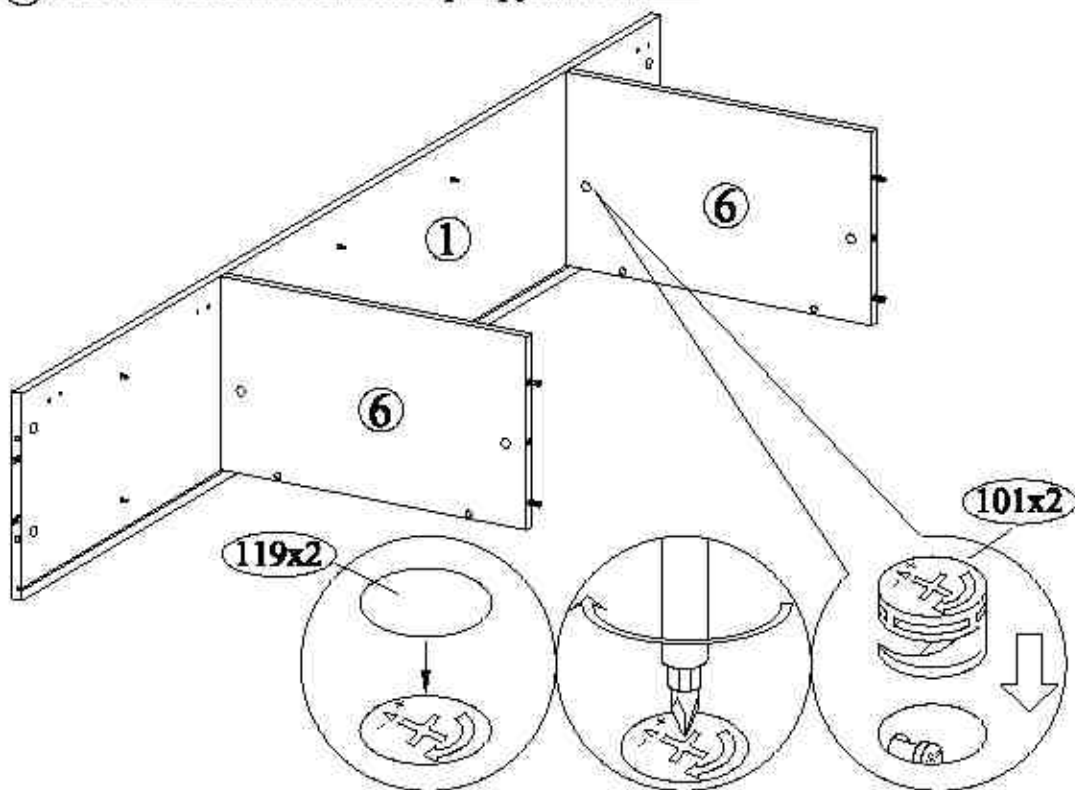


- 4 Установить фурнитуру в стенку боковую правую верхнюю и нижнюю

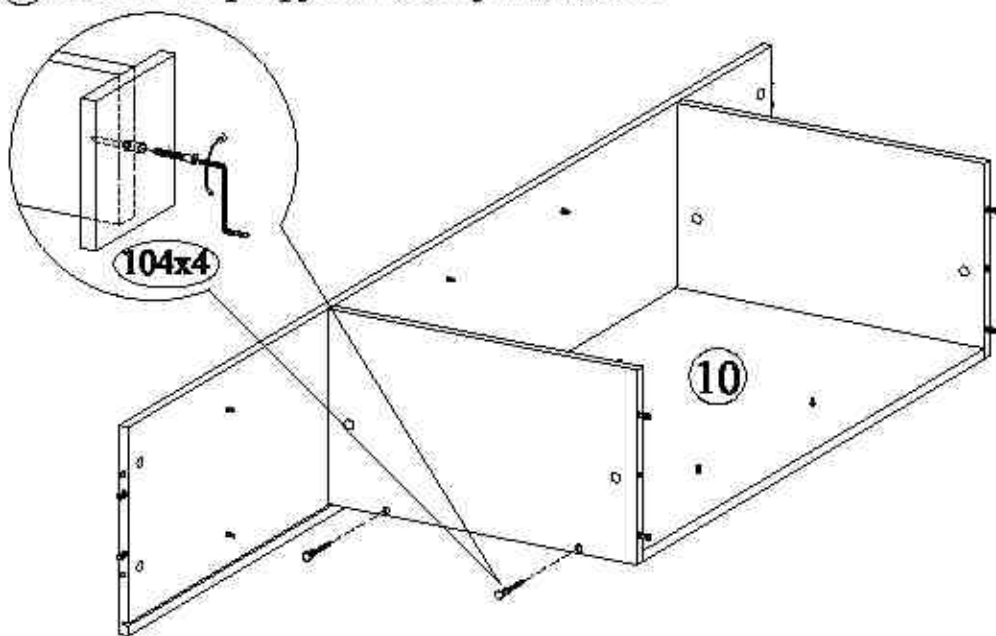
Аккуратно!!! Ножом прорезать паз под стенку заднюю



5 К стенке боковой левой прикрутить полки

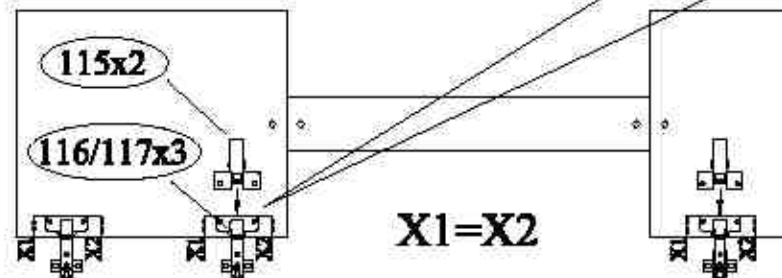


6 К полкам прикрутить стенку жесткости



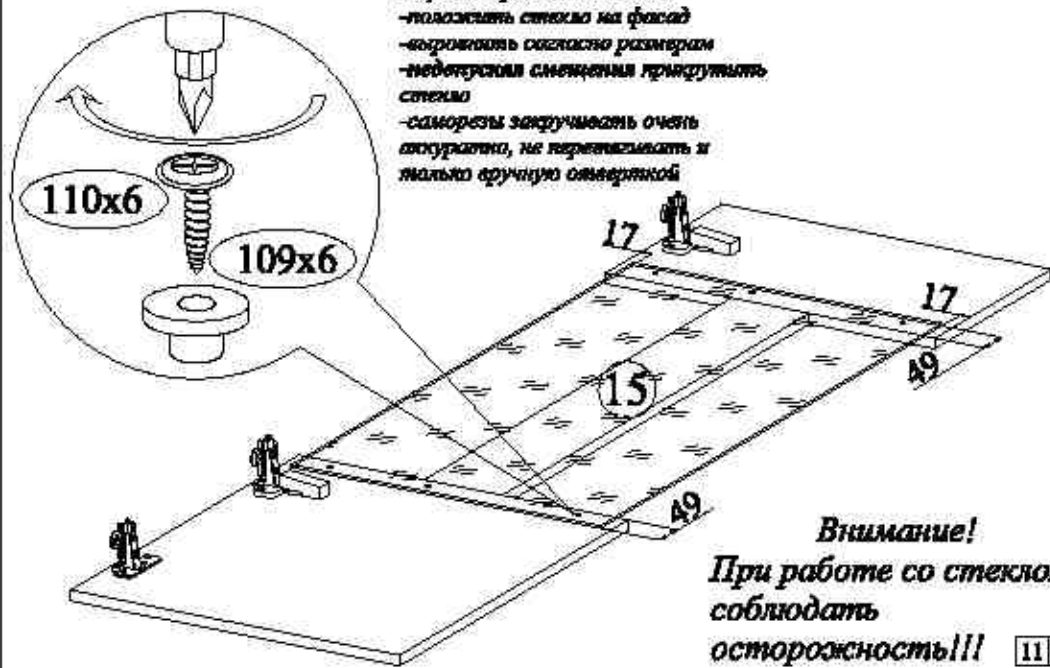
13 Отрегулировать доводчик. К дверям прикрутить петли и доводчики

Для более эффективной работы вращения колесика выставить доводчик в среднее положение



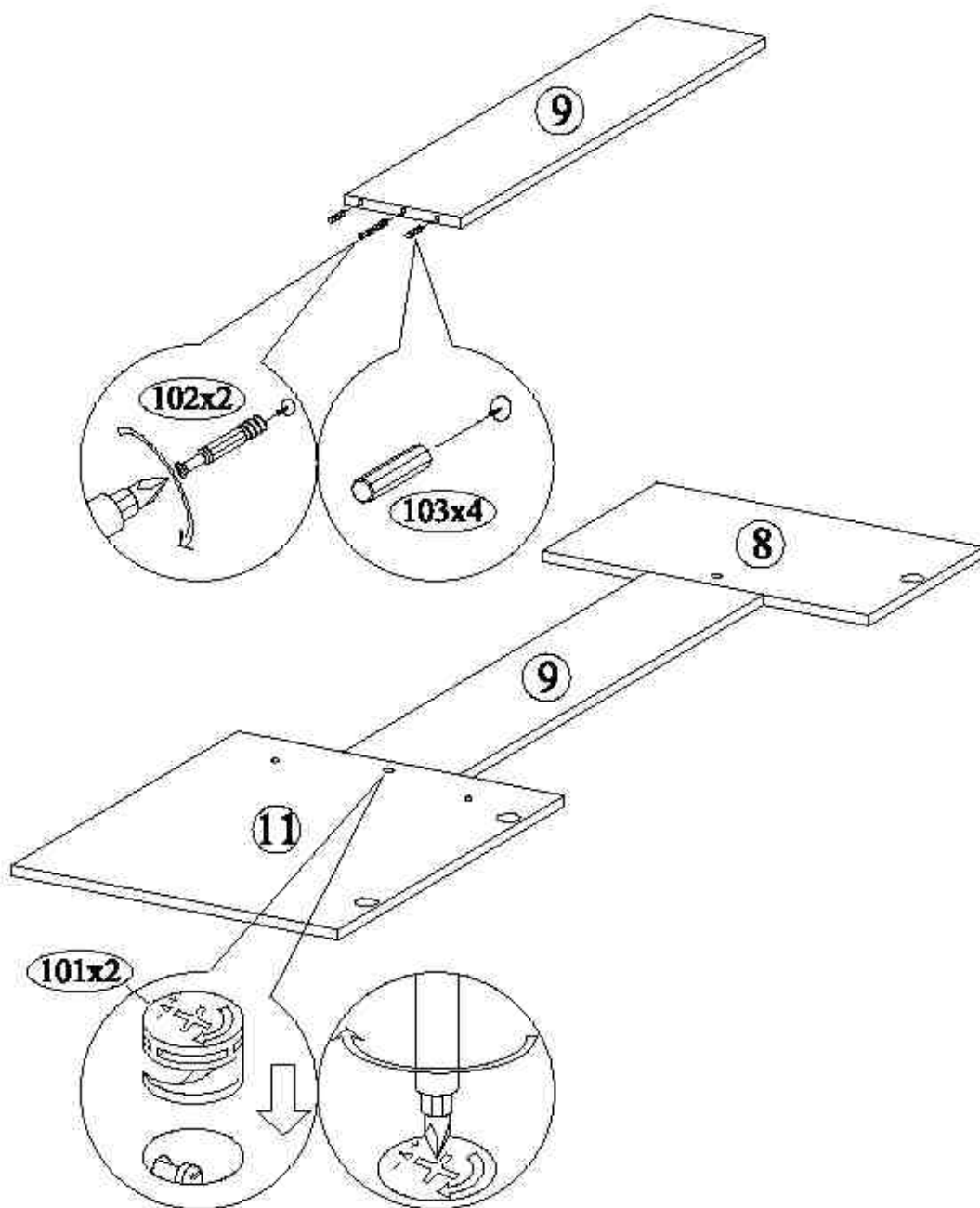
14 На дверь положить стекло. Выровнять и прикрутить.

Порядок крепления стекла:
 -положить стекло на фасад
 -выровнять согласно размерам
 -подоткнуть сменными прикрутить
 стекло
 -саморезы закручивать очень
 аккуратно, не переусердывать и
 только вручную отверткой



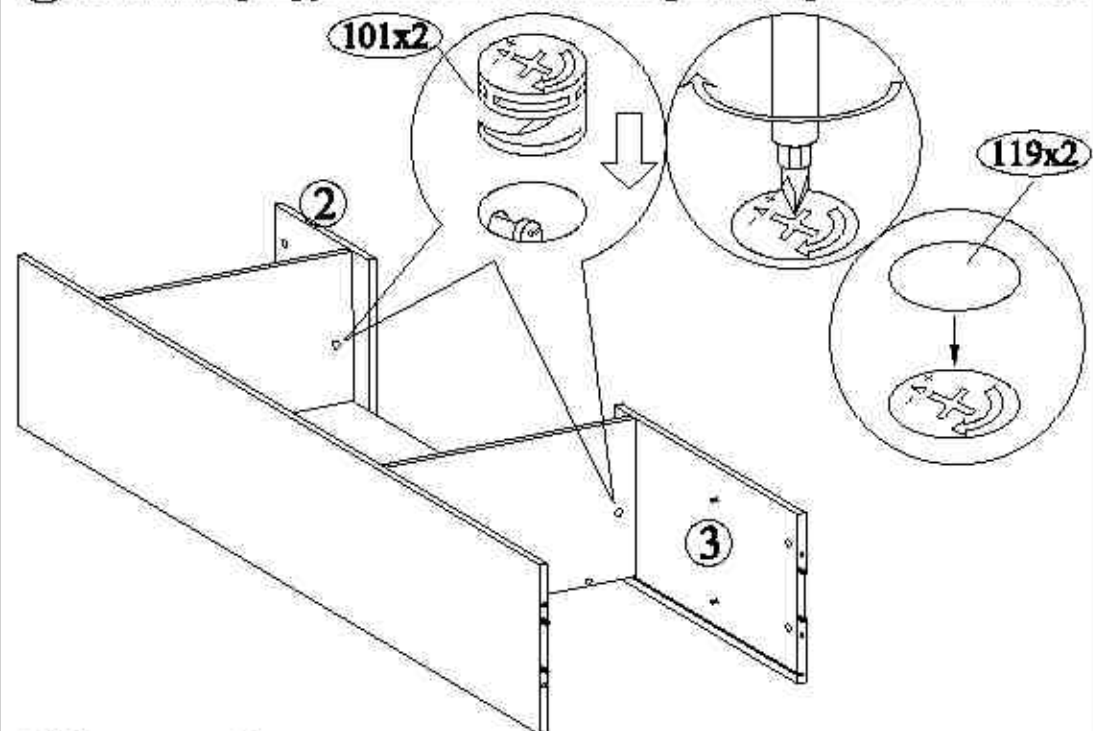
Внимание!
 При работе со стеклом
 соблюдать
 осторожность!!!

12 Собрать дверь

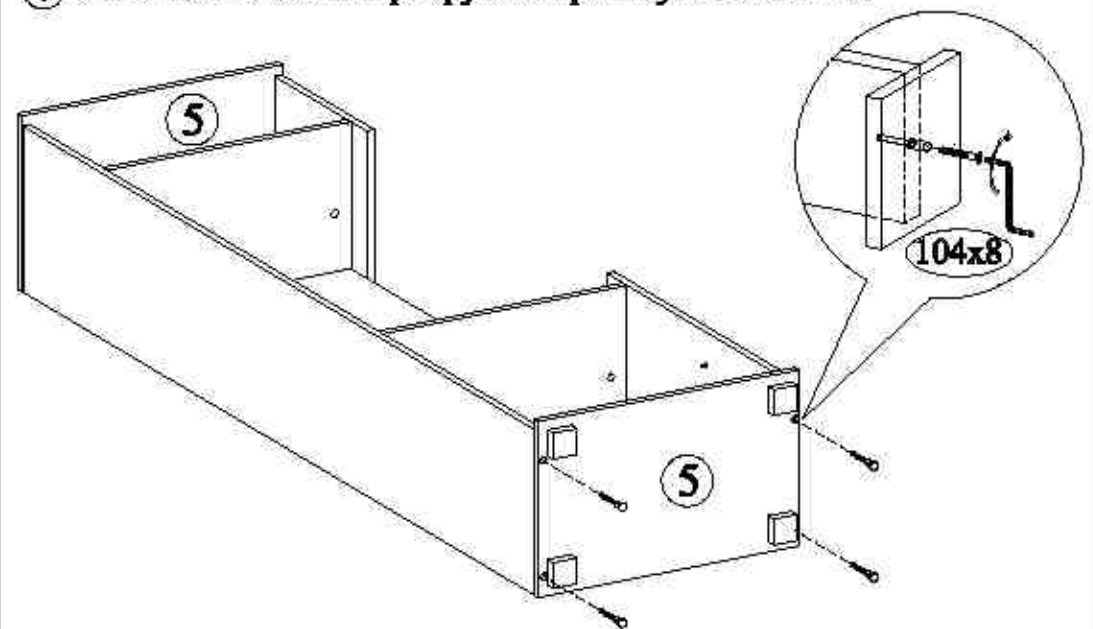


Внимание! Для избежания переломов и изгибов собранной двери при установке на шкаф, собранную дверь переносить **СТРОГО** в вертикальном положении.

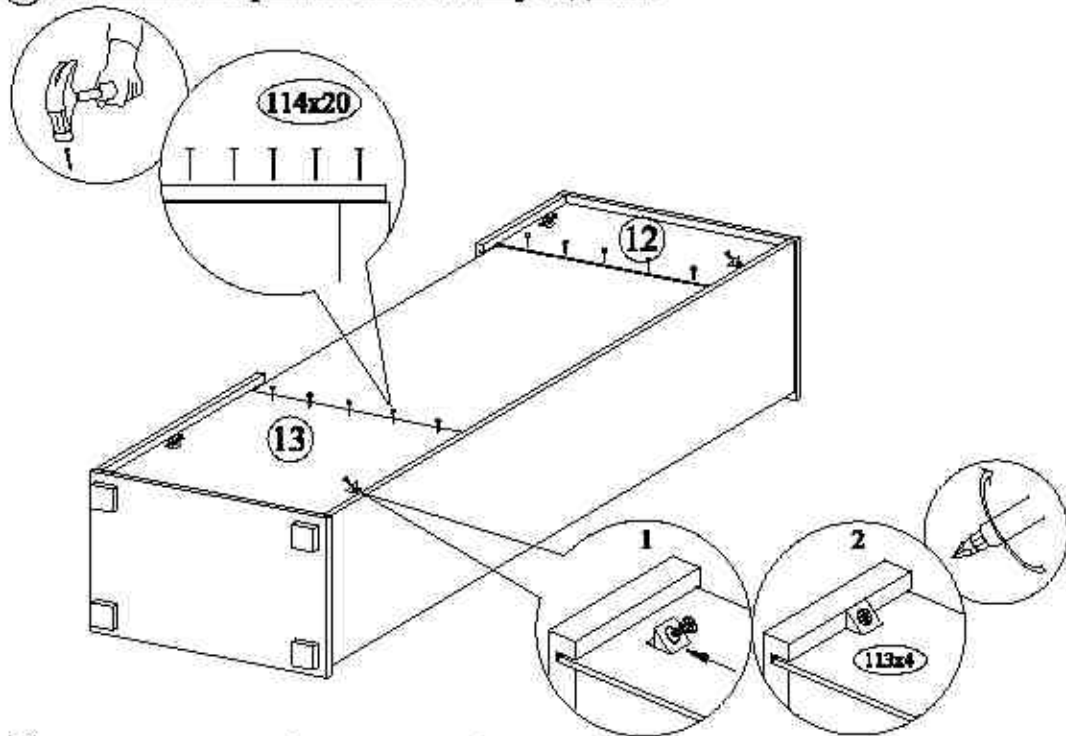
7 К полкам прикрутить стенки боковые правые, верхнюю и нижнюю



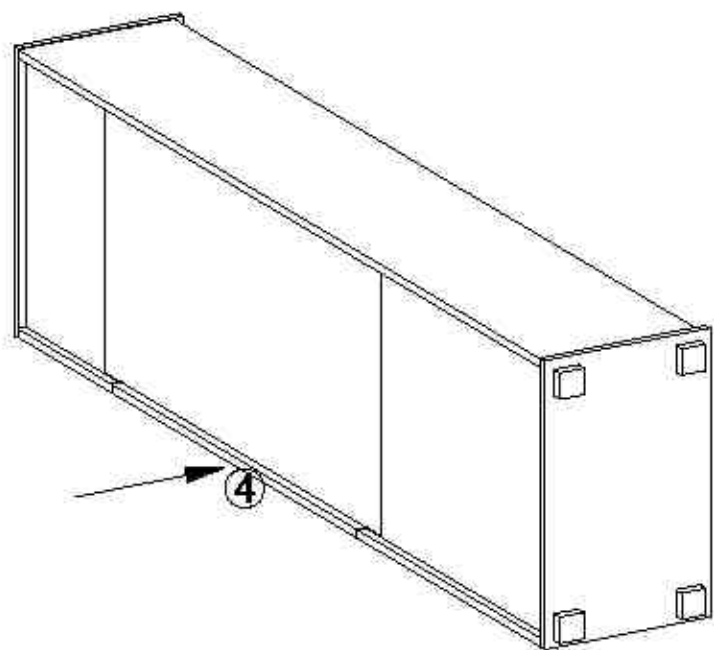
8 К стенкам боковым прикрутить крышку и основание



9 Вставить и приколлотить стенку заднюю

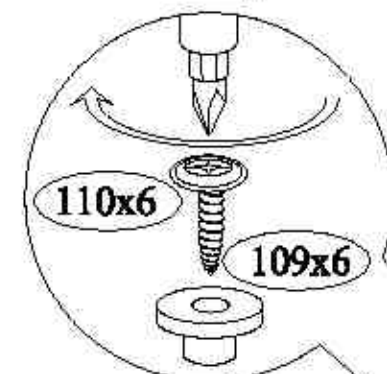


10 Положить шкаф на стенки боковые верхнюю и нижнюю. Вставить и выровнять планку боковую.

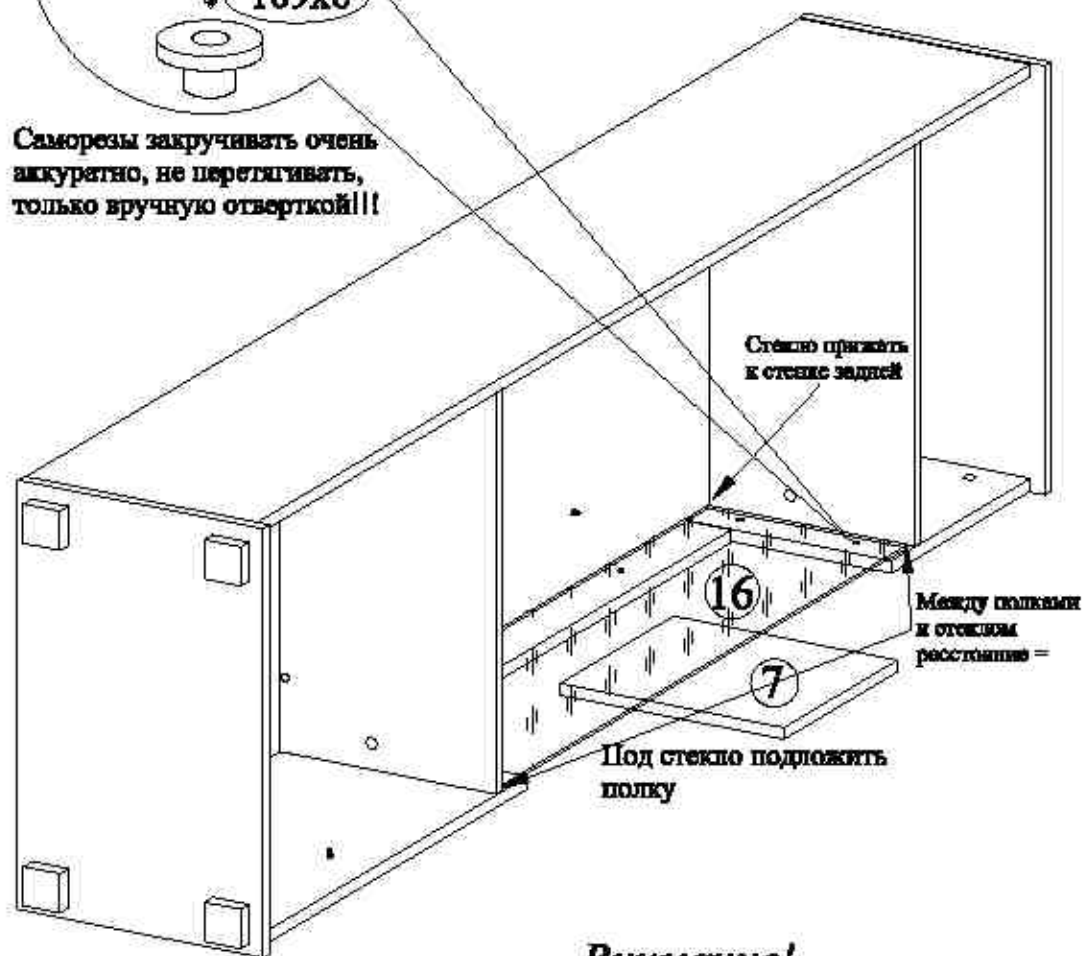


8 | 16

11 Аккуратно положить стекло, выровнять и прикрутить к стенкам боковым верхней и нижней, к планке боковой.



Саморезы закручивать очень аккуратно, не перетягивать, только вручную отверткой!!!



Внимание!
При работе со стеклом
соблюдать
осторожность!!!

9 | 16