

Мебель необходимо хранить и эксплуатировать в сухих и теплых помещениях, имеющих отопление и вентиляцию, при температуре от +5⁰ до +40⁰С при относительной влажности воздуха 50-60%.

Удаление пыли с поверхности мебели следует производить сухой мягкой тканью (фланель, миткаль). Не допускается применение соды, порошков и других материалов, не предназначенных для ухода за мебелью.

Поверхность изделия следует предохранять от попадания на неё влаги (во избежание разбухания), различных растворителей, кислот, щелочей и механических повреждений.

Помните, что сохранность и долговечность изделия зависит не только от её конструкции и качества материалов, но и от правильной эксплуатации и ухода за ней.

Гарантии изготовителя

Приобретая изделия мебели, убедитесь в полной комплектности набора и отсутствии механических повреждений комплектующих, облицовки и стеклянных элементов мебели.

Претензии от покупателей принимаются магазинами, продавшими товар, в течение 24 месяцев со дня приобретения мебели, с обязательным приложением товарного чека, этикетки и паспорта изделия.

Предприятие не рассматривает претензии, поступающие непосредственно от потребителей, без обращения в торговую организацию.

Предприятие не отвечает по дефектам, появившимся из-за несоблюдения покупателем правил эксплуатации, сборки, транспортировки и ухода за мебелью.

Предприятие не несет ответственности по повреждениям, возникшим в результате транспортировки мебели в собранном виде.

В процессе производства изготовитель считает возможным производить конструктивные и технологические изменения, направленные на улучшение качества мебели и удовлетворение спроса населения.

Дата комплектовки фурнитуры _____

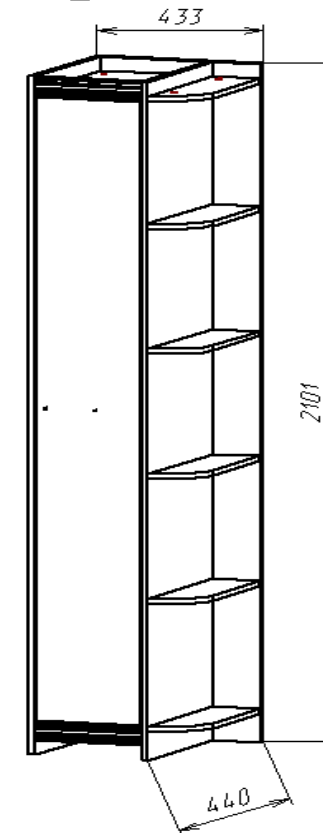
Комплектовщик фурнитуры _____

УВАЖАЕМЫЙ ПОКУПАТЕЛЬ!

Благодарим за покупку и надеемся, что Вы примите во внимание наши рекомендации, и тогда мебель будет служить для Вас длительное время

Прихожая «Логика»

Шкаф торцевой правый



Паспорт

и инструкция по сборке и эксплуатации мебели

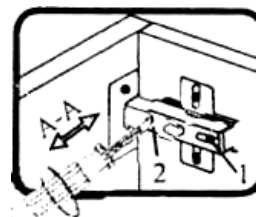
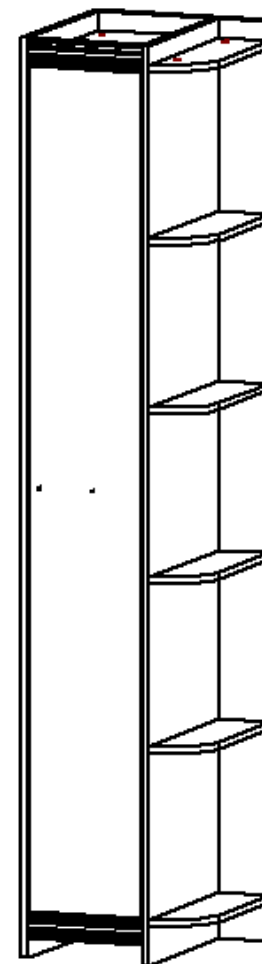
Общие технические указания по сборке

1. Освободить детали от упаковки.
2. Проверить наличие деталей и фурнитуры по комплектовочным ведомостям. **При обнаружении дефектов или некомплектности к сборке не приступать. Обратитесь к продавцу.**
3. Во избежание порчи деталей, сборку необходимо производить вдвоем в горизонтальном положении на ровном полу, покрытом тканью или бумагой.

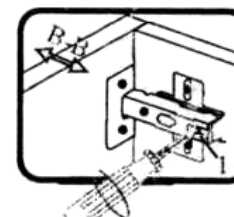
Таблица 1. Комплектовочная ведомость на узлы и детали прихожая «Логика», Шкаф торцевой правый

Наименование детали	Размеры, мм	Кол-во	№ по схеме	№ пакета
Бок (лев. и прав.)	2101*424	2	1,2	1
Панель фронтальная	2101*433	1	7	1
Горизонт	404*278	2	3	1
Горизонт радиусный	122*424	1	5	1
Горизонт радиусный	122*424	1	5	1
Горизонт радиусный	122*424	4	6	1
Полка	403*277	4	9	1
Фасад	1931*274	1		1
Накладка волнистая МДФ (с присадкой)	278	2	4	2

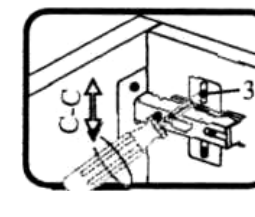
7. Прикручивается ручка. Крепежные винты идут в комплекте с ручками. После того как навесили фасад, производится его регулировка согласно предоставленным схемам.



Если фасад наклонен вправо или влево относительно вертикали корпуса, нужно выправить наклон фасада в направлении А-А винтом 2.

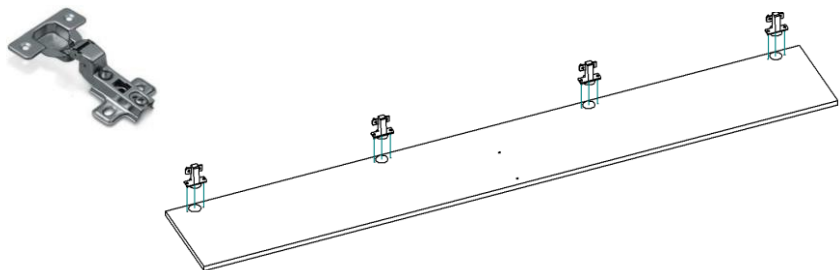


Если нижняя или верхняя часть фасада отстает от корпуса, нужно ослабить винт 1 и сдвинуть фасад в направлении В-В, а затем затянуть винт 1.



Если необходимо отрегулировать фасад по высоте, нужно ослабить винт 3, отрегулировать фасад в направлении С-С, а затем затянуть винт 3.

5. При помощи саморезов (4*16) 3,5*16 петли для вкладной двери.



6. Фасад устанавливается по наколам на боках (1 или 2) шкафа при помощи саморезов (4*16) 3,5*16. Устанавливаются полкодержатели D5 никель, на которые затем устанавливаются полки (9). Если полки ненужны можно их убрать и на бока (1,2) прикрутить ручки 2х рожковые при помощи саморезов (4*20), а отверстия под полкодержатели заглушить заглушками CF01 5мм (для ДСП).

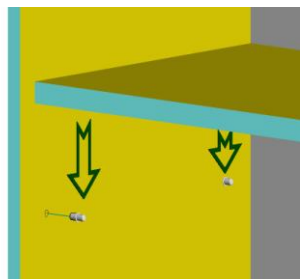
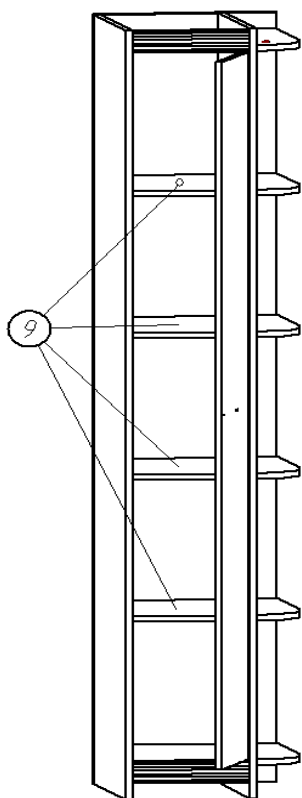


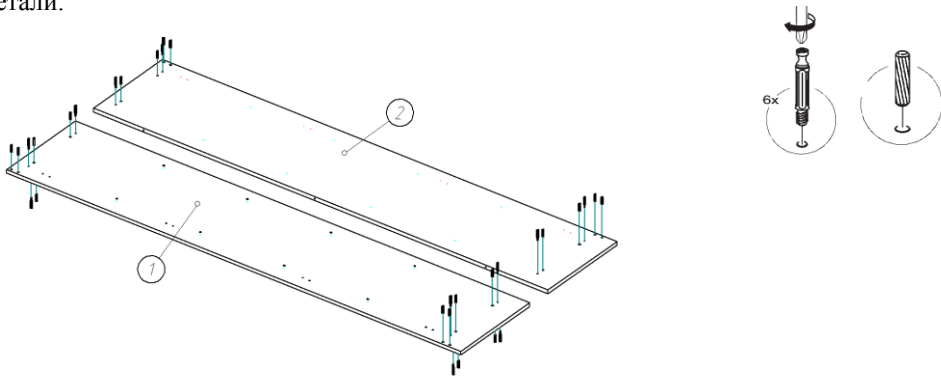
Таблица 2. Комплектовочная ведомость на фурнитуру

№	Наименование	Ед. изм.	Кол-во
1.	Евровинт 6,3*50	шт.	22
2.	Заглушка к евровинту (8 венге и 14 дуб мол)	шт.	22
3.	Заглушка под эксцентрик (дуб мол)	шт.	12
4.	Ключ под евровинт	шт.	1
5.	Полкодержатель никель 5мм	шт.	16
6.	Петля вкладная	шт.	4
7.	Подпятник в ассортименте	шт.	5
8.	Стяжка межсекционная	шт.	4
9.	Стяжка эксцентрик	шт.	12
10.	Стяжка командор	шт.	2
11.	Заглушка CF01 5мм (для ДСП) (венге)	шт.	16
12.	Шканты 30*8	шт.	20
13.	Гвозди стр. 1,2*20	шт.	10
14.	Шайба под ручку	шт.	2
15.	Саморез (4*16) 3,5*16	шт.	20
16.	Саморез 4*20	шт.	4
17.	Ручка-скоба 128 мм С19 (для цвета ВЕНГЕ+ДМ)	шт.	1
18.	Ручка-скоба 96-148 С-17 мет+мет (для цвета ШИМО)	шт.	1
19.	Крючок 3х рожковый хром	шт.	2
20.	Паспорт изделия	шт.	1

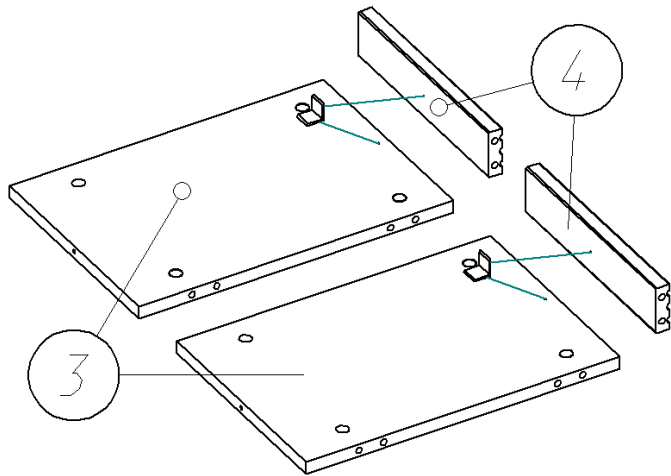
Внешний вид фурнитуры на картинке может отличаться от внешнего вида фурнитуры, идущей в комплекте

Инструкция по сборке.

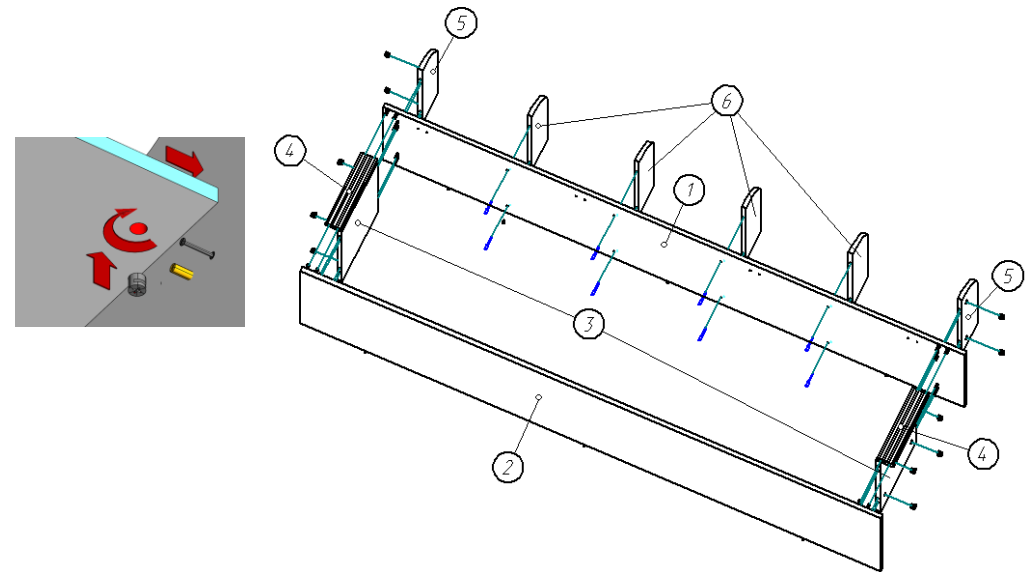
1. Сборка начинается с боковин шкафа. Для этого по отверстиям на боках (1,2) вкручиваются штоки эксцентриковых стяжек и забиваются шканты 8*30. Установку шкантов необходимо проводить на твердой ровной поверхности во избежание порчи детали.



2. К горизонтам (3) при помощи саморезов (4*16) 3,5*16) и стяжек командор прикручиваются накладки волнистые (4).



3. При помощи шкантов 8*30 и стяжек эксцентриковых к бокам (1,2) крепятся горизонты (3,5) и накладки волнистые (4). К боку (1) при помощи евроинтов 6,3*50 и ключа для них прикручиваются горизонты (6).



4. Каркас шкафа переворачивается лицевой стороной вниз и при помощи евроинтов 6,3*50 и ключа для них прикручивается панель фронтальная (7). На нижние торцы боковин (1,2) прибиваются подпятники гвоздями 1,2*20.

