

ПРАВИЛА ЭКСПЛУАТАЦИИ И УХОДА ЗА МЕБЕЛЬЮ

1. Мебель эксплуатируется в сухих и теплых помещениях с температурой не ниже +2°C и относительной влажностью 45-70%. Мебель необходимо оберегать от попадания большого количества воды; устанавливать на расстояние не менее 50-70 см от нагревательных приборов. При установке изделий мебели в непосредственной близости от нагревательных и отопительных приборов их поверхности во время эксплуатации должны быть защищены от нагрева. Температура нагрева элементов мебели не должна превышать +40 градусов по Цельсию.

Не следует ставить на мебель горячие предметы без теплоизоляционной прокладки. Любые поверхности мебели необходимо беречь от ударов твердыми предметами во избежание появления царапин, вмятин, трещин.



2. В процессе эксплуатации мебели периодически подкручивайте болты, шурупы, винты.
3. Удаление загрязнений с фасадных поверхностей изделий следует производить мягкими тканями (фланель, плюш) с использованием специальных составов для чистки мебели типа "Полироль". Остальные поверхности мебели стоит мыть теплой водой с применением мыльного раствора и последующей протиркой насухо. Не применять при этом эфир, ацетон, бензин и другие растворители; не пользоваться шлифовальной шкуркой и другими средствами, содержащими абразивные материалы.
4. Во избежание порчи покрытий фурнитуры (петли, ручки и др.) хранить пищевые кислоты в закрытых сосудах.
5. Не открывать двери более чем на 90°.
- | | |
|----------------------------|---|
| Двери откидные, раздвижные | выдерживают нагрузку - 10.000 циклов открываний (закрываний). |
| Двери распашные | - 20.000 циклов открываний (закрываний). |
| Ящики | - 20.000 циклов открываний (закрываний). |
6. При эксплуатации изделий, имеющих стеклянные двери, полки и зеркала необходимо помнить, что эксплуатация стеклоизделий с дефектами сопряжена с риском получения травмы. При появлении трещин, надломов немедленно заменить поврежденную стеклодеталь или зеркало.

ГАРАНТИИ

Изготовитель гарантирует соответствие мебели требованиям Технического Регламента Таможенного Союза при соблюдении условий транспортирования, хранения, сборки (мебели, поставляемой в разобранном виде), эксплуатации. Если у Вас появятся замечания или претензии по качеству мебели, то в течении гарантийного срока обратитесь в то место, где приобрели мебель, с предоставлением кассового и товарного чеков.

Гарантийный срок эксплуатации мебели - 12 месяцев. Срок службы мебели - 5 лет. Гарантийный срок исчисляют со дня продажи мебели

Наименование и адрес торгующей организации: _____

Дата продажи " ____ " _____ год

Уважаемые покупатели! При соблюдении правил ухода и эксплуатации, Ваша мебель прослужит многие годы.

Место штампа или печати.

EAC

ТР ТС 026/2009

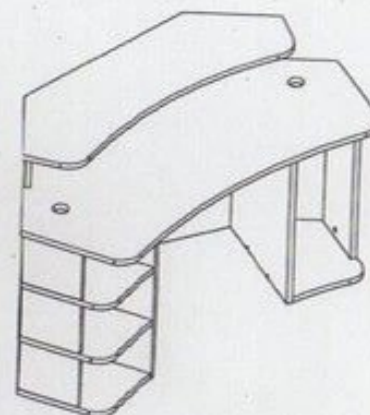


ООО "Клим-Мебель"

142184, РОССИЯ, Московская обл., Подольский р-н, пос.МИС
Тел. 777-06-32, 777-06-33, E-mail: sales@merdes.ru

СТОЛ СК-160 ПРОФИ

ПАСПОРТ



Габаритные размеры:
ширина - 1600 мм
глубина - 815 мм
высота - 920 мм

ВНИМАНИЕ!
ПРИ СБОРКЕ МЕБЕЛИ РУКОВОДЬТЕСЬ
ИНСТРУКЦИЕЙ ПО СБОРКЕ!

Проверяйте целостность упаковки, количество мест, наличие крепежа и фурнитуры. Транспортируйте и храните мебель в упаковке. Предохраняйте упаковки с мебелью от намокания, грязи, толчков, ударов, падений. Собирайте мебель на ровной чистой поверхности.

1. Забивку шкантов (1) производить только в торцевые отверстия деталей
2. Фиксацию евроинтов (2) производить при помощи ключа евроинта(8).

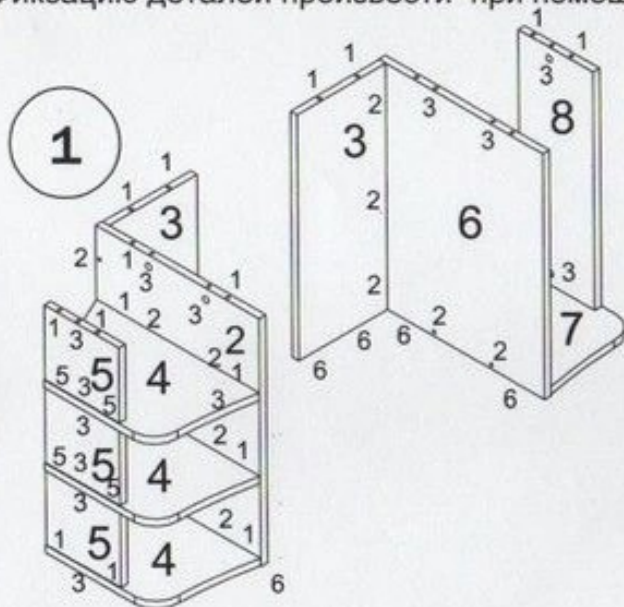
СК - 160 ПРОФИ

УСЛОВНЫЕ ОБОЗНАЧЕНИЯ:

К1 - номер детали; (2) - используемая фурнитура.

СБОРКА СТОЛА

1. Прибить подпятники (6) к деталям 2, 3 и 6 при помощи гвоздей (7). Присоединить стойки задние 3 к боковинам 2 и 6 евроинтами (2). Забить шканты (1) в полку 4 и соединить ее с боковиной 2. Фиксацию деталей произвести при помощи евроинтов (2).



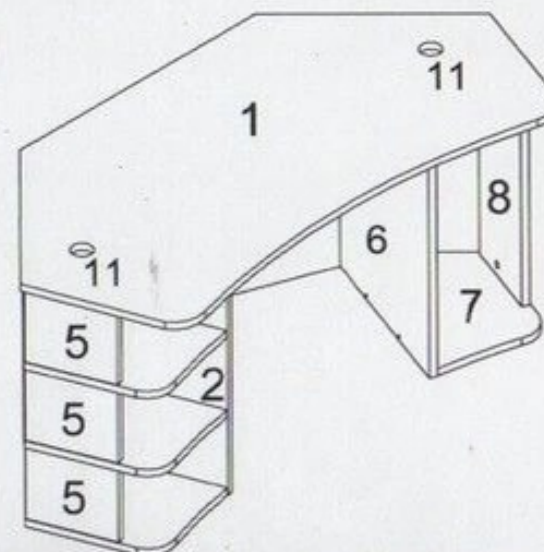
Вставить стяжки-растекс (3) в стойки 5. Закрутить дюбеля стяжки растекс в полку 4. Соединить стойку 5 с полкой 4. Фиксацию стяжки-растекс (3) произвести путем поворота ее по часовой стрелке. Аналогичным образом собрать средний и верхний ярус тумбы стола.

Забить шканты (1) в полку 7 и соединить ее с боковиной 6 при помощи евроинтов (2).

Закрутить дюбель стяжки-растекс (4) в полку 7. Вставить стяжки-растекс (3) в стойку 8. Соединить стойку 8 с полкой 7 при помощи стяжки-растекс (3).

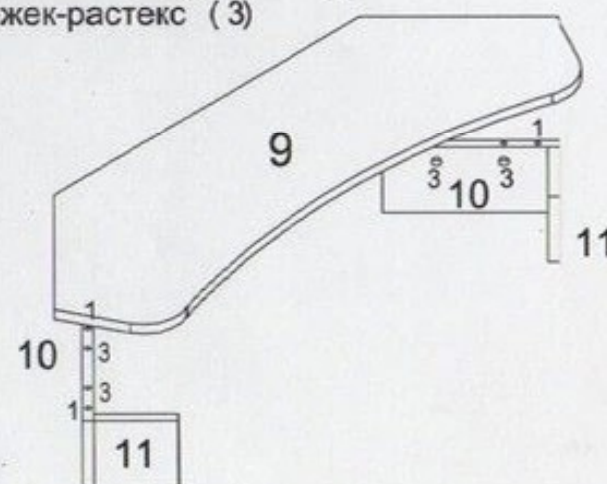
2. Закрутить в муфты столешницы 1 дюбеля стяжек-растекс (4). Соединить столешницу с каркасом стола. Зафиксировать стяжки-растекс (3).

2

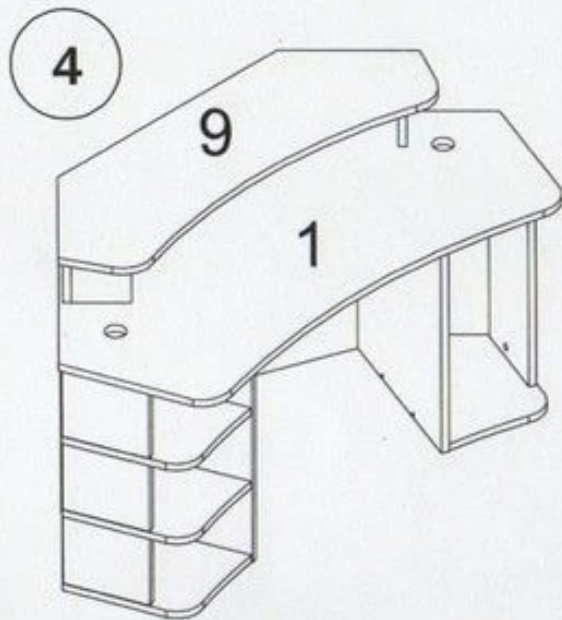


Вставить заглушки (11) в столешницу 1. 3. Присоединить стойки 11 к деталям 10 евроинтами (2). Забить шканты (1) и вставить стяжки-растекс (3) в детали 10. Закрутить дюбеля стяжек-растекс (4) в муфты полки 9. Соединить детали между собой при помощи стяжек-растекс (3).

3

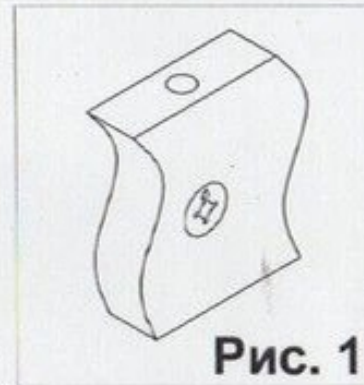


СК-160 ПРОФИ

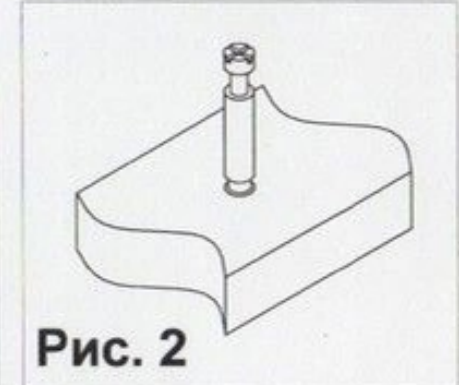


4. Во избежания перемещения надставки по столешнице 1 приклеить клеящие пятки (12) к опорам надставки и установить надставку на столешницу 1. Поставить декоративные заглушки (10) и (11) в места установки стяжек-растекс (3) и евровинтов (2).

Установка стяжки-растекс



Установка дюбеля стяжки-растекс



ВНИМАНИЕ!

При выявлении брака, для заказа нужной детали необходимо указать номер партии, номер детали, ее название и габариты.

ФУРНИТУРА

<p>1</p> <p>шкант 8*30</p>	<p>2</p> <p>евровинт 7*70</p>	<p>3</p> <p>стяжка-растекс 15/22</p>	<p>4</p> <p>дюбель стяжки-растекс</p>	<p>5</p> <p>шкант 8*60</p>	<p>6</p> <p>подпятник</p>	<p>7</p> <p>гвоздь 2,2*20</p>	<p>8</p> <p>ключ евровинта 7*70</p>
<p>9</p> <p>заглушка стяжки-растекс</p>	<p>10</p> <p>заглушка евровинта 7*70</p>	<p>11</p> <p>заглушка 60 мм</p>	<p>12</p> <p>клеящий пятак</p>				

СПЕЦИФИКАЦИЯ СК-160 ПРОФИ

№ п/п	Наименование	Номер детали	Кол-во	Габариты, мм	
1	Столешница	1	1	1638	815
2	Боковина левая	2	1	720	548
3	Стойка задняя	3	2	720	299
4	Полка левая	4	3	544	323
5	Стойка левая	5	3	218	248
6	Боковина правая	6	1	720	548
7	Полка правая	7	1	544	323
8	Стойка правая	8	1	698	248
9	Полка	9	1	1344	442
10	Стойка надставки	10	2	149	334
11	Стойка	11	2	149	160