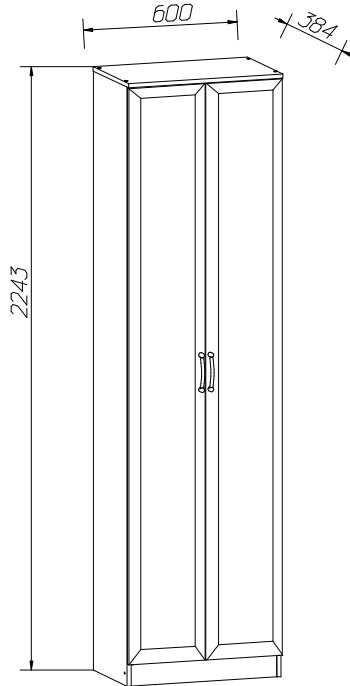


АО "Можгинский лесокомбинат"  
Удмуртская Республика, г. Можга, ул. Байбородова, 52  
Модульная прихожая "Верона"

Шкаф для одежды.



**ИНСТРУКЦИЯ ПО ЭКСПЛУАТАЦИИ И УХОДУ ЗА МЕБЕЛЬЮ**

Сохранность мебели и срок ее службы зависят не только от качества материалов и изготовления, но также и от правильного ухода за мебелью при ее эксплуатации. Мебель, выпускаемая АО "Можгинский лесокомбинат", необходимо эксплуатировать в сухих проветриваемых помещениях при температуре воздуха от 10\* до 28\*С и относительной влажности 50-70%.

**ЗАПРЕЩАЕТСЯ:**

- ставить любую мебель около источников тепла (печи, камины, батареи отопления);
- содержать мебель в сырых непроветриваемых помещениях; мебель боится сырости;
- использовать для чистки различные абразивные порошки и пасты;
- устанавливать мебель под прямые солнечные лучи, т.к. возможны изменения цвета и порча внешнего вида изделия.

**СЛЕДУЕТ:**

- беречь все поверхности мебели от механических повреждений, от воздействия кислот, щелочей, спиртов, растворителей;
- периодически подтягивать винты, шурупы.
- чистить поверхность мебели можно только мягкими тканями с применением мыла с последующей протиркой насухо.

**ГАРАНТИЙНЫЙ ТАЛОН**

1 Претензии по качеству и комплектности должны направляться покупателем непосредственно в магазин, где была приобретена мебель, с обязательным приложением товарного чека.

2 По дефектам, появившимся из-за несоблюдения правил эксплуатации и ухода за мебелью, претензии не принимаются.

Предприятие – изготовитель гарантирует покупателю сохранение всех качественных показателей мебели, обусловленных ГОСТ 16371-2014, в течение 24 месяцев, с момента продажи магазином, при условии соблюдения правил сборки и эксплуатации.

Срок службы – 10 лет.

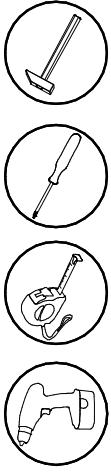
Дата выпуска \_\_\_\_\_

Штамп ОТК

Дата продажи магазином \_\_\_\_\_

Штамп магазина

**Уважаемые покупатели!** При соблюдении правил ухода и эксплуатации Ваша мебель прослужит значительно дольше.



# Инструкция по сборке

Сохраняйте инструкции и этикетки с упаковок до окончания гарантийного срока.

**ВНИМАНИЕ!**

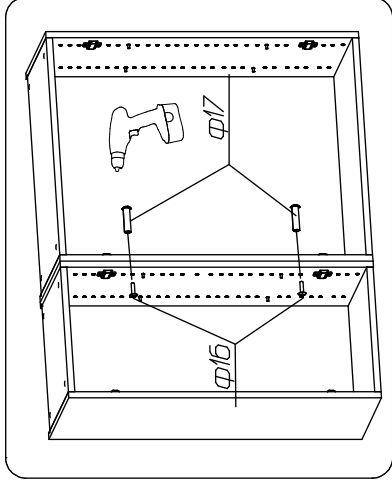
Сборку производить вдвоем.

- 1 Перед началом сборки внимательно ознакомьтесь с инструкцией.
- 2 Проверьте комплектность деталей и фурнитуры по спецификациям.
- 3 Сборку производить на ровной, горизонтальной, чистой и твердой поверхности.

## Спецификация деталей

Наименование	МПоз	Кол-во	Размеры, мм
Стенка вертикальная правая, левая	1, 1a	2	223x362
Стенка горизонтальная верхняя	2	1	600x380
Стенка полка	3, 3a	3	566x362
Плинтус	4	1	566x60
Дверь	5	2	297x2138
Стенка задняя	6	6	595x358

## Установка и стяжка корпусов



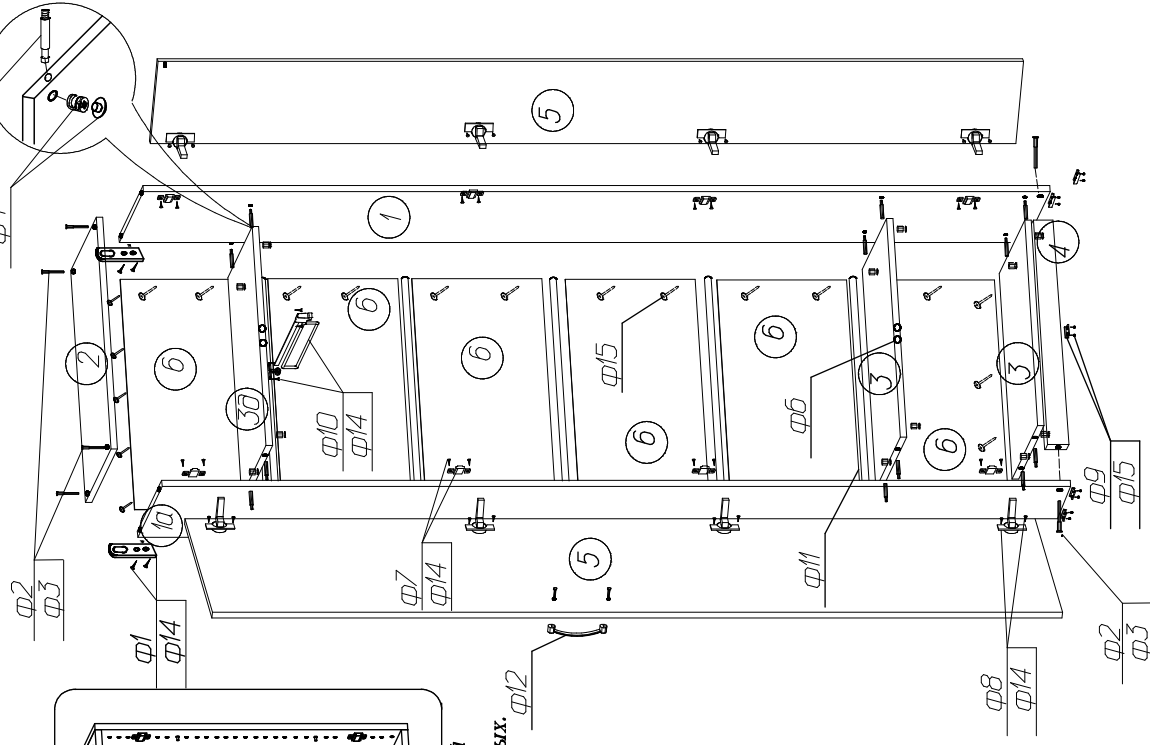
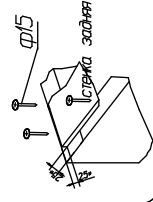
Каждое изделие скрепить между собой - стяжкой межсекционной, досверлив отверстия Ø6мм в стенках вертикальных.

## Спецификация фурнитуры

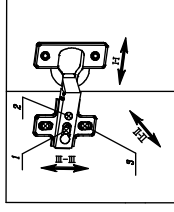
Ф1 Подвеска 2 шт.	Ф2 Винт-конфирмат 6 шт.	Ф3 Ключ 1 шт.	Ф4 Эксцентрик Заглушка 12 шт.	Ф5 Шток 12 шт.	Ф6 Амортизатор 4 шт.
Ф7 Планка 8 шт.	Ф8 Корпус 8 шт.	Ф9 Подпятник 5 шт.	Ф10 Штанга выдвижная L=300 мм 1 шт.	Ф11 Профиль L=564 мм 5 шт.	Ф12 Ручка 2 шт.
Ф4 Штуруп 4x16 40 шт.	Ф5 Гвоздь 2x20 40 шт.	Ф6 Винт 2 шт.	Ф7 Стяжка межсекционная 2 шт.	Ф8 Муфта стяжки 2 шт.	Ф9 Фурнитура 2 шт.

Во избежании опрокидывания изделия закрепите к стене с помощью фурнитуры 14, 1

## Схема установки одной секции



## Схема регулировки двери



Регулировка по высоте (Ф-III)  
Сделать пазулки (I) выдвинуть дверь по высоте и снова затянуть фурнитуру.

Регулировка расстояния от корпуса (I-I)  
Сделать пазулки (I) выдвинуть дверь по высоте и снова затянуть фурнитуру.

Регулировка наклона двери (II-II)  
Сделать пазулки (II) отрегулировать наложение двери установочный винт снова затянуть.

Изготовитель оставляет за собой право на внесение изменений в деталировку изделия, состав, вид и комплектность фурнитуры.

**СПАСИБО ЗА ПОКУПКУ!**

Все замечания и пожелания присылайте по адресу:

E-mail: [sales@mlk-mebel.ru](mailto:sales@mlk-mebel.ru)

сайт: [mlk-mebel.ru](http://mlk-mebel.ru)