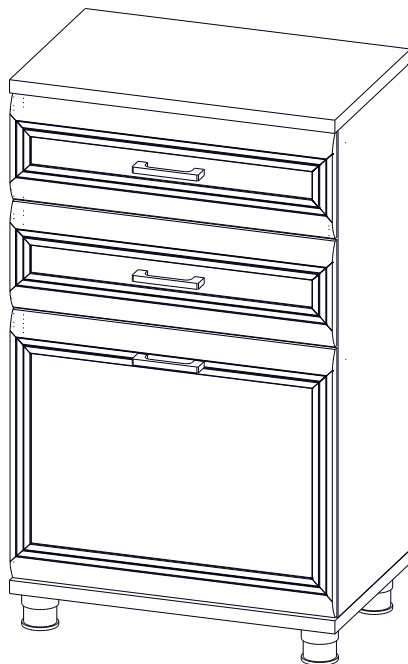


*"ЛЕРОМ" - это гарантия высокого качества и экологической безопасности продукции.  
Производство сертифицировано по Международному стандарту ISO 9001.  
Декларация ТПС №: RU D-RU.РА01.В.30505; RU D-RU.РА01.В.29628; RU D-RU.РА01.В.28609.*



**МЕБЕЛЬНАЯ КОМПАНИЯ  
ЛЕРОМ**



**Модульная программа «Грейс»**

ТБ-5008 Тумба

914x540x346

Вес модуля - 27кг.

**Модульная программа «Мелисса»**

ТБ-2808 Тумба

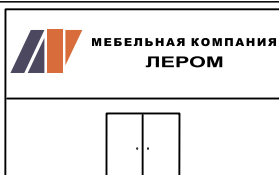
914x540x352

Вес модуля - 26кг.

## Уважаемые покупатели!

Перед началом сборки, необходимо ознакомиться с инструкцией и убедиться в правильности полученных вами комплектующих деталей (Таблица №1) и комплекта фурнитуры (Таблица №2)  
**Сохраняйте этикетки с упаковок до момента окончательной сборки!**

В случае обнаружения дефектов, повреждения упаковки, для обращения к продавцу Вам понадобится информация размещенная на этикетке:  
(№ упаковки, дата изготовления, номер штампа ОТК)

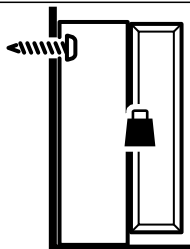
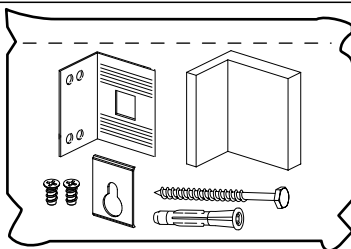


[www.lerom.ru](http://www.lerom.ru)

e-mail: [service@lerom.ru](mailto:service@lerom.ru)

отдел сервиса: (8412) 65-33-06

Режим работы: пн-пт 8.00-17.00 МСК сб-вс выходной



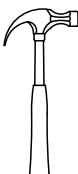
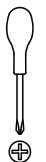
Крепежные средства идущие в комплекте, предназначены только для стен из бетона и полнотелого кирпича!

Используйте крепежные средства, подходящие для материала стен в вашем доме.

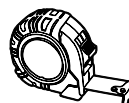
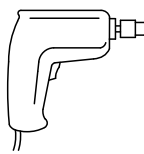
Для выбора подходящих крепежных средств обратитесь в специализированный магазин.



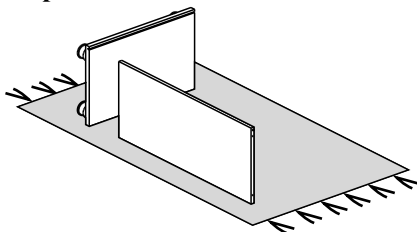
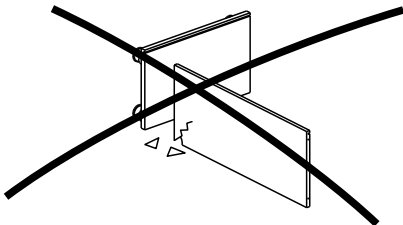
### Инструменты необходимые для сборки



Ø 2.5mm  
Ø 5mm



Сборку следует производить на ровной поверхности застеленной тканью




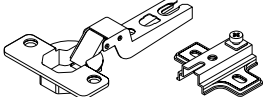
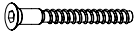


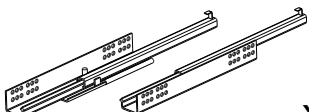
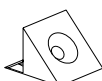

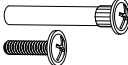
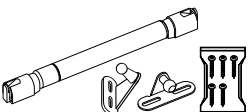









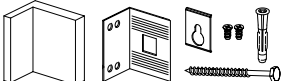



## Таблица №1

КОМПЛЕКТОВОЧНАЯ ВЕДОМОСТЬ					кол-во упаковок	
	*	наименование	размер	кол-во	ТБ-2808	ТБ-5008
Упаковка №4004	1	боковая стенка	810x330	2	1	1
Упаковка №3811	2	крышка	541x346	2	1	1
Упаковка №4605	3	задняя стенка ОДВП	826x524	1	1	1
Упаковка №3402	4	стенка ящика	307x122	4	1	1
	5	стенка ящика	474x122	2		
	6	дно ящика ОДВП	478x292	2		
Упаковка №4520	7	створка глухая	446x536	1	1	-
Упаковка №4526	8	накладка ящика	176x536	2	1	-
Упаковка №5520	7	створка глухая	446x536	1	-	1
Упаковка №5527	8	накладка ящика	176x536	1	-	2
Упаковка №918	9	сетка обувная	504	1	1	1
		фурнитура		1	1	1

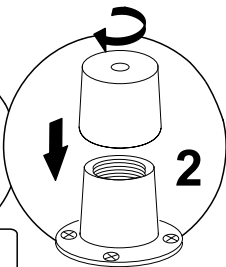
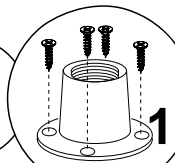
**\* - Номер позиции соответствует детали на схеме сборки**


## Таблица №2

<p><b>H=10</b> Стяжка эксцентриковая (дюбель+эксцентрик) <b>ДЛЯ ЯЩИКОВ</b></p>  <p style="text-align: right;"><b>x8</b></p>	<p><b>H=13</b> Стяжка эксцентриковая (дюбель+эксцентрик)</p>  <p style="text-align: right;"><b>x8</b></p>	<p>Пластиковая втулка 5x10</p>  <p style="text-align: right;"><b>x4</b></p>	
<p>Петля вкладная</p>  <p style="text-align: right;"><b>x2</b></p>	<p>Евровинт 7x50</p>  <p style="text-align: right;"><b>x4</b></p>	<p>Ключ для евровинта</p>  <p style="text-align: right;"><b>x1</b></p>	<p>Демпфер для петли</p>  <p style="text-align: right;"><b>x1</b></p>
<p>Направляющая L=300</p>  <p style="text-align: right;"><b>x2</b></p>	<p>Фиксатор</p>  <p style="text-align: right;"><b>x16</b></p>	<p>Евровинт 6,3x13</p>  <p style="text-align: right;"><b>x12</b></p>	<p>Стяжка межсекционная</p>  <p style="text-align: right;"><b>x2</b></p>
<p>Газовый лифт</p>  <p style="text-align: right;"><b>x1</b></p>	<p>Шуруп 4x16</p>  <p style="text-align: right;"><b>x36</b></p>	<p>Полкодержатель для сетки</p>  <p style="text-align: right;"><b>x4</b></p>	<p>Заглушка для стяжки эксцентриковой</p>  <p style="text-align: right;"><b>x8</b></p>
<p>Опора</p> <p>“Грейс” “Мелисса”</p>  <p style="text-align: right;"><b>x4</b></p>	<p>Ручка</p>  <p style="text-align: right;"><b>x3</b></p>	<p>Заглушка полки сетчатой</p>  <p style="text-align: right;"><b>x8</b></p>	<p>Заглушка для техн. отв. D=5мм</p>  <p style="text-align: right;"><b>x6</b></p>
<p>Винт M4x25 (для “Карина” “Мелисса”) <b>x2</b></p> <p>Винт M4x20 (для “Грейс”) <b>x6</b></p>  	<p>Уголок крепления к стене (комплект)</p>  <p style="text-align: right;"><b>x1</b></p>	<p>Шуруп 4x13</p>  <p style="text-align: right;"><b>x4</b></p>	

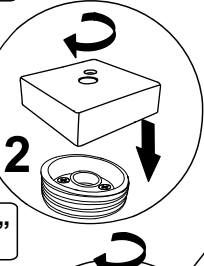
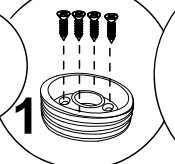
# 1


4x16  
x16



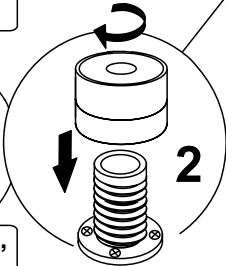
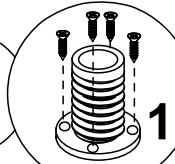
 Опоры "Грейс"


4x16  
x16

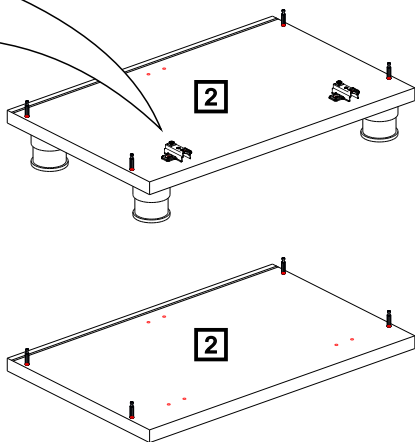
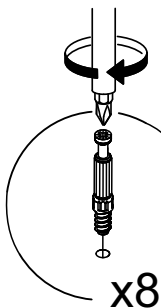
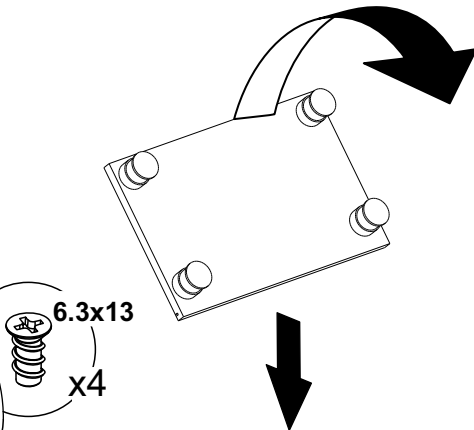
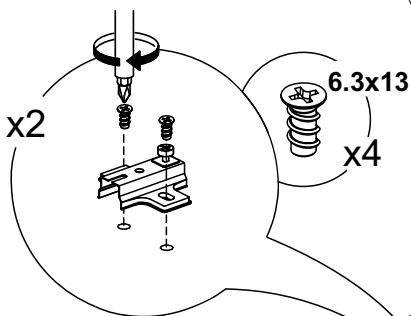
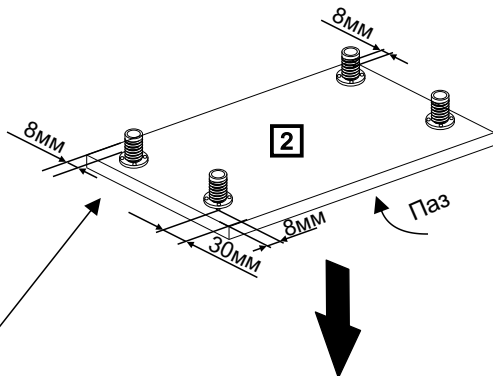


 Опоры "Карина"

4x16  
x16

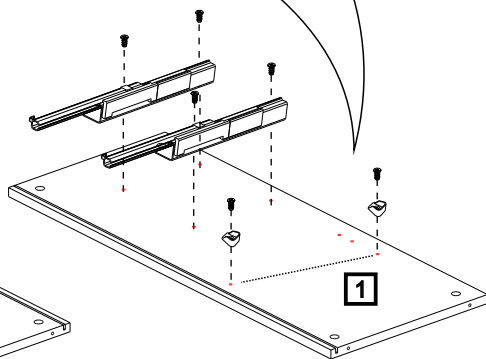
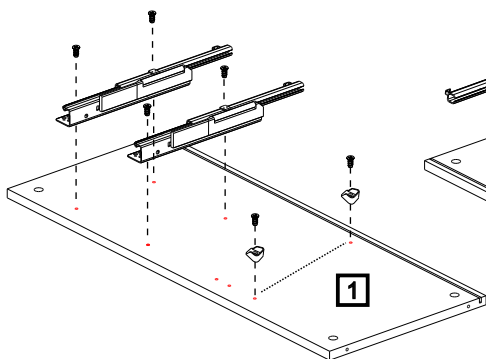
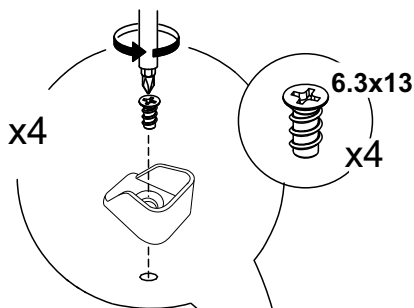
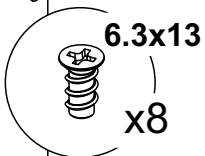
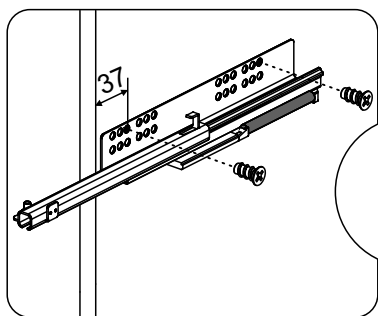


 Опоры "Мелисса"

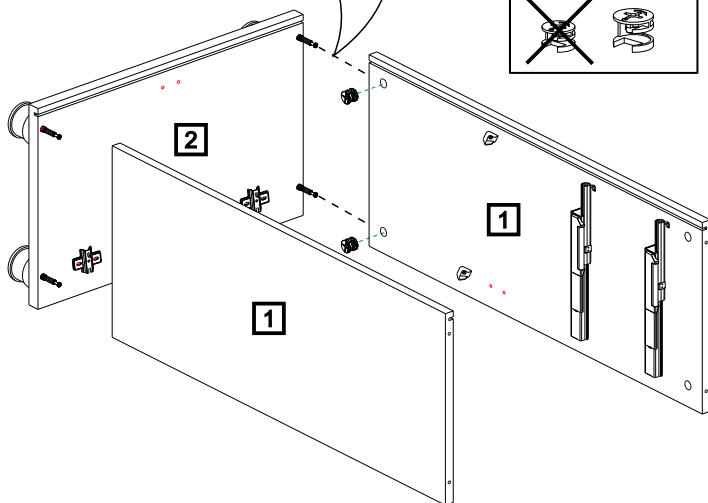
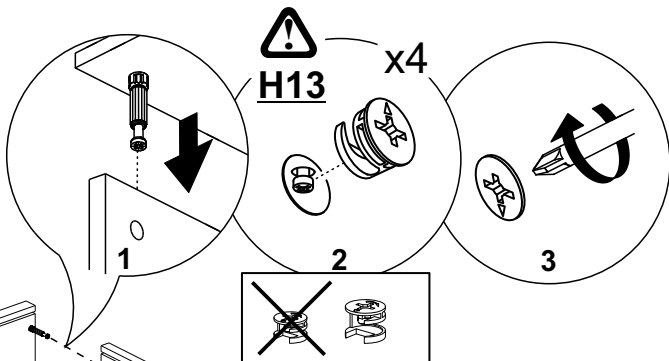


4

# 2

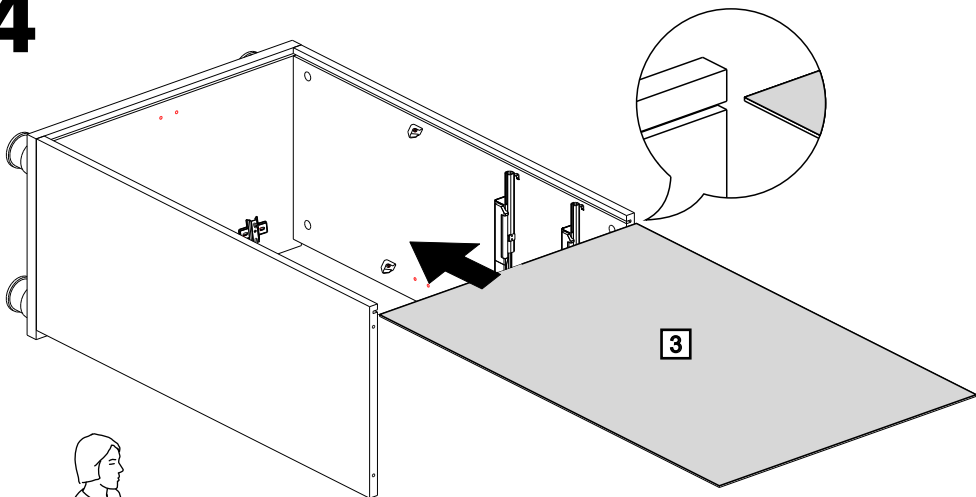


# 3

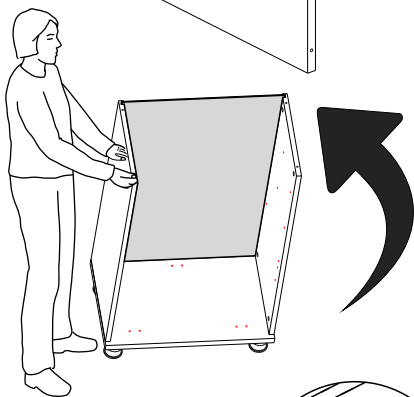


5

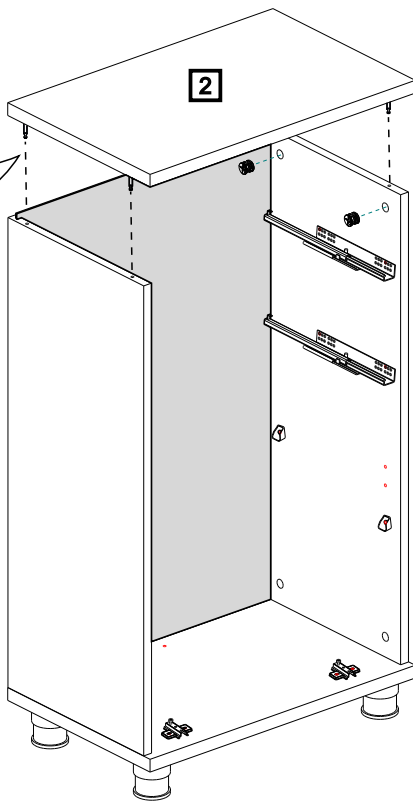
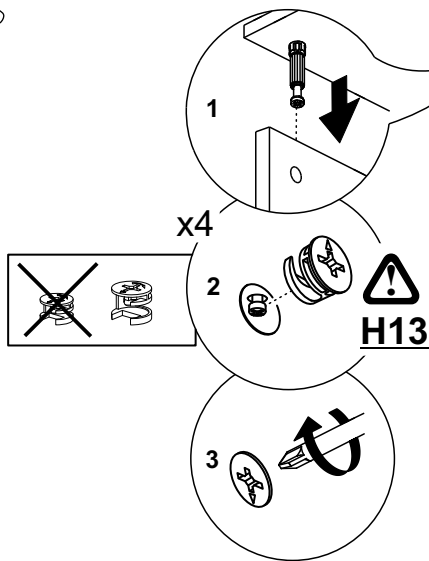
4



5

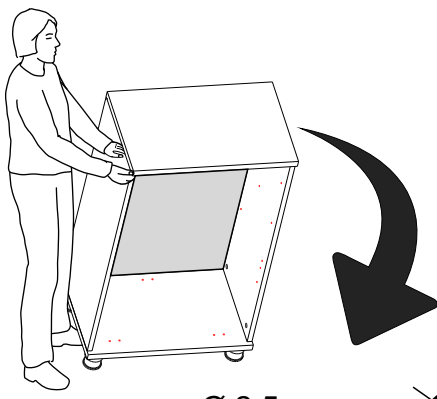


6



6

7



A=B

Ø 2.5mm

1

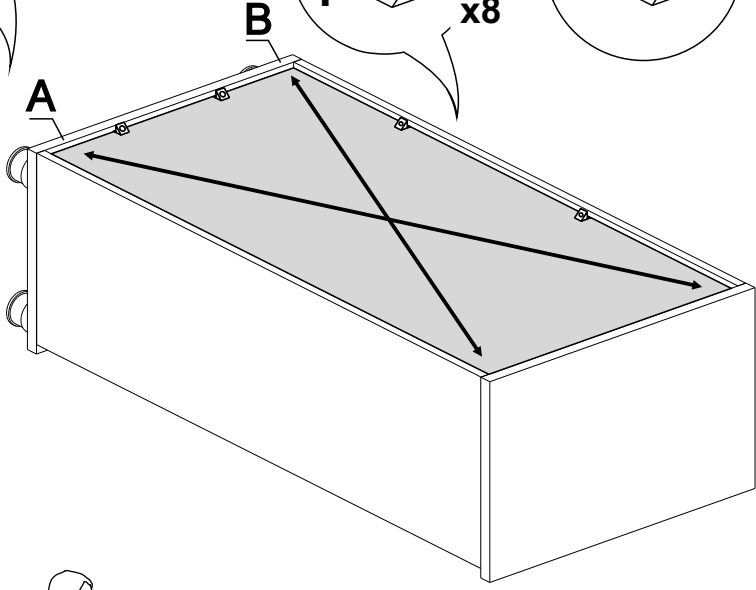
2

x8

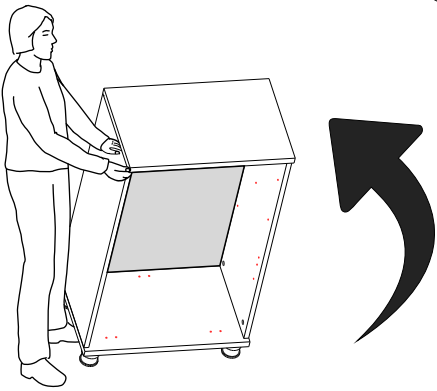
4x16

x8

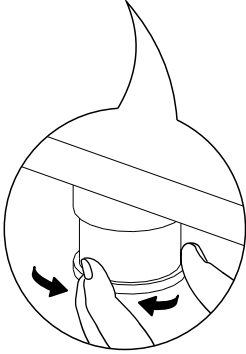
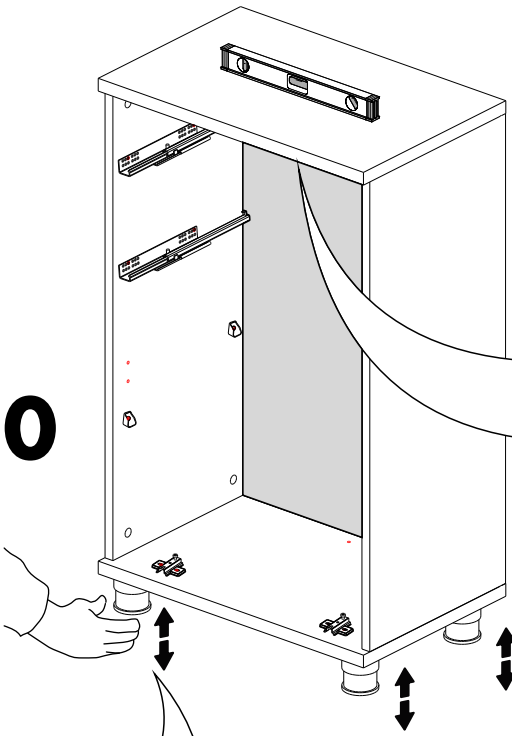
8



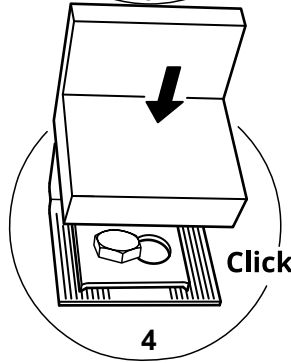
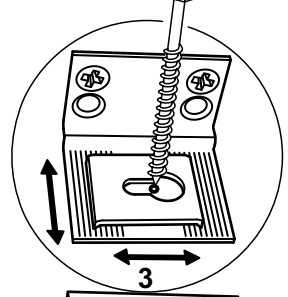
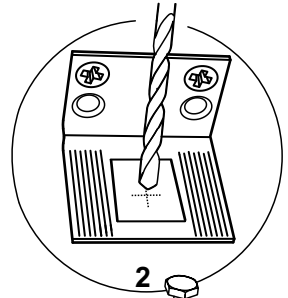
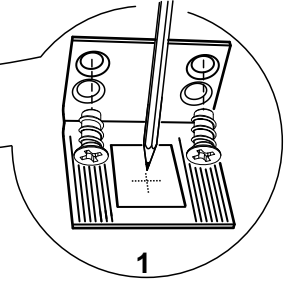
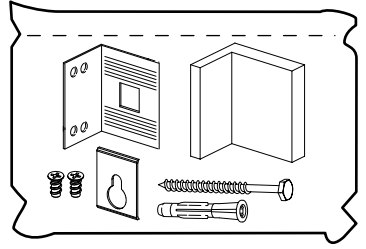
9



10

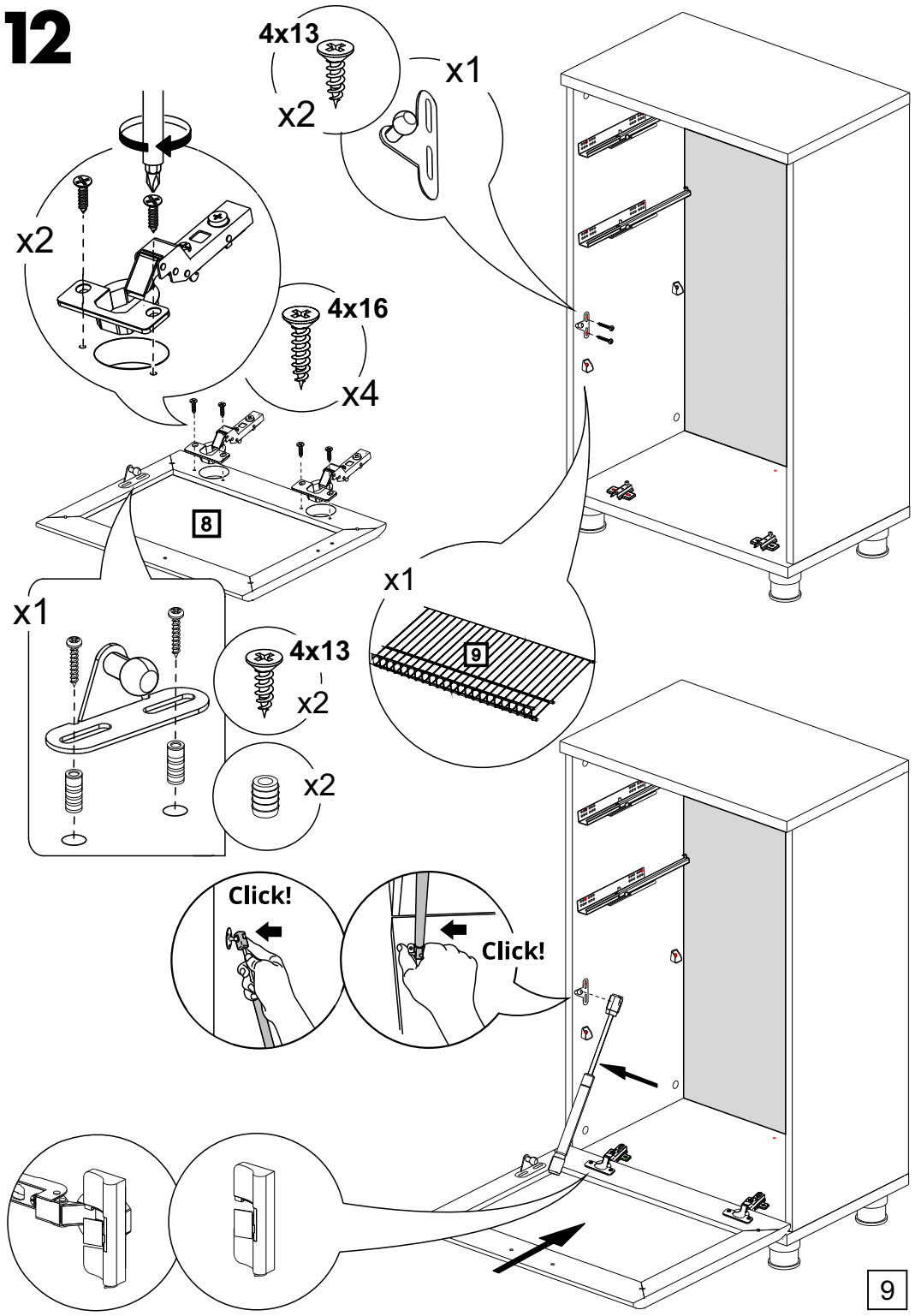


11

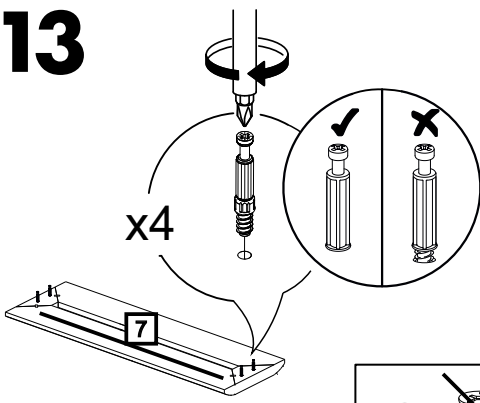




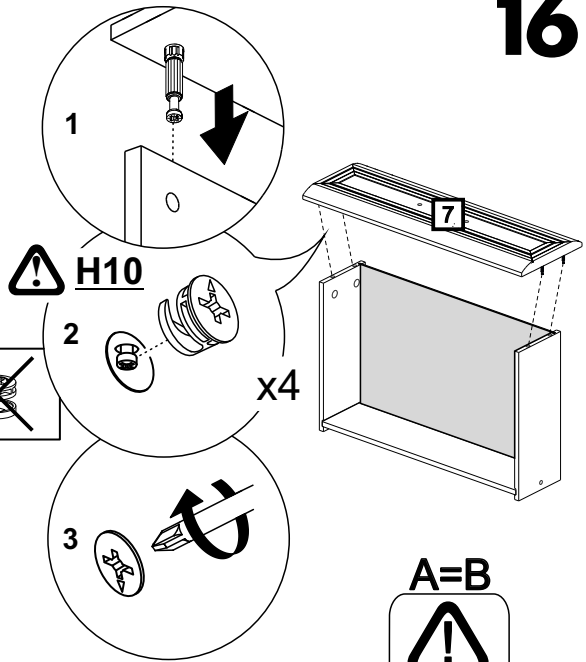
# 12



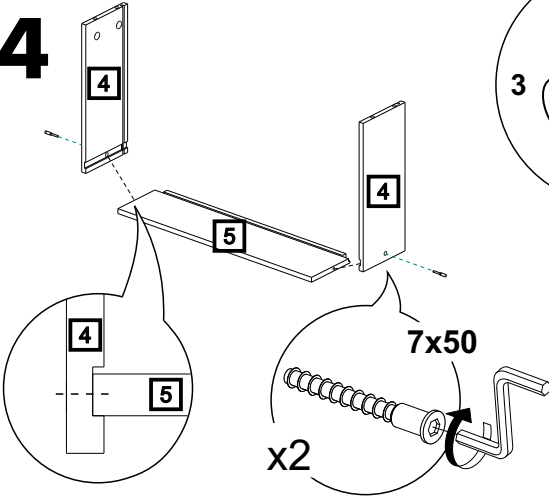
# 13



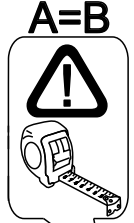
# 16



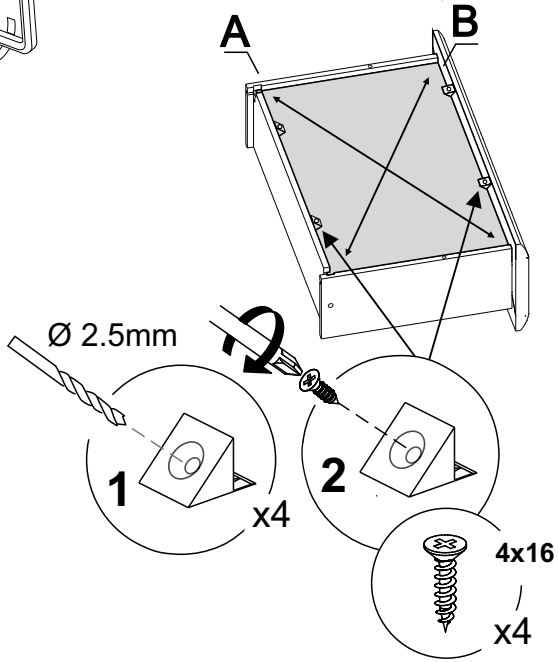
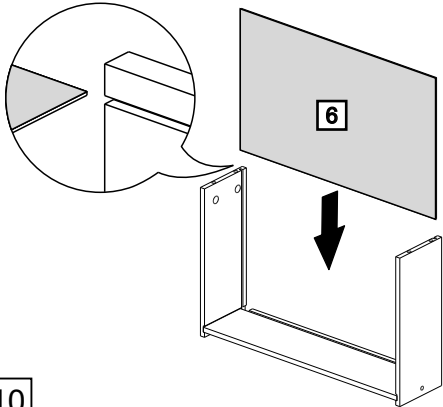
# 14

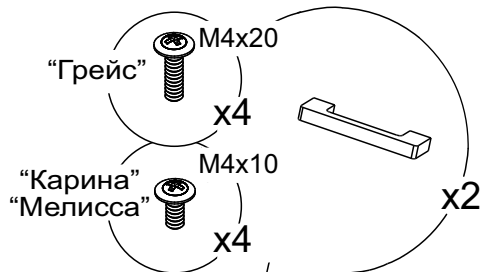


# 17

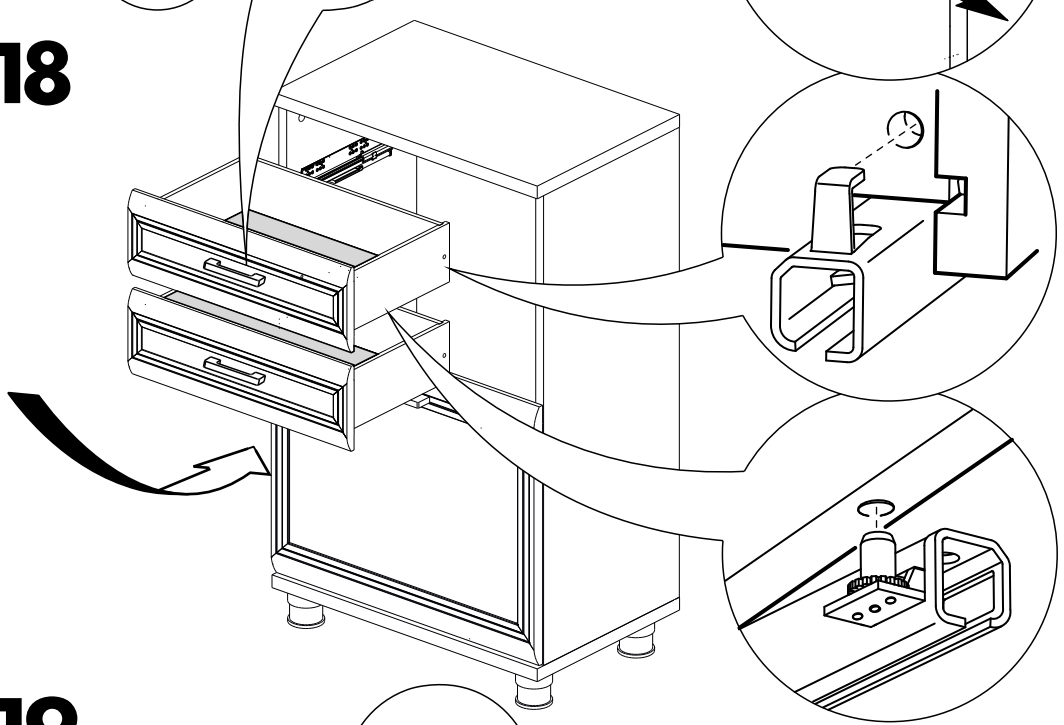


# 15

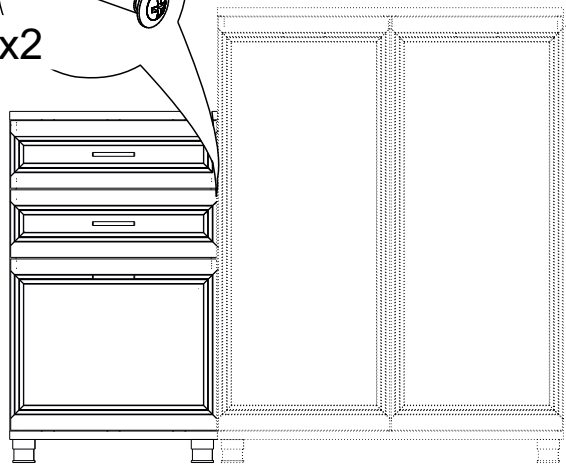
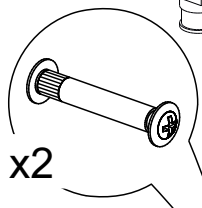
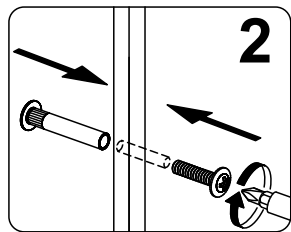
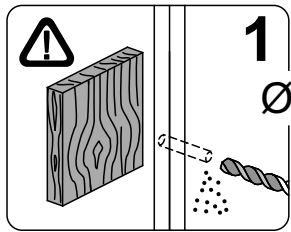




# 18



# 19



## ГАРАНТИЙНЫЕ ОБЯЗАТЕЛЬСТВА.

1. Изготовитель гарантирует соответствие мебели требованиям ГОСТ 16371-2014и 19917-2014 при соблюдении условий транспортировки, хранения, сборки, эксплуатации.
2. Гарантийный срок эксплуатации мебели: Для общественных помещений -18 мес., бытовой - 24 мес. Гарантийный срок при розничной продаже через торговую сеть исчисляется со дня продажи мебели, при вне розничном распределении - со дня получения ее потребителем.
3. Согласно постановлению правительства Российской Федерации от 16 июня 1997 г. № 720 мебель относится к товарам длительного пользования. В связи с этим по истечении срока службы (10 лет) потребитель должен обратиться в специализированную организацию по ремонту мебели с целью оценки дальнейшей пригодности мебели и безопасной эксплуатации и определение возможного дальнейшего срока службы.
4. Предприятие оставляет за собой право на замену фурнитуры и метизов, не влияющих на изменение конструкции и качества изделия.
5. В мебельном наборе могут быть конструктивные изменения, не указанные в данной инструкции и не ухудшающие качество изделия, так как МЕБЕЛЬНАЯ КОМПАНИЯ "ЛЕРОМ" постоянно работает над улучшением производимой продукции.
6. При обнаружении брака или некомплектности обращаться к продавцу, указав № упаковки, № штампа ОТК, дату изготовления и фото дефекта.

**ВНИМАНИЕ!** Производственными дефектами изделия не являются: особенности, обусловленные фактурой материала или стилем изделия, такие как незначительные цветовые отличия или отличия текстуры элементов изделия; незначительное цветовое отличие элементов изделия от образцов, представленных в каталогах и иных печатных изданиях, которое обуславливается особенностями полиграфии; незначительное цветовое отличие элементов изделия от образцов, выставленных в торговых точках, поскольку цвет поверхностей в процессе хранения и эксплуатации может меняться; по указанной выше причине не является дефектом несопадение по цвету с приобретенной ранее мебелью элементов на замену или элементов по дополнительным заказам; обычное истирание покрытия в местах частого прикосновения; ослабление соединений, снижение подвижности петель и замков, осложнения хода дверей и ящиков в процессе постоянного использования, вызванные отсутствием ухода за изделием.

## ПРАВИЛА УХОДА И ЭКСПЛУАТАЦИИ.

1. Для сохранения эксплуатационных и эстетических качеств мебели в течении длительного срока необходимо соблюдать условия её хранения, правил эксплуатации и ухода.
2. Мебель рекомендуется эксплуатировать в проветриваемом, сухом помещении с температурой воздуха не ниже +10 С, не выше +40 С, и относительной влажностью воздуха 65+15 %.
3. При эксплуатации изделий, имеющих стеклянные створки, полки и зеркала необходимо помнить, что эксплуатация стеклоизделий и зеркал с трещиной сопряжено с риском получения травмы. При появлении трещин надо немедленно заменить стеклоизделие.
4. Во избежание опрокидывания шкафа (тумбы) запрещается в пустом (незаполненном вещами) изделии открывать все двери или выдвигать все ящики одновременно.
5. Пользование кроватью с ортопедической решеткой недопустимо без матраца. Также нежелательны резкие ударные нагрузки во избежание поломок реек эластичного основания.
6. Запрещается использовать механизм подъема в кровати без установленного матраца.
7. В процессе эксплуатации мебели возможно ослабление крепежной фурнитуры - необходимо периодически подтягивать их.
8. Во избежание потери товарного вида мебель и зеркала рекомендуется защищать от прямых солнечных лучей (может привести к изменению цвета), не должна размещаться вблизи отопительных приборов, сырых и холодных стен.
9. Не допускать попадания воды и технических жидкостей на поверхность мебели, не следует ставить на поверхность горячие предметы без теплоизоляционной прокладки.
10. Беречь поверхность мебели от механических повреждений.
11. Для чистки мебели использовать чистую, сухую и мягкую ткань. При необходимости более тщательной очистки, можно использовать средства по уходу за мебелью, после чего вытереть очищаемые элементы досуха.
12. Лицевую фурнитуру следует чистить мягкой тканью с применением хозяйственного мыла, после чего вытирать насухо. Металлические и стеклянные элементы мебели чистить с использованием средств, предназначенными для чистки материалов этого типа.
13. **Внимание! Нельзя применять для чистки мебели эфир, ацетон, бензин и др. растворители, а так же абразивные материалы жесткие средства!**
14. После окончания эксплуатации мебели, ее необходимо утилизировать, для этого необходимо доставить ее на специализированное предприятие по обработке мусора. Часть материалов, из которых изготовлена мебель, отправятся на вторичную переработку. А остатки будут уничтожены либо измельчены для дальнейшего захоронения в специально отведенных местах — это необходимо для сохранения экологии окружающей среды.

Россия, 442965, Пензенская область,

г. Заречный, проезд Фабричный, 11,

ООО "Мебельная компания "Лером"

e-mail: [Info@lerom.ru](mailto:Info@lerom.ru) <http://www.lerom.ru>

Тел./Факс: (8412) 65-33-01, 65-33-02, 65-33-03,

65-33-04, 65-33-05

**По всем вопросам замечаниям и пожеланиям  
обращайтесь в отдел сервиса: (8412) 65-33-06**