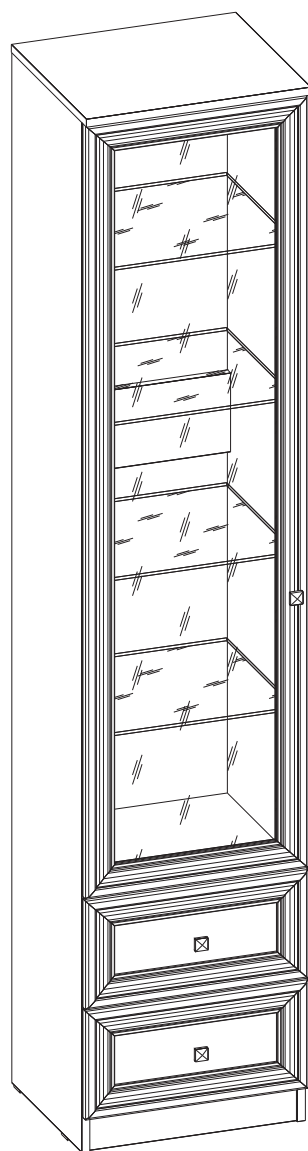


РОССИЯ

ООО “Глазовская мебельная фабрика”
Удмуртская Республика, г. Глазов
ул. Сибирская, 42

Модульная серия корпусной мебели “Paola”
Paola 13 (гостиная) Шкаф для посуды



Габаритные размеры в мм,
450x400x2107

ИНСТРУКЦИЯ ПО СБОРКЕ

Уважаемый покупатель, обращаем Ваше внимание на то, что внешний вид изделия во многом зависит от качества сборки.

ПОДГОТОВКА К СБОРКЕ

1. Распаковать упаковки (при этом сохранить упаковочные ярлыки).
2. Ознакомиться с данной инструкцией.
3. Подготовить инструмент: молоток, набор отверток, рулетку, сверло d6мм, d5мм.
4. Подготовить место для сборки.
5. Прямоугольность собранных каркасов проверять рулеткой по диагонали.

ПРИМЕЧАНИЕ

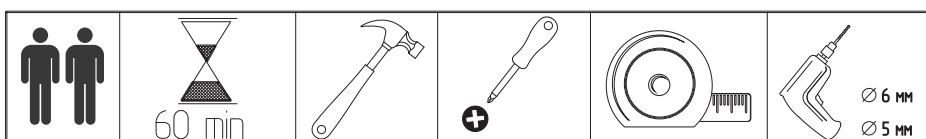
1. Заглушки на фурнитуру устанавливать после полной сборки изделия.
2. Изделия набора после сборки соединить между собой межсекционной стяжкой предварительно просверлив под нее отверстия d6мм.
3. До монтажа дверей изделие следует прикрепить к стене, используя подвески для предотвращения падения изделия.
4. Дно ящика крепить гвоздями с шагом 100мм.

ВНИМАНИЕ

Опрокидывание мебели может привести к серьезным или смертельным телесным повреждениям. Для предотвращения опрокидывания мебель должна быть постоянно прикреплена к стене.

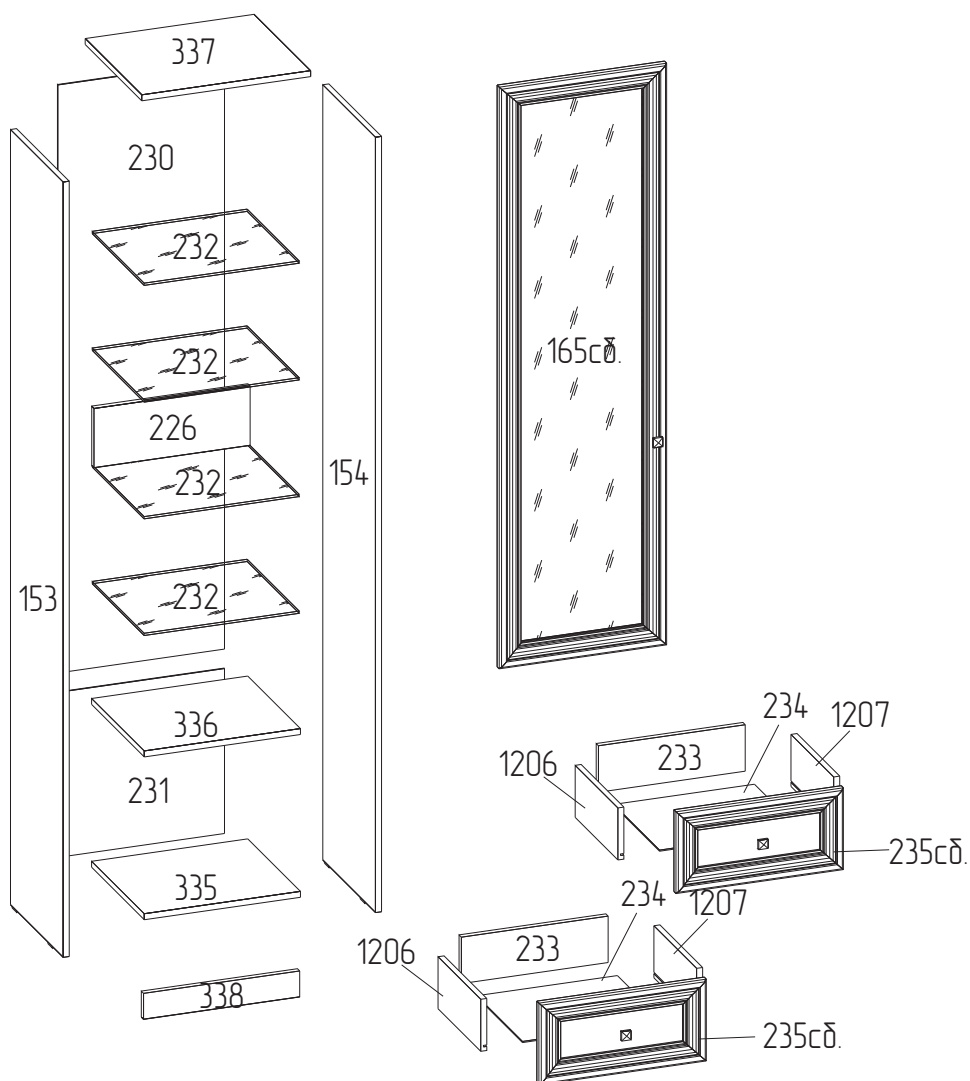
Крепежные средства для крепления к стене не прилагаются. Для разных материалов стен требуются различные крепления. Используйте крепежные средства, подходящие для материала стен в Вашем доме.

Если вы не уверены, какой тип крепления подходит к данному материалу, обратитесь в специализированный магазин.



Петля накладная 3шт	Стяжка межсекционная 1шт	Подпятник 4шт	Гвозди 1,6X25 38шт	Конфирмат 7x50 14шт	Ключ для конфирмата 1шт	Заклушка самоклеящаяся 4шт
Ручка 3шт	Винт с прессшайбой M4x20 1шт	Шуруп 3,5x13 28шт	Шариковая направляющая L=300 2 компл.	Шток для полкодержателя L=45 4шт	Полкодержатель 4шт	Полкодержатель с рубашкой 16шт
Подвеска 2шт	Шуруп 4x16 19шт	Эксцентрик 16шт	Шток эксцентрика L=45 16шт	Заклушка эксцентрика 8шт	Шайба металлическая 3шт	Винт с прессшайбой M4x10 2шт

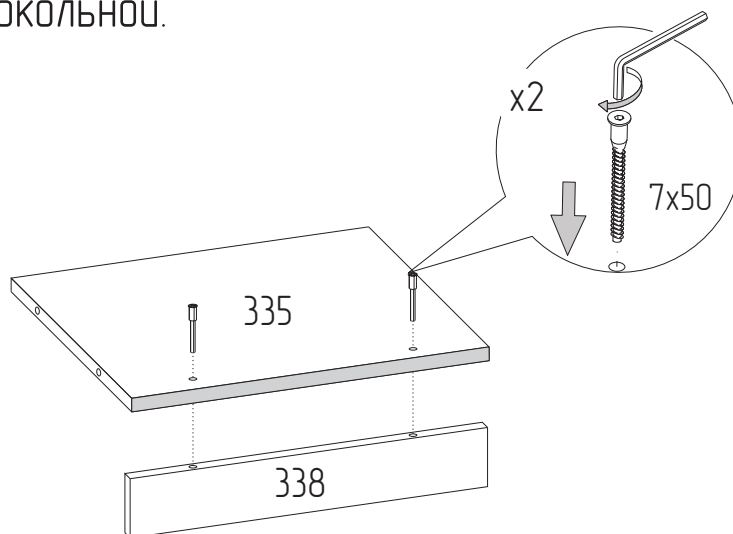
Схема сборки



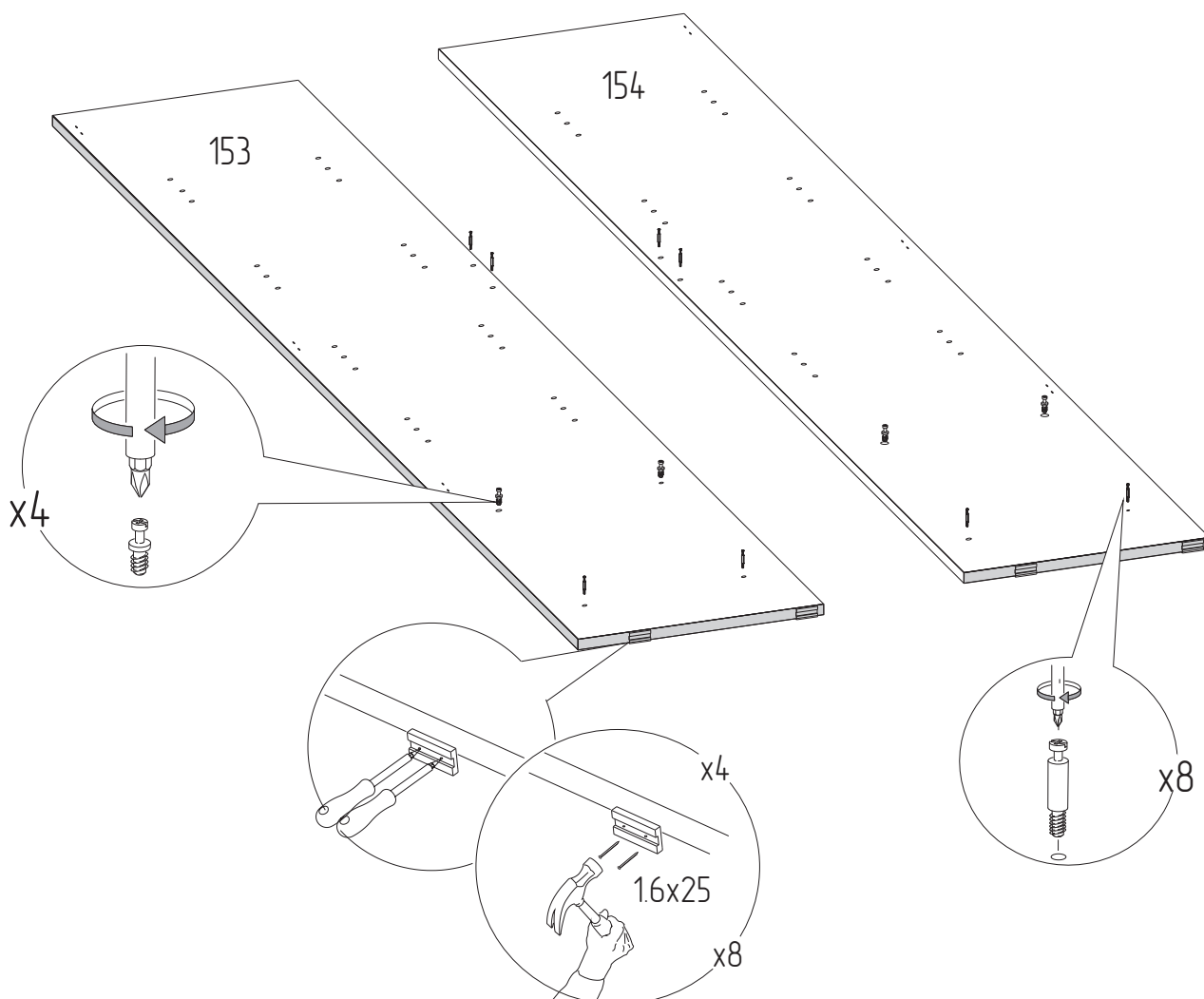
Детали (размеры в мм)				
№	Деталь	Длина	Ширина	Количество
230	Стенка задняя	1582	444	1
231	Стенка задняя	444	444	1
232	Полка стеклянная	413	365	4
338	Планка цокольная	416	70	1
153,154	Стенка вертикальная	2086	370	2
335,336	Стенка горизонтальная	416	370	2
337	Стенка горизонтальная	450	397	1
226	Царга	416	160	1
234	Дно ящика	375	322	2
1206	Стенка боковая ящика	300	140	2
1207	Стенка боковая ящика	300	140	2
233	Стенка задняя ящика	391	125	2
235сд.	Стенка лицевая ящика	446	220	2
165сд.	Дверь	1565	446	1

Последовательность сборки изделия

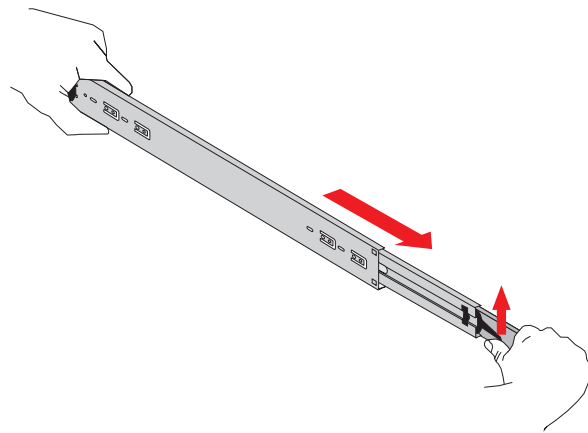
1 Установка планки цокольной.



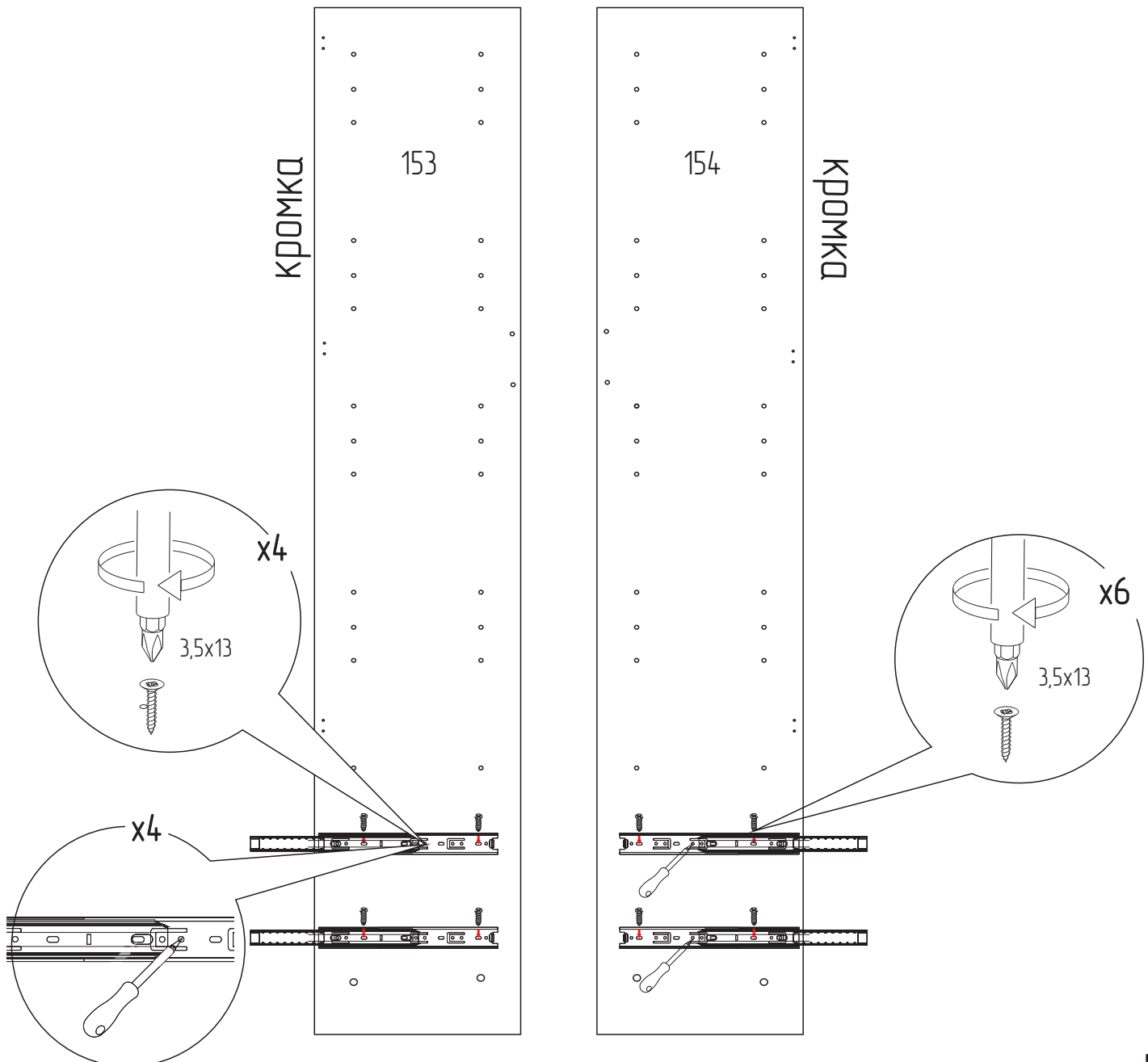
2 Установка штоков полкодержателей, штоков эксцентрика и подпятников.



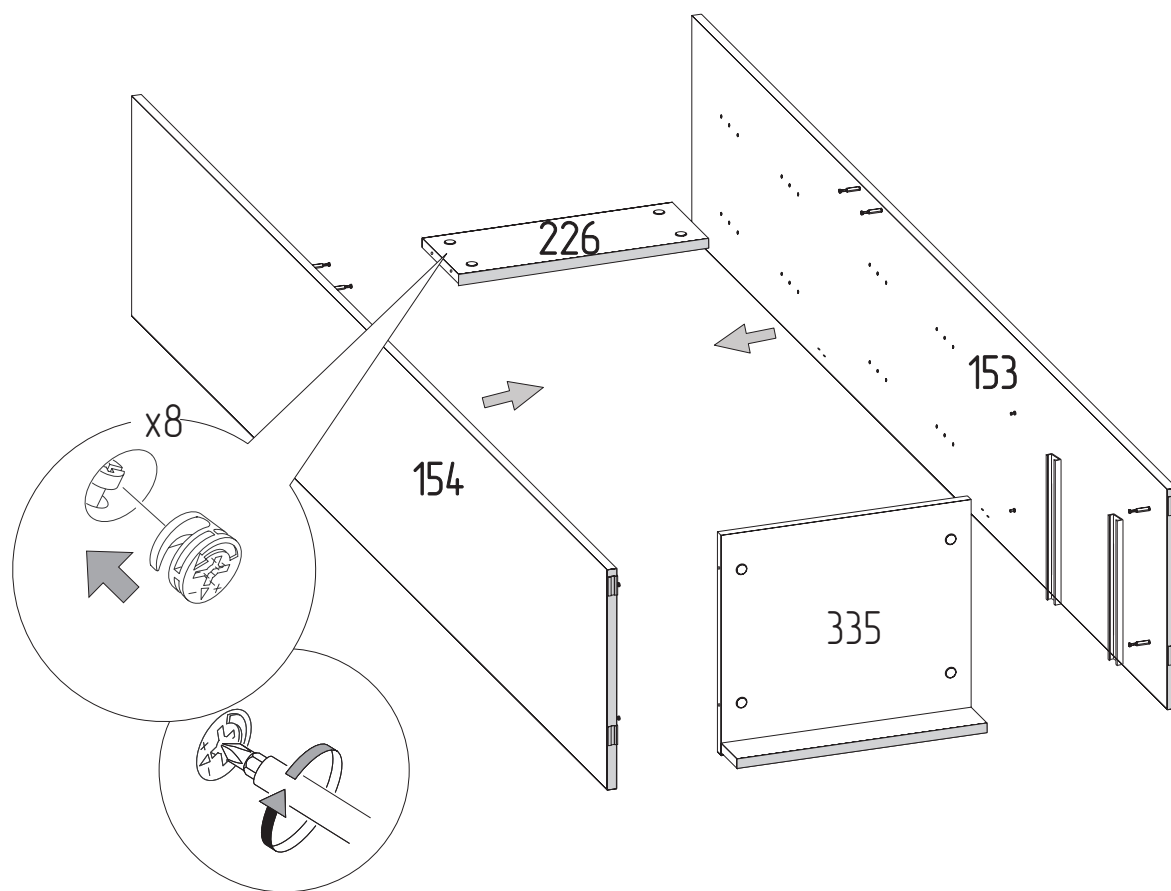
3 Разобрать направляющую



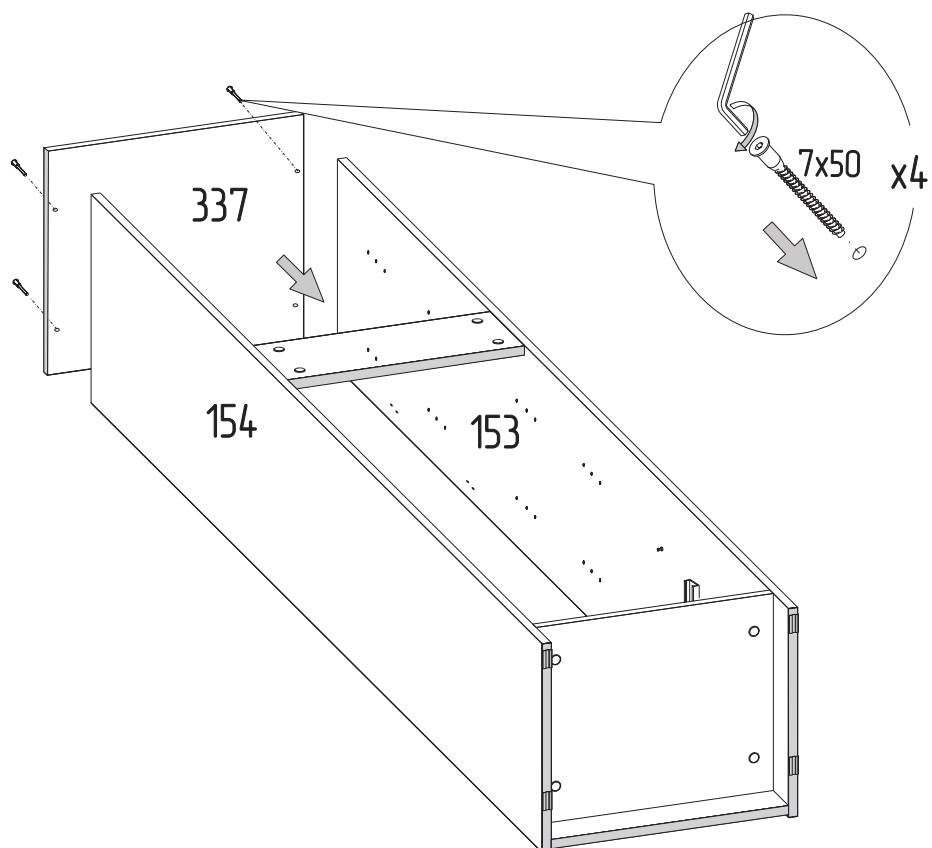
4 Установить направляющие на стенки вертикальные.



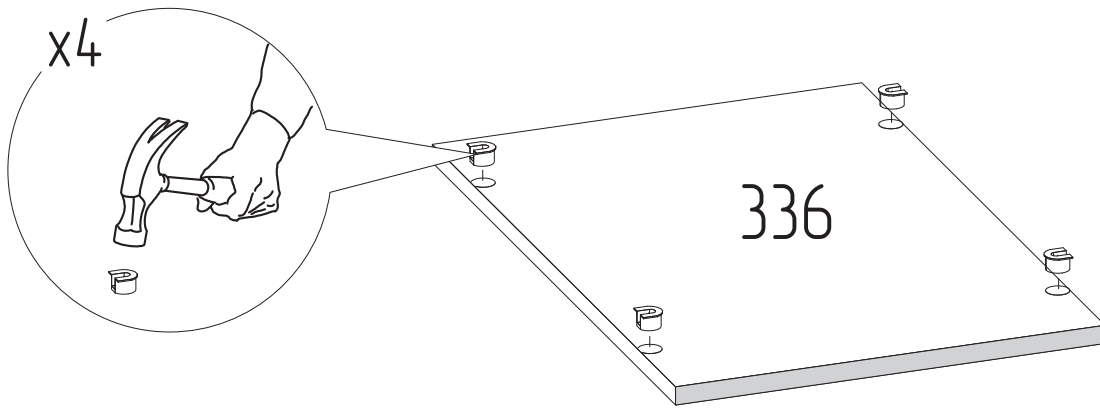
5 Сборка корпуса.



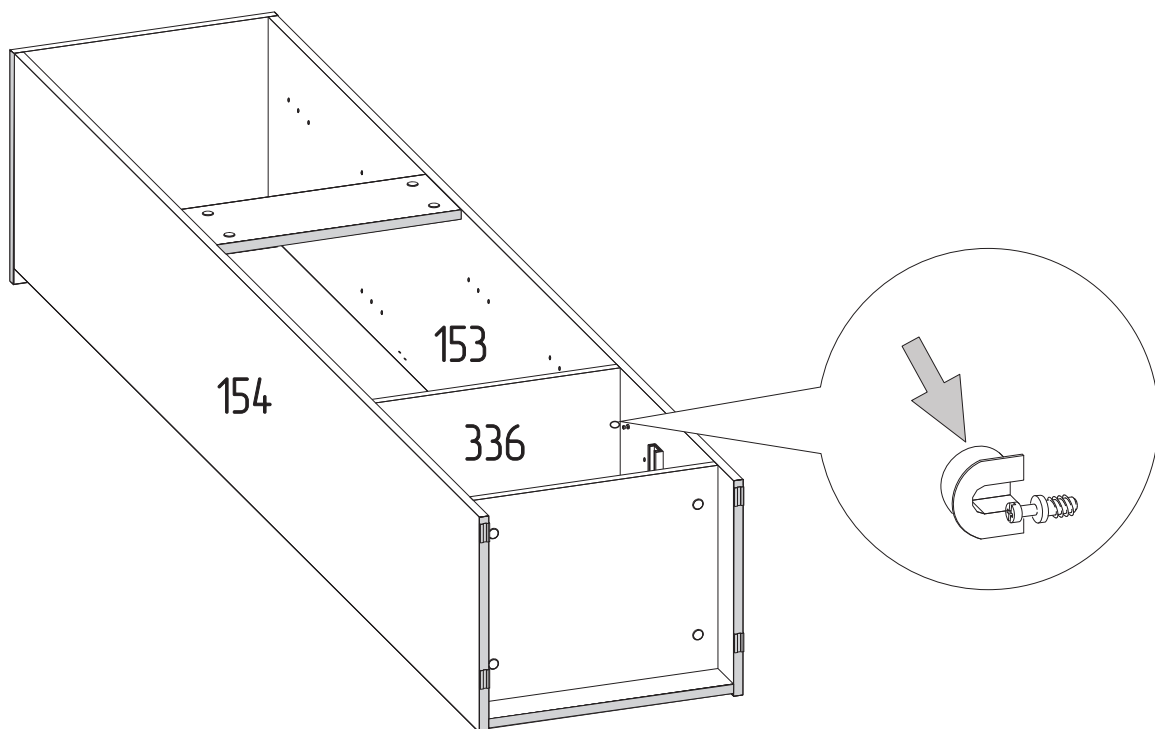
6 Установка стенки горизонтальной.



7 Установка полкодержателей.



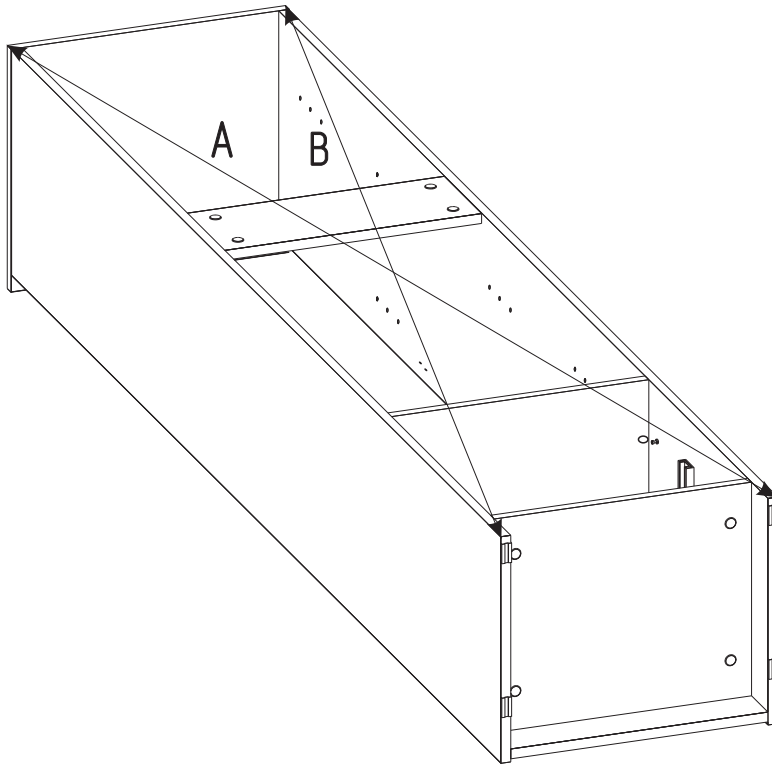
8 Установка стенки горизонтальной.



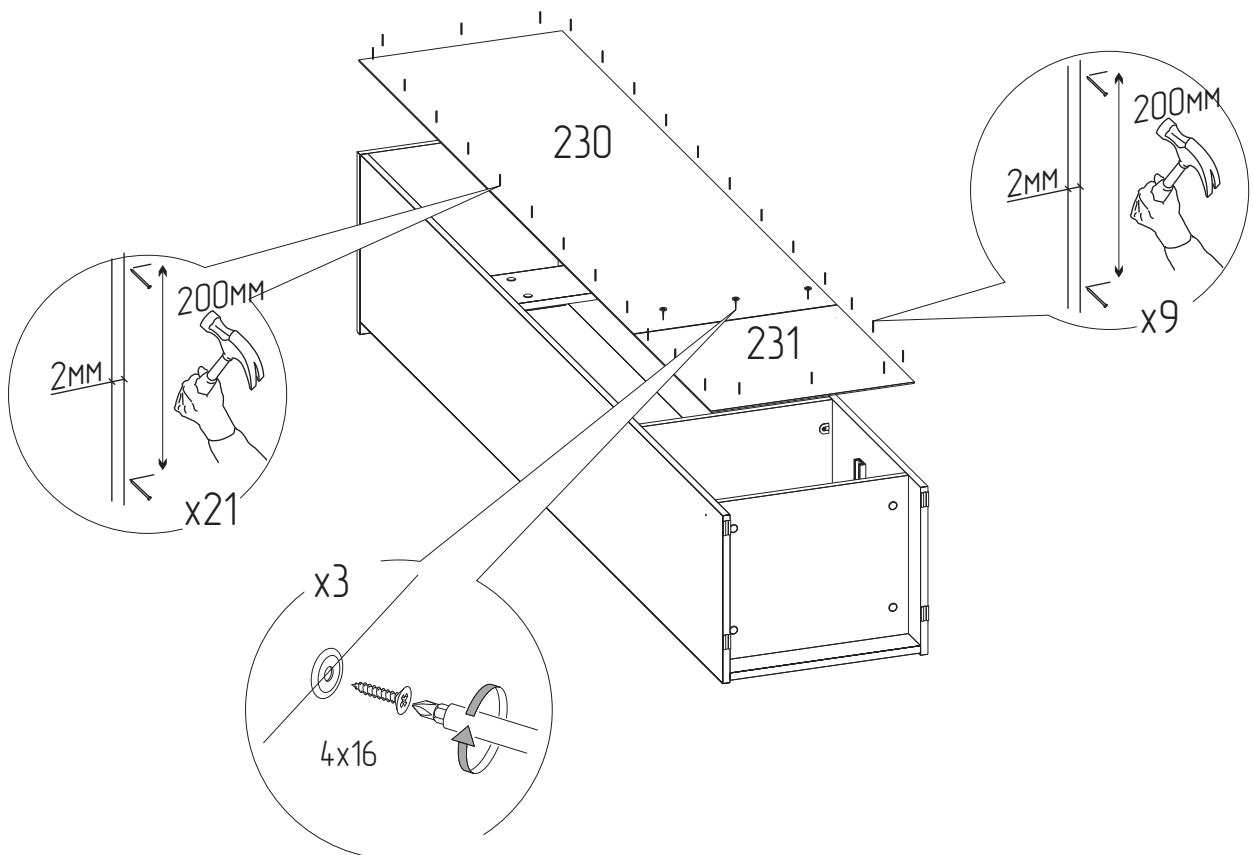
9 Проверить прямоугольность каркаса рулеткой по диагонали.



A=B

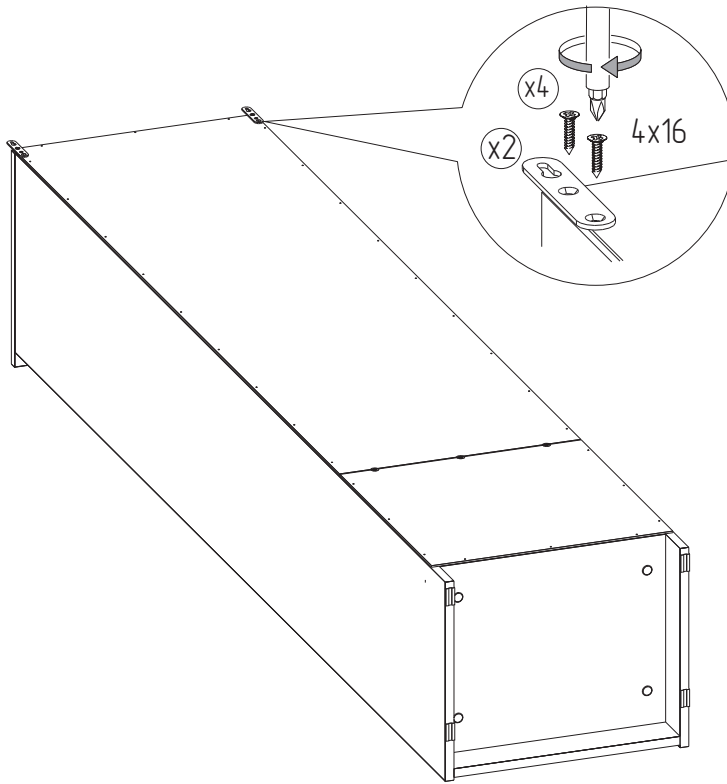


10 Установка задних стенок.



11

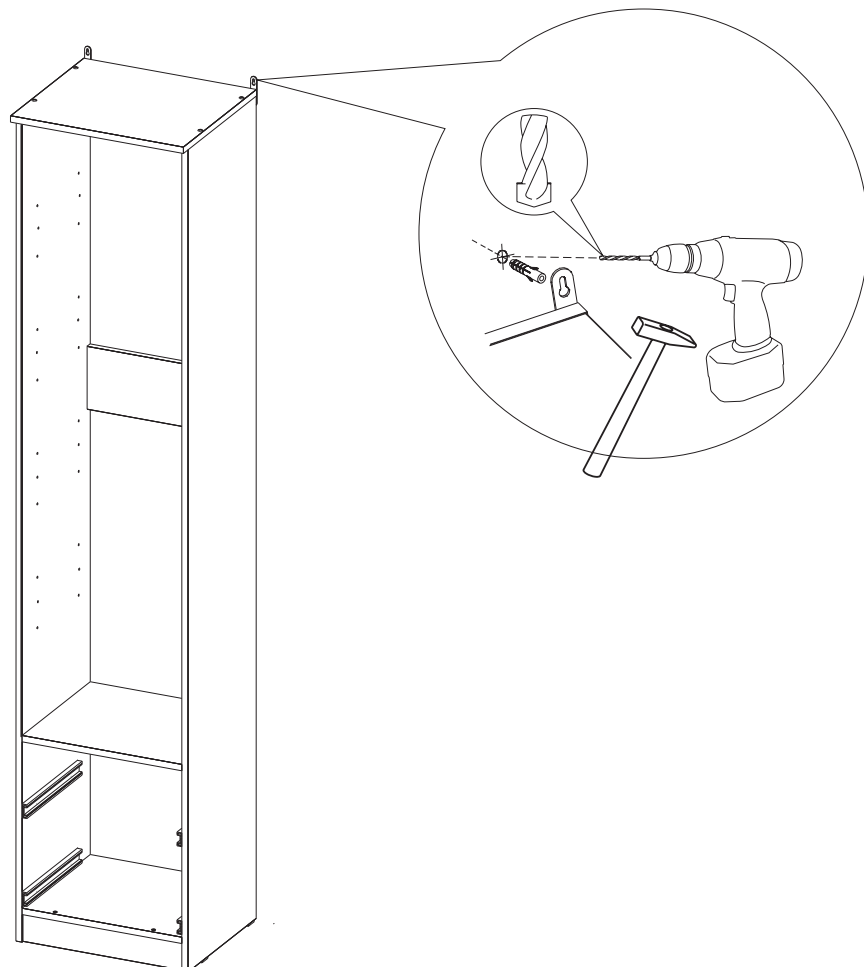
Установка подвесок.



12

Крепление к стене.

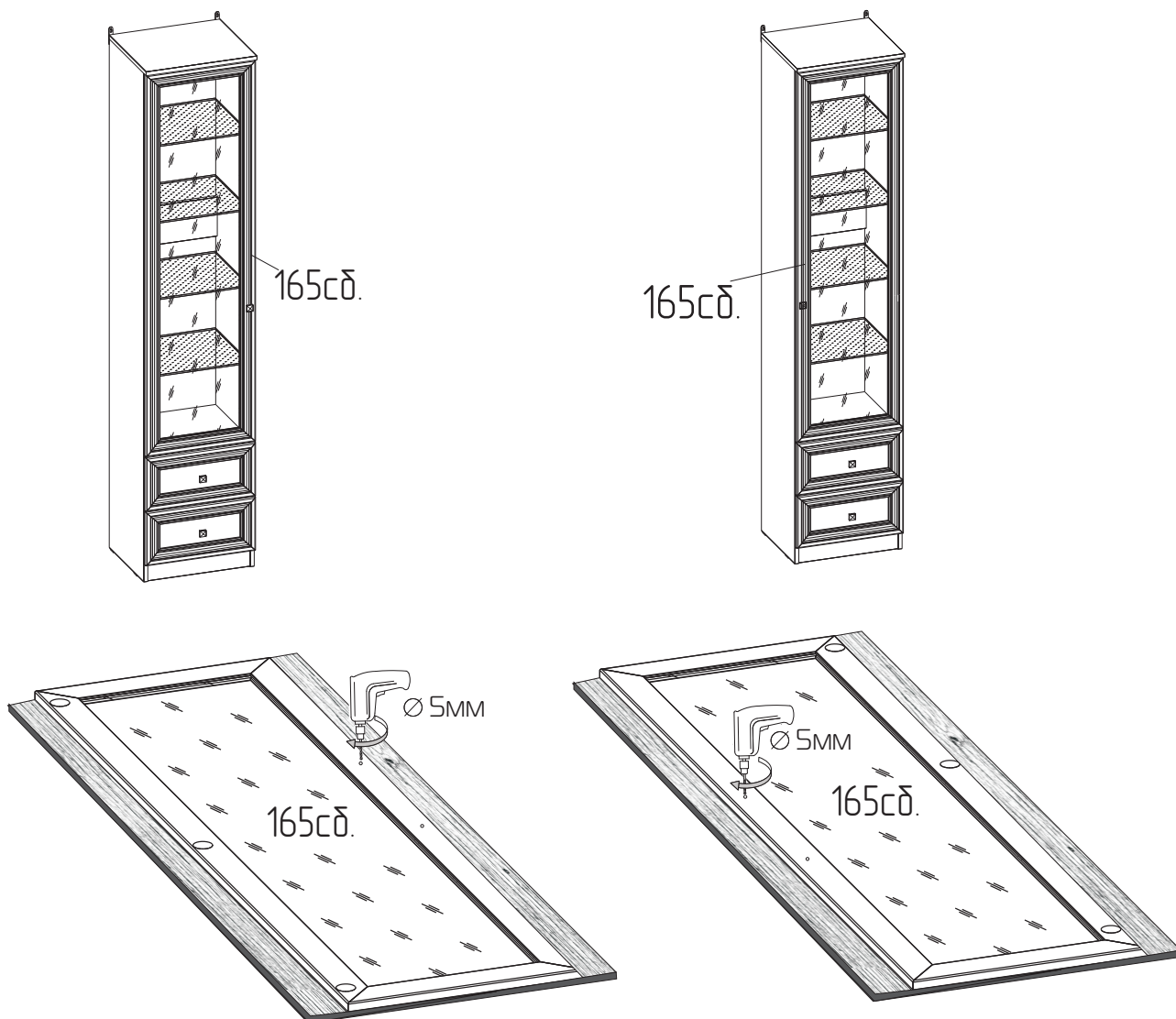
Для избежания повреждения газовых, вентиляционных, водопроводных отверстий и электрических коммуникаций, обратите внимание на их расположение!



13

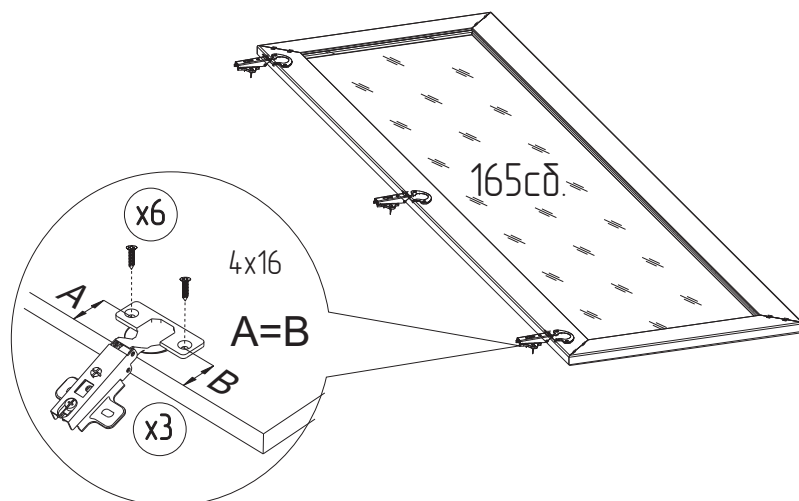
Досверлить отверстия под ручку сверлом $\varnothing 5\text{мм}$ насквозь в зависимости от навешивания двери.

Варианты навешивания дверей



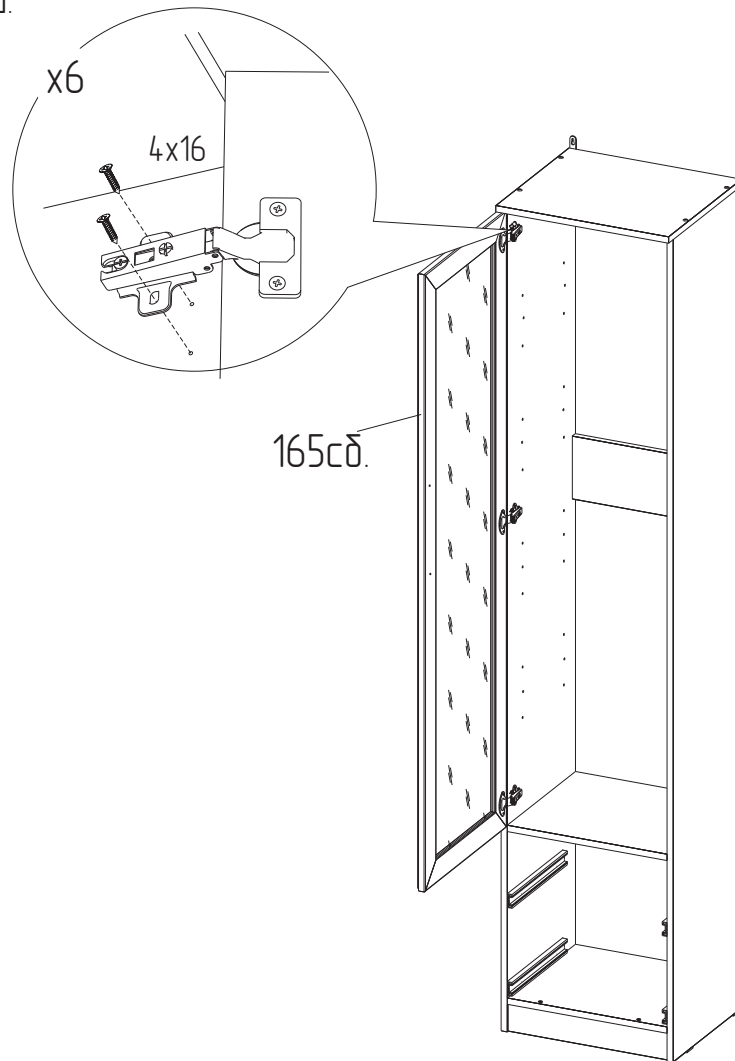
14

Установка петли.



15

Установка двери.



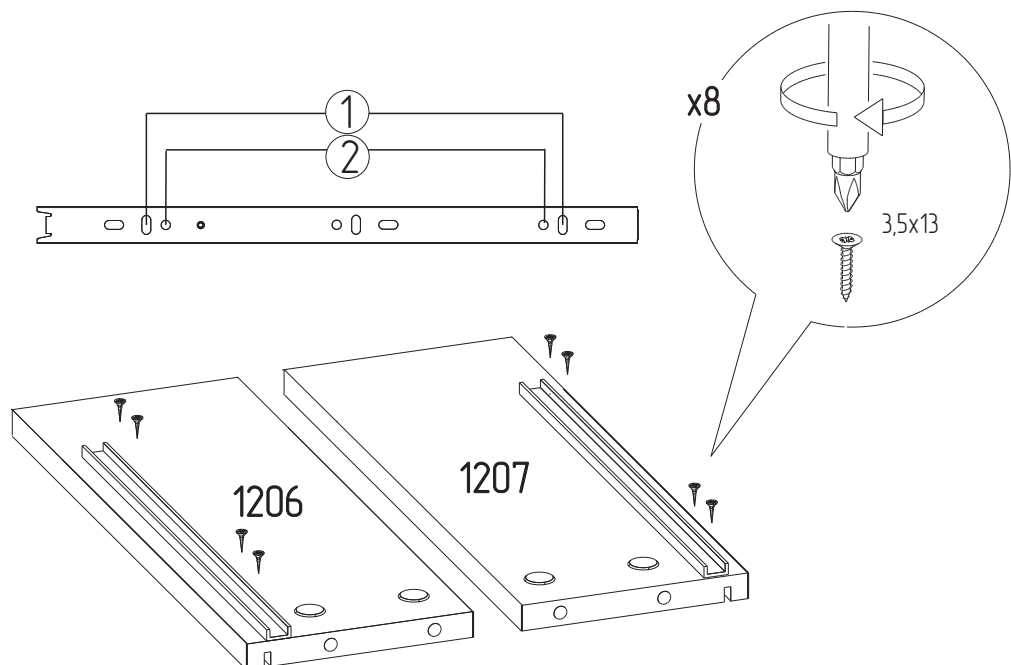
Типовая схема сборки ящика

16

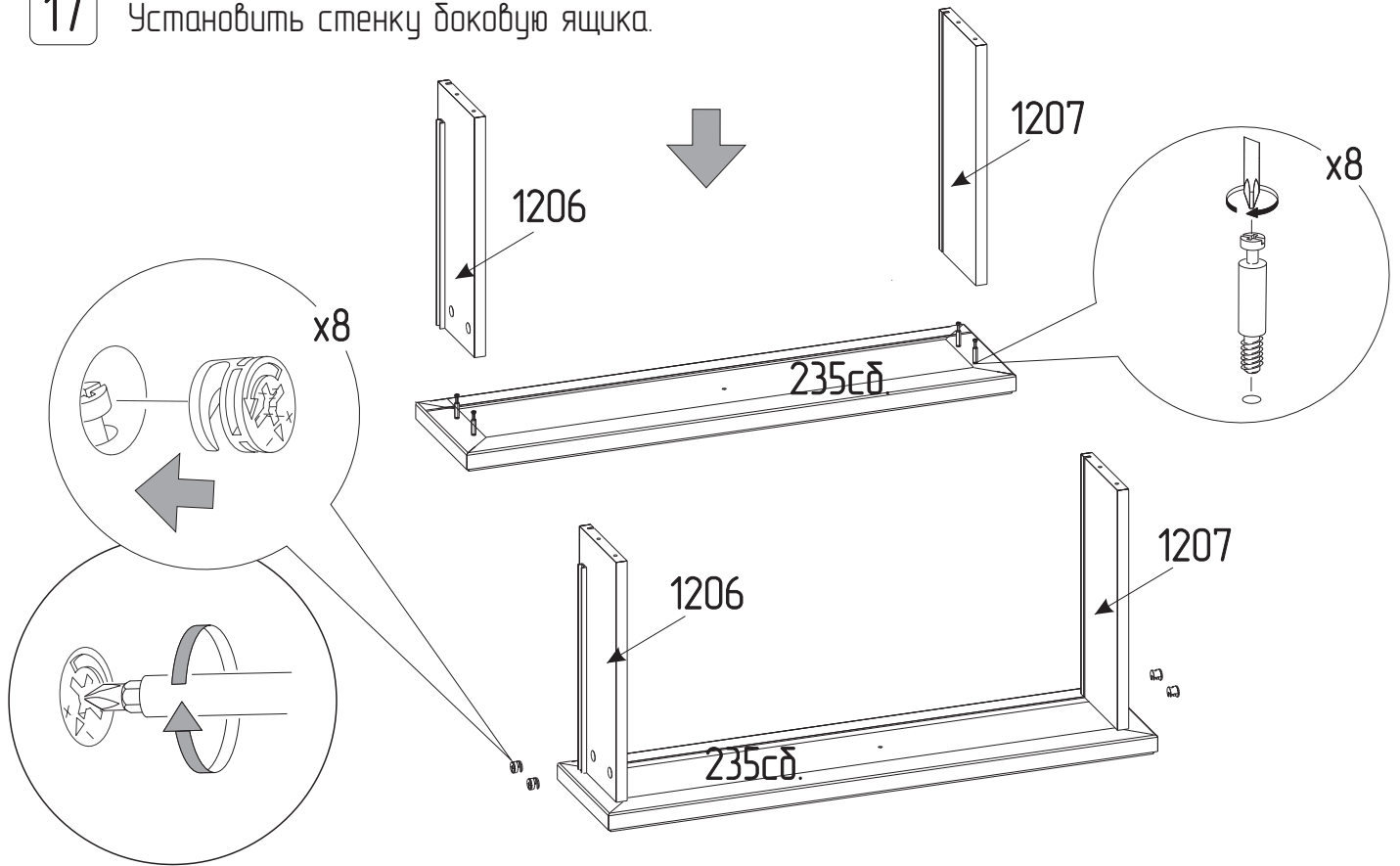
Установка направляющей к боковым стенкам ящика

Крепление направляющей к боковой стенке ящика

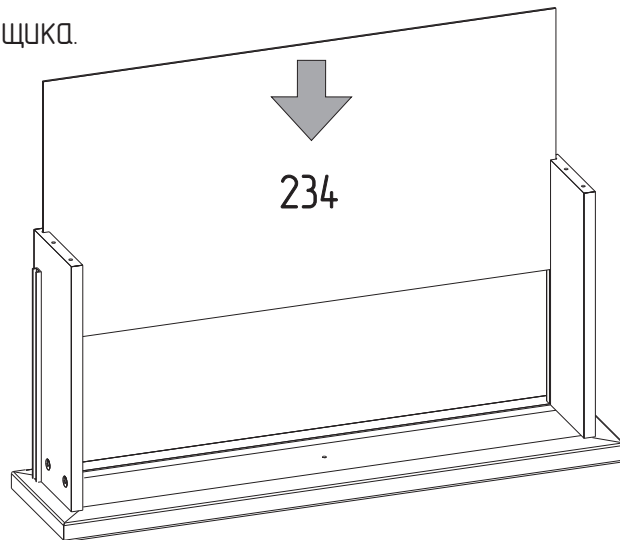
1. Прикрепить направляющую к боковым стенкам ящика с помощью шурупов 3,5x13 через отверстия (1),(2).



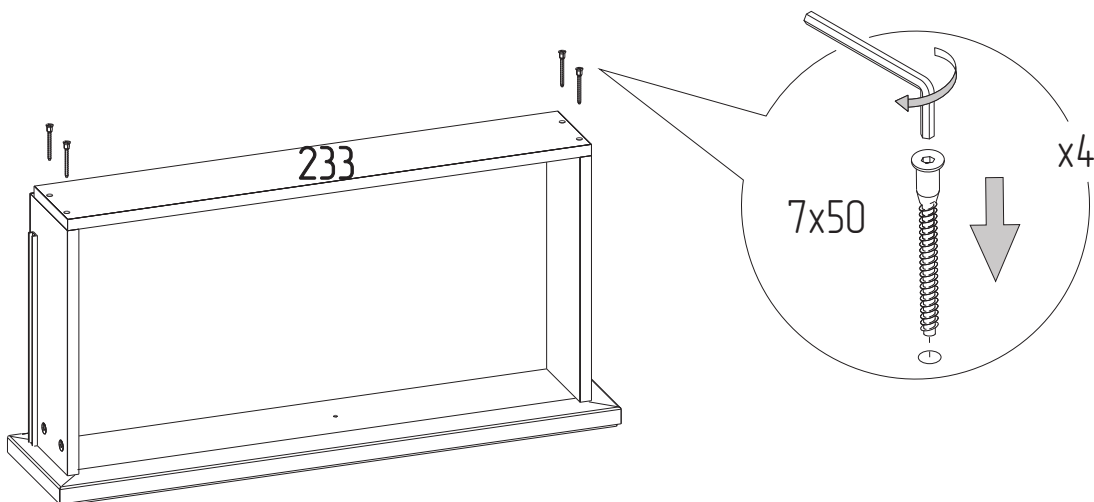
17 Установить стенку боковую ящика.



18 Установить дно ящика.

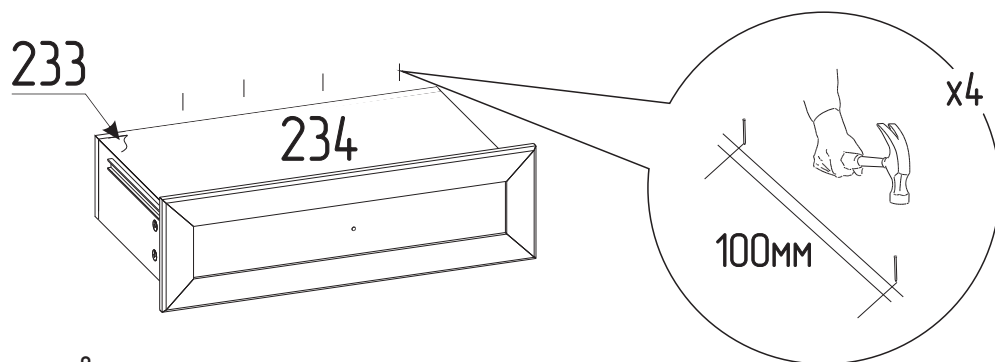


19 Установить заднюю стенку ящика.



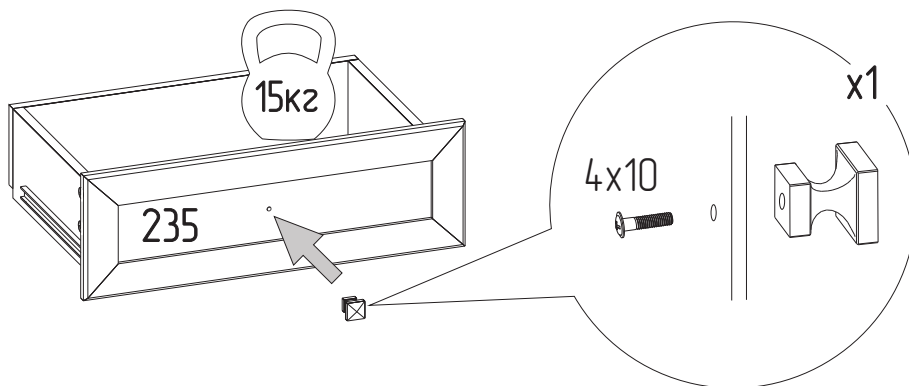
20

Закрепить дно ящика.



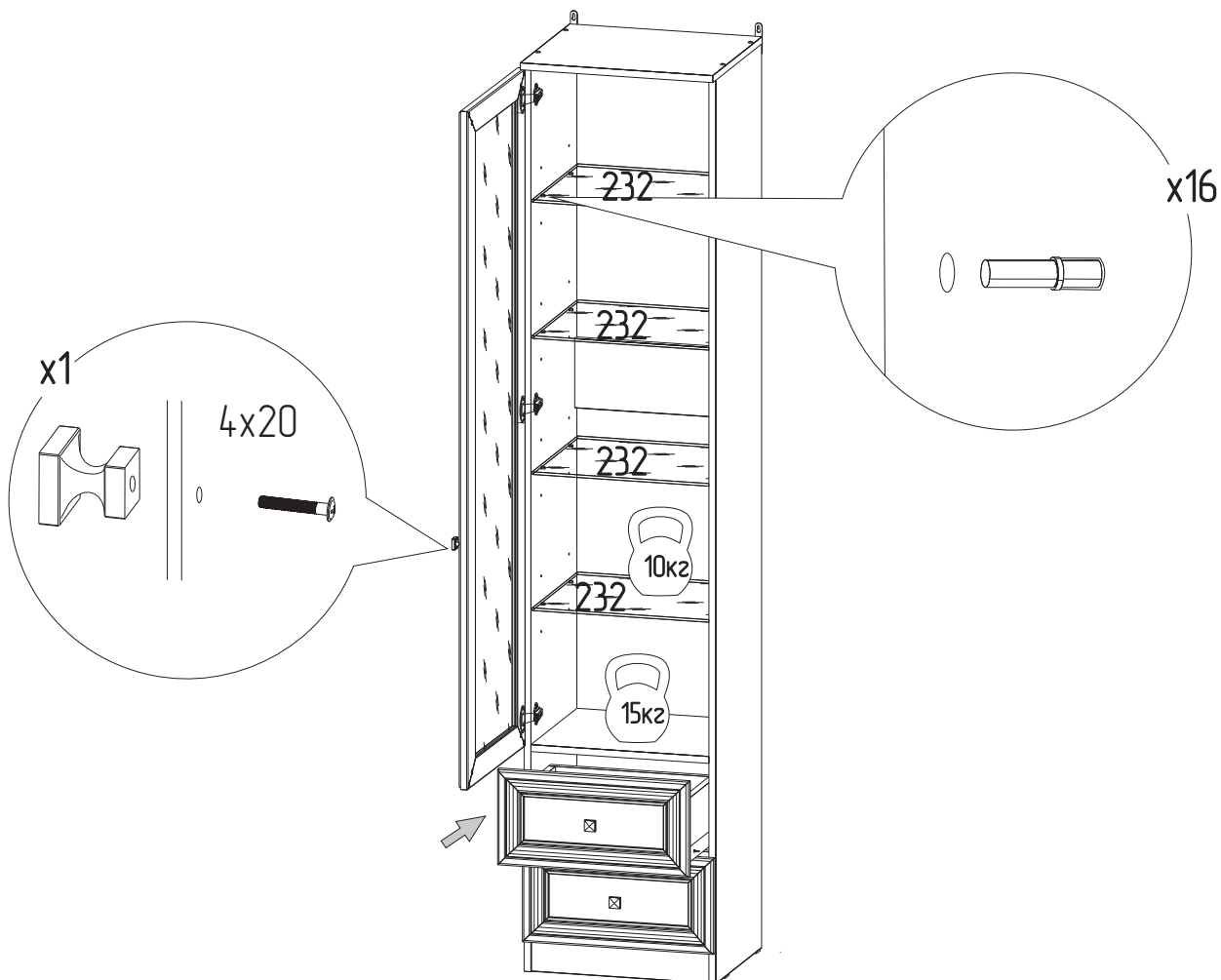
21

Установить ручку.

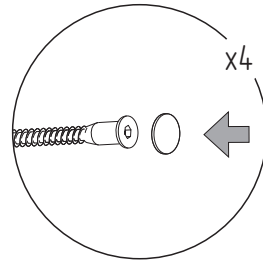
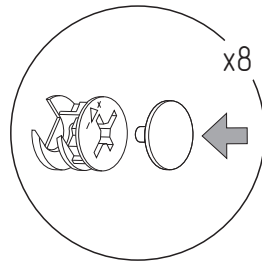
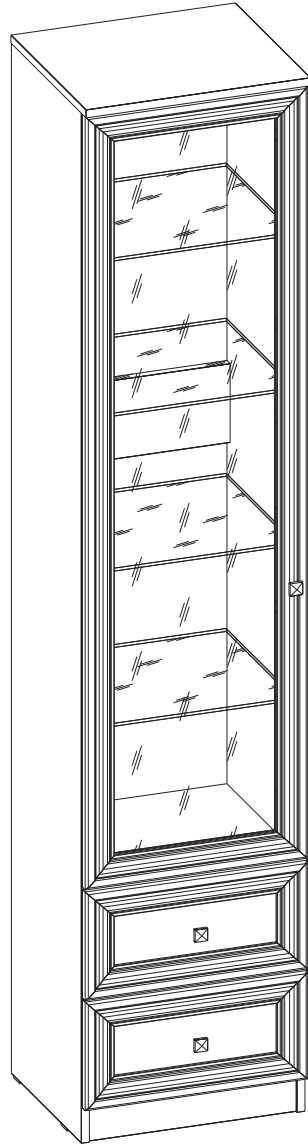


22

Установка ручки, полкодержателей.
Установка полок стеклянных.



23 Установка заглушек.



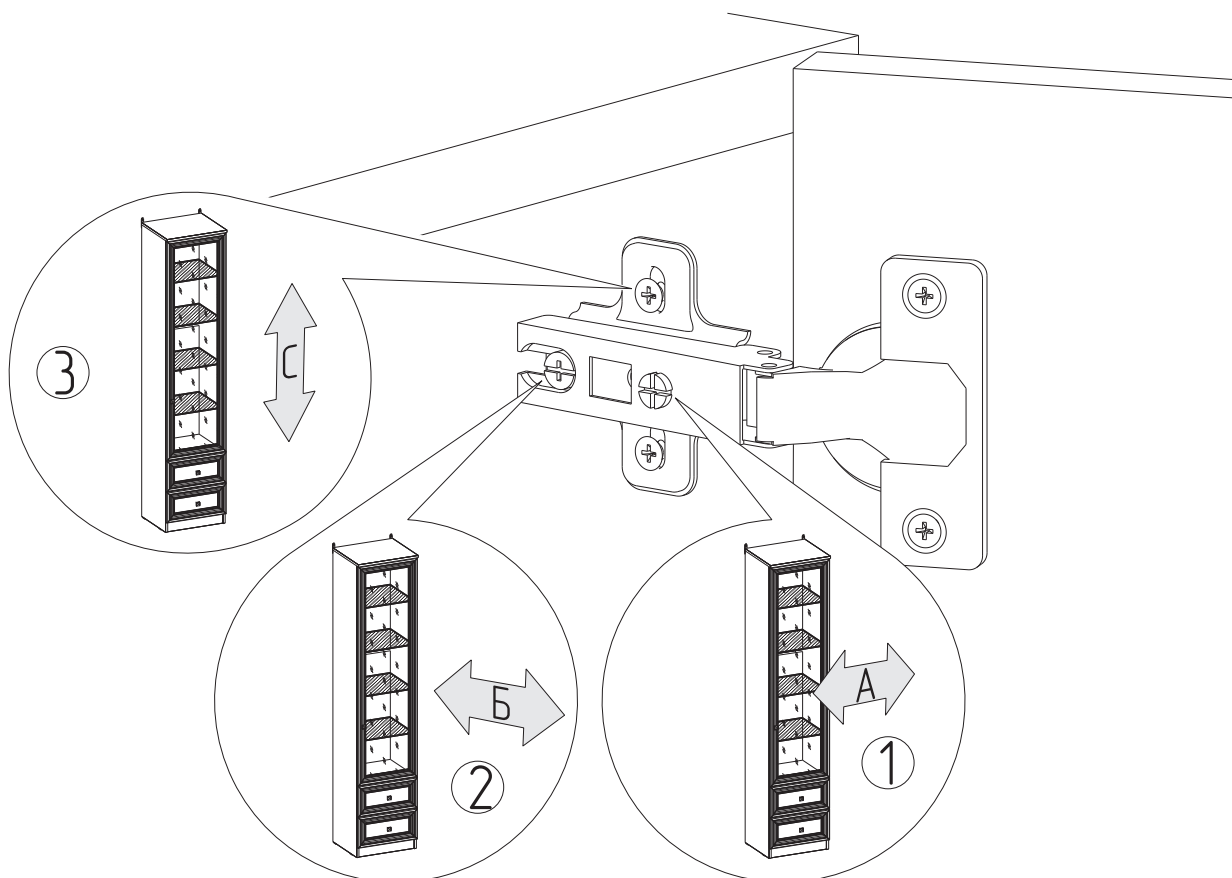
ПРАВИЛА

по регулировке петли четырехшарнирной, используемой при навеске дверей.

Если при монтаже дверей допущена неточность в их положении (большие зазоры между доковой стенкой и дверью, перекос дверей и т.п.), то необходимо произвести регулировку петель. Регулирование осуществляется с помощью винтов поз. ①, ②, ③.

ПОРЯДОК РЕГУЛИРОВАНИЯ

1. Ослабить винт поз. ②. Это даст возможность перемещения двери по стрелке Б.
2. Установочным винтом поз. ① дверь перемещается по стрелке А.
3. После установки двери в нижнем положении винт поз. ② затягивается до отказа.
4. Ослабить винт поз. ③. Это даст возможность перемещения двери по стрелке С.



ПРАВИЛА ЭКСПЛУАТАЦИИ И УХОДА ЗА МЕБЕЛЬЮ.

1. Мебель, перевозимая при температуре ниже 0°C, охлаждается и при установке в помещении "запотевают", поэтому ее следует немедленно протереть чистой, сухой, мягкой тканью.
2. Мебель предназначена для эксплуатации в помещениях с температурой воздуха +10+28 °C и относительной влажностью 50–70 %. Не рекомендуется ставить мебель близко к источникам тепла, а также к сырым и холодным стенам. Ее следует беречь от прямого попадания солнечных лучей.
3. На поверхности деталей не следует ставить горячие и влажные предметы. Нежелательно попадание кислот, щелочей и растворителей (спирт, бензин, ацетон).
4. Поверхности следует оберегать от механических повреждений, ударов и царапин, поскольку восстановить поверхность невозможно.
5. Поверхности мебели следует очищать слабым мыльным раствором.
6. Для предотвращения повреждения полового покрытия при перемещении мебели следует использовать подстилочный материал (картон, плотная ткань и т.п.)
7. Нагрузка на изделия должна быть распределена равномерно по всей площади изделия.
8. Допускается равномерно распределенная статическая вертикальная нагрузка: на полки—не более 15 кг, на стеклянные полки—не более 10 кг, на ящики—не более 15 кг..

ПОРЯДОК ПРЕДЪЯВЛЕНИЯ ПРЕТЕНЗИЙ НА КАЧЕСТВО МЕБЕЛИ

Претензии по некомплектности и производственным дефектам в течение гарантийного срока, должны направляться покупателем непосредственно в магазин, где приобретена мебель, с желательным приложением товарного чека и упаковочных ярлыков.

По дефектам, появившимся из-за не соблюдения покупателем правил эксплуатации и ухода за мебелью, претензии не принимаются.

К СВЕДЕНИЮ ПОКУПАТЕЛЯ

Предприятие оставляет за собой право вносить изменения в конструктивные элементы мебели на основе внедрения передовой технологии, улучшающие качество выпускаемой продукции.

При обнаружении производственных дефектов, ссылайтесь на номер набора мебели, номер ОТК, желательно приложить гарантийный талон и упаковочные ярлыки.

ГАРАНТИЙНЫЙ ТАЛОН

Заполняется магазином, где приобретено изделие

(Наименование изделия)

Дата выпуска _____

Дата продажи _____

Владелец изделия _____

(Фамилия, Имя, Отчество)

Адрес _____

Установлен дефект _____

Исправил мастер _____

(подпись)

ГАРАНТИЯ

24 месяца со дня приобретения по предъявлению гарантийного талона по обнаруженным дефектам. За механические повреждения, потертости, сколы, фабрика ответственности не несет.

Наш адрес: РОССИЯ, 427628, Удмуртская республика, г. Глазов, ул. Сибирская, 42.

Контактный телефон: 8 (341-41) 2-58-38

“бесплатный звонок по России 8-800-100-2600”

(линия отреза)

ПАСПОРТ

1. Дата выпуска

2. Отметка магазина о продаже

3. Штамп магазина

4. “ ” _____ 201__ г.

Пункты 2,3,4 заполняются в магазине при покупке мебели.

Сертификат _____