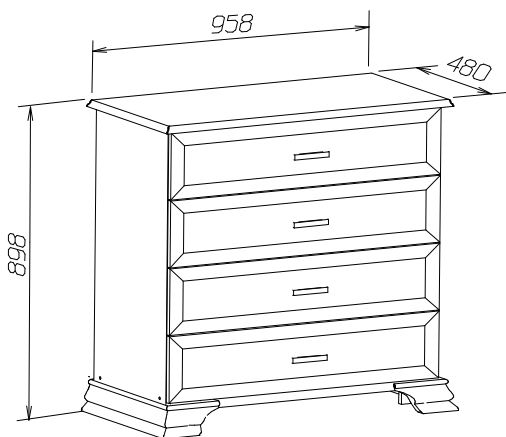


Для удобства транспортировки и сохранности внешнего вида изделия изготовлены в разобранном виде  
**Прежде чем приступить к сборке изделия, внимательно ознакомьтесь с данной инструкцией**

Скомплектуйте фурнитуру и детали согласно спецификации. При ударах по деталям необходимо применять брусок, обернутый тканью. Изделие необходимо собирать на ровном месте, покрытом тканью или бумагой.

Инструмент для сборки: молоток маленький, отвертка с крестообразным шлицем, отвертка с прямым шлицем,

**Комод с 4 ящиками.****ИНСТРУКЦИЯ ПО ЭКСПЛУАТАЦИИ И УХОДУ ЗА МЕБЕЛЬЮ**

Сохранность мебели и срок ее службы зависят не только от качества материалов и изготовления, но также и от правильного ухода за мебелью при ее эксплуатации. Мебель, выпускаемая АО "Можгинский лесокombинат", необходимо эксплуатировать в сухих проветриваемых помещениях при температуре воздуха от 10° до 28°С и относительной влажности 50–70%.

**ЗАПРЕЩАЕТСЯ:**

- ставить любую мебель около источников тепла (печи, камины, батареи отопления);
- содержать мебель в сырых непроветриваемых помещениях: мебель боится сырости;
- использовать для чистки различные абразивные порошки и пасты;
- устанавливать мебель под прямые солнечные лучи, т.к. возможны изменения цвета и порча внешнего вида изделия;
- применение твердых приспособлений: скрепка, губки с рабочим покрытием из металлического волокнообразного или пластикового материала.

**СЛЕДУЕТ:**

- беречь все поверхности мебели от механических повреждений, от воздействия кислот, щелочей, спиртов, растворителей;
- периодически подтягивать винты, шурупы.

**ФАСАДНЫЕ ПОВЕРХНОСТИ** необходимо протирать влажной мягкой тканью без усилия и без применения чистящих средств.

**ПОРЯДОК ПРЕДЪЯВЛЕНИЯ ПРЕТЕНЗИЙ ПО КАЧЕСТВУ МЕБЕЛИ**

- 1 Претензии по качеству и некомплектности должны направляться покупателем непосредственно в магазин, где была приобретена мебель, с обязательным приложением товарного чека.
- 2 По дефектам, появившимся из-за несоблюдения правил эксплуатации и ухода за мебелью претензии не принимаются.

Предприятие – изготовитель гарантирует покупателю сохранение всех качественных показателей мебели, обусловленных ГОСТ 16371–2014, в течение 24 месяцев, с момента продажи магазином, при условии соблюдения правил сборки и эксплуатации.

Срок службы – 10 лет.

Дата выпуска \_\_\_\_\_

Штамп ОТК

Дата продажи магазином \_\_\_\_\_

Штамп магазина

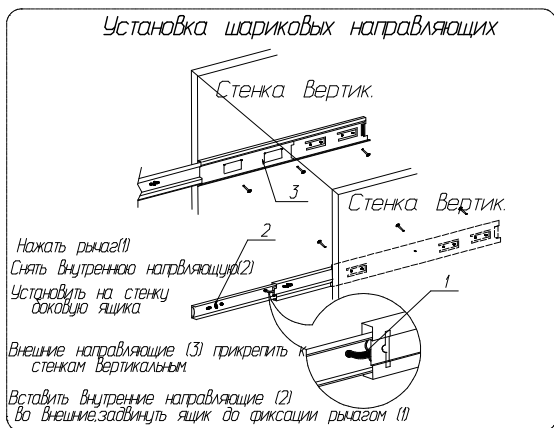
Уважаемые покупатели! При соблюдении правил ухода и эксплуатации Ваша мебель прослужит значительно дольше.

### Спецификация деталей

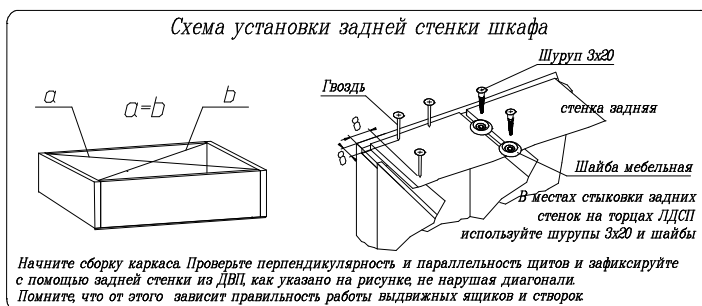
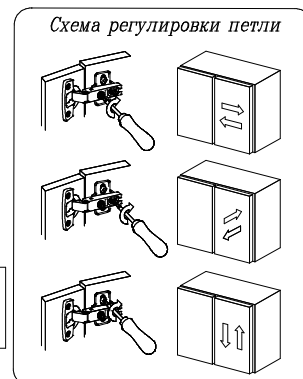
Наименование	Поз	Кол-во
Цоколь	3	2
Цоколь	17	1
Стенка горизонтальная нижняя	20а	1
Стенка задняя	27	2
Стенка вертикальная левая	31	1
Стенка вертикальная правая	31а	1
Крышка	38	1
Накладные элементы нижние:		
левый	14	1
правый	14а	1
передний левый	15	1
передний правый	15а	1
Ящик (4 шт)		
Стенка боковая ящика	7	8
Задняя стенка ящика	26	4
Передняя стенка ящика	26а	4
Дно ящика	28	4
Стенка пнакладная ящика	29	4

### Спецификация фурнитуры

φ1 Винт-конфирмат	φ2 Ключ	φ3 Заглушка к конфирмату	φ4 Эксцентрик	φ5 Шток	φ6 Ручка <i>*показана условно</i>	φ7 Амортизатор
42 шт.	2 шт.	42 шт.	4 шт.	4 шт.	4 шт.	14 шт.
φ8 Подпятник	φ9 Профиль Н L=867мм	φ10 Шкант 8x30	φ11 Шариковая направляющая	φ12 Гвоздь 2x20	φ13 Винт 4x40	φ14 Шуруп 4x16
8 шт.	1 шт.	8 шт.	4 компл. L=400*	110 шт.	8 шт.	24 шт.
φ15 Шуруп 3,5x16	φ16 Шайба мебельная	φ17 Шуруп 4x30	φ18 Стяжка			
24 шт.	8 шт.	8 шт.	2 шт.			



Сохраняйте инструкции и этикетки с упаковок до окончания гарантийного срока



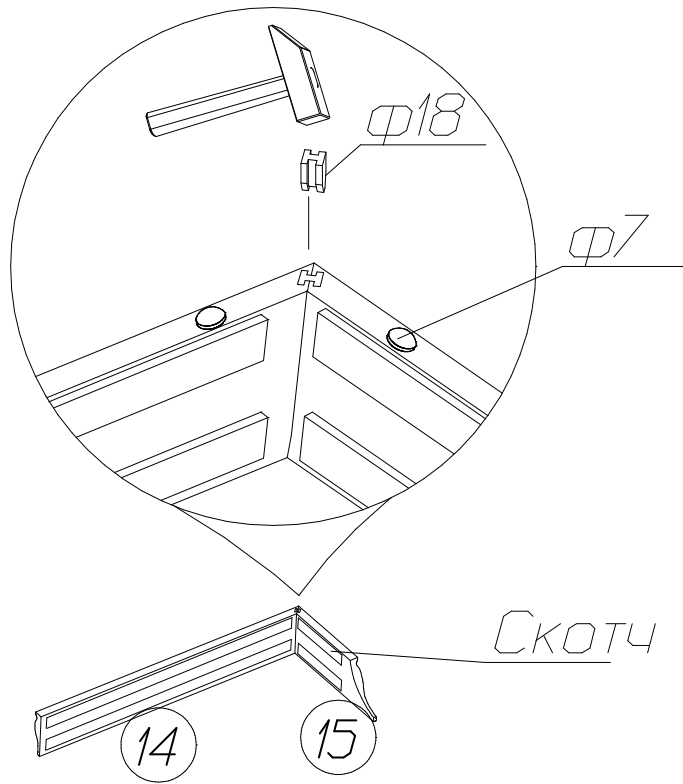
Все замечания и пожелания присылайте по адресу :

E-mail: sales@mlk-mebel.ru

сайт: mlk-mebel.ru



Сборка нижних  
накладных элементов цоколя



Сборка ящика

