

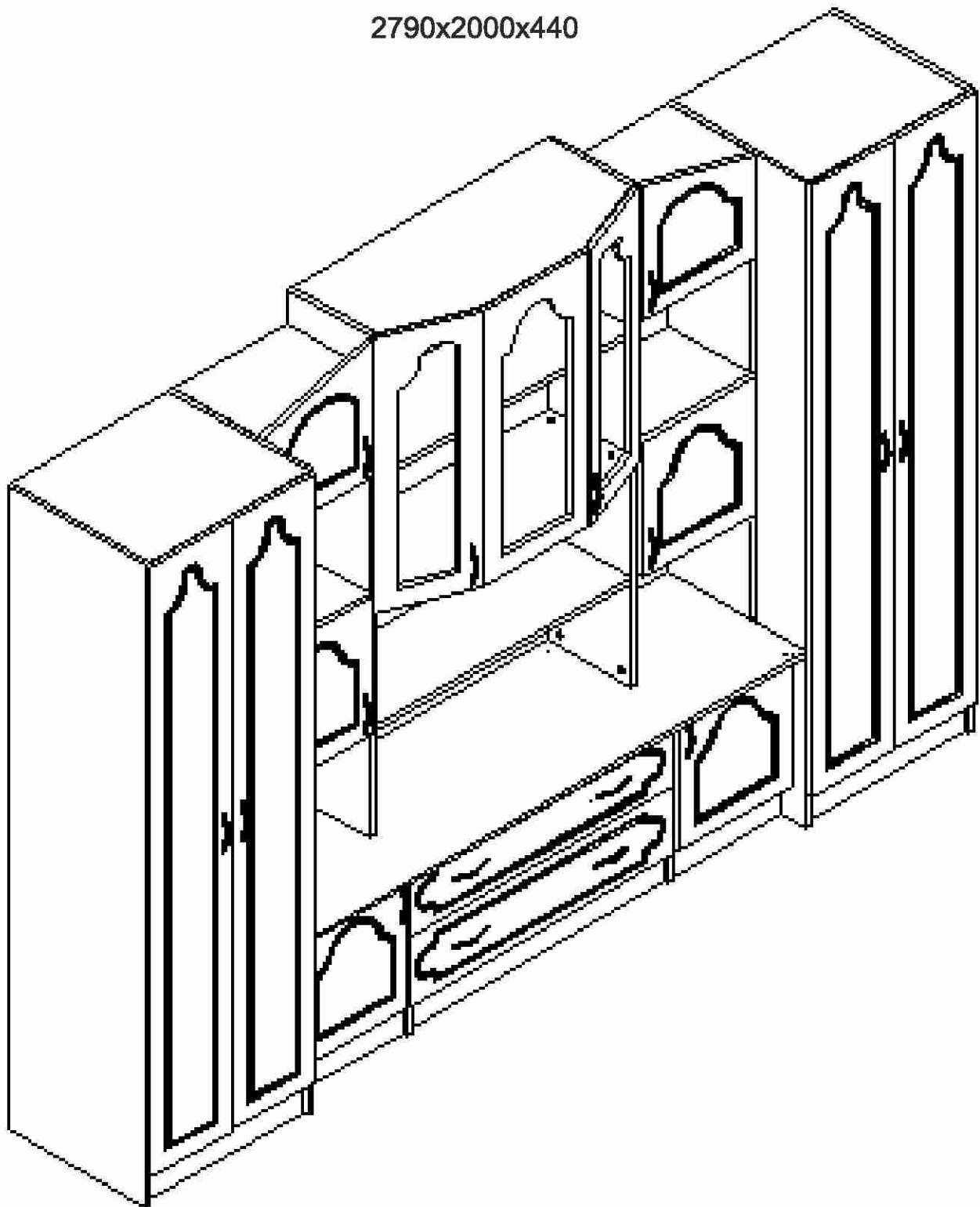
ООО «МФР» мебельная фабрика «Горизонт»

Паспорт изделия

Инструкция по сборке и эксплуатации мебели

**Гостиная «Макарена» МДФ**

2790x2000x440



**МЕБЕЛЬНАЯ ФАБРИКА®**  
**ГОРИЗОНТ**

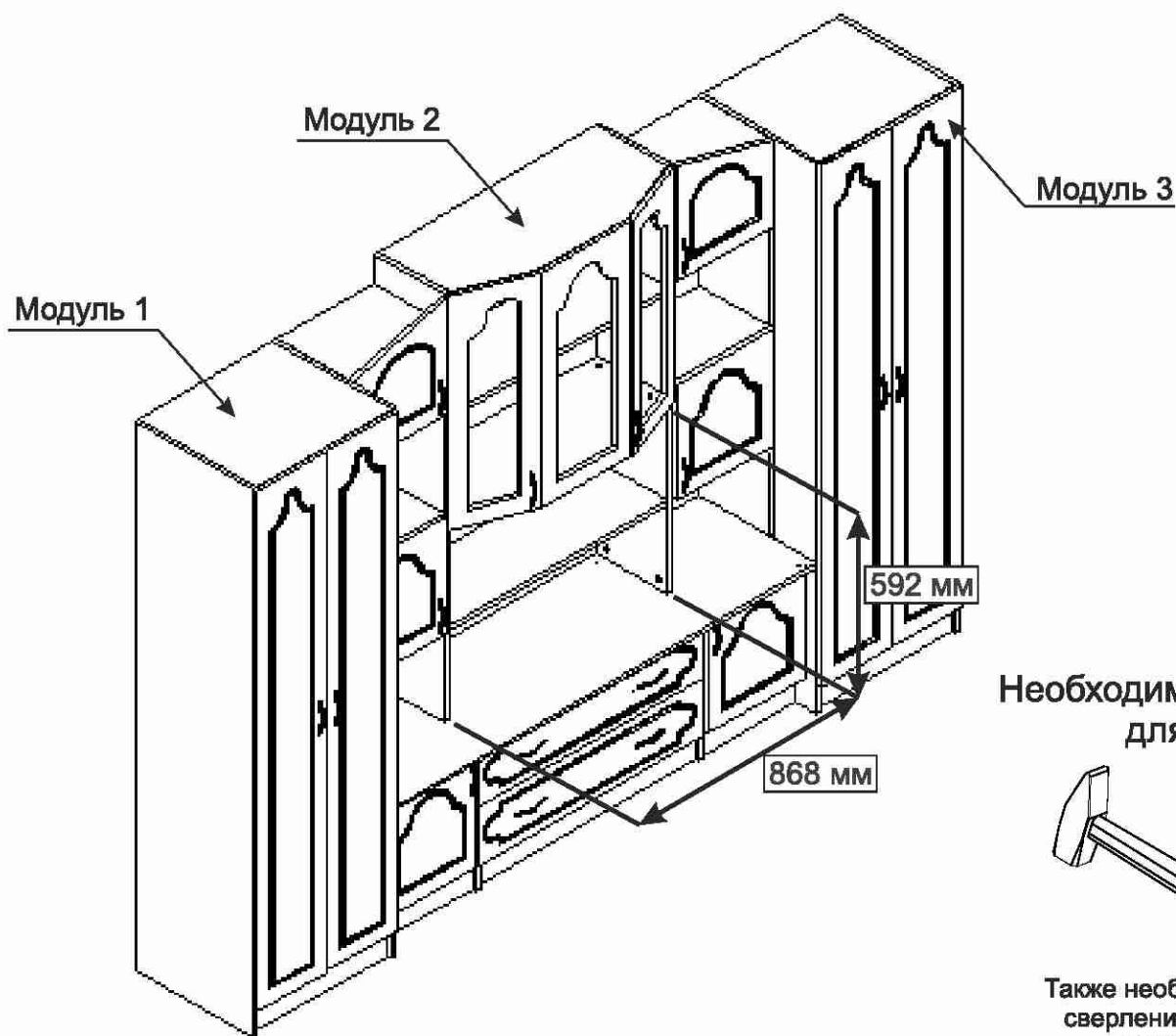
Россия, 440056, Пензенская область,  
г. Пенза, ул. Рябова, д.6  
Телефон: (8412)36-38-48, 36-38-58.  
Эл. почта: [mfr@gorizontmebel.ru](mailto:mfr@gorizontmebel.ru)  
Сайт: [www.gorizontmebel.ru](http://www.gorizontmebel.ru)

## Комплектовочная ведомость на детали

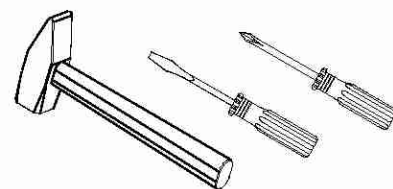
2

	Наименование	Размер, мм	Кол-во, шт.	№
Упаковка №1	Фурнитура		1	
Упаковка №2	Боковина	1872x425	2	4
	Крышка	565x425	1	6
	Вязка	533x425	2	11
Упаковка №3	Боковина	1872x425	2	4'
	Крыша	565x425	1	6
	Вязка	533x425	2	11
	Полка	533x400	3	13
	Соед. Элемент	1300мм	2	30
	Соед. Элемент	445мм	2	31
Упаковка №4	Крышка	1670x425	1	5
	Боковина	500x407	2	3
	Боковина	500x407	2	3'
	Ящики	140x400	4	21
	Цоколь	88x533	2	20
	Соед. Элемент	865 мм	2	32
Упаковка №5	Боковина	1472x279	2	1
	Боковина	1372x279	2	2
	Полка	868x250	2	12
	Вязка	368x279	8	10
	Цоколь	88x868	1	18
	Цоколь	88x368	2	19
Упаковка №6	Вязка	868x379	2	7
	Вязка	868x407	1	8
	Вязка	368x407	2	9
	Ящики	140x810	2	22
Упаковка №7	ДВП	1665x415	1	23
	ДВП	400x838	2	24
	ДВП	432x880	2	25
	ДВП	302x880	2	26
	ДВП	1375x390	2	27
	ДВП	1325x280	4	28
	ДВП	470x280	4	29
Упаковка №8	Фасад	1790x280	4	16
Упаковка №9	Фасад	400x381	1	14ЛВ
	Фасад	400x381	1	14ЛН
	Фасад	400x381	1	14ПВ
	Фасад	400x381	1	14ПН
	Фасад	400x381	1	15П
	Фасад	400x381	1	15Л
Упаковка №10	Фасад	193x896	2	17
	Фасад	880x305	1	34Л
	Фасад	880x305	1	34П
	Фасад	880x308	1	33
Упаковка №11	Стекло	780x200	2	35
	Стекло	780x220	1	36
	ДСП	780x220	2	

Сборка гостиной в другом («зеркальном») исполнении не осуществляется.



Необходимый инструмент для сборки



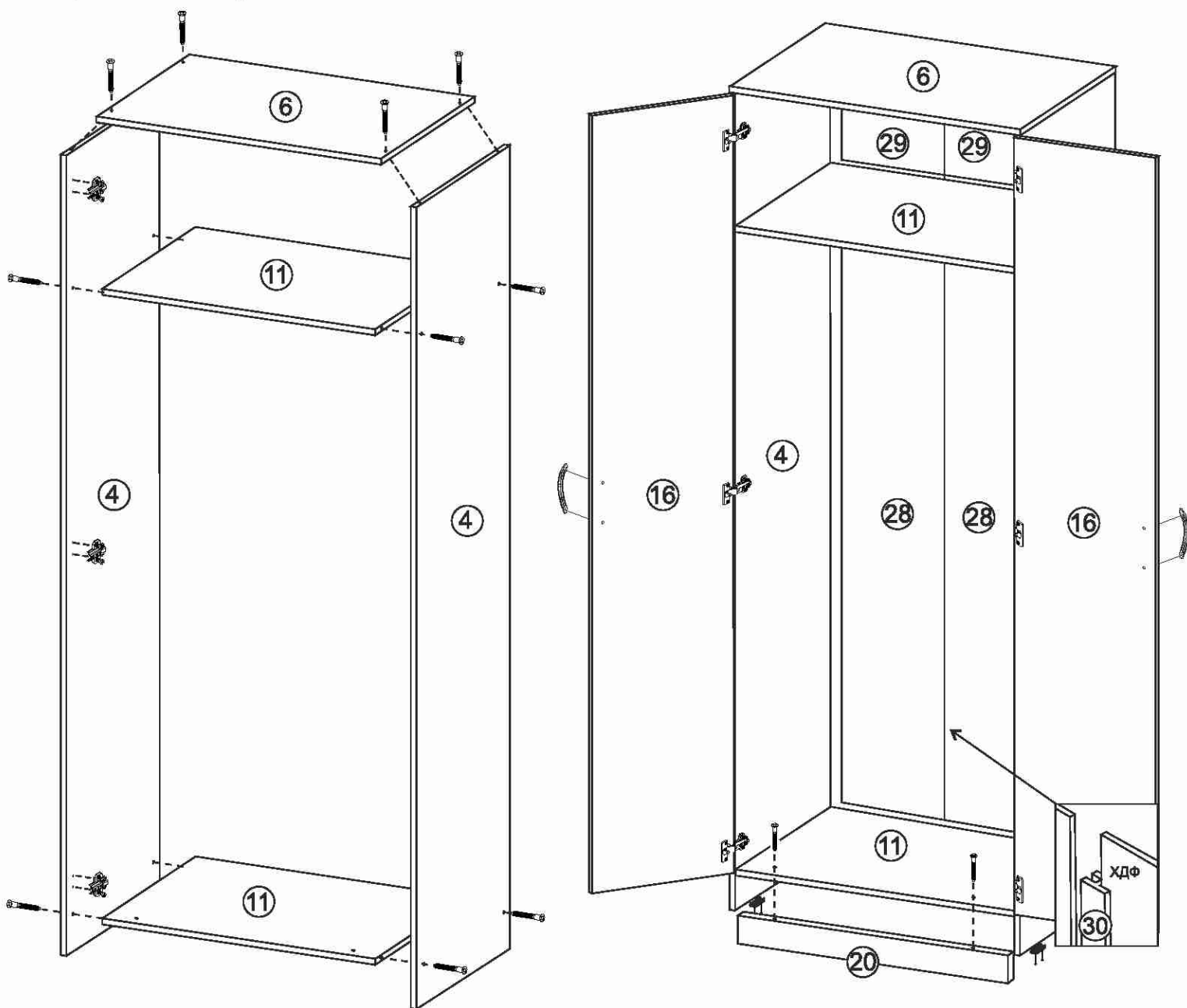
Также необходим инструмент для сверления отверстий и сверло диаметром 5 и 7 мм.

<p>Эксцентрик Twister DU 232</p>  <p>16 шт.</p>	<p>Эксцентриковая стяжка</p>  <p>32 шт.</p>	<p>Дюбель двойной</p>  <p>8 шт.</p>	<p>Гвозди 2*20</p>  <p>290 шт.</p>	<p>Направляющие 400 мм</p>  <p>2 комп.</p>	<p>Еврошуруп 7x50</p>  <p>78 шт.</p>	<p>Ручка</p>  <p>16 шт.</p>
<p>Заглушка под евровинт</p>  <p>52 шт.</p>	<p>Евровинт 6,3*10,5</p>  <p>64 шт.</p>	<p>Шайба пластмассовая</p>  <p>62 шт.</p>	<p>Шуруп 4*13</p>  <p>84 шт.</p>	<p>Петля накладная</p>  <p>28 шт.</p>	<p>Ответная планка петли</p> 	<p>Межсекционная стяжка</p>  <p>4 шт.</p>
<p>Полкодержатель Duplo</p>  <p>26 шт.</p>	<p>Подпятник</p>  <p>16 шт.</p>	<p>Ключ под шестигранник</p>  <p>1 шт.</p>	<p>Соединительный брус</p> 	<p>Уголок пластмассовый</p>  <p>4 шт.</p>	<p>Клеймер</p>  <p>18 шт.</p>	<p>Заглушка под эксцентрик</p>  <p>12 шт.</p>
<p>Шуруп 3*16</p>  <p>18шт.</p>	<p>Штанга выдвижная</p>  <p>1 шт.</p>	<p>Заглушка Ø5</p>  <p>8 шт.</p>	<p>Заглушка Ø10</p>  <p>2 шт.</p>	<p>Сборку рекомендуется производить с помощью специалиста, так как неправильная сборка может привести к нежелательным последствиям. Инструкция даст вам необходимые рекомендации по сборке, порядка которых просим вас придерживаться. Перед сборкой внимательно ознакомьтесь с инструкцией, проверьте комплектность фурнитуры и разберите ее по назначению.</p>		

## Схема сборки Модуля 1

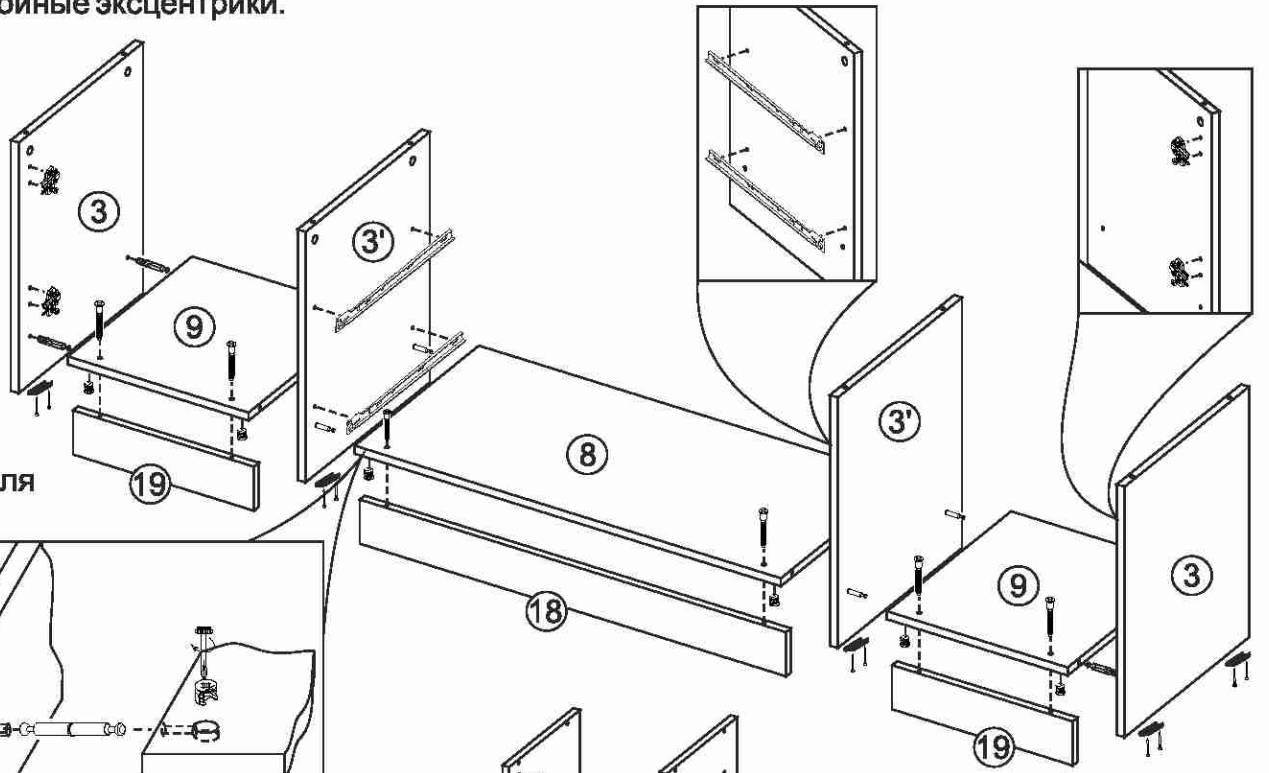
4

1. Сборку осуществлять необходимо двум специалистам. Перед сборкой, определить место установки набора, вскрыть пакеты и согласно схеме сборки прикрепить необходимую фурнитуру по наколкам и отверстиям. После этого можно приступить к сборке согласно схеме.
2. Сборка производится горизонтально, тыльной стороной вниз. Предварительно на боковинах 4 установить ответные планки петель евроинтами 6,3\*10,5 мм.
3. Подготовленные боковины 4 скрепить между собой вязками 11 с помощью еврошурупов.
4. Крышку 6 соединить с боковинами 4, используя еврошурупы 7\*50 мм.
5. К нижней вязке 11 прикрепить цоколь 20 при помощи еврошурупов. Затем установить подпятники, используя гвозди.
6. Для закрепления задних стенок 29 и 28 собранную конструкцию положить лицевой стороной вниз. Замерить и уравнять диагональ. После этого приложить детали и выровнять углы. Задние стенки 28 и 29 закрепить соединительными брусами 30 и 31. После выверки закрепить ХДФ гвоздями используя шайбу пластмассовую.

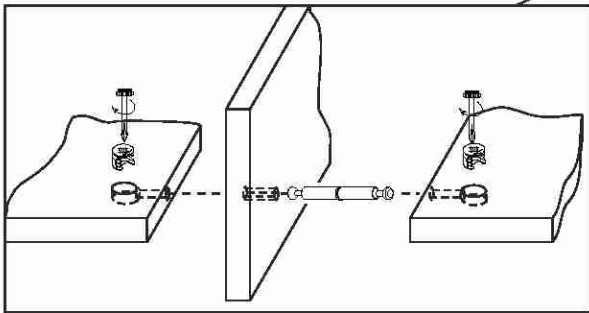


7. Поставить собранную конструкцию в вертикальное положение. На створки 16 установить петли шурупами 4\*13 мм. Для установки ручек на створки необходимо досверлить глухие отверстия диаметром 5 мм насквозь. Далее закрепить ручки саморезом и навесить фасады.
8. Установить штангу выдвижную.

1. Сборка производится вертикально. Предварительно на боковинах 3 и 3' установить направляющие и ответные планки петель евроинтами 6,3\*10,5 мм, а также на боковинах 3 прикрепить эксцентрики, на боковинах 3' - двойные эксцентрики.



Установка дюбеля двойного



2. Подготовленные боковины 3 и 3' соединить между собой вязками 8 и 9 и зафиксировать эксцентриковыми стяжками. К установленным вязкам 8 и 9 прикрепить цоколя 18 и 19 соответственно при помощи еврошурупов. При помощи гвоздей прикрепить подпятники.

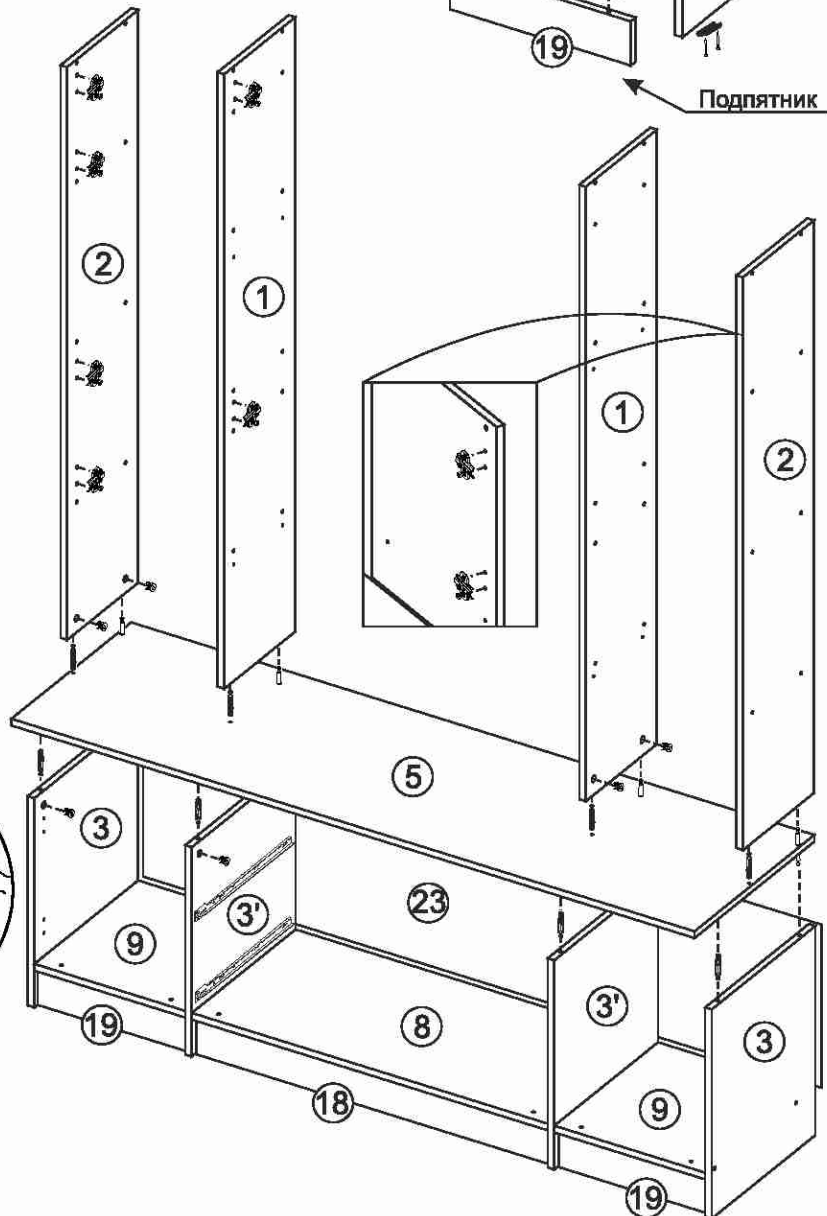
3. Предварительно на крышку 5 установить в глухие отверстия с обеих сторон эксцентрики, а в сквозные - эксцентрики двойные. Подготовленную крышку установить на ранее собранную конструкцию и закрепить эксцентриковыми стяжками. Далее на боковины 1 и 2 прикрепить ответные планки петель евроинтами 6,3\*10,5 мм. На крышку 5 установить боковины 1 и 2 также зафиксировать эксцентриковыми стяжками.

Крепление ответной планки петли



Евроинт 6,3\*10,5 мм

Шуруп универ 4\*13 мм

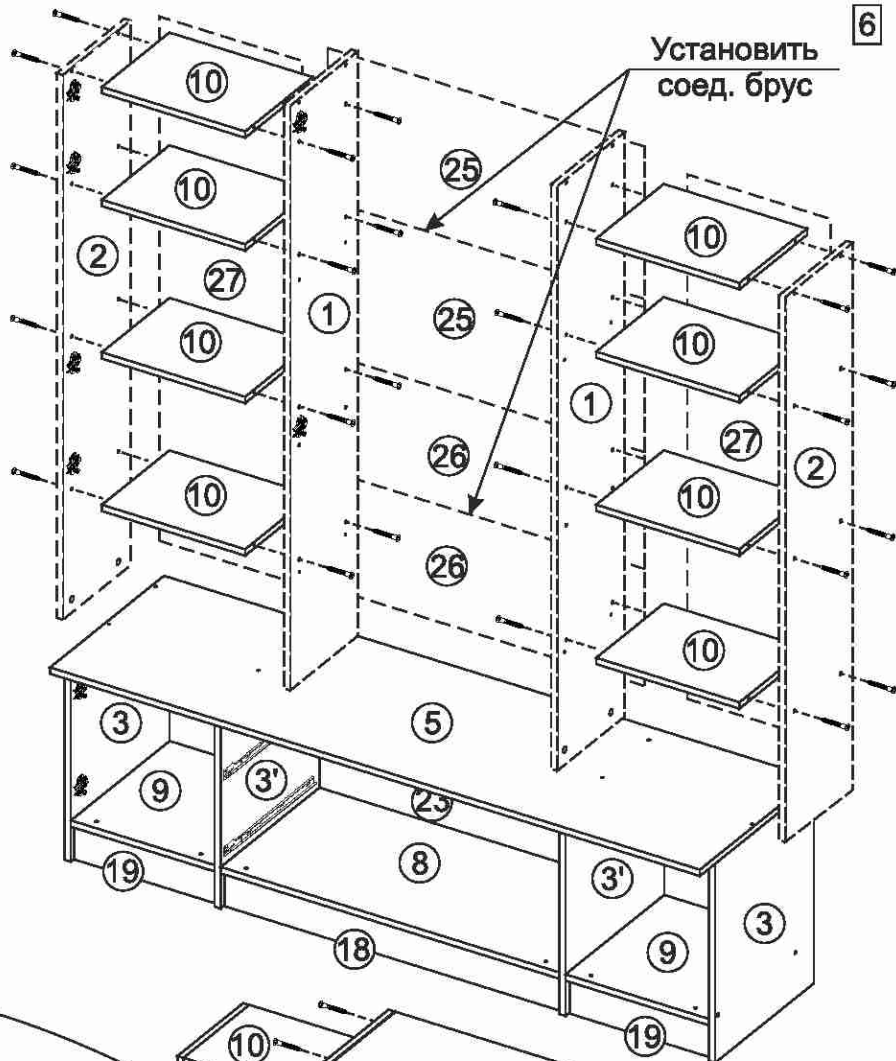
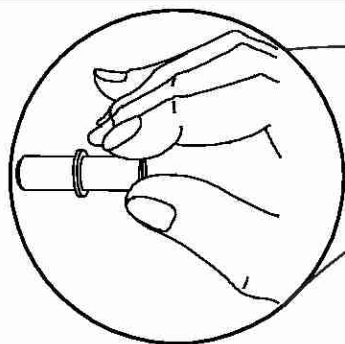
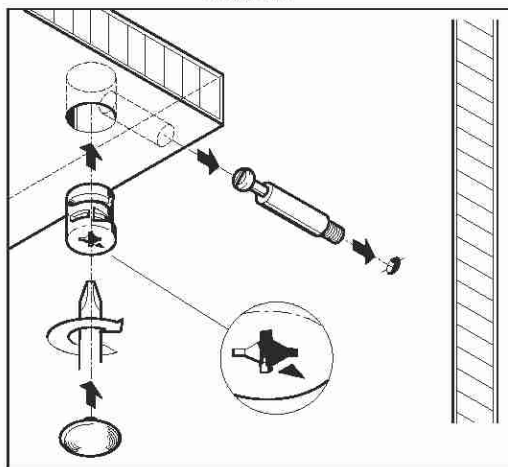


Подпятник

4. К установленным боковинам 1 и 2 прикрепить вязки 10 при помощи еврошурупов.

5. Крышки 7 при помощи еврошурупов прикрепить к боковинам 1. Далее закрепить гвоздями задние стенки 25, 26 и 27 при этом использовать шайбу пластмассовую. Предварительно между задними стенками 25 и 26 установить соединительный брус 32.

Монтаж эксцентриковой стяжки



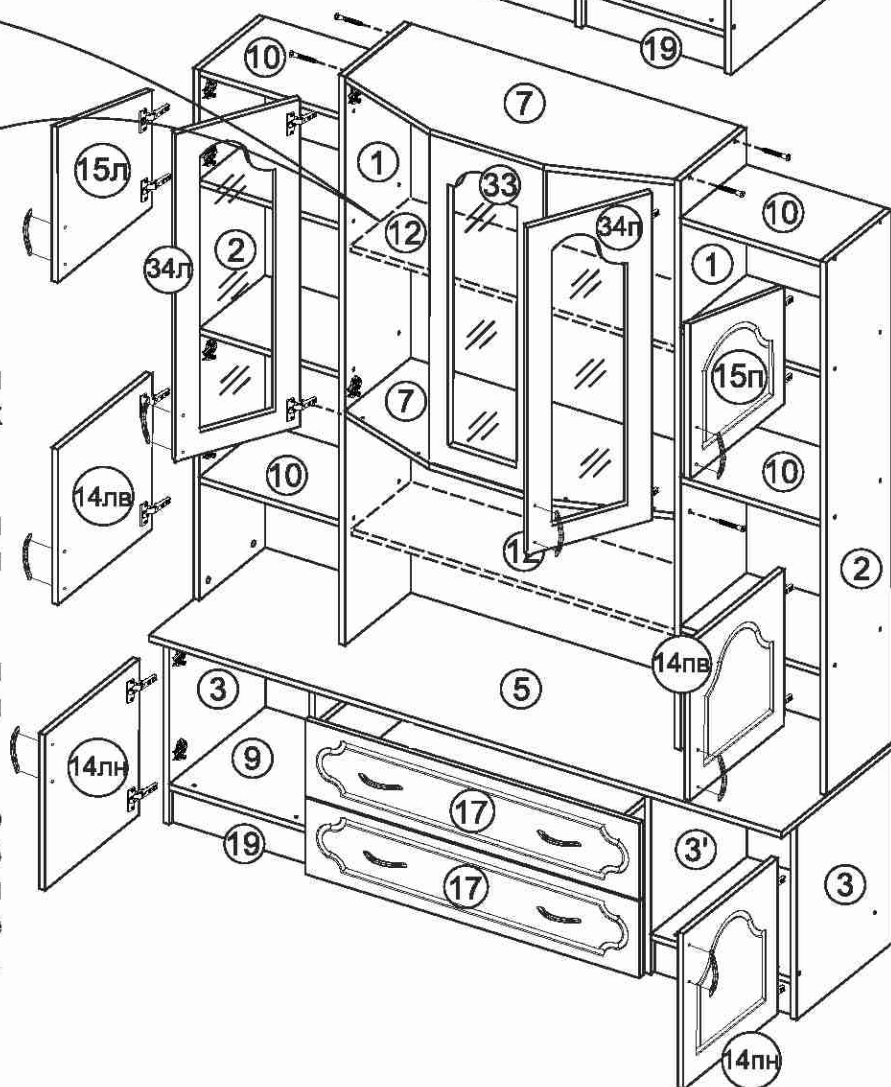
6. На боковины 1 в глухие отверстия вставить полкодержатели Duplo. На них установить полки 12.

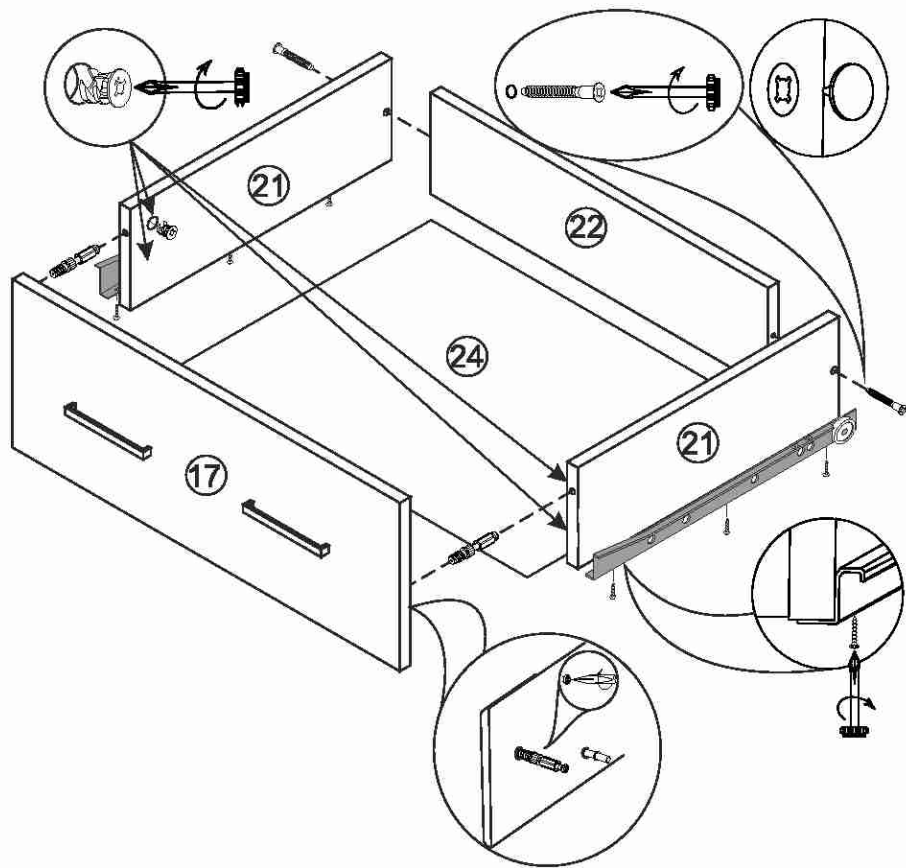
7. Стекла 36 и 35 прикрепить к фасадам 33 и 34 соответственно клэймерами и шурупами 3\*16 мм.

8. Фасад 33 крепить к крышкам 7 при помощи пластмассовых уголков и шурупов 4\*13 мм.

9. Навесить фасады, предварительно закрепив на них петли шурупами 4\*13 мм. Для установки ручек на створки необходимо досверлить глухие отверстия диаметром 5 мм насквозь. Далее закрепить ручки саморезом.

- 14лв - Фасад 14 левый верхний
- 14лн - Фасад 14 левый нижний
- 14пв - Фасад 14 правый верхний
- 14пн - Фасад 14 правый нижний





1. Бока ящика 21 скрепляем с задником 22 еврошурупами и панелью ящика эксцентриками.

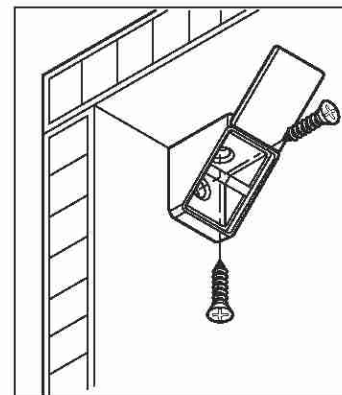
2. Собранный конструкцию положить лицевой стороной вниз и закрепить дно ящика 24 гвоздями к боковинам ящика.

3. Панель ящика 17 закрепить с боками ящика 21 с помощью эксцентриковых стяжек.

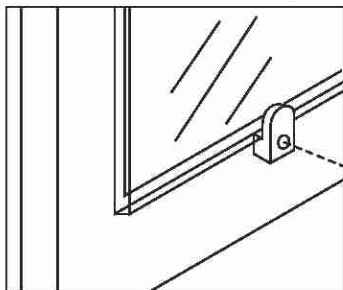
4. На боковинах 21 установить направляющие 400мм шурупами 4\*13 мм.

5. На панели 17 досверлить до сквозных отверстия диаметром 5 мм под ручку. В глухие отверстия вставить полкодержатели.

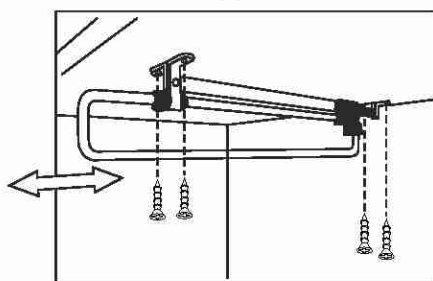
Установка уголка  
пластмассового



Установка кляймера

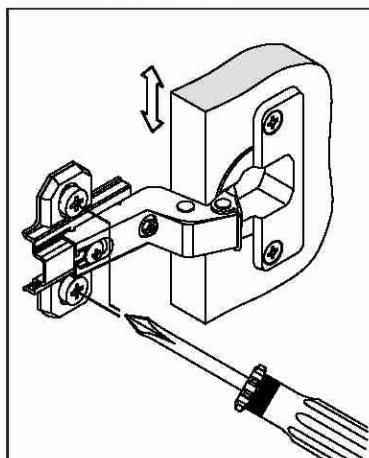


Установка выдвигной штанги

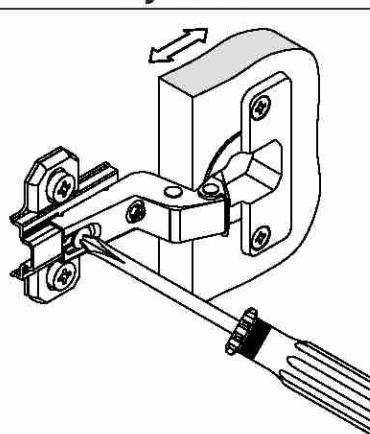


## Регулирование зазоров и положения дверей с петлями

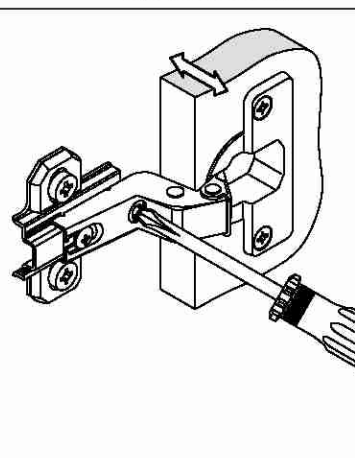
Регулирование по  
высоте



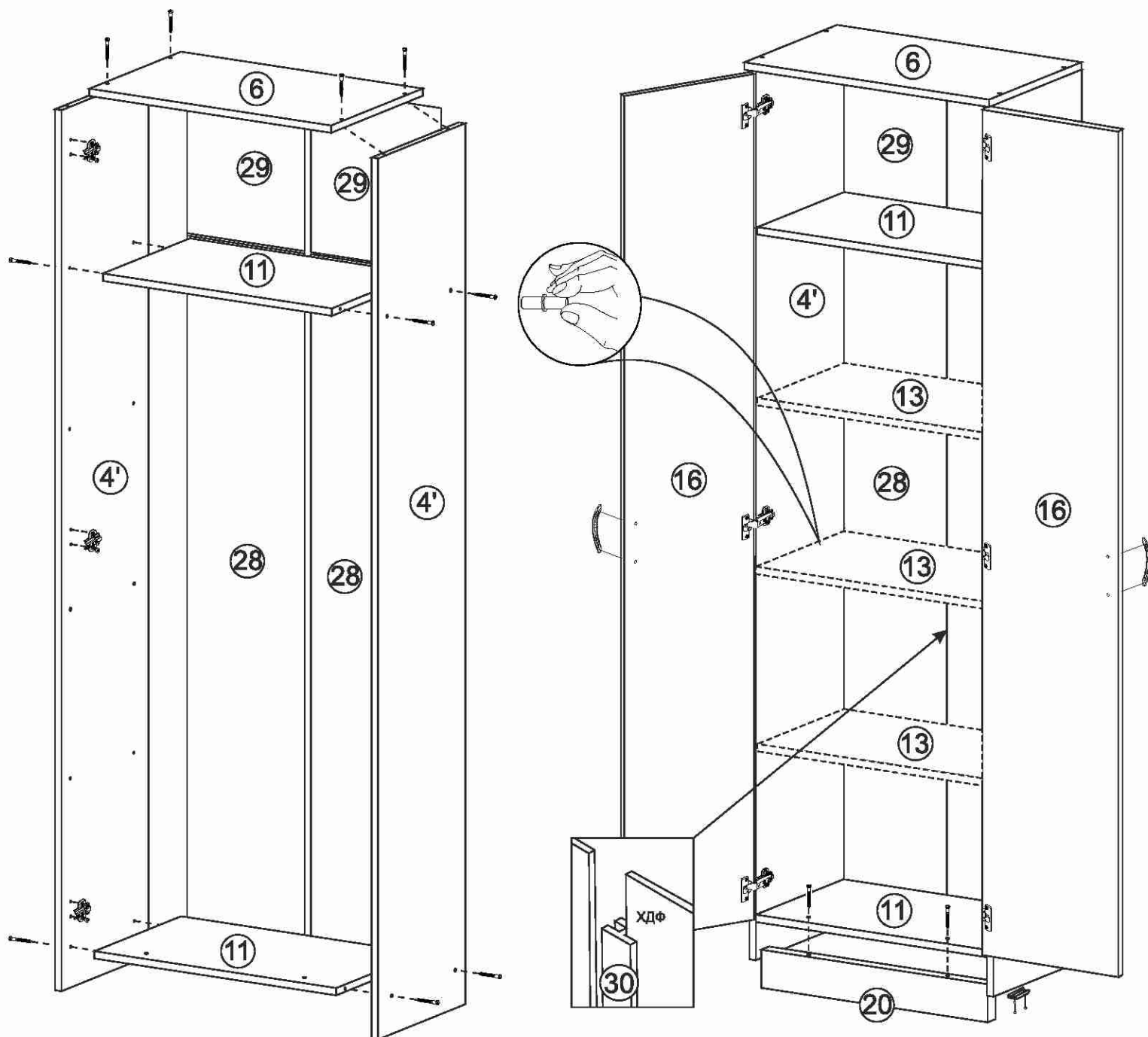
Регулирование  
глубины



Регулирование  
наложения



1. Сборка производится горизонтально, тыльной стороной вниз. Предварительно на боковинах 4' установить ответные планки петель евроинтами 6,3\*10,5 мм.
2. Подготовленные боковины 4' скрепить между собой вязками 11 с помощью еврошурупов 7\*50мм.
3. Крышку 6 соединить с боковинами 4', используя еврошурупы 7\*50 мм. К нижней вязке 11 прикрепить цоколь 20 также еврошурупами. Затем установить подпятники, используя гвозди.



4. Для закрепления задних стенок 28 и 29 необходимо перевернуть модуль лицевой стороной вниз. После этого замерить и уравнивать диагональ, приложить детали и выровнять углы. Задние стенки под номерами 28 и 29 закрепить соединительными брусами 30 и 31 соответственно. После выверки закрепить ХДФ гвоздями, используя шайбу пластмассовую.

5. Поставить собранную конструкцию в вертикальное положение. Далее навесить фасады 16. Для этого необходимо предварительно на створки прикрепить петли, используя шурупы 4\*13 мм. Для установки ручек на фасады нужно досверлить глухие отверстия диаметром 5 мм насквозь. Затем закрепить ручки саморезами и навесить фасады.

6. Установить полки 13 на полкодержатели Duplo.



## Инструкция по уходу за мебелью и правила эксплуатации

Для поддержания надлежащего внешнего вида и долговечности мебели рекомендуется соблюдать следующие общие правила.

1. Мебель должна эксплуатироваться в сухих и теплых помещениях, имеющих отопление и вентиляцию при температуре воздуха не ниже +10°C и не выше +40°, относительной влажности 65-85%.
2. Расположение мебели ближе одного метра от отопительных приборов и других источников тепла, а также под прямыми солнечными лучами, вызывает ускоренное старение покрытия и деформацию мебельных щитов.
3. Поверхность деталей мебели следует оберегать от попадания влаги во избежание разбухания каркасов, фасадов и столешницы, отклеивания кромок на боковых поверхностях.
4. Следует оберегать поверхность мебели и ее конструктивные элементы от механических повреждений, которые могут быть вызваны воздействием твердых предметов, абразивных порошков, а также чрезмерными физическими нагрузками.
5. Изделия мебели необходимо устанавливать на ровные поверхности.
6. Рекомендуется для чистки преимущественно пользоваться мягкой тканью или замшей, смоченной и хорошо отжатой перед использованием. Всегда тщательно высушивайте (протирайте сухой тканью) смоченные участки по окончании чистки. Не следует использовать средства, обладающие абразивными свойствами, а также губки с покрытием из металлического волокнообразного или стружечного материала при чистке.
7. В процессе эксплуатации мебели возможно ослабление крепежной фурнитуры, необходимо осуществлять «затяжку» всех изделий металлофурнитуры, осуществляющих крепеж и регулировку узлов, обеспечивающих открывание и трансформацию подвижных элементов.

### Общие технические указания по сборке.

Для удобства транспортировки и предохранения от повреждений, мебель поставляется в разобранном виде в индивидуальной упаковке. Вы можете собрать ее самостоятельно, либо воспользоваться услугами квалифицированных сборщиков. Не приступайте к сборке, не ознакомившись с инструкцией!

Проверить комплектность каждой упаковки, согласно комплектовочной ведомости. При обнаружении дефектов или не комплектности к сборке не приступать. Обратитесь к продавцу. ВНИМАНИЕ! Не рекомендуется одновременно вынимать детали из всех упаковок во избежание их смешивания (можете перепутать детали). Проверить наличие фурнитуры.

Во избежание перекосов и повреждений, а также загрязнения мебели, сборку производить на ровном полу, покрытом тканью или бумагой. Необходимо соблюдать осторожность, чтобы не повредить поверхность деталей. В сборке сложных и больших изделий желательно участие двух человек. Перед началом сборки необходимо определить расположение деталей в изделии в соответствии со схемами сборки и инструкцией.

Производитель оставляет за собой право вносить незначительные изменения в конструкцию, не изменяющую внешний вид и дизайн изделия без предварительного уведомления.

Поставщик гарантирует соответствие товаров требованиям ГОСТа 16371-93 при соблюдении условий транспортировки, хранения, сборки (для мебели поставляемой в разобранном виде), эксплуатации. Гарантийный срок эксплуатации мебели: детской и для общественных помещений – 18 месяцев, бытовой – 24 месяца. Гарантийный срок при розничной продаже через торговую сеть исчисляются со дня продажи мебели, но в пределах 30 месяцев со дня её изготовления. Срок эксплуатации 10 лет.



ООО «МФР»  
Россия, 440056, г. Пенза,  
ул. Рябова, д.6  
Тел.: 8(8412)363-848, 363-858  
www.gorizontmebel.ru



отрезать  
и приклеить

Гостиная «Макарена МДФ»		Код ТН ВЭД
		9403601009
Соответствует ГОСТ 16371-93 ТР ТС 025/2012 ТС N RU Д-РУ.АУ40.В.06725	Дата изготовления: 20 ____ год Гарантийный срок эксплуатации 24 мес. Срок службы изделия 10 лет Материал: ЛДСП, МДФ	