

ООО «МФР» мебельная фабрика «Горизонт»

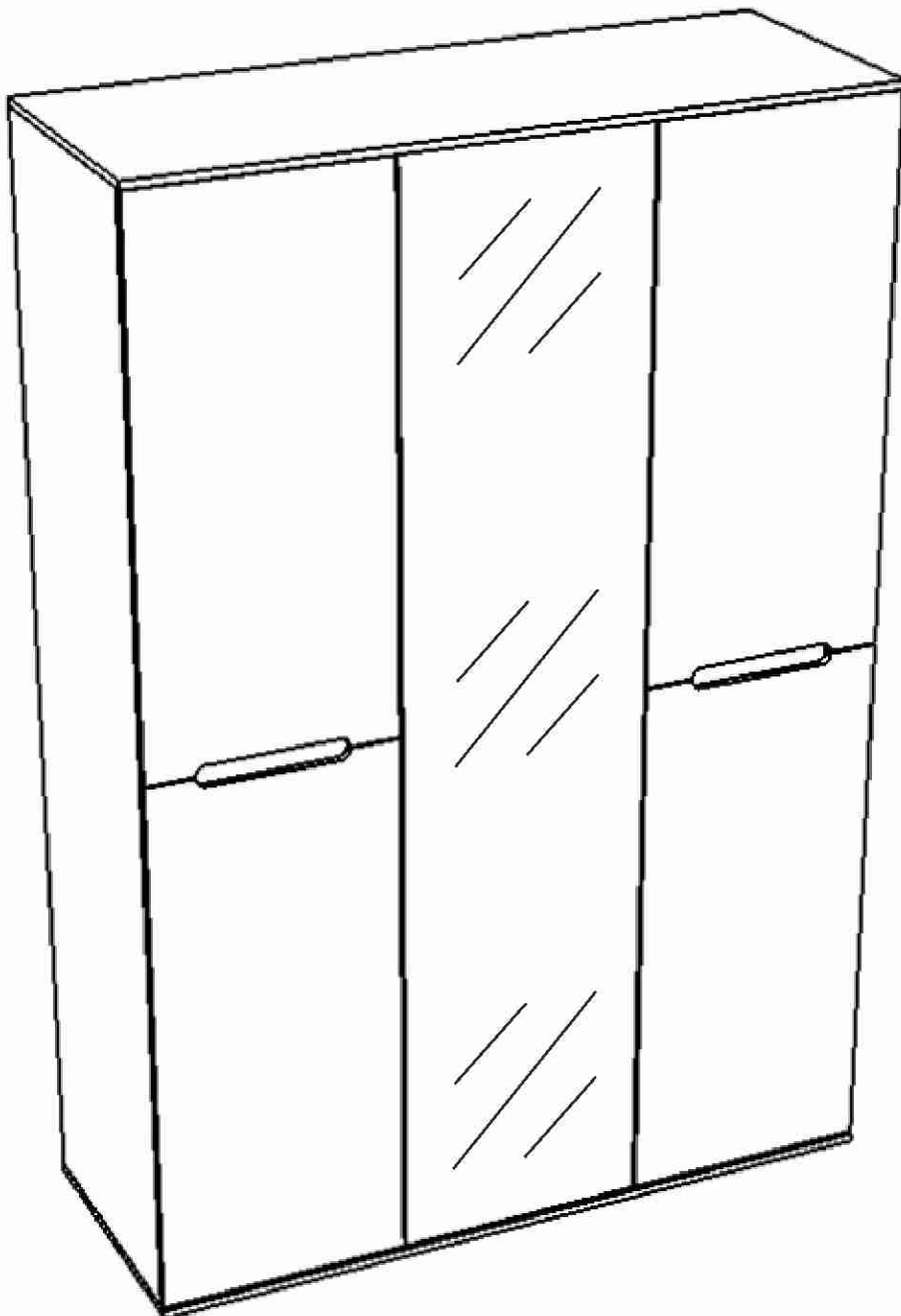
Паспорт изделия

Инструкция по сборке и эксплуатации мебели

**Спальня «Вегас»**

**Шкаф - 150 - 3Д**

2236x1500x606



**МЕБЕЛЬНАЯ ФАБРИКА®**  
**ГОРИЗОНТ**

Россия, 440056, Пензенская область,  
г. Пенза, ул. Рябова, д.6  
Телефон: (8412)36-38-48, 36-38-58.  
Эл. почта: [mfr@gorizontmebel.ru](mailto:mfr@gorizontmebel.ru)  
Сайт: [www.gorizontmebel.ru](http://www.gorizontmebel.ru)

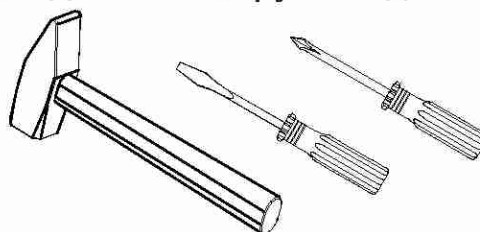
**Комплектовочная ведомость на детали**

	Наименование	Размер, мм	Кол-во, шт.	№
Упаковка №1	Фурнитура		1	
Упаковка №2	Боковина	2184x586	1	1
	Боковина	2184x586	1	2
	Боковина	2184x586	1	3
	Фасад ЛДСП	2178x496	1	10
	Зеркало	2178x496	1	
	ХДФ (задняя стенка)	1106x489	2	13
	ХДФ (задняя стенка)	374x996	2	14
	ХДФ (задняя стенка)	1460x497	2	15
Упаковка №3	Крыша	1500x606	2	4
	Вязка	975x586	2	5
	Вязка	475x566	1	6
	Тяга	100x975	1	9
	Полка	475x566	4	7
	Вставка	396x304	2	8
	Соед. Элемент	1445 мм	1	16
	Штанга	972 мм	1	17
Упаковка №4	Фасад МДФ	1087x496	2	11
	Фасад МДФ	1087x496	2	12

Сборку рекомендуется производить с помощью специалиста, так как неправильная сборка может привести к нежелательным последствиям. Инструкция даст вам необходимые рекомендации по сборке, порядка которых просим вас придерживаться. Перед сборкой внимательно ознакомьтесь с инструкцией, проверьте комплектность фурнитуры и разберите ее по назначению.

<p>Шуруп 4*13</p>  <p>30 шт.</p>	<p>Шуруп 4*25</p>  <p>16 шт.</p>	<p>Полкодержатель Duplo</p>  <p>16 шт.</p>	<p>Гвозди 2*20</p>  <p>80 шт.</p>	<p>Соединительный брус</p> 	<p>Еврошуруп 7*50мм</p>  <p>26 шт.</p>	<p>Штангадержатель</p>  <p>2 шт.</p>
<p>Заглушка под еврошуруп</p>  <p>10 шт.</p>	<p>Опора</p>  <p>6 шт.</p>	<p>Евровинт 6,3*10,5</p>  <p>24 шт.</p>	<p>Шуруп 3*16</p>  <p>24 шт.</p>	<p>Петля накладная</p> 	<p>Ответная планка петли</p>  <p>8 шт.</p>	<p>Ключ под шестигранник</p>  <p>1 шт.</p>
<p>Шайба пластмассовая</p>  <p>20 шт.</p>	<p>Петля полунакладная</p> 	<p>Ответная планка петли</p>  <p>4 шт.</p>	<p>Толкатель с магнитом Push to Open</p>  <p>6 шт.</p>	<p>Шуруп 4*30</p>  <p>6 шт.</p>		

**Необходимый инструмент для сборки**



Также необходим инструмент для сверления отверстий и сверло диаметром 5 и 7мм

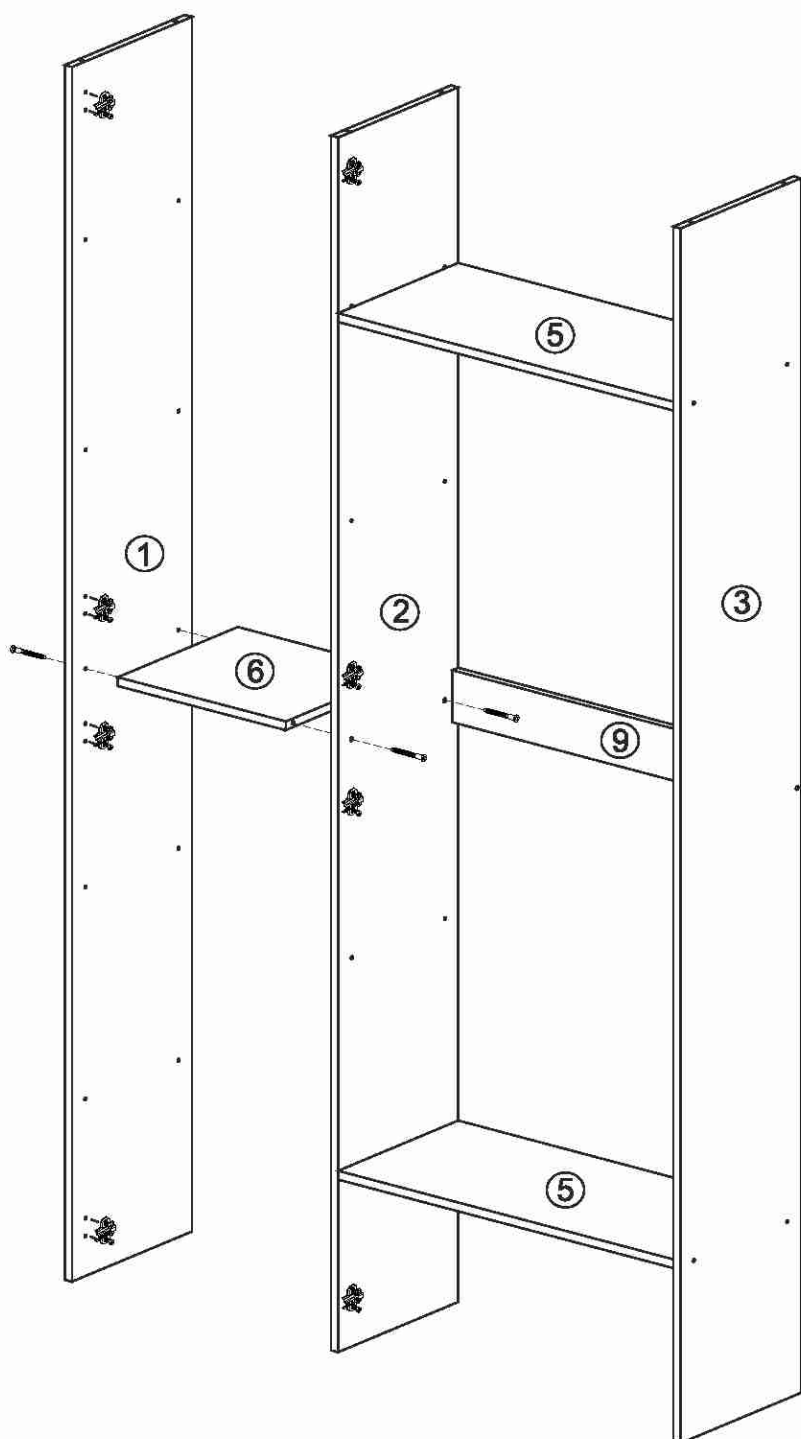
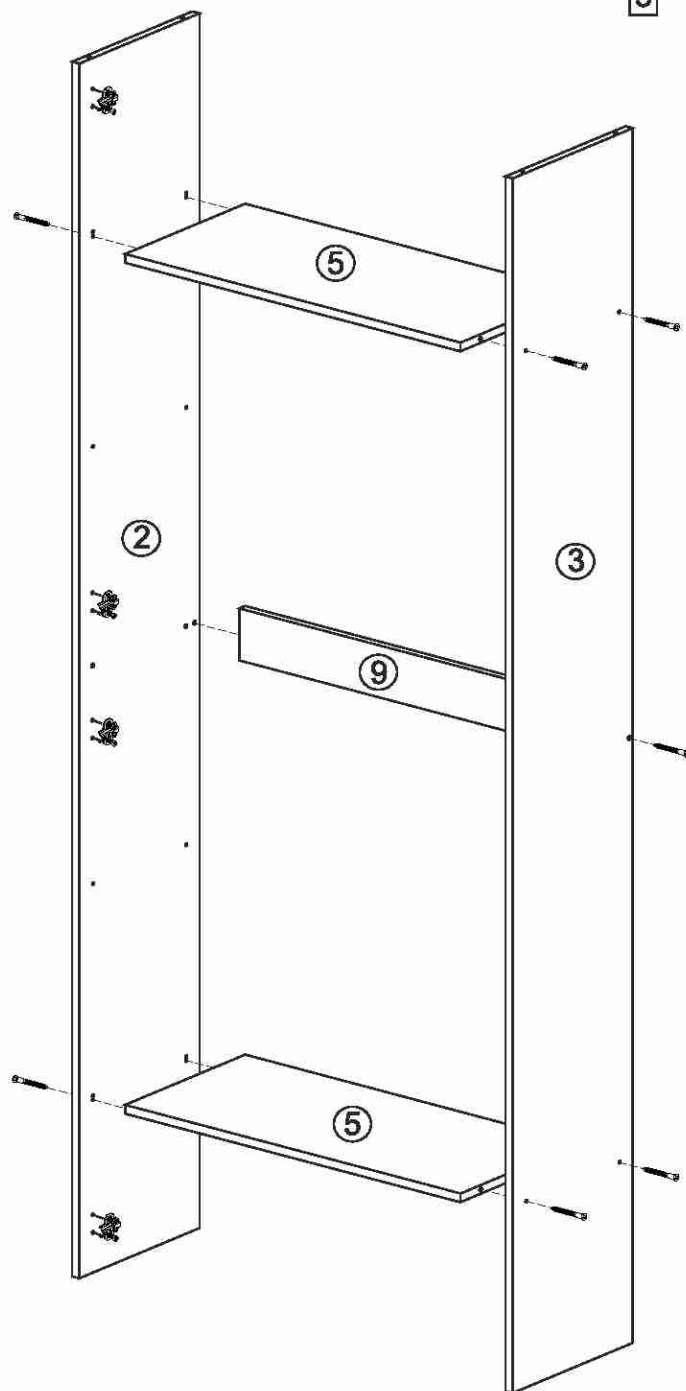
1. Перед сборкой определить место установки набора, вскрыть пакеты и согласно схеме сборки прикрепить необходимую фурнитуру по наколкам и отверстиям. После этого можно приступать к сборке согласно схеме.

2. Сборка производится горизонтально, тыльной стороной вниз. На боковину 2 предварительно установить ответные планки **полунакладных** петель, а на боковину 3 - **накладных** петель при помощи евровинтов 6,3\*10,5 мм.

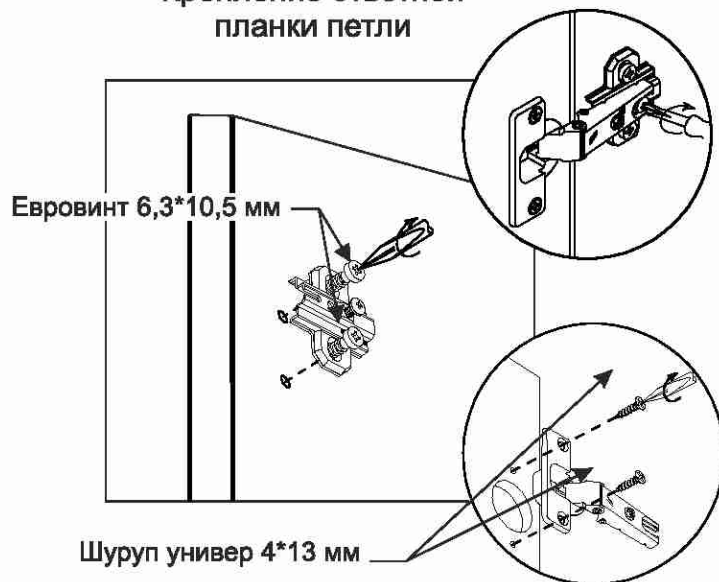
3. Подготовленную боковины 2 и 3 соединить между собой вязками 5 и тягой 9, используя еврошурупов 7\*50 мм.

4. На боковину 1 установить ответные планки **накладных** петель евровинтами 6,3\*10,5 мм.

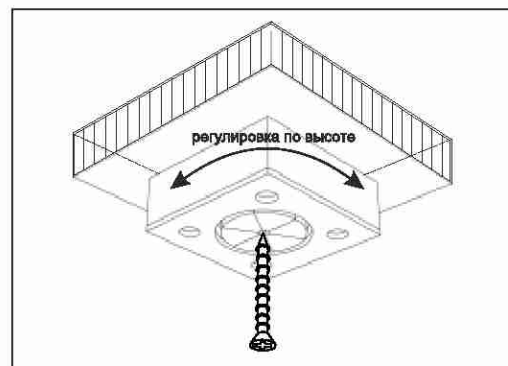
5. Подготовленную боковину 1 и боковину 2 соединить между собой еврошурупами 7\*50 мм.



#### Крепление ответной планки петли



## Монтаж ножки

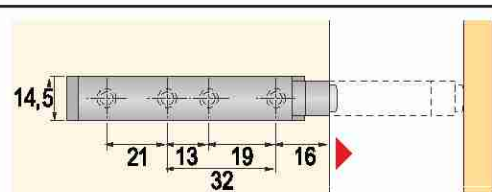
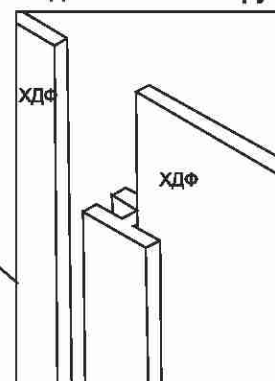


6. Крышки 4 прикрепить к боковинами 1, 2, 3 при помощи еврошурупов 7\*50 мм.

7. Для монтажа задних стенок 13, 14, 15 необходимо перевернуть шкаф лицевой стороной вниз. Затем замерить и уровнять диагонали шкафа. Между задними стенками 15 установить соединительный брус 16. Затем приложить задние стенки, аккуратно выровнять углы и закрепить ХДФ гвоздями, используя шайбу пластмассовую.

8. Опоры установить на нижнюю крышку 4 шурупами 4\*30 мм.

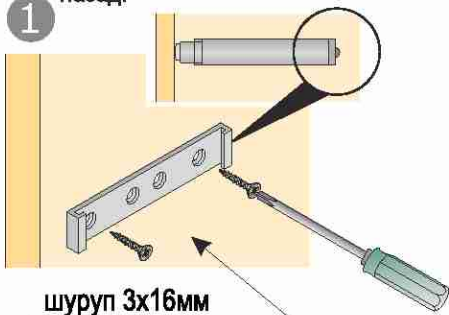
## Установка соединительного бруса



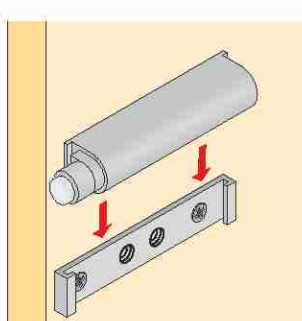
## Механизм открывания дверей без ручек

При сборке отметка должна указывать назад.

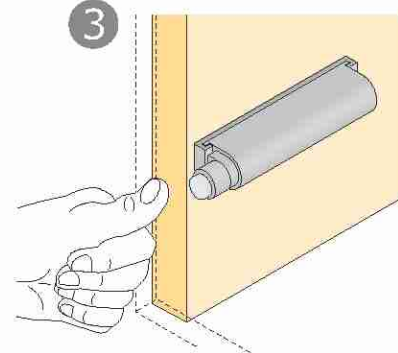
1

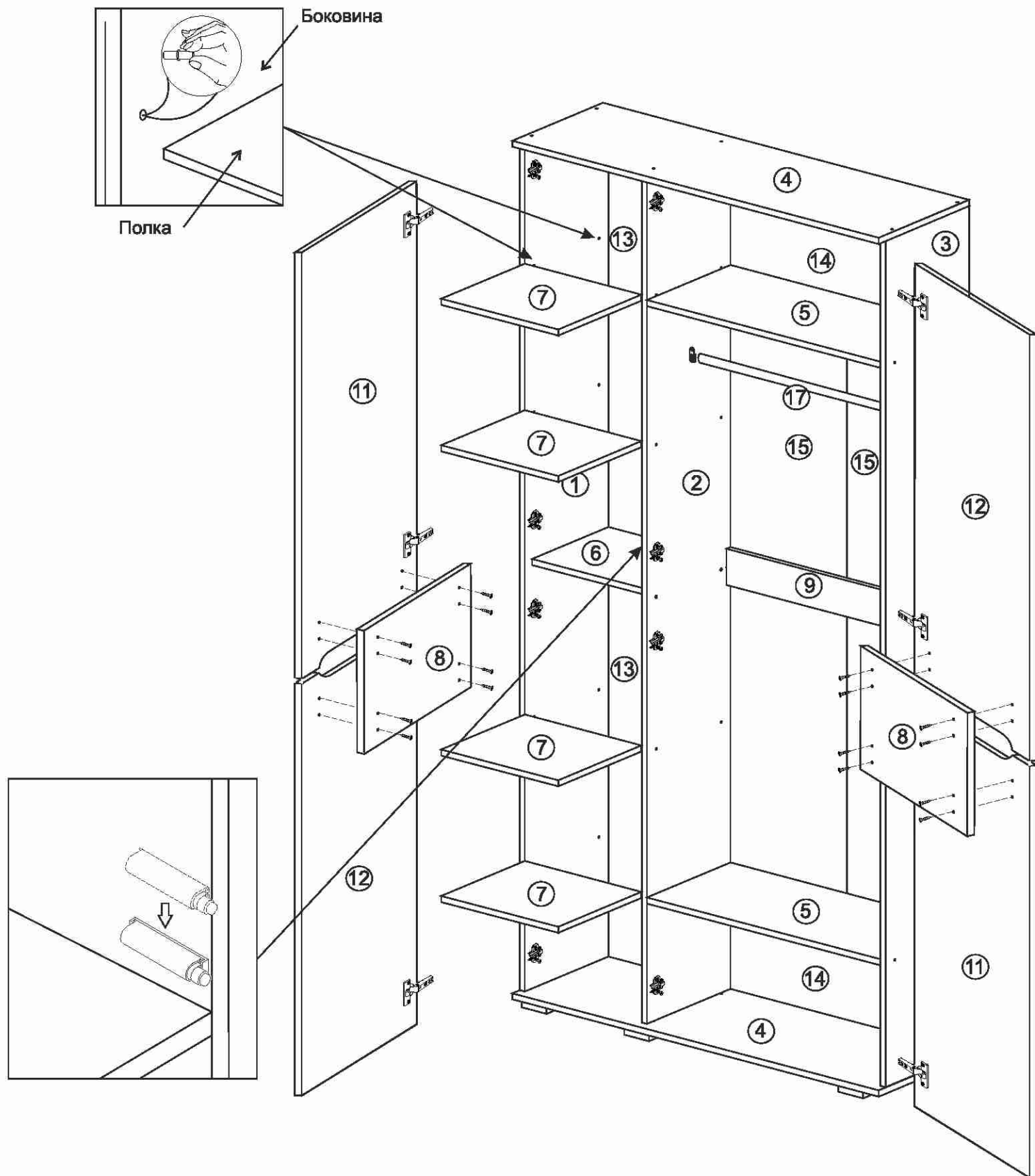


2



3

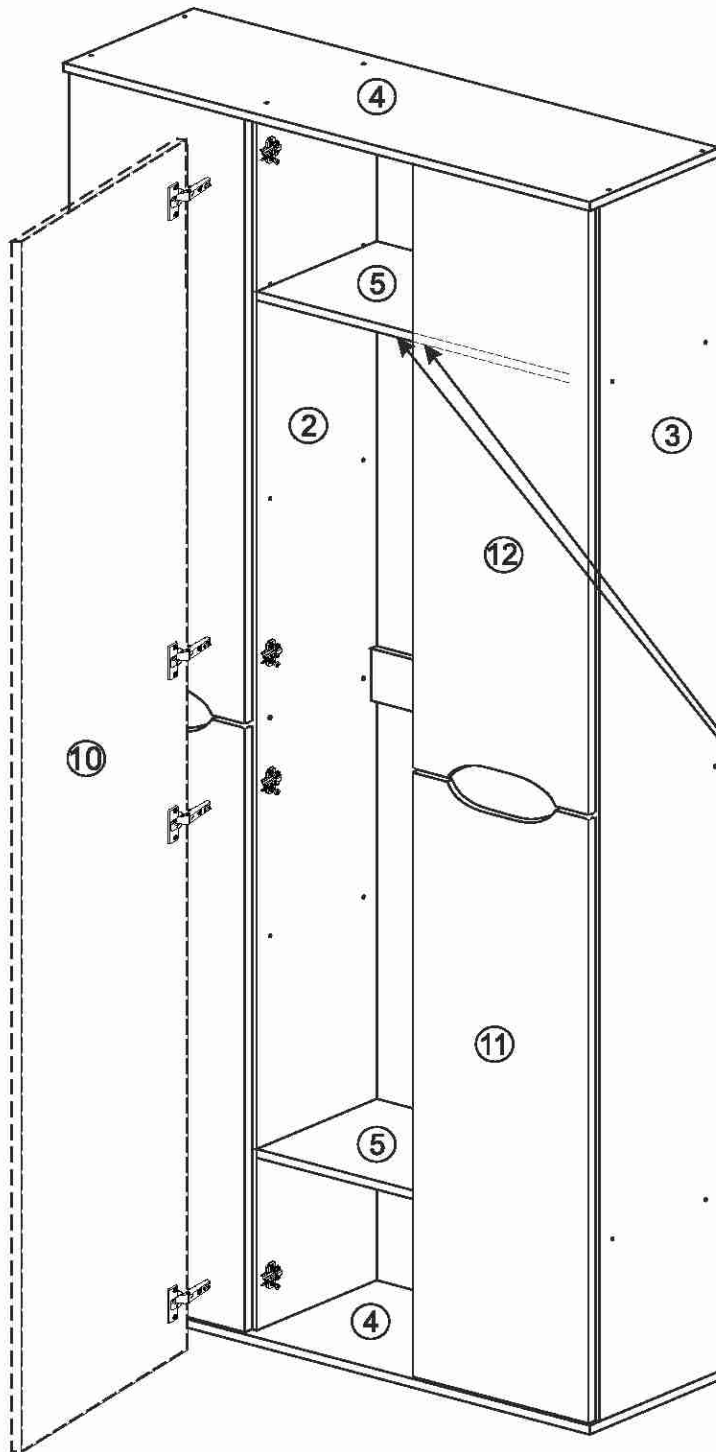




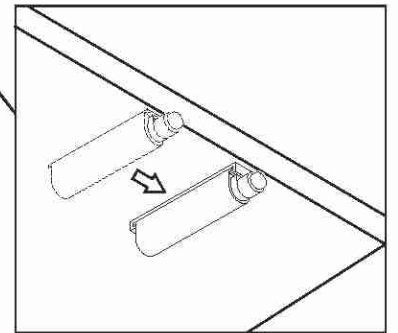
9. Установить штангу 17 и полки 7 на полкодержатели Duplo.

10. На боковину 2 и на верхнюю вязку 5 смонтировать механизм открывания дверей без ручек (Push to Open) при помощи шурупов 3\*16 мм. Устанавливаются механизмы рядом друг с другом по две штуки.

11. Собрать составные фасады. Для этого фасады МДФ 11 и 12 скрепить со вставкой 8 при помощи шурупов 4\*25 мм. Далее на единую створку установить накладные петли шурупами 4\*13 мм. Навесить готовые фасады.



12. На фасад 10 (с зеркалом) необходимо прикрепить полунакладные петли, используя шурупы 4\*13 мм. Далее навесить готовый фасад.

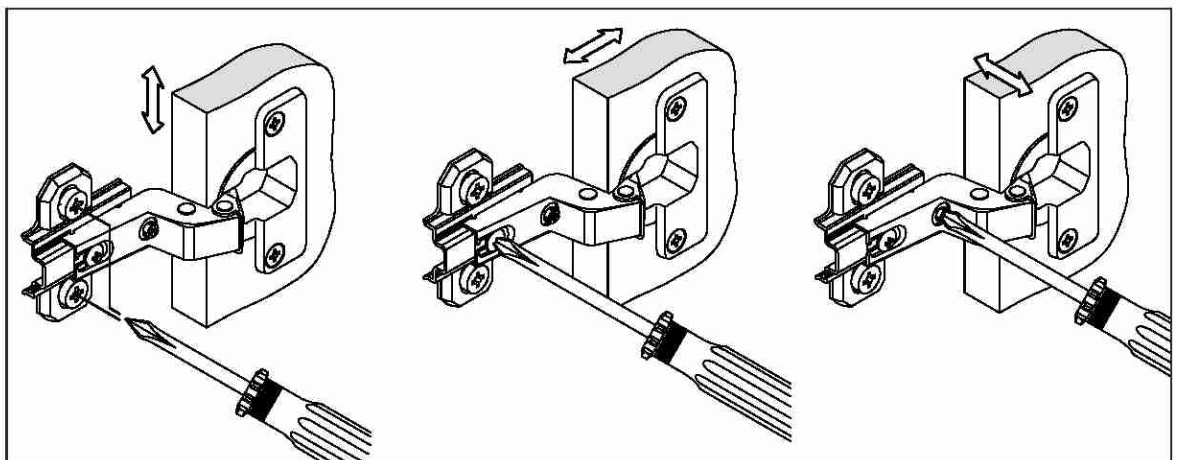


## Регулирование зазоров и положения дверей с петлями

Регулирование по  
высоте

Регулирование  
глубины

Регулирование  
наложения



## Инструкция по уходу за мебелью и правила эксплуатации

Для поддержания надлежащего внешнего вида и долговечности мебели рекомендуется соблюдать следующие общие правила.

1. Мебель должна эксплуатироваться в сухих и теплых помещениях, имеющих отопление и вентиляцию при температуре воздуха не ниже +10°C и не выше +40°, относительной влажности 65-85%.
2. Расположение мебели ближе одного метра от отопительных приборов и других источников тепла, а также под прямыми солнечными лучами, вызывает ускоренное старение покрытия и деформацию мебельных щитов.
3. Поверхность деталей мебели следует оберегать от попадания влаги во избежание разбухания каркасов, фасадов и столешницы, отклеивания кромок на боковых поверхностях.
4. Следует оберегать поверхность мебели и ее конструктивные элементы от механических повреждений, которые могут быть вызваны воздействием твердых предметов, абразивных порошков, а также чрезмерными физическими нагрузками.
5. Изделия мебели необходимо устанавливать на ровные поверхности.
6. Рекомендуется для чистки преимущественно пользоваться мягкой тканью или замшей, смоченной и хорошо отжатой перед использованием. Всегда тщательно высушивайте (протирайте сухой тканью) смоченные участки по окончании чистки. Не следует использовать средства, обладающие абразивными свойствами, а также губки с покрытием из металлического волокнообразного или стружечного материала при чистке.
7. В процессе эксплуатации мебели возможно ослабление крепежной фурнитуры, необходимо осуществлять «затяжку» всех изделий металлофурнитуры, осуществляющих крепеж и регулировку узлов, обеспечивающих открывание и трансформацию подвижных элементов.

### Общие технические указания по сборке.

Для удобства транспортировки и предохранения от повреждений, мебель поставляется в разобранном виде в индивидуальной упаковке. Вы можете собрать ее самостоятельно, либо воспользоваться услугами квалифицированных сборщиков. Не приступайте к сборке, не ознакомившись с инструкцией!

Проверить комплектность каждой упаковки, согласно комплектовочной ведомости. При обнаружении дефектов или не комплектности к сборке не приступать. Обратитесь к продавцу. ВНИМАНИЕ! Не рекомендуется одновременно вынимать детали из всех упаковок во избежание их смешивания (можете перепутать детали). Проверить наличие фурнитуры.

Во избежание перекосов и повреждений, а также загрязнения мебели, сборку производить на ровном полу, покрытом тканью или бумагой. Необходимо соблюдать осторожность, чтобы не повредить поверхность деталей. В сборке сложных и больших изделий желательно участие двух человек. Перед началом сборки необходимо определить расположение деталей в изделии в соответствии со схемами сборки и инструкцией.

Производитель оставляет за собой право вносить незначительные изменения в конструкцию, не изменяющую внешний вид и дизайн изделия без предварительного уведомления.

Поставщик гарантирует соответствие товаров требованиям ГОСТа 16371-93 при соблюдении условий транспортировки, хранения, сборки (для мебели поставляемой в разобранном виде), эксплуатации. Гарантийный срок эксплуатации мебели: детской и для общественных помещений – 18 месяцев, бытовой – 24 месяца. Гарантийный срок при розничной продаже через торговую сеть исчисляются со дня продажи мебели, но в пределах 30 месяцев со дня её изготовления. Срок эксплуатации 10 лет.



**МЕБЕЛЬНАЯ ФАБРИКА®**  
**ГОРИЗОНТ**

ООО «МФР»  
Россия, 440056, г. Пенза,  
ул. Рябова, д.6  
Тел.: 8(8412)363-848, 363-858  
www.gorizontmebel.ru



отрезать  
и приклеить

**Спальня «Вегас»**  
**Шкаф-150-3Д**

Код ТН ВЭД

9403500009

Соответствует  
ГОСТ 16371-93  
ТР ТС 025/2012  
ТС N RU Д-RU.AU40.B.06726

Дата изготовления: 20 \_\_\_\_ год  
Гарантийный срок эксплуатации 24 мес.  
Срок службы изделия 10 лет  
Материал: ЛДСП, МДФ