

ПРАВИЛА ЭКСПЛУАТАЦИИ И УХОДА ЗА МЕБЕЛЬЮ

1. Мебель эксплуатируется в сухих и теплых помещениях с температурой не ниже +2°C и относительной влажностью 45-70%. Мебель необходимо оберегать от попадания большого количества воды; устанавливать на расстояние не менее 50-70 см от нагревательных приборов. При установке изделий мебели в непосредственной близости от нагревательных и отопительных приборов их поверхности во время эксплуатации должны быть защищены от нагрева. Температура нагрева элементов мебели не должна превышать +40 градусов по Цельсию.

Не следует ставить на мебель горячие предметы без теплоизоляционной прокладки. Любые поверхности мебели необходимо беречь от ударов твердыми предметами во избежание появления царапин, вмятин, трещин.



2. В процессе эксплуатации мебели периодически подкручивайте болты, шурупы, винты.

3. Удаление загрязнений с фасадных поверхностей изделий следует производить мягкими тканями (фланель, плюш) с использованием специальных составов для чистки мебели типа "Полироль". Остальные поверхности мебели стоит мыть теплой водой с применением мыльного раствора и последующей протиркой насухо. Не применять при этом эфир, ацетон, бензин и другие растворители; не пользоваться шлифовальной шкуркой и другими средствами, содержащими абразивные материалы.

4. Во избежание порчи покрытий фурнитуры (петли, ручки и др.) хранить пищевые кислоты в закрытых сосудах.

5. Не открывать двери более чем на 90°.

Двери откидные, раздвижные

выдерживают нагрузку - 10.000 циклов открываний (закрываний).

Двери распашные - 20.000 циклов открываний (закрываний).

Ящики - 20.000 циклов открываний (закрываний).

6. При эксплуатации изделий, имеющих стеклянные двери, полки и зеркала необходимо помнить, что эксплуатация стеклоизделий с дефектами сопряжена с риском получения травмы. При появлении трещин, надломов немедленно заменить поврежденную стеклотель или зеркало.

ГАРАНТИИ

Изготовитель гарантирует соответствие мебели требованиям Технического Регламента Таможенного Союза при соблюдении условий транспортирования, хранения, сборки (мебели, поставляемой в разобранном виде), эксплуатации. Если у Вас появятся замечания или претензии по качеству мебели, то в течении гарантийного срока обратитесь в то место, где приобрели мебель, с предоставлением кассового и товарного чеков.

Гарантийный срок эксплуатации мебели - 12 месяцев. Срок Службы мебели - 5 лет.

Гарантийный срок исчисляются со дня продажи мебели

Наименование и адрес торгующей организации: _____

Дата продажи "___" _____ год

Уважаемые покупатели! При соблюдении правил ухода и эксплуатации, Ваша мебель прослужит многие годы.

Место штампа или печати.

EAC

TP TC 028/2012



ООО "Клим-Мебель"

142184, РОССИЯ, Московская обл., Подольский р-н, пос.МИС

Тел. 777-06-32, 777-06-33, E-mail: sales@merdes.ru

СТОЛ
СКЛ ИГР-120

ПАСПОРТ



Габаритные размеры:

ширина - 1200 мм

глубина - 900 мм

высота - 775 мм

ВНИМАНИЕ!
ПРИ СБОРКЕ МЕБЕЛИ РУКОВОДЬТЕСЬ
ИНСТРУКЦИЕЙ ПО СБОРКЕ!

Проверяйте целостность упаковки, количество мест, наличие крепежа и фурнитуры.

Транспортируйте и храните мебель в упаковке.

Предохраняйте упаковки с мебелью от намокания, грязи, толчков, ударов, падений.

Собирайте мебель на ровной чистой поверхности.

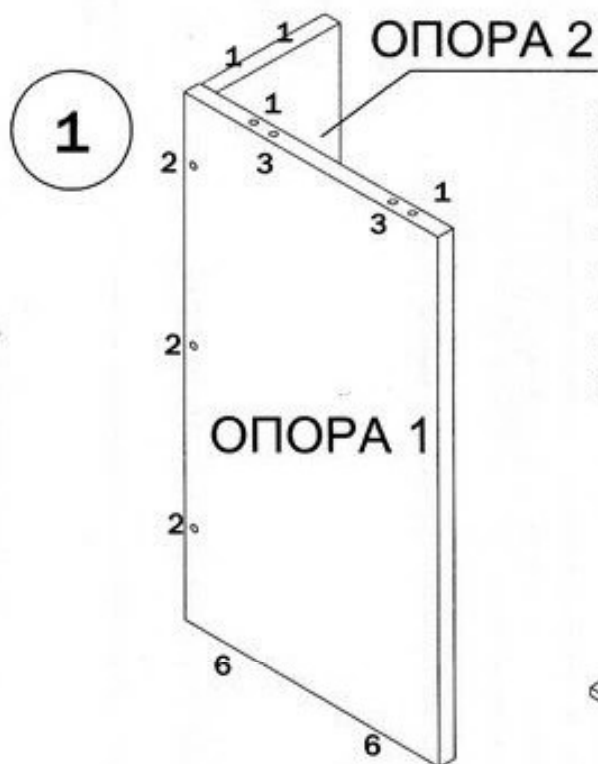
1. Забивку шкантов (1) производить только в торцевые отверстия деталей
2. Фиксацию евроинтов (2) производить при помощи ключа евроинта (5).

УСЛОВНЫЕ ОБОЗНАЧЕНИЯ:

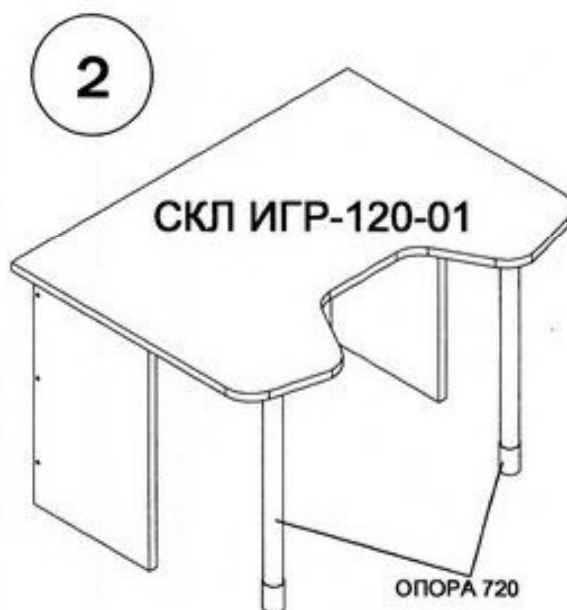
К1 - номер детали; (2) - используемая фурнитура.

СБОРКА СТОЛА

1. Прибить подпятники (6) к деталям ОПОРА 1 и ОПОРА 2. Соединить ОПОРА 1 и ОПОРА 2 евроинтами (2). Вставить стяжки-растекс (3 и шканты (1)) в детали ОПОРА 1 и ОПОРА 2. Аналогичным образом собрать второй комплект опор.



2. Закрутить дюбеля стяжки-растекс (4) в столешницу СКЛ ИГР-120-01. Прикрутить опоры 720 как показано на сх.2. саморезами (9) Соединить столешницу с опорами ОПОРА 1 и ОПОРА 2 собранными в п.1 При необходимости произвести регулировку опор 720 по высоте.

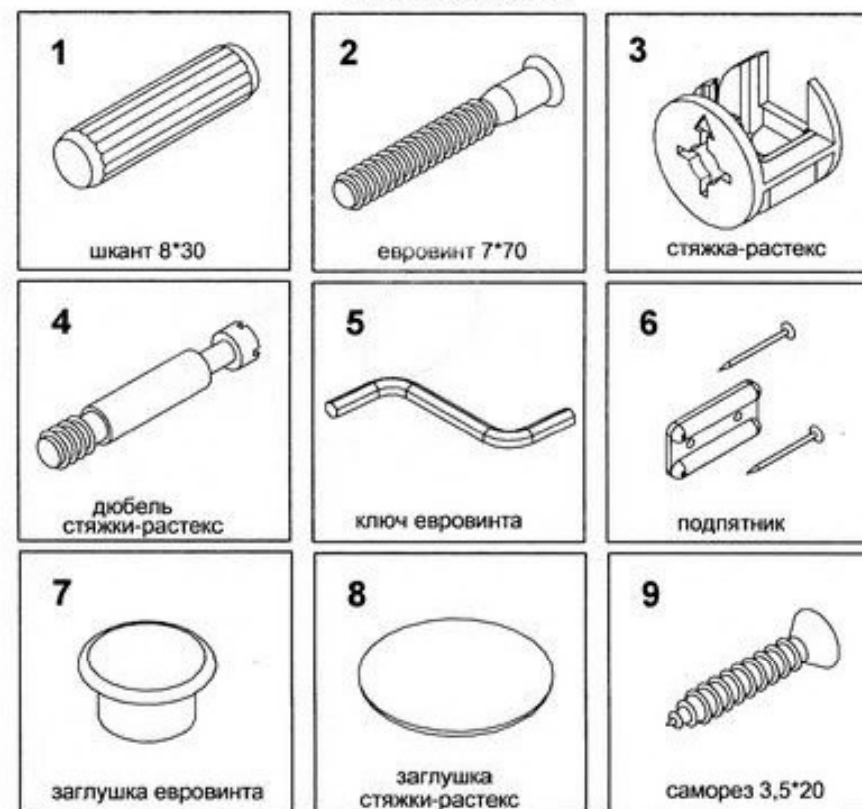


Поставить декоративные заглушки (7) и (8) в местах установки евроинтов (2) и стяжек-растекс (3).

СПЕЦИФИКАЦИЯ

НАИМЕНОВАНИЕ	НОМЕР ДЕТАЛИ	КОЛ-ВО	ГАБАРИТЫ, мм	УПАКОВКА
ОПОРА	ОПОРА 1	2	743x409x25	СКЛ ОПОРА (для комплекта)
ОПОРА	ОПОРА 2	2	743x200x25	
СТОЛЕШНИЦА	СКЛ ИГР-120	1	1200x900x25	СКЛ ИГР-120
ОПОРА (цилиндрическая)	ОПОРА 720	2		ОПОРА 720

ФУРНИТУРА



ВНИМАНИЕ !

При выявлении брака, для заказа нужной детали необходимо указать номер партии, номер детали, ее название и габариты.

ПРАВИЛА ЭКСПЛУАТАЦИИ И УХОДА ЗА МЕБЕЛЬЮ

1. Мебель эксплуатируется в сухих и теплых помещениях с температурой не ниже +2°C и относительной влажностью 45-70%. Мебель необходимо оберегать от попадания большого количества воды; устанавливать на расстояние не менее 50-70 см от нагревательных приборов. При установке изделий мебели в непосредственной близости от нагревательных и отопительных приборов их поверхности во время эксплуатации должны быть защищены от нагрева. Температура нагрева элементов мебели не должна превышать +40 градусов по Цельсию.

Не следует ставить на мебель горячие предметы без теплоизоляционной прокладки. Любые поверхности мебели необходимо беречь от ударов твердыми предметами во избежание появления царапин, вмятин, трещин.



2. В процессе эксплуатации мебели периодически подкручивайте болты, шурупы, винты.

3. Удаление загрязнений с фасадных поверхностей изделий следует производить мягкими тканями (фланель, плюш) с использованием специальных составов для чистки мебели типа "Полироль". Остальные поверхности мебели стоит мыть теплой водой с применением мыльного раствора и последующей протиркой насухо. Не применять при этом эфир, ацетон, бензин и другие растворители; не пользоваться шлифовальной шкуркой и другими средствами, содержащими абразивные материалы.

4. Во избежание порчи покрытий фурнитуры (петли, ручки и др.) хранить пищевые кислоты в закрытых сосудах.

5. Не открывать двери более чем на 90°.

Двери откидные, раздвижные

выдерживают нагрузку - 10.000 циклов открываний (закрываний).

Двери распашные - 20.000 циклов открываний (закрываний).

Ящики - 20.000 циклов открываний (закрываний).

6. При эксплуатации изделий, имеющих стеклянные двери, полки и зеркала необходимо помнить, что эксплуатация стеклоизделий с дефектами сопряжена с риском получения травмы. При появлении трещин, надломов немедленно заменить поврежденную стеклодеталь или зеркало.

ГАРАНТИИ

Изготовитель гарантирует соответствие мебели требованиям Технического Регламента Таможенного Союза при соблюдении условий транспортирования, хранения, сборки (мебели, поставляемой в разобранном виде), эксплуатации. Если у Вас появятся замечания или претензии по качеству мебели, то в течении гарантийного срока обратитесь в то место, где приобрели мебель, с предоставлением кассового и товарного чеков.

Гарантийный срок эксплуатации мебели - 12 месяцев. Срок Службы мебели - 5 лет.

Гарантийный срок исчисляются со дня продажи мебели

Наименование и адрес торгующей организации: _____

Дата продажи " ____ " _____ год

Уважаемые покупатели! При соблюдении правил ухода и эксплуатации, Ваша мебель прослужит многие годы.

Место штампа или печати.



TP TC 0262012

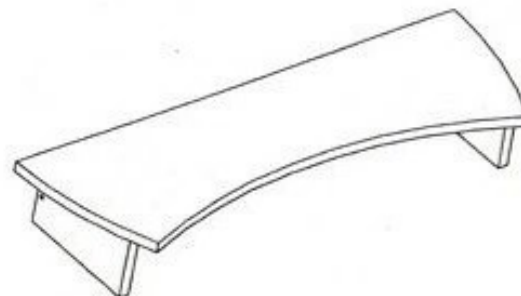


ООО "Клим-Мебель"

142184, РОССИЯ, Московская обл., Подольский р-н, пос.МИС
Тел. 777-06-32, 777-06-33, E-mail: sales@merdes.ru

ПОЛКА
НКИЛ-120

ПАСПОРТ



Габаритные размеры:

ширина - 1200 мм

глубина - 370 мм

высота - 175 мм

ВНИМАНИЕ!
ПРИ СБОРКЕ МЕБЕЛИ РУКОВОДЬТЕСЬ
ИНСТРУКЦИЕЙ ПО СБОРКЕ!

Проверяйте целостность упаковки, количество мест, наличие крепежа и фурнитуры. Транспортируйте и храните мебель в упаковке. Предохраняйте упаковки с мебелью от намокания, грязи, толчков, ударов, падений. Собирайте мебель на ровной чистой поверхности.

1. Забивку шкантов (1) производить только в торцевые отверстия деталей
2. Фиксацию евроинтов (2) производить при помощи ключа евроинта (5).

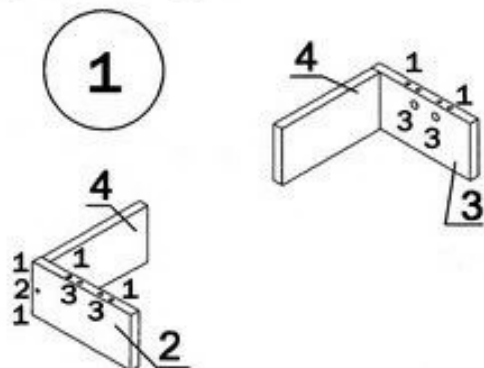
НКИЛ- 120

УСЛОВНЫЕ ОБОЗНАЧЕНИЯ:

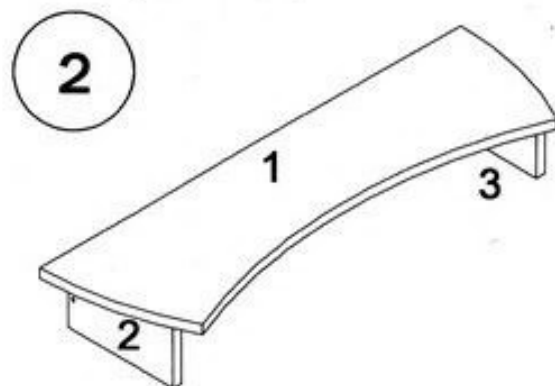
К1 - номер детали; (2) - используемая фурнитура.

СБОРКА ПОЛКИ

1. Вставить шканты (1) в детали 2, 3, 4. Вставить стяжки-растекс (3) в боковины 2 и 3. Соединить боковины 2 и 3 с стенками задними 4 при помощи евроинтов (2).



2. Закрутить дюбеля стяжки-растекс (4) в полку 1. Соединить полку 1 с опорами 2 и 3 собранными в п.1. Фиксацию полки к боковинам произвести при помощи стяжек-растекс (3).



3. Полка НКИЛ-120 используется вместе со столом СКЛ ИГР-120



При необходимости, для уменьшения перемещения полки по столу, на боковины полки НКИЛ-120 приклеить клеящие пятки (6). Затем снять защитную пленку с клеящих пятков (6), и только после этого полка НКИЛ-120 устанавливается на стол СКЛ ИГР-120. Поставить декоративные заглушки (7) и (8) в местах установки евроинтов (2) и стяжек-растекс. (3)

СПЕЦИФИКАЦИЯ

НАИМЕНОВАНИЕ	НОМЕР ДЕТАЛИ	КОЛ-ВО	ГАБАРИТЫ, мм	УПАКОВКА
ПОЛКА	1	2	1200x370x25	НКИЛ-120
БОКОВИНА ЛЕВАЯ	2	1	150x300x25	
БОКОВИНА ПРАВАЯ	3	1	150x300x25	
ОПОРА ЗАДНЯЯ	4	2	150x300x25	

ФУРНИТУРА



ВНИМАНИЕ !

При выявлении брака, для заказа нужной детали необходимо указать номер партии, номер детали, ее название и габариты.