

MLK
мебельная фабрика



EAS

РОССИЯ

АО "Можгинский лесокombинат"

Удмуртская Республика, г. Можга, ул. Байбородова, 52

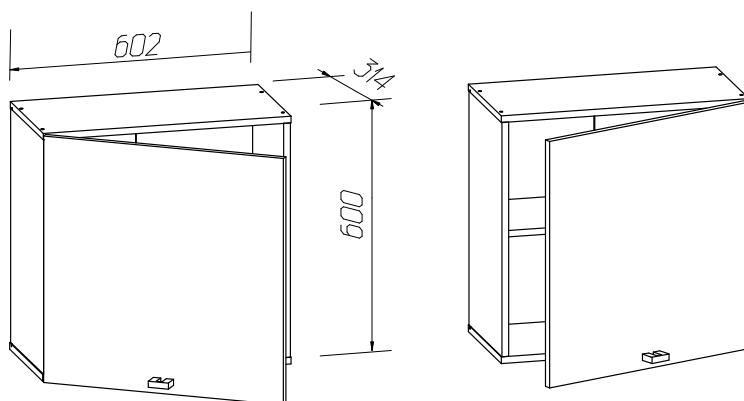
www.mlk-mebel.ru

т: 8 (34139) 3-85-11, 8 (34139) 3-82-46

факс: 8 (34139) 3-81-89

Набор мебели для гостиной "Скайлайн"

Шкаф настенный (600)



ИНСТРУКЦИЯ ПО ЭКСПЛУАТАЦИИ И УХОДУ ЗА МЕБЕЛЬЮ

Сохранность мебели и срок ее службы зависят не только от качества материалов и изготовления, но также и от правильного ухода за мебелью при ее эксплуатации. Мебель, выпускаемая АО "Можгинский лесокombинат", необходимо эксплуатировать в сухих проветриваемых помещениях при температуре воздуха от 10*до 26*С и относительной влажности 50-70%.

ЗАПРЕЩАЕТСЯ:

- ставить любую мебель около источников тепла (печи, камины, батареи отопления);
- содержать мебель в сырых непроветриваемых помещениях: мебель боится сырости;
- использовать для чистки различные абразивные порошки и пасты;
- устанавливать мебель под прямые солнечные лучи, тк. возможны изменения цвета и порча внешнего вида изделия.
- **протираť изделия с фотопечатью спиртосодержащими растворами.**

СЛЕДУЕТ:

- беречь все поверхности мебели от механических повреждений, от воздействия кислот, щелочей, спиртов, растворителей;
- периодически подтягивать винты, шурупы.
- протираť изделия с фотопечатью необходимо влажной мягкой тканью без усилия и без применения чистящих средств. Избегайте применения твердых приспособлений: скребка, губки с рабочим покрытием из металлического волокнообразного или пластикового материала.

ГАРАНТИЙНЫЙ ТАЛОН

1 Претензии по качеству и комплектности должны направляться покупателем непосредственно в магазин, где была приобретена мебель, с обязательным приложением товарного чека.

2 По дефектам, появившимся из-за несоблюдения правил эксплуатации и ухода за мебелью, претензии не принимаются.

Предприятие - изготовитель гарантирует покупателю сохранение всех качественных показателей мебели, обусловленных ГОСТ 19917-2014, в течение 24 месяцев, с момента продажи магазином, при условии соблюдения правил сборки и эксплуатации.

Срок службы-10лет.

Дата выпуска _____

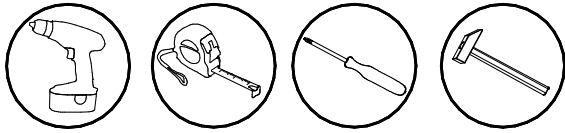
Штамп ОТК

Дата продажи магазином _____

Штамп магазина

Уважаемые покупатели! При соблюдении правил ухода и эксплуатации Ваша мебель прослужит значительно дольше.

Инструкция по сборке



- 1 Перед началом сборки внимательно ознакомьтесь с инструкцией.
- 2 Проверьте комплектность деталей и фурнитуры по спецификациям.
- 3 Сборку производить на ровной, горизонтальной, чистой и твердой поверхности.

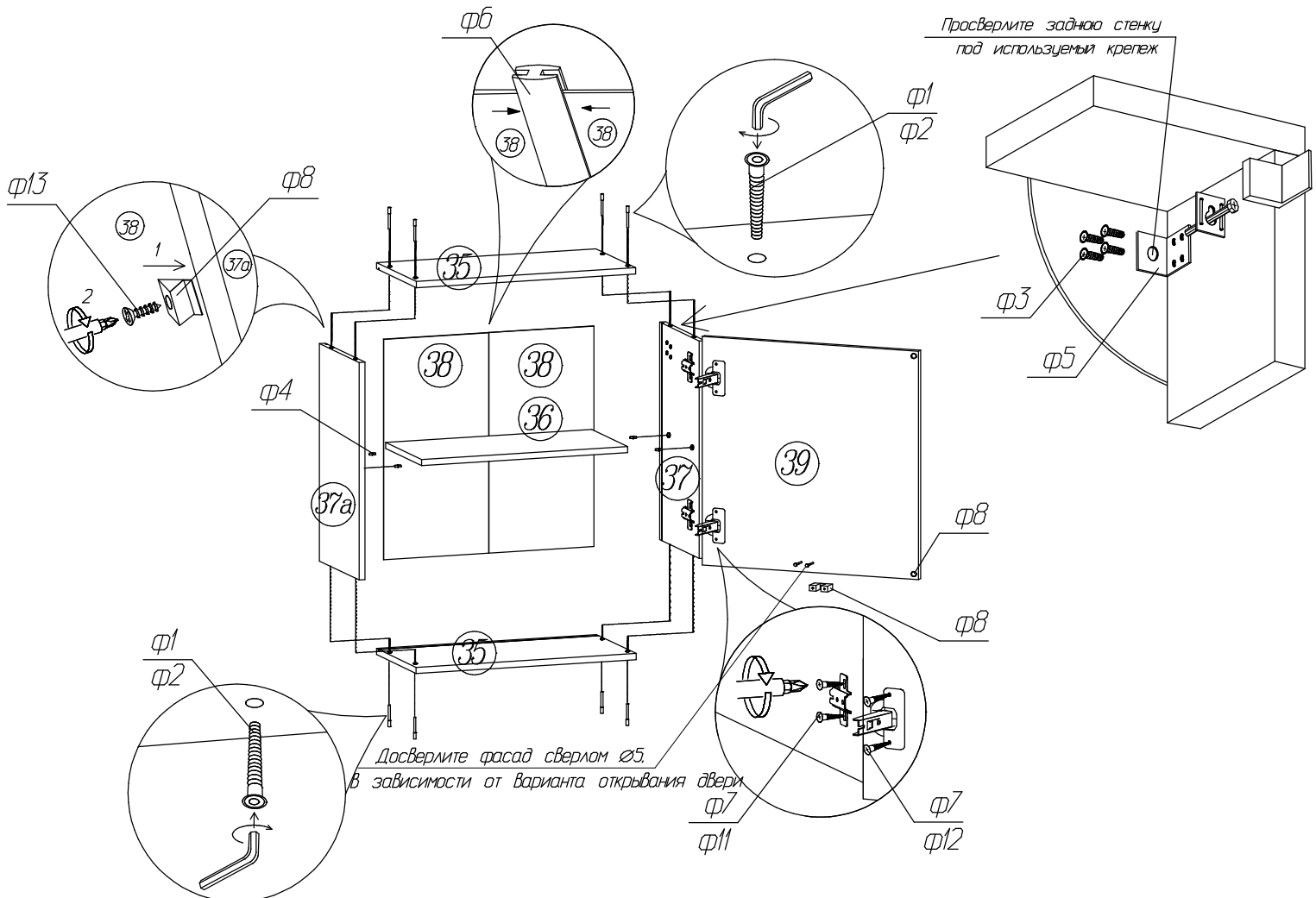
Спецификация деталей

Наименование	Поз	Кол-во
Стенка горизонтальная	35	2
Полка	36	1
Стенка вертикальная	37	1
Стенка вертикальная	37a	1
Стенка задняя	38	2
Дверь	39	1

Сохраняйте инструкции и этикетки с упаковок до окончания гарантийного срока изделия

Спецификация фурнитуры

Ф1 Винт-конфирмат	Ф2 Ключ	Ф3 Винт М6,2x13	Ф4 Полкодержатель	Ф5 Подвес	Ф6 Профиль Н L=567мм
8 шт.	1 шт.	8 шт.	4 шт.	2 компл.	1 шт.
Ф7 Шуруп 4x16	Ф8 Клин	Ф9 Ручка	Ф10 Амортизатор	Ф11 Планка петля накладная 90°	Ф12 Корпус петли накладной 90°
8 шт.	8 шт.	1 шт.	2 шт.	2 шт.	2 шт.
Ф13 Шуруп 3x20	Стяжка межсекционная				
8 шт.	2 шт.	2 шт.			



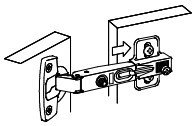
Установка и стяжка корпусов шкафов



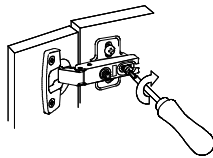
После выравнивания шкафов
досверлить отверстия $\varnothing 5$

Во избежание опрокидывания шкафа,
зафиксируйте его с рядом стоящими
шкафами, просверлив самостоятельно
отверстия $\varnothing 5$ мм в стенках вертикаль-
ных и скрепив их между собой стяж-
кой межсекционной.

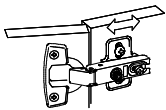
Схема установки петли



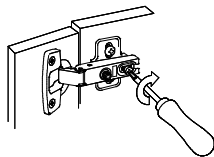
1) Надвиньте петлю
на ответную планку



2) Затяните винт (неплотно)

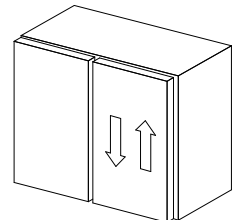
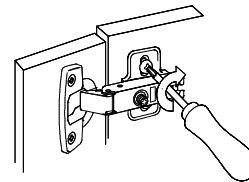
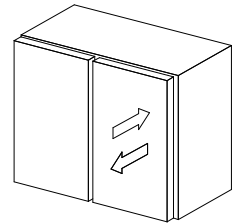
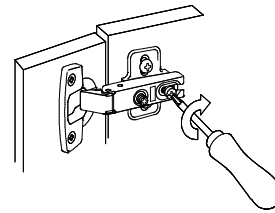
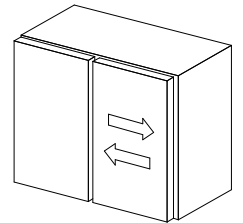
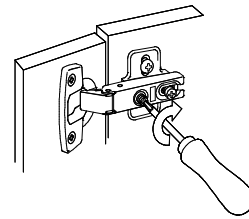


3) Отрегулируйте петлю
на ответной планке



4) Крепко затяните винт

Схема регулировки петли



СПАСИБО ЗА ПОКУПКУ!

Изготовитель оставляет за собой право на внесение изменений в детализировку изделия, состав, вид и комплектность фурнитуры.

Все замечания и пожелания
присылайте по адресу:
E-mail: sales@mlk-mebel.ru