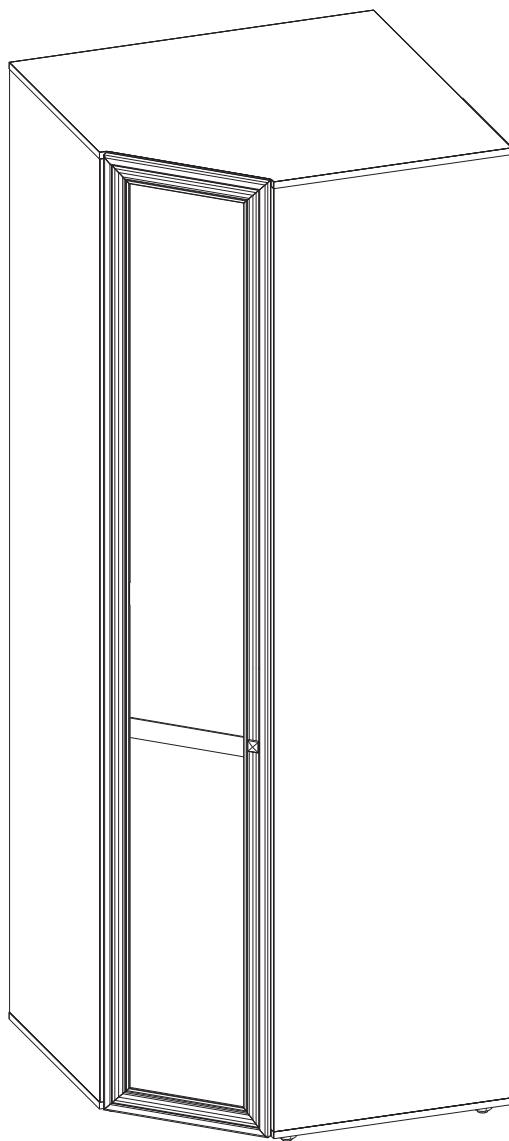


**РОССИЯ**

ООО “Глазовская мебельная фабрика”  
Удмуртская Республика, г. Глазов  
ул. Сибирская, 42

Модульная серия корпусной мебели “Paola”  
Paola 156 (спальня) Шкаф угловой



Габаритные размеры в мм,  
862x862x2300

ИНСТРУКЦИЯ ПО СБОРКЕ

Уважаемый покупатель, обращаем Ваше внимание на то, что внешний вид изделия во многом зависит от качества сборки.

## ПОДГОТОВКА К СБОРКЕ

1. Распаковать упаковки (при этом сохранить упаковочные ярлыки).
2. Ознакомиться с данной инструкцией.
3. Подготовить инструмент: молоток, набор отверток, рулетку, дрель, сверло  $\text{d}6\text{мм}$ , уровень.
4. Подготовить место для сборки.
5. Прямоугольность собранных каркасов проверять рулеткой по диагонали.

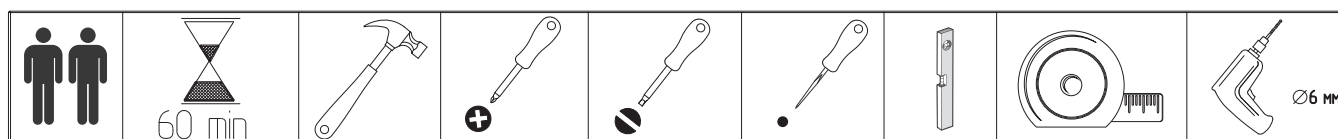
## ПРИМЕЧАНИЕ

1. Заглушки устанавливать после полной сборки изделия.
2. Изделия набора после сборки соединить между собой межсекционной стяжкой предварительно просверлив под нее отверстия  $\text{d}6\text{мм}$ .
3. Заглушки установить после полной сборки изделия.
4. До монтажа дверей изделие следует прикрепить к стене, используя подвески для предотвращения падения изделия.

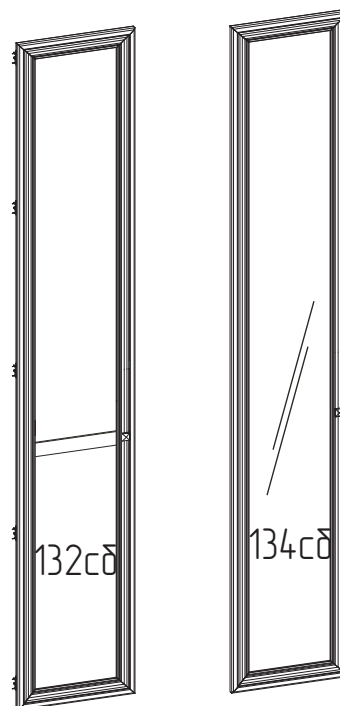
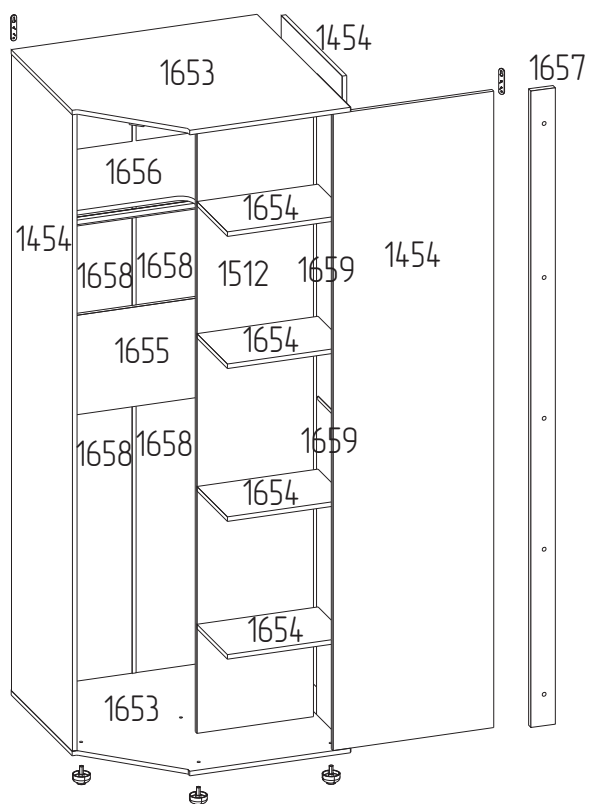
## ВНИМАНИЕ

Опрокидывание мебели может привести к серьезным или смертельным телесным повреждениям. Для предотвращения опрокидывания мебель должна быть постоянно прикреплена к стене.

Крепежные средства для крепления к стене не прилагаются. Для разных материалов стен требуются различные крепления. Используйте крепежные средства, подходящие для материала стен в Вашем доме. Если вы не уверены, какой тип крепления подходит к данному материалу, обратитесь в специализированный магазин.



Петля угловая  5шт	Опора  6шт	Гвозди  48шт	Конфирмат 7x50  16шт	Ключ для конфирмата  1шт	Эксцентрик  4шт	Шайба металлическая  24шт	Шток эксцентрика  4шт
Заклушка эксцентрика  4шт	Винт с прессшайбой М4x20  1шт	Профиль  L=282мм 1шт L=945мм 2шт	Штанга  L=819мм 1шт	Штангодержатель  2шт	Стяжка межсекционная  2шт	Шток для полкодержателя  22шт	Полкодержатель  22шт
Подвеска  2шт	Шуруп 4x16  54шт	Ручка  1шт	Светильник  1шт	Шуруп 4x25  5шт			



Детали				
№	Деталь	Длина	Ширина	Количество
1658	Стенка задняя	974	426	4
1659	Стенка задняя	1134	308	2
1653	Стенка горизонтальная	859	859	2
1512	Стенка вертикальная	2240	406	1
1454	Стенка вертикальная	2240	560	3
1654	Стенка горизонтальная	422	282	4
1655	Царга	826	350	1
1656	Стенка горизонтальная	826	544	1
1657	Планка	2240	74	1

#### Фасад Стандарт левый

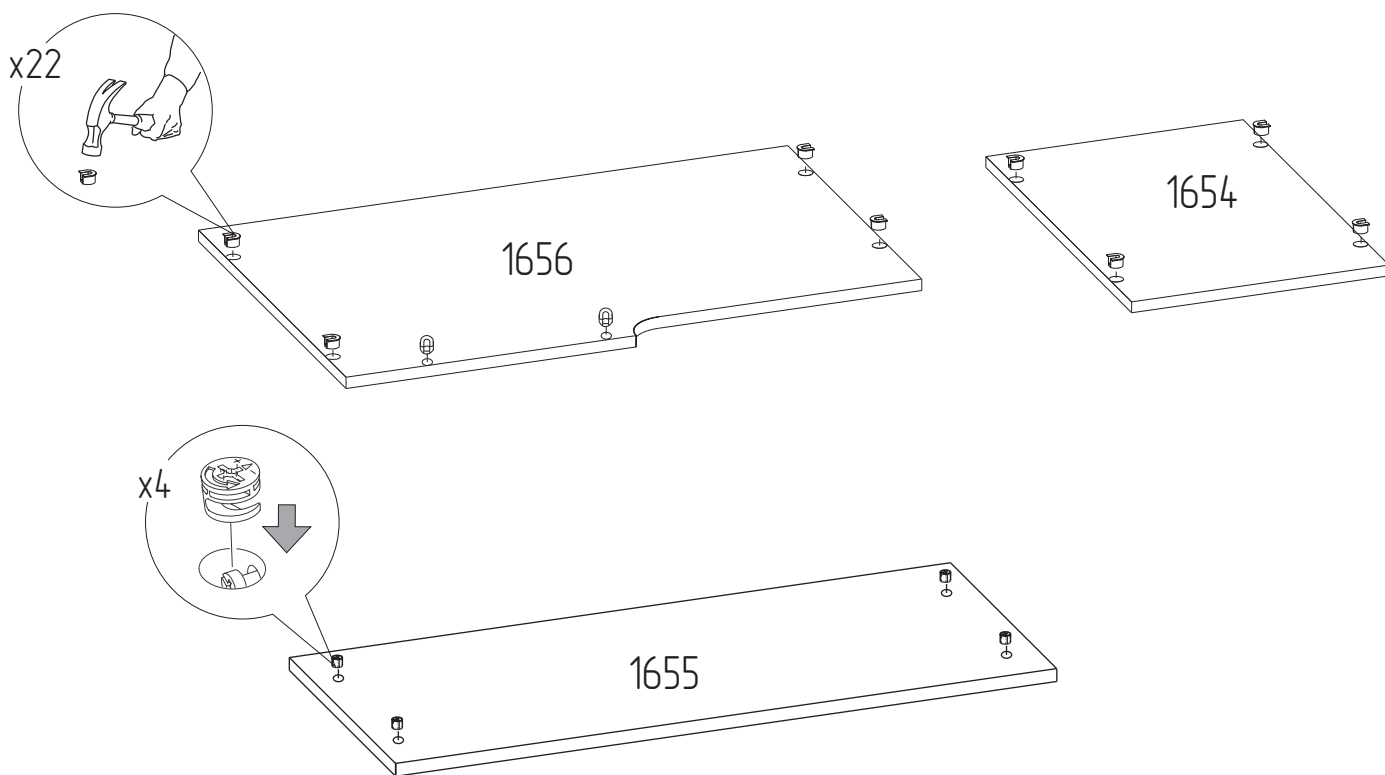
№	Деталь	Длина	Ширина	Количество
132сд	Дверь	2268	396	1

#### Фасад Зеркало левый

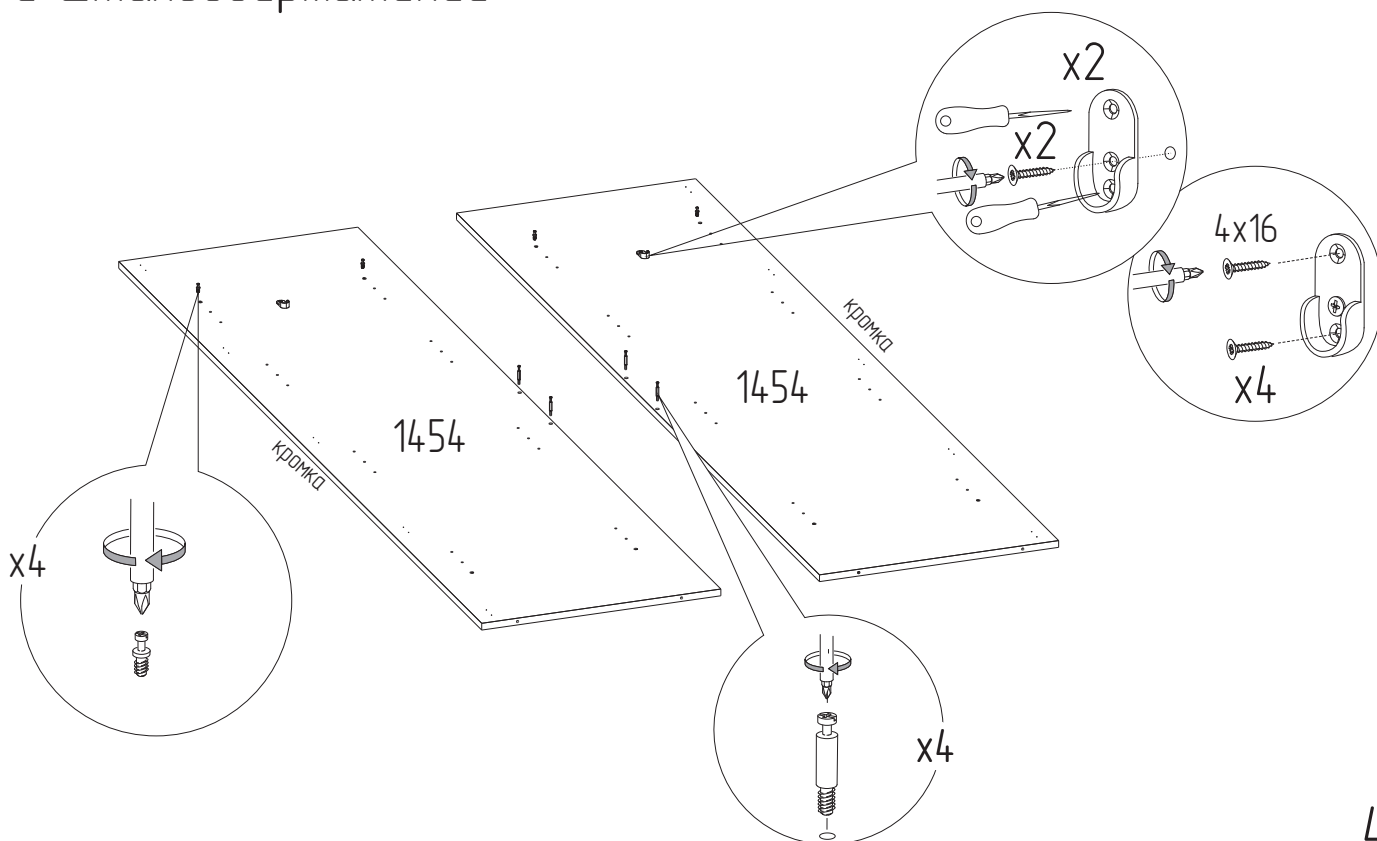
№	Деталь	Длина	Ширина	Количество
134сд	Дверь	2268	396	1

# Последовательность сборки изделия

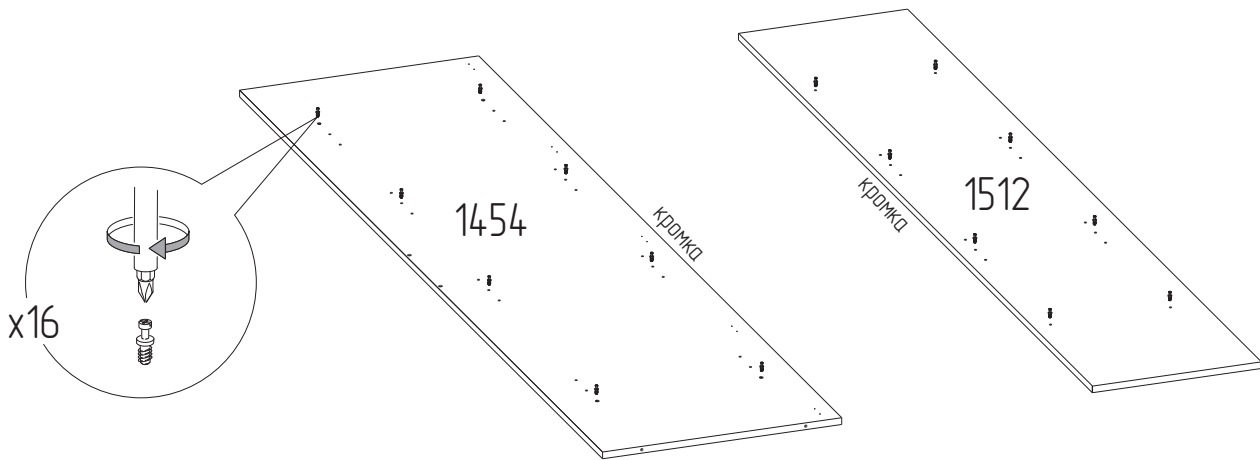
## 1 Установка полкодержателей и эксцентриков



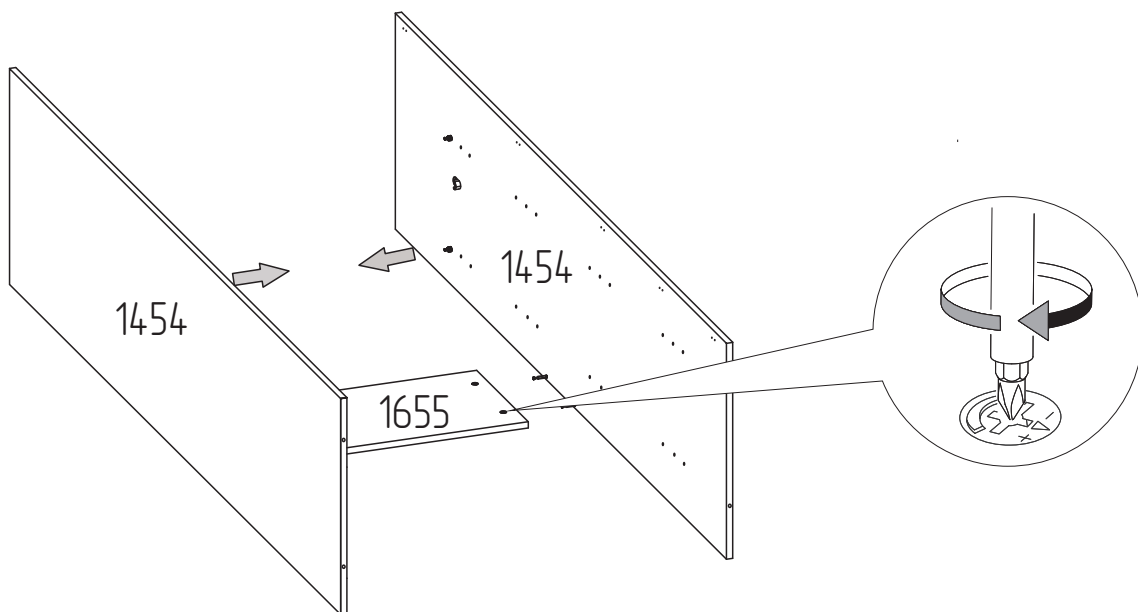
## 2 Установка штоков полкодержателей, дюбелей и штангодержателей



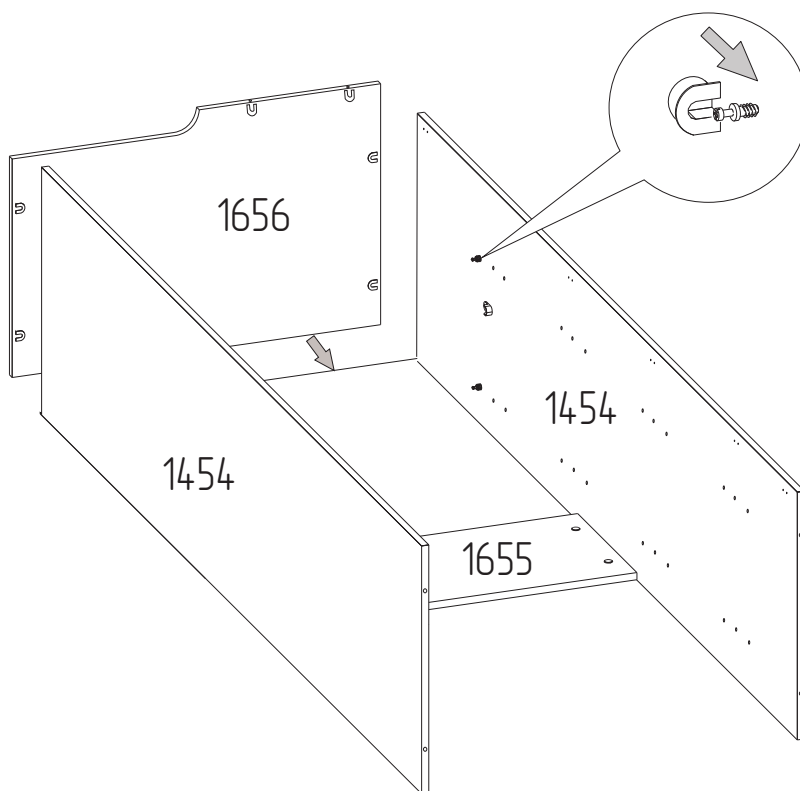
- 3 Установка штоков полкодержателей  
Установка планки.



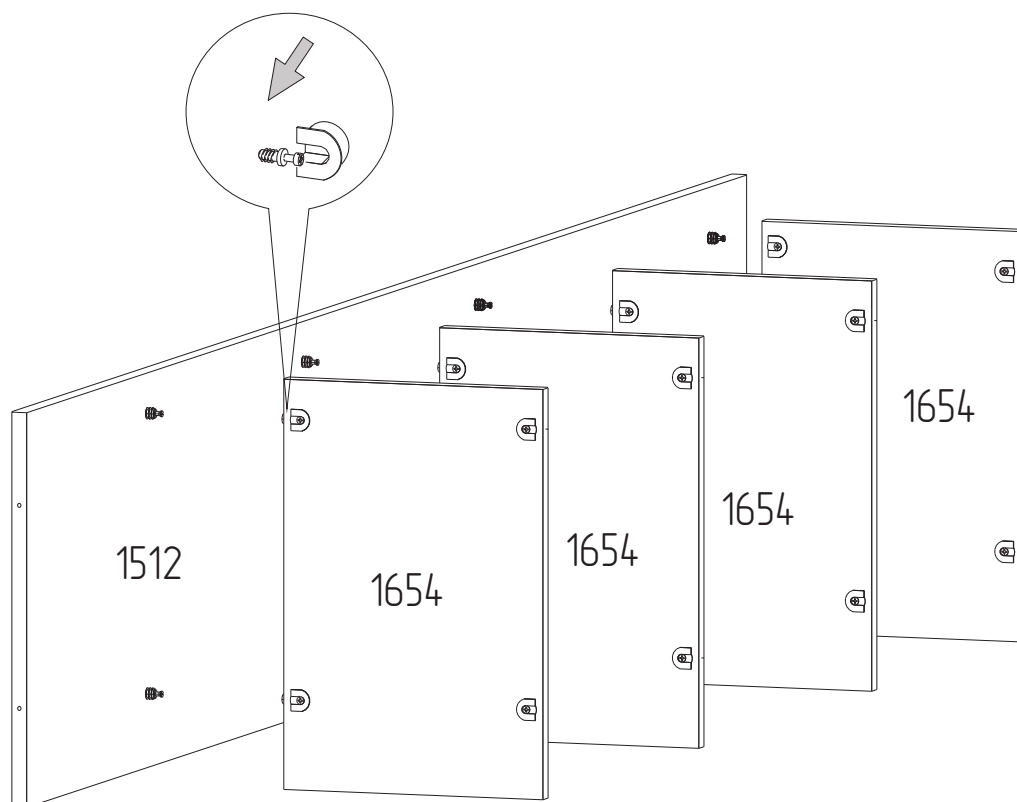
- 4 Сборка корпуса



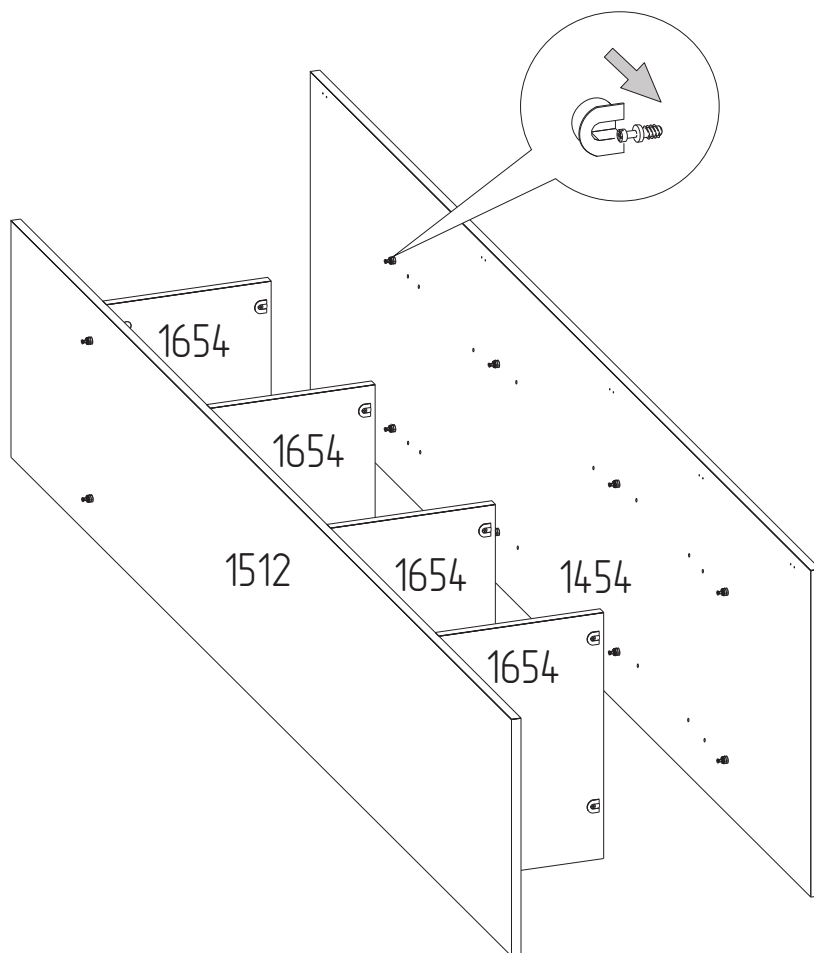
5 Установка стенки горизонтальной



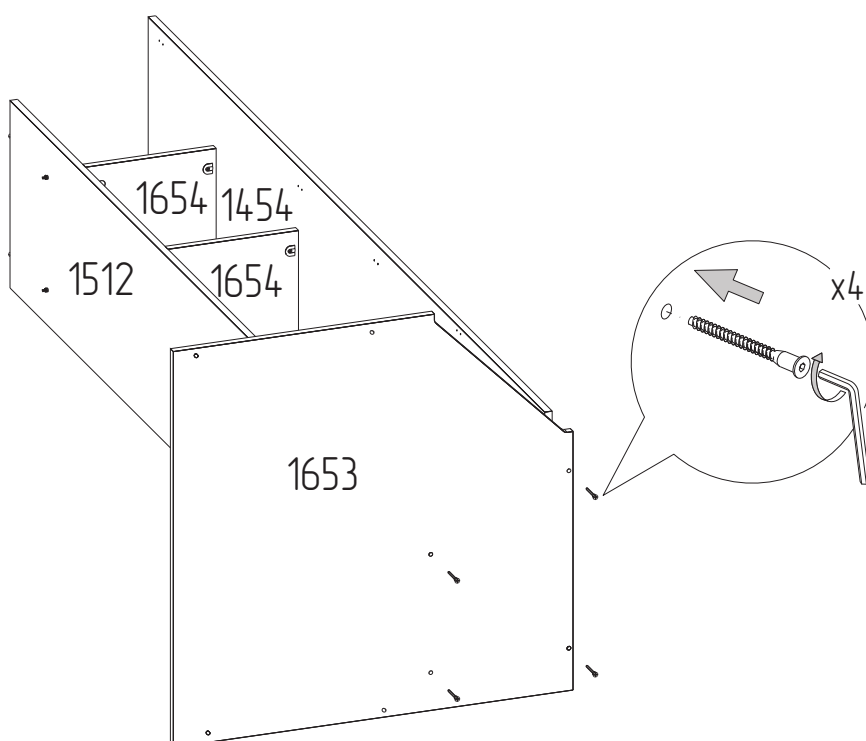
6 Сборка корпуса



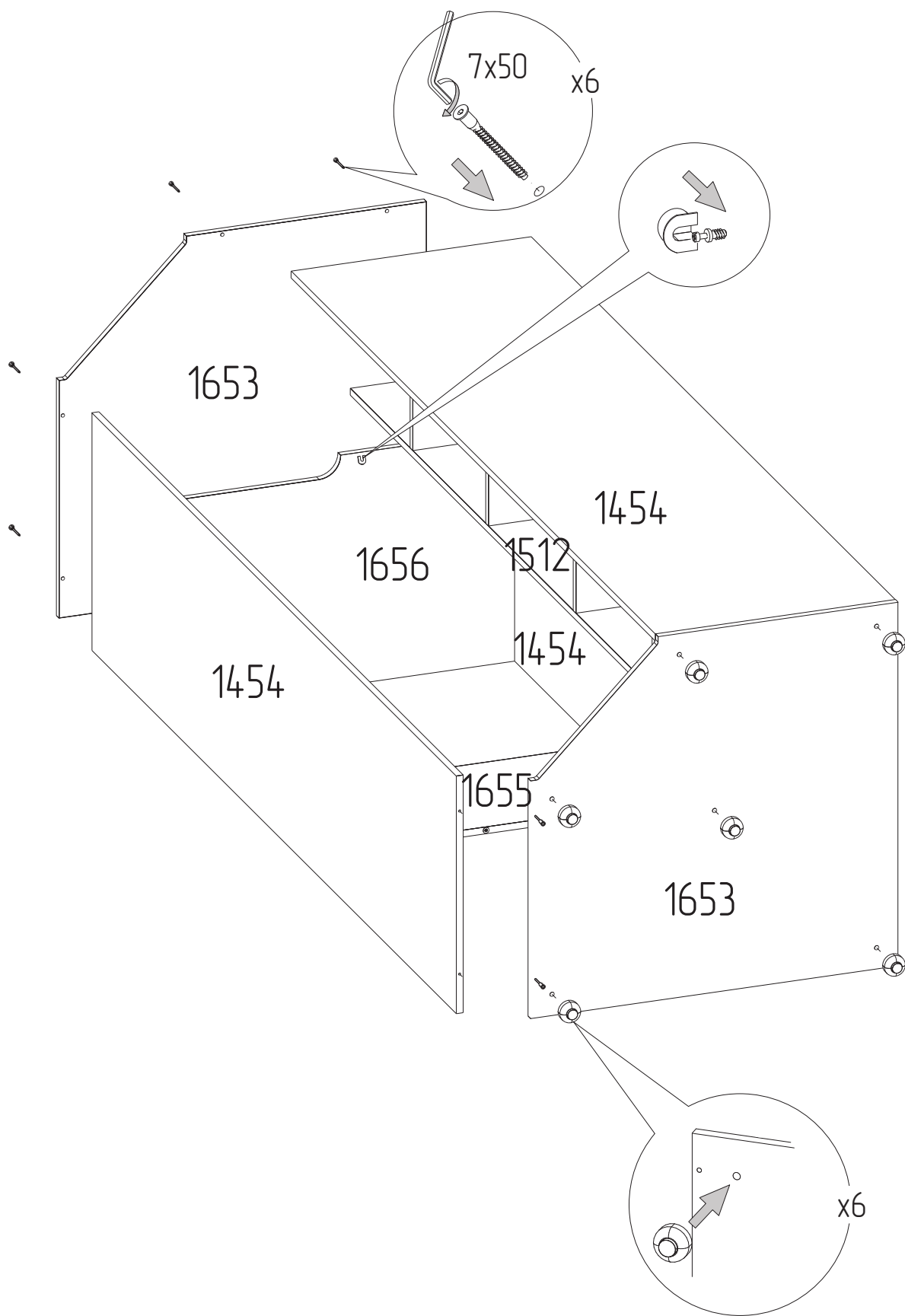
7 Установка вертикальной стенки



8 Установка горизонтальной стенки

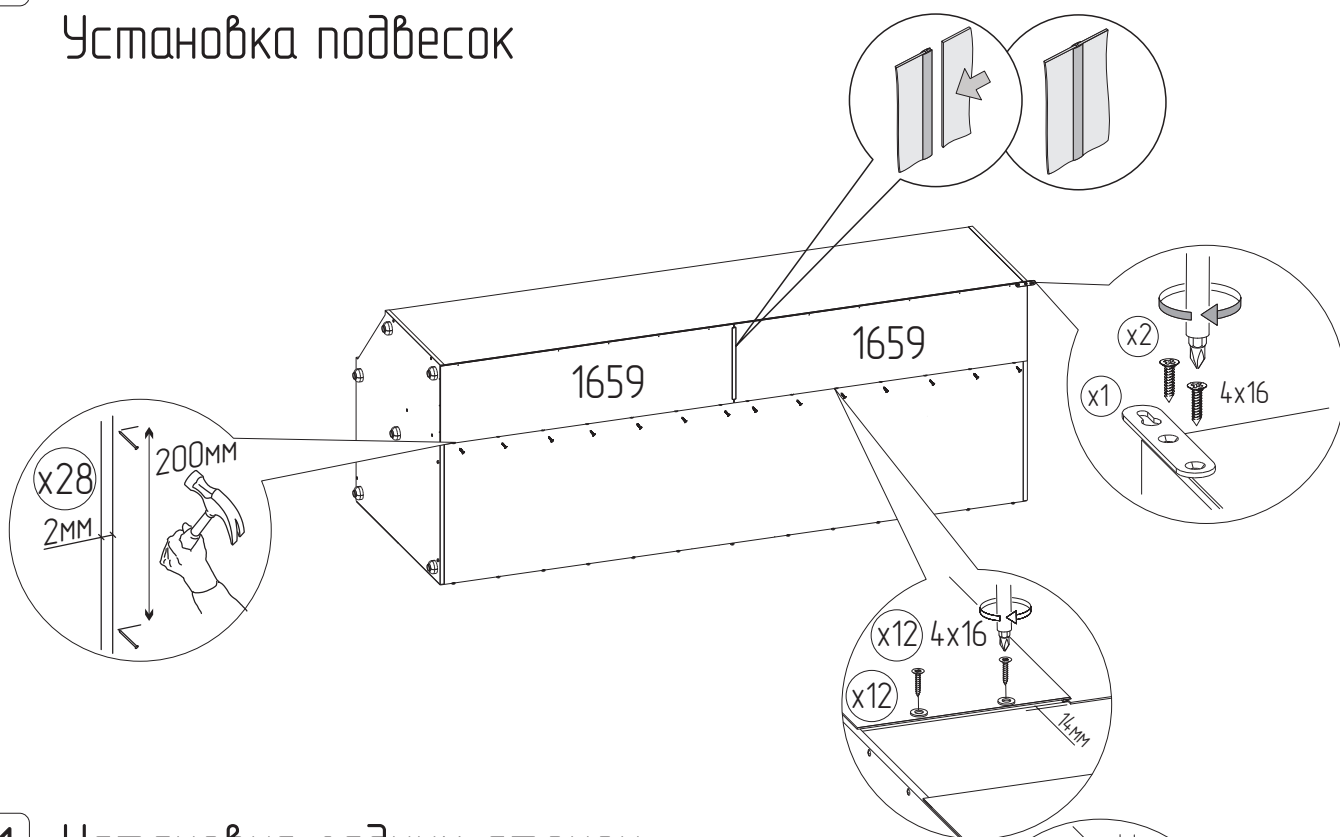


9 Сборка корпуса

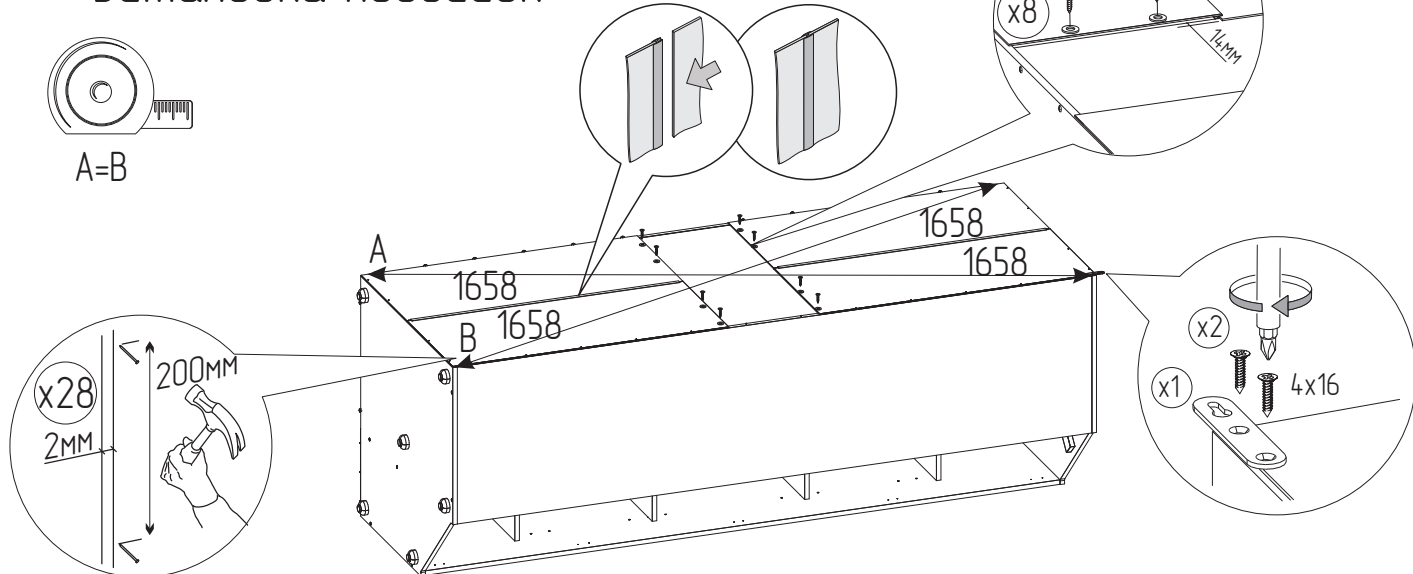




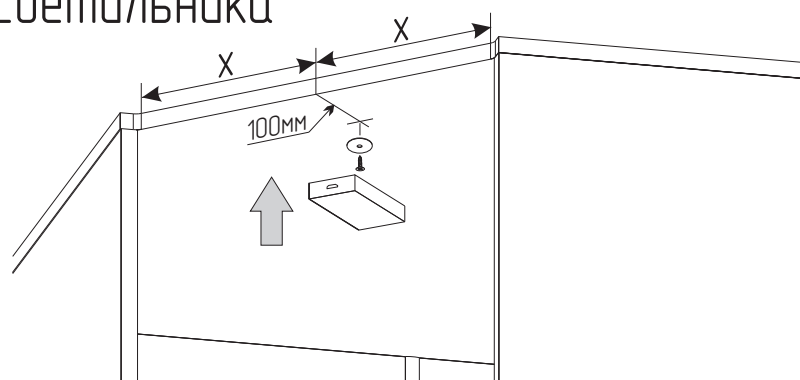
**10** Установка задних стенок  
Установка подвесок



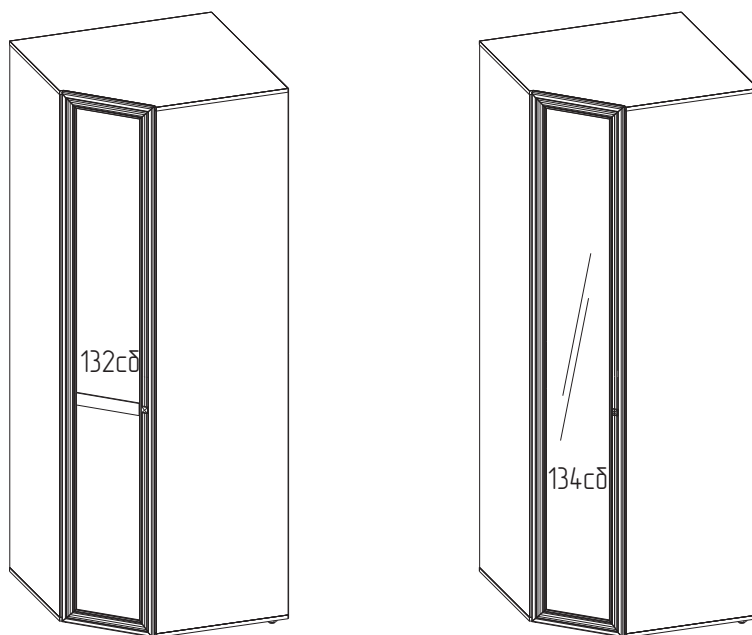
**11** Установка задних стенок  
Установка подвесок



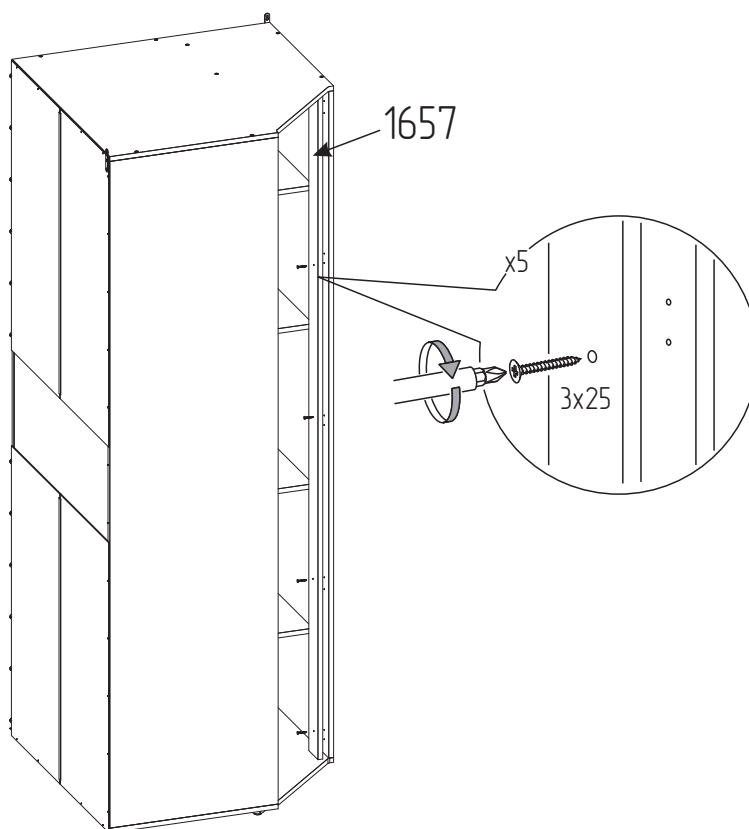
**12** Установка светильника



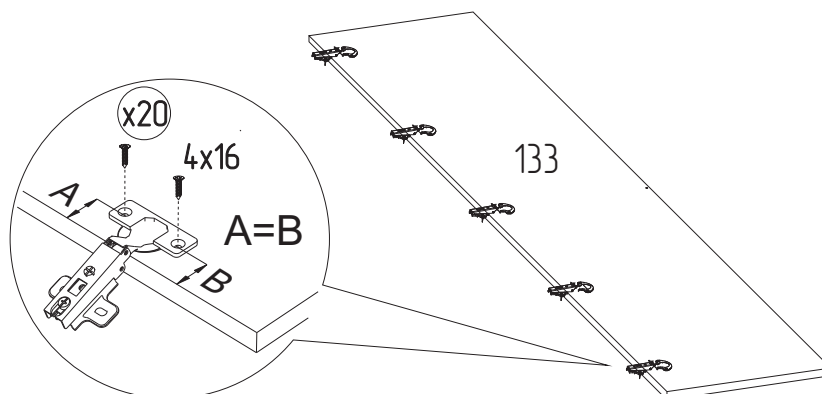
## Варианты навешивания дверей



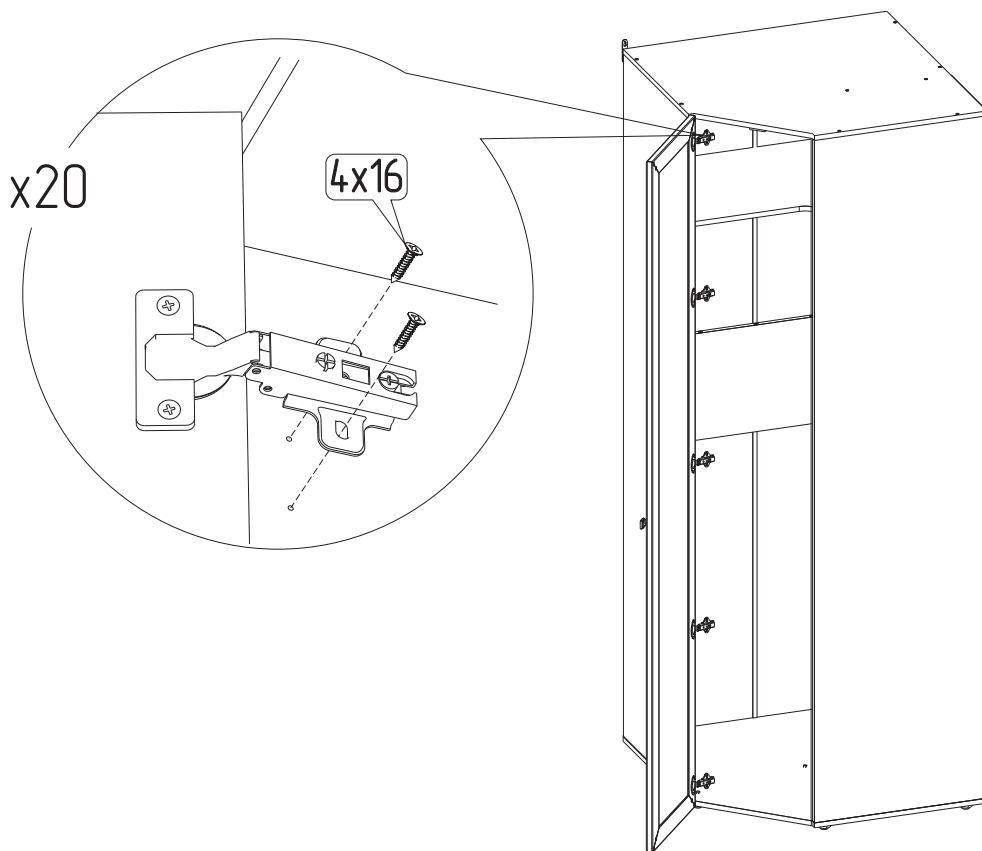
### 13 Установка планки.



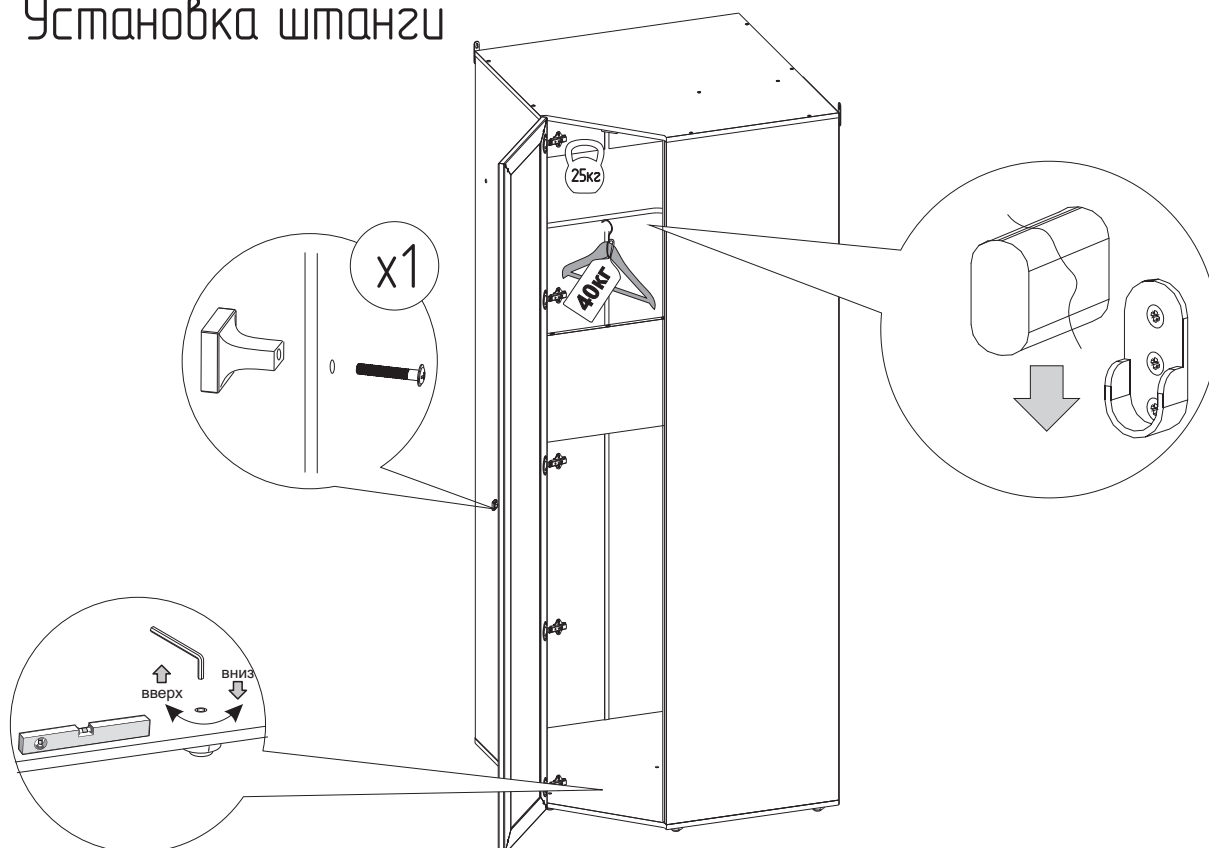
### 14 Установка петли



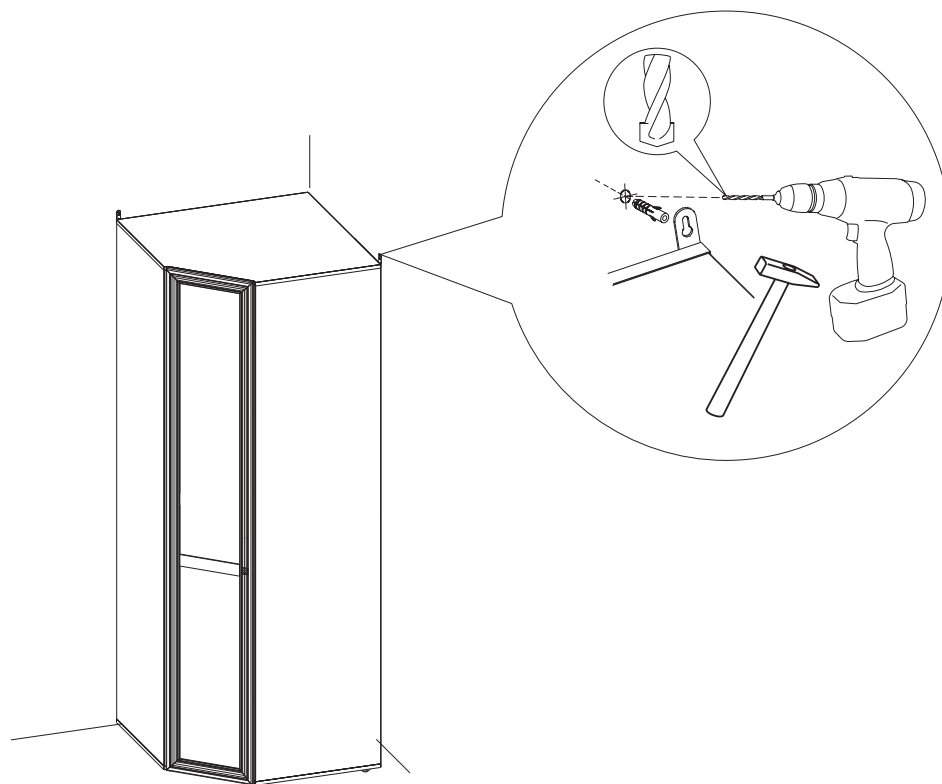
## 15 Установка двери



## 16 Установка ручки Регулировка опор Установка штанги

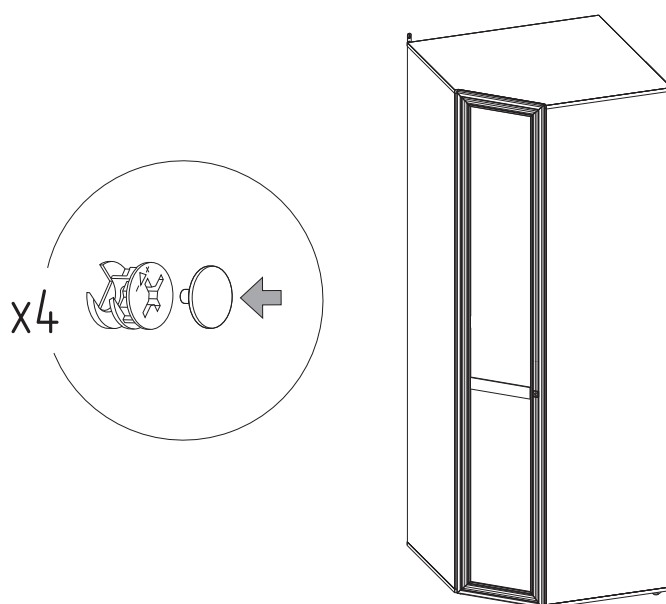


## 17 Крепление к стене



Для избежания повреждения газовых, вентиляционных водопроводных отверстий и электрических коммуникаций, обратите внимание на их расположение!

## 18 Установка заглушек



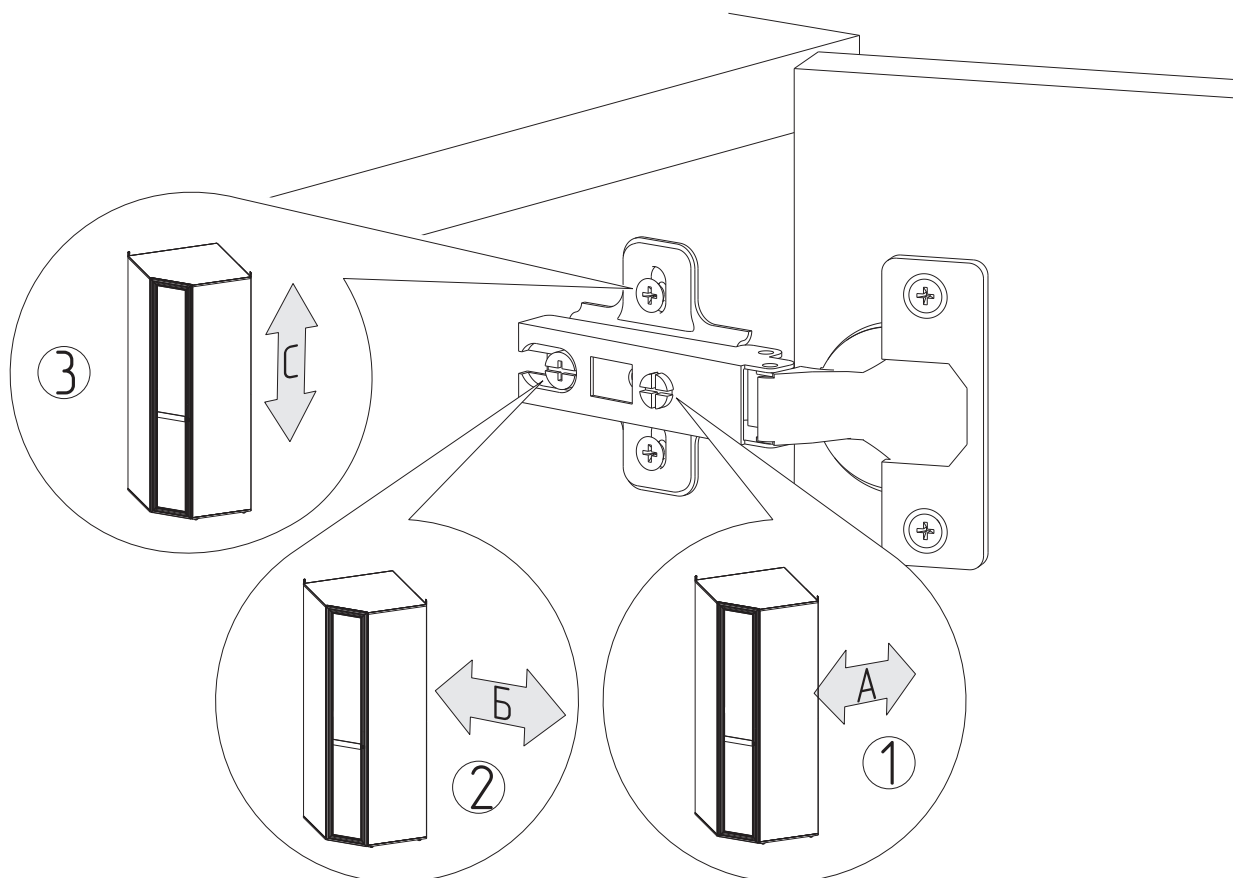
## ПРАВИЛА

по регулировке петли четырехшарнирной, используемой при установке дверей.

Если при монтаже дверей допущена неточность в их положении (большие зазоры между боковой стенкой и дверью, перекос дверей и т.п.), то необходимо произвести регулировку петель. Регулирование осуществляется с помощью винтов поз. ①, ②, ③.

## ПОРЯДОК РЕГУЛИРОВАНИЯ

1. Ослабить винт поз. ②. Это даст возможность перемещения двери по стрелке Б.
2. Установочным винтом поз. ① дверь перемещается по стрелке А.
3. После установки двери в нижнем положении винт поз. ② затягивается до отказа.
4. Ослабить винт поз. ③. Это даст возможность перемещения двери по стрелке С.



## ПРАВИЛА ЭКСПЛУАТАЦИИ И УХОДА ЗА МЕБЕЛЬЮ.

1. Мебель, перевозимая при температуре ниже 0°C, охлаждается и при установке в помещении "запотевают", поэтому ее следует немедленно протереть чистой, сухой, мягкой тканью.
2. Мебель предназначена для эксплуатации в помещениях с температурой воздуха +10+28 °C и относительной влажностью 50–70 %. Не рекомендуется ставить мебель близко к источникам тепла, а также к сырым и холодным стенам. Ее следует беречь от прямого попадания солнечных лучей.
3. На поверхности деталей не следует ставить горячие и влажные предметы. Нежелательно попадание кислот, щелочей и растворителей (спирт, бензин, ацетон).
4. Поверхности следует оберегать от механических повреждений, ударов и царапин, поскольку восстановить поверхность невозможно.
5. Поверхности мебели следует очищать слабым мыльным раствором.
6. Для предотвращения повреждения полового покрытия при перемещении мебели следует использовать подстилочный материал (картон, плотная ткань и т.п.)
7. Нагрузка на изделия должна быть распределена равномерно по всей площади изделия.
8. Допускается равномерно распределенная статическая вертикальная нагрузка: на полки – не более 6кг, 25 кг; на штангу для одежды не более 40кг.

## ПОРЯДОК ПРЕДЪЯВЛЕНИЯ ПРЕТЕНЗИЙ НА КАЧЕСТВО МЕБЕЛИ

Претензии по некомплектности и производственным дефектам в течение гарантийного срока, должны направляться покупателем непосредственно в магазин, где приобретена мебель, с желательным приложением товарного чека и упаковочных ярлыков.

По дефектам, появившимся из-за не соблюдения покупателем правил эксплуатации и ухода за мебелью, претензии не принимаются.

## К СВЕДЕНИЮ ПОКУПАТЕЛЯ

Предприятие оставляет за собой право вносить изменения в конструктивные элементы мебели на основе внедрения передовой технологии, улучшающие качество выпускаемой продукции.

При обнаружении производственных дефектов, ссылаетесь на номер набора мебели, номер ОТК, желательно приложить гарантийный талон и упаковочные ярлыки.

# ГАРАНТИЙНЫЙ ТАЛОН

Заполняется магазином, где приобретено изделие

---

(Наименование изделия)

Дата выпуска \_\_\_\_\_

Дата продажи \_\_\_\_\_

Владелец изделия \_\_\_\_\_

(Фамилия, Имя, Отчество)

Адрес \_\_\_\_\_

---

Установлен дефект \_\_\_\_\_

Исправил мастер \_\_\_\_\_

(подпись)

## ГАРАНТИЯ

24 месяца со дня приобретения по предъявлению гарантийного талона по обнаруженным дефектам. За механические повреждения, потертости, сколы, фабрика ответственности не несет.

Наш адрес: РОССИЯ, 427628, Удмуртская республика, г. Глазов, ул. Сибирская, 42.

Контактный телефон: 8 (341-41) 2-58-38

“бесплатный звонок по России 8-800-100-2600”

---

(линия отреза)

ПАСПОРТ

1. Дата выпуска

2. Отметка магазина о продаже

3. Штамп магазина

4. “ ” \_\_\_\_\_ 201\_\_ г.

Пункты 2,3,4 заполняются в магазине при покупке мебели.

Сертификат \_\_\_\_\_