

## ПРАВИЛА ЭКСПЛУАТАЦИИ И УХОДА ЗА МЕБЕЛЬЮ

1. Мебель эксплуатируется в сухих и теплых помещениях с температурой не ниже +2°С и относительной влажностью 45-70%. Мебель необходимо оберегать от попадания большого количества воды; устанавливать на расстояние не менее 50-70 см от нагревательных приборов. При установке изделий мебели в непосредственной близости от нагревательных и отопительных приборов их поверхности во время эксплуатации должны быть защищены от нагрева. Температура нагрева элементов мебели не должна превышать +40 градусов по Цельсию.

Не следует ставить на мебель горячие предметы без теплоизоляционной прокладки. Любые поверхности мебели необходимо беречь от ударов твердыми предметами во избежание появления царапин, вмятин, трещин.



2. В процессе эксплуатации мебели периодически подкручивайте болты, шурупы, винты.

3. Удаление загрязнений с фасадных поверхностей изделий следует производить мягкими тканями (фланель, плюш) с использованием специальных составов для чистки мебели типа "Полироль". Остальные поверхности мебели стоит мыть теплой водой с применением мыльного раствора и последующей протиркой насухо. Не применять при этом эфир, ацетон, бензин и другие растворители; не пользоваться шлифовальной шкуркой и другими средствами, содержащими абразивные материалы.

4. Во избежание порчи покрытий фурнитуры (петли, ручки и др.) хранить пищевые кислоты в закрытых сосудах.

5. Не открывать двери более чем на 90°.

Двери откидные, раздвижные

выдерживают нагрузку - 10.000 циклов открываний (закрываний).

Двери распашные - 20.000 циклов открываний (закрываний).

Ящики - 20.000 циклов открываний (закрываний).

6. При эксплуатации изделий, имеющих стеклянные двери, полки и зеркала необходимо помнить, что эксплуатация стеклоизделий с дефектами сопряжена с риском получения травмы. При появлении трещин, надломов немедленно заменить поврежденную стеклодеталь или зеркало.

### ГАРАНТИИ

Изготовитель гарантирует соответствие мебели требованиям Технического Регламента Таможенного Союза при соблюдении условий транспортирования, хранения, сборки (мебели, поставляемой в разобранном виде), эксплуатации. Если у Вас появятся замечания или претензии по качеству мебели, то в течении гарантийного срока обратитесь в то место, где приобрели мебель, с предоставлением кассового и товарного чеков.

Гарантийный срок эксплуатации мебели - 12 месяцев. Срок службы мебели - 5 лет. Гарантийный срок исчисляются со дня продажи мебели

Наименование и адрес торговой организации: \_\_\_\_\_

Дата продажи " \_\_\_\_ " \_\_\_\_\_ год

Уважаемые покупатели! При соблюдении правил ухода и эксплуатации, Ваша мебель прослужит многие годы.

Место штампа или печати.

ЕАС

ТР ТС 010/2011



ООО "Клим-Мебель"

142184, РОССИЯ, Московская обл., Подольский р-н, пос.МИС  
Тел. 777-06-32, 777-06-33, E-mail: sales@merdes.ru

СТЕЛЛАЖ  
СТЛ-3В

ПАСПОРТ



Габаритные размеры:

ширина - 700 мм

глубина - 320 мм

высота - 1520 мм

**ВНИМАНИЕ!**  
ПРИ СБОРКЕ МЕБЕЛИ РУКОВОДЬТЕСЬ  
ИНСТРУКЦИЕЙ ПО СБОРКЕ

Проверьте целостность упаковки, количество мест, наличие крепежа и фурнитуры. Транспортируйте и храните мебель в упаковке. Предохраняйте упаковки с мебелью от намокания, грязи, толчков, ударов, падений. Собирайте мебель на ровной чистой поверхности.

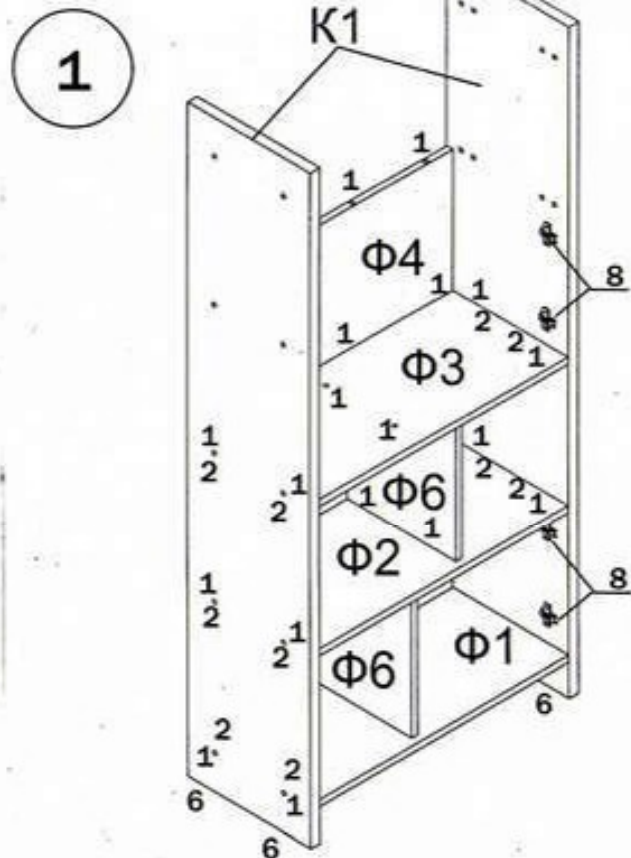
1. Забивку шкантов (1) производить только в торцевые отверстия деталей
2. Фиксацию евроинтов (2) производить при помощи ключа евроинта (4).

## УСЛОВНЫЕ ОБОЗНАЧЕНИЯ:

**K1** - номер детали; (2) - используемая фурнитура.

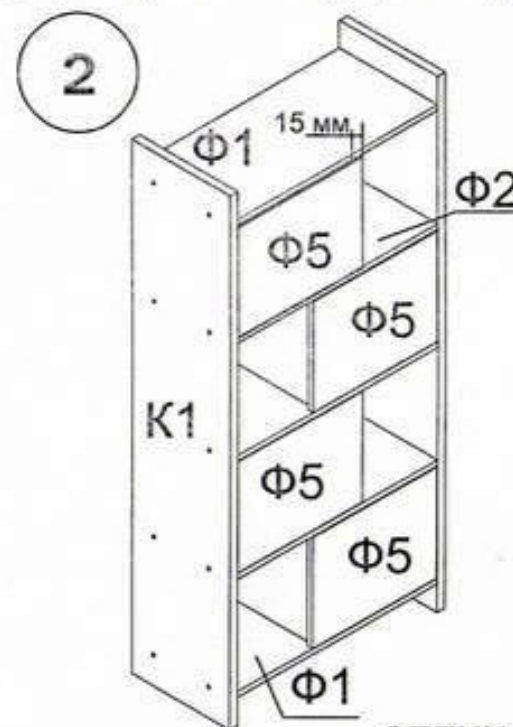
## СБОРКА СТЕЛЛАЖА

1. Прибить подпятники (6) к боковинам K1. Прикрутить ответные планки петель (3) к боковинам K1 евроинтами (8). Забить шканты (1) в детали  $\Phi 1$ ,  $\Phi 2$ ,  $\Phi 3$ ,  $\Phi 4$  и  $\Phi 6$ . Присоединить полку  $\Phi 1$  к боковинам K1. Крепление произвести при помощи евроинтов (2). На полку  $\Phi 1$  установить стенку заднюю  $\Phi 4$  и стойку  $\Phi 6$  с использованием шкантов (1).



Аналогичным образом собрать остальные ярусы стеллажа

2. Прикрутить петли (3) к дверям  $\Phi 5$  саморезами (7). Установить двери  $\Phi 5$  в корпус стеллажа. Ручки для открывания дверей в данной конструкции не предусмотрено. Для удобства



открывания двери используется выступ двери относительно стойки 15 мм. При необходимости имеется возможность регулировки положения двери при помощи петель (3). Поставить декоративные заглушки (5) в местах установки евроинтов (2).

## СПЕЦИФИКАЦИЯ

НАИМЕНОВАНИЕ	НОМЕР ДЕТАЛИ	КОЛ-ВО	ГАБАРИТЫ, мм
БОКОВИНА	K1	2	1519x319x25
ПОЛКА ВЕРХ НИЗ	$\Phi 1$	2	649x318x16
ПОЛКА	$\Phi 2$	2	649x318x16
ПОЛКА 1	$\Phi 3$	1	649x318x16
СТЕНКА ЗАДНЯЯ	$\Phi 4$	4	320x375x16
ДВЕРЬ	$\Phi 5$	4	403x315x16
СТОЙКА СРЕДНЯЯ	$\Phi 6$	4	320x300x16

СТЛ-3В

**ВНИМАНИЕ !**

При выявлении брака, для заказа нужной детали необходимо указать номер партии, номер детали, ее название и габариты.

**ФУРНИТУРА**

<p><b>1</b></p>  <p>шкант 8*30</p>	<p><b>2</b></p>  <p>евровинт 7*70</p>	<p><b>3</b></p>  <p>петля вкладная</p>	<p><b>4</b></p>  <p>ключ евовинта 7*70</p>	<p><b>5</b></p>  <p>заглушка евовинта 7*70</p>	<p><b>6</b></p>  <p>подпятник</p>	<p><b>7</b></p>  <p>саморез 3,5x15</p>	<p><b>8</b></p>  <p>евровинт 6*13</p>
--	--	---	--	---	--	---	--