

РОССИЯ

**MLK**  
мебельная фабрика



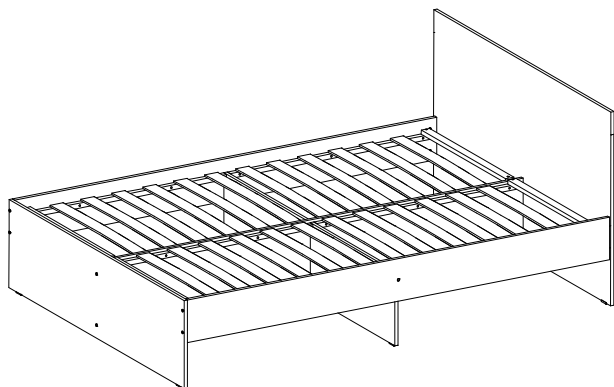
**EAC**

## АО "Можгинский лесокombинат"

Удмуртская республика г. Можга, ул. Байбородова, 52

### Кровать деревянная двойная

### "МОНА"



Габаритные размеры, мм:

длина – 2052;

ширина – 1250, 1450, 1650;

высота – 854

Рекомендуемый размер матраса для кровати 1250 – (1200x2000); 1450– (1400x2000); 1650– (1600x2000)

#### ИНСТРУКЦИЯ ПО ЭКСПЛУАТАЦИИ И УХОДУ ЗА МЕБЕЛЬЮ

Сохранность мебели и срок ее службы зависят не только от качества материалов и изготовления, но также и от правильного ухода за мебелью при ее эксплуатации. Мебель, выпускаемая АО "Можгинский лесокombинат", необходимо эксплуатировать в сухих проветриваемых помещениях при температуре воздуха от 10\*до 28\*С и относительной влажности 50–70%.

#### ЗАПРЕЩАЕТСЯ:

- ставить любую мебель около источников тепла (печи, камины, батареи отопления);
- содержать мебель в сырых непроветриваемых помещениях: мебель боится сырости;
- использовать для чистки различные абразивные порошки и пасты;
- устанавливать мебель под прямые солнечные лучи, т.к. возможны изменения цвета и порча внешнего вида изделия.

#### СЛЕДУЕТ:

- беречь все поверхности мебели от механических повреждений, от воздействия кислот, щелочей, спиртов, растворителей;
- периодически подтягивать винты, шурупы.
- чистить поверхность мебели можно только мягкими тканями с применением мыла с последующей протиркой насухо.

#### ГАРАНТИЙНЫЙ ТАЛОН

1 Претензии по качеству и комплектности должны направляться покупателем непосредственно в магазин, где была приобретена мебель, с обязательным приложением товарного чека.

2 По дефектам, появившимся из-за несоблюдения правил эксплуатации и ухода за мебелью, претензии не принимаются.

Предприятие – изготовитель гарантирует покупателю сохранение всех качественных показателей мебели, обусловленных ГОСТ 19917–2014, в течение 18 месяцев с момента продажи магазином, при условии соблюдения правил сборки и эксплуатации.

Срок службы–10лет.

Дата выпуска \_\_\_\_\_

Штамп ОТК

Дата продажи магазином \_\_\_\_\_

Штамп магазина

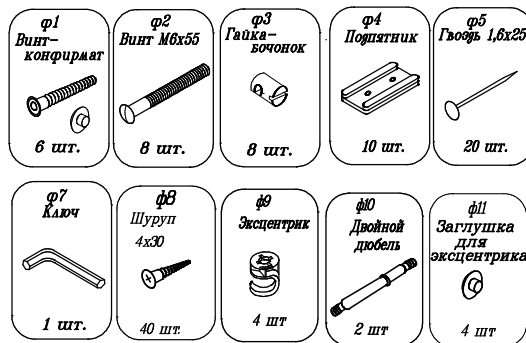
**Уважаемые покупатели!** При соблюдении правил ухода и эксплуатации Ваша мебель прослужит значительно дольше.

СПАСИБО ЗА ПОКУПКУ  
Все замечания и пожелания присылайте  
по адресу : sales@mlk-mebel.ru  
сайт : mlk-mebel.ru

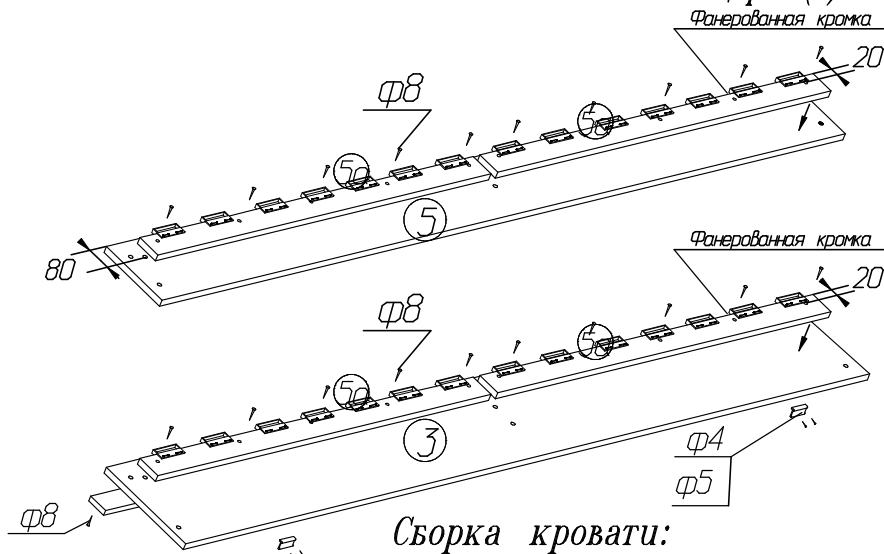
## Спецификация деталей:

## Спецификация фурнитуры:

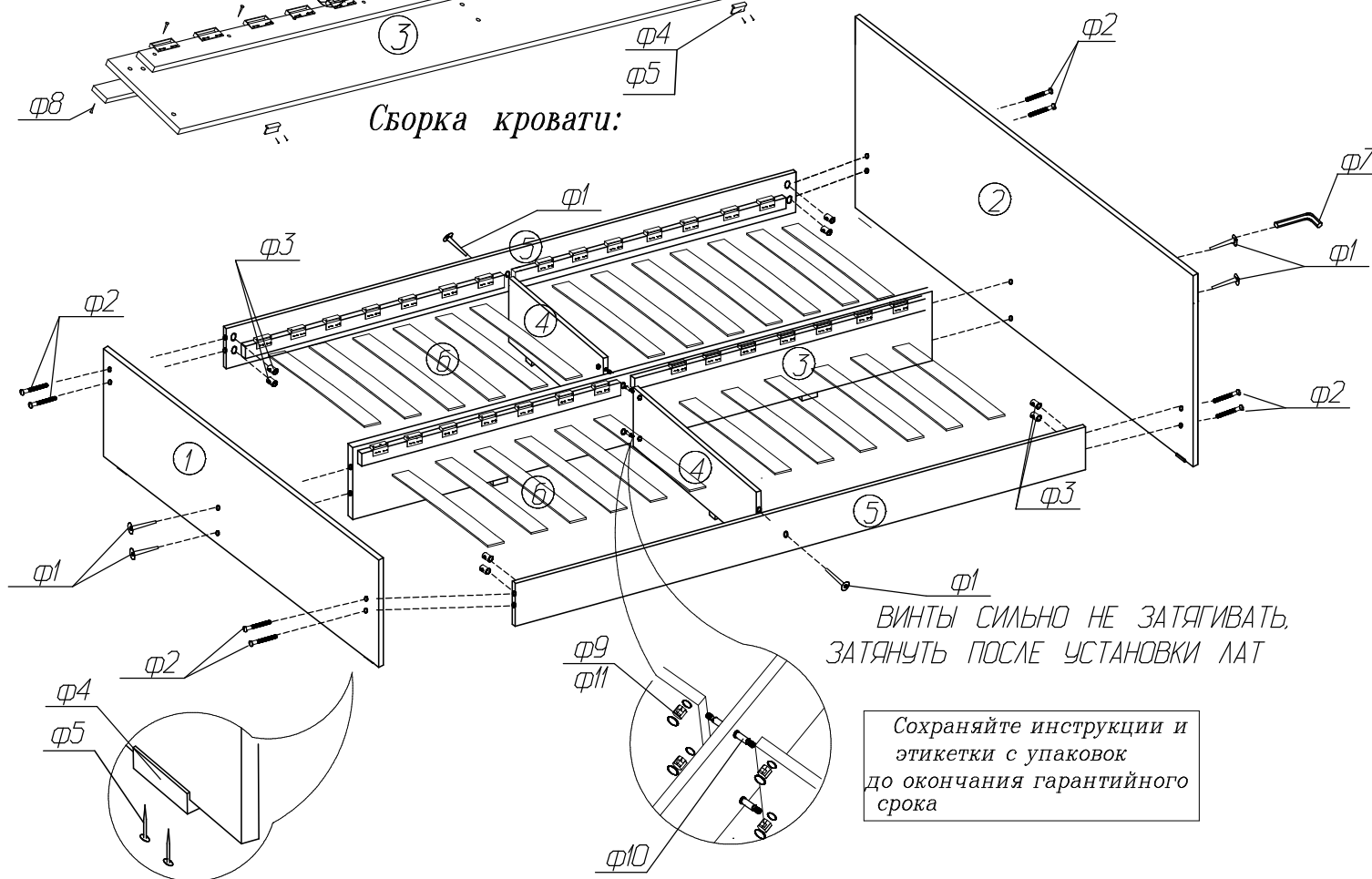
N Поз.	Наименование	Кол-во
<b>КРОВАТЬ:</b>		
1	Стенка-спинка малая	1
2	Стенка-спинка	1
3	Стенка перегородка	1
4	Стенка распорная	2
5	Стенка-царга	2
6	Латы	28
5а	Планка	8



### Установка планки на царги (5) и перегородку(3)



### Сборка кровати:



### Порядок сборки

1. На деталях (1,2,3,4) закрепите по 2 подпятника (Ф4) гвоздями (Ф5)
2. Соберите корпус кровати согласно схеме (сильно не затягивая винты)
3. Вставьте латы в латодержатели. После установки лат затяните винты.

Изготовитель оставляет за собой право на внесение изменений в детализовку изделия, состав, вид и комплектность фурнитуры.