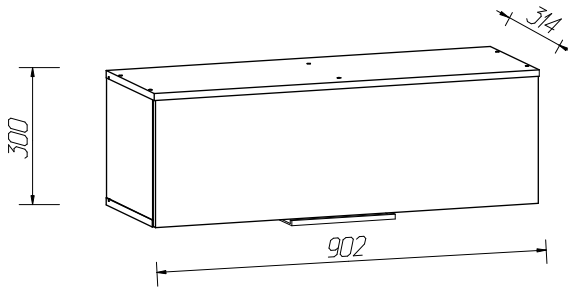
**Модульная гостиная " ТОСКАНА "****Шкаф настенный с 1 дверкой****ПРАВИЛА ЭКСПЛУАТАЦИИ**

Сохранность мебели и срок её службы зависят не только от качества материалов и технологии изготовления, но также и от условий эксплуатации мебели и от правильного ухода за ней.

Уход ,хранение и эксплуатация.

- необходимо беречь мебель от механических повреждений , от воздействия кислот, щелочей, спиртов, растворителей солей.
- Рекомендуется регулярно удалять пыль с помощью сухой мягкой ткани без усилия и применения чистящих средств. Избегайте применения твердых приспособлений: скрепка, губки с абразивной стороной из металлизированного или пластикового материала. Не используйте моющие средства, не предназначенные для ухода за мебелью.
- Хранение и эксплуатация изделия рекомендуется в помещениях с относительной влажностью воздуха 45-70%
- Не допускается устанавливать мебель около источников тепла: печи, камины, батареи отопления, обогреватели.
- Рекомендуется время от времени подтягивать винты и иные крепежные элементы.
- Соблюдайте меры предосторожности, когда переставляете или передвигаете мебель. При неосторожном обращении её можно повредить.
- Неосторожное обращение-падение и удары, грубые механические нагрузки, результатом которых являются трещины , сколы , глубокие царапины-нарушает целостность защитного слоя изделия.

Порядок предъявления претензий

Претензии по качеству мебели принимаются в течение гарантийного срока в соответствии с действующим законодательством.

Предприятие-изготовитель гарантирует покупателю сохранение всех качественных показателей, обусловленных ГОСТ 16371-2014, в течение 24 месяцев с момента продажи магазином, при условии соблюдения правил сборки и эксплуатации
Срок службы-10лет.

Во время гарантийного срока производитель обязуется бесплатно произвести ремонт или замену товара в случае, если неисправность произошла по вине производителя.

Продавец вправе отказать в гарантийном обслуживании в следующих случаях:

- неисправность изделия явилась результатом нарушения правил безопасности или небрежного отношения;
- повреждения вызваны неправильной эксплуатацией; изделие получило механическое повреждение в результате удара , падения, либо применения чрезмерной силы;
- нормальное выцветание;
- повреждения вызваны воздействием стихийных бедствий, природных факторов.

УВАЖАЕМЫЙ ПОКУПАТЕЛЬ!

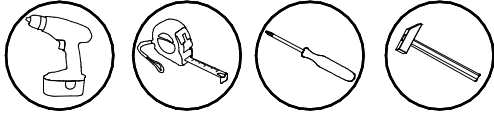
Убедительная просьба сохранять этикетку и упаковку до окончания сборки изделия!

В случае обнаружения брака/дефекта необходимо:

- * обратиться в магазин , где приобреталась мебель;
- * предоставить фото целостности упаковки;
- * предоставить фото всех этикеток(наименование изделия, дата изготовления) ;
- * предоставить фото самого производственного брака /дефекта;
- * составить письменную претензию.

Изготовитель оставляет за собой право вносить изменения , не меняющие потребительских свойств изделия.

Инструкция по сборке



- 1 Перед началом сборки внимательно ознакомьтесь с инструкцией.
- 2 Проверьте комплектность деталей и фурнитуры по спецификациям.
- 3 Сборку производить на ровной, горизонтальной, чистой и твердой поверхности,

Спецификация деталей

Наименование	Поз	Кол-во
Стенка вертикальная	22, 22a	2
Стерка перегородка	12	1
Стенка горизонтальная	24, 24a	2
Дверь	15	1
Стенка задняя	13	1

Спецификация фурнитуры

 Ф1 Винт-конфирмат 2 шт	 Ф2 Ключ 1 шт	 Ф3 Газ-лифт 50Н 2 компл	 Ф4 Шуруп 4x16 8 шт	 Ф5 Винт 62x3 8 шт	 Ф6 Подвес 2 комплекта	
 Ф7 Планка петли вкладной 2 шт	 Ф8 Корпус петли вкладной 2 шт	 Ф9 Ручка 1 шт	 Ф10 Амортизатор 2 шт	 Ф11 Клин 4 шт	 Ф12 Шуруп 3x20 4 шт	 Ф13 Шуруп 3.5x16 2 шт

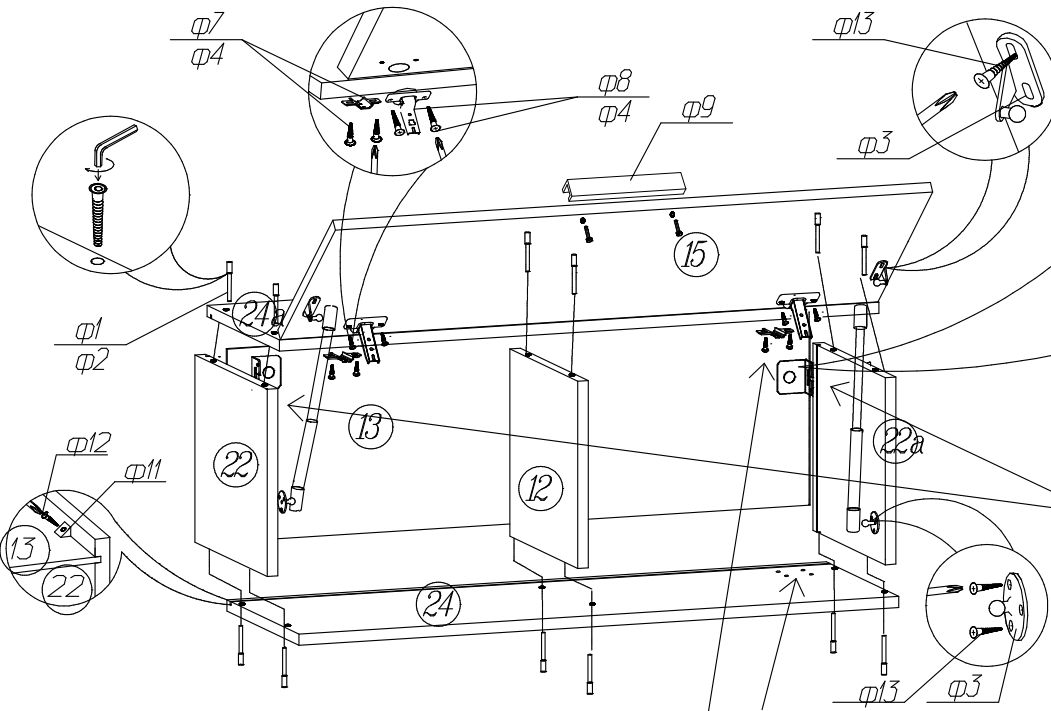
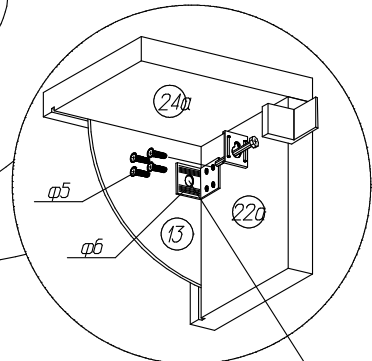


Схема установки подвеса



Просверлите заднюю стенку под используемые крепеж

Установите навесы в эти отверстия для горизонтальной установки шкафа.

Установите навесы в эти отверстия для вертикальной установки шкафа.

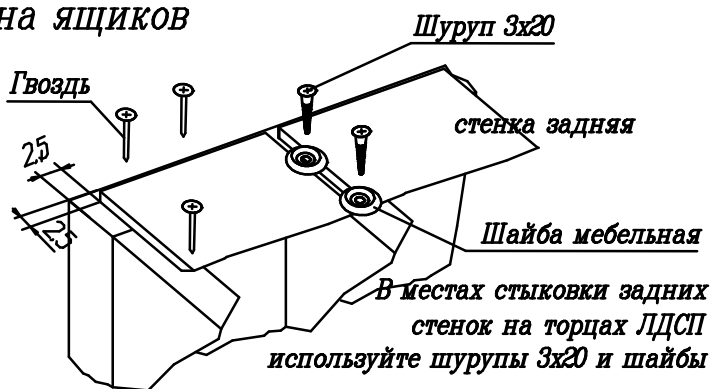
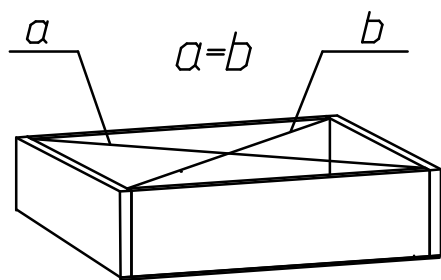
Сохраняйте инструкции и этикетки с упаковок до окончания гарантийного срока изделия

СПАСИБО ЗА ПОКУПКУ!

Все замечания и пожелания присылайте по адресу:

E-mail: sales@mlk-mebel.ru

Схема установки задней стенки шкафа и дна ящиков



Начните сборку каркаса. Проверьте перпендикулярность и параллельность щитов и зафиксируйте с помощью задней стенки из ДВП, как указано на рисунке, не нарушая диагонали. Помните, что от этого зависит правильность работы выдвижных ящиков и створок.

Установка и стяжка корпусов шкафов



Во избежание опрокидывания шкафа, зафиксируйте его с рядом стоящими шкафами, просверлив самостоятельно отверстия Ø5 мм в стенках вертикальных и скрепив их между собой стяжкой межсекционной.

Схема регулировки петли

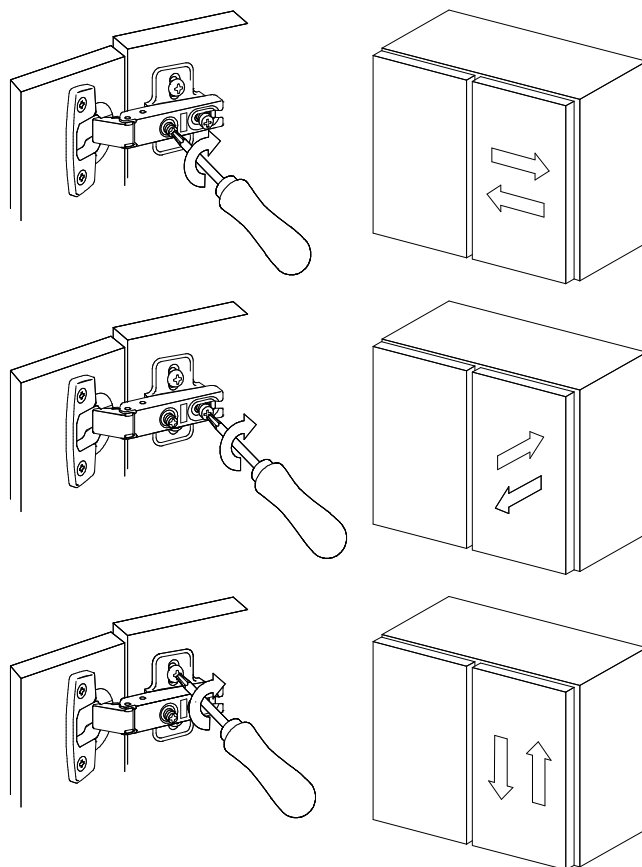
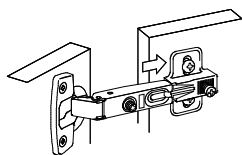
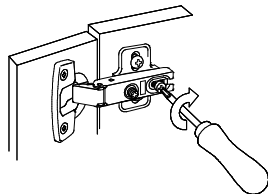


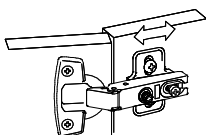
Схема установки петли



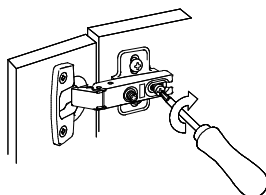
1) Надвиньте петлю на ответную планку



2) Затяните винт (неплотно)



3) Отрегулируйте петлю на ответной планке



4) Крепко затяните винт