

Правила эксплуатации и ухода за мебелью.

Мебель необходимо хранить и эксплуатировать в сухих и теплых помещениях, имеющих отопление и вентиляцию, при температуре от +5⁰ до +40⁰С при относительной влажности воздуха 50-60%.

Удаление пыли с поверхности мебели следует производить сухой мягкой тканью (фланель, миткаль). Не допускается применение соды, порошков и других материалов, не предназначенных для ухода за мебелью.

Поверхность изделия следует предохранять от попадания на неё влаги (во избежание разбухания), различных растворителей, кислот, щелочей и механических повреждений.

Помните, что сохранность и долговечность изделия зависит не только от её конструкции и качества материалов, но и от правильной эксплуатации и ухода за ней.

Гарантии изготовителя

Приобретая изделия мебели, убедитесь в полной комплектности набора и отсутствии механических повреждений комплектующих, облицовки и стеклянных элементов мебели.

Претензии от покупателей принимаются магазинами, продавшими товар, в течение 24 месяцев со дня приобретения мебели, с обязательным приложением товарного чека, этикетки и паспорта изделия.

Предприятие не рассматривает претензии, поступающие непосредственно от потребителей, без обращения в торговую организацию.

Предприятие не отвечает по дефектам, появившимся из-за несоблюдения покупателем правил эксплуатации, сборки, транспортировки и ухода за мебелью.

Предприятие не несет ответственности по повреждениям, возникшим в результате транспортировки мебели в собранном виде.

В процессе производства изготовитель считает возможным производить конструктивные и технологические изменения, направленные на улучшение качества мебели и удовлетворение спроса населения.

Дата комплектовки фурнитуры _____

Комплектовщик фурнитуры _____

УВАЖАЕМЫЙ ПОКУПАТЕЛЬ!

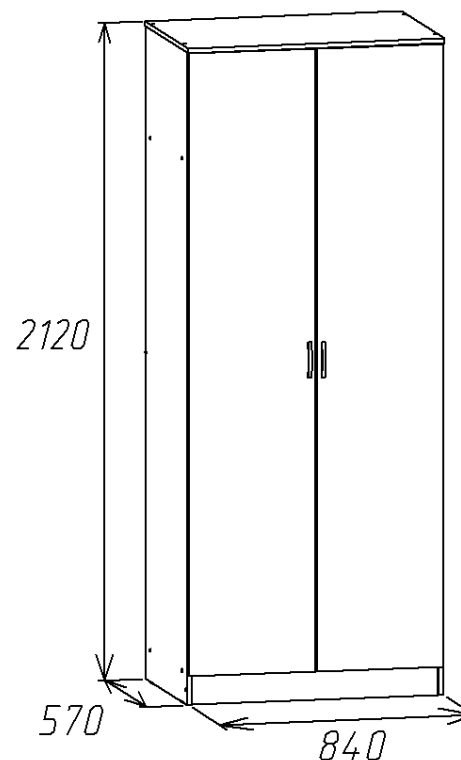
Благодарим за покупку и надеемся, что Вы примите во внимание наши рекомендации, и тогда мебель будет служить для Вас длительное время

ГОСТ 16371-93

МЕБЕЛЬНАЯ ФАБРИКА
МебельМАРКЕТ

Россия, 308036, г. Белгород,
б-р Юности, д.7, кв.487
ООО «Мебель Маркет»
www.mebelmarket31.ru
тел./факс: (4722) 40-24-45

Спальня «Светлана» Шкаф 2-х створчатый комбинированный



Паспорт

и инструкция по сборке и эксплуатации мебели

Общие технические указания по сборке

1. Освободить детали от упаковки.
2. Проверить наличие деталей и фурнитуры по комплектовочным ведомостям. **При обнаружении дефектов или некомплектности к сборке не приступать. Обратитесь к продавцу.**
3. Во избежание порчи деталей, сборку необходимо производить вдвоем в горизонтальном положении на ровном полу, покрытом тканью или бумагой.

Таблица 1 Комплектовочная ведомость на узлы и детали Спальня «Светлана» Шкаф 2-х створчатый комбинированный.

Наименование детали	Размеры, мм	Кол-во	№ по схеме	№ пакета
Бок	2100*550	1	4	1
Бок	2100*550	1	5	1
Фасад	2004*416	2	12	1
Крыша	840*570	1	8	1
Стойевая	1634*550	1	1	1
Горизонт	808*550	1	2	1
Горизонт	808*550	1	3	1
Горизонт	396*550	1	7	1
Полка	395*550	3	9	1
Цоколь	92*808	1	6	1
ДВП	1656*418	2	10	1
ДВП	364*836	1	10	1
Скалка деревянная	394	1		1

7. В отверстия на боках (4,5) и стойевой (1) устанавливаем полкодержатели, на которые затем устанавливаем полки (9), как показано на схеме. По наколам на боку (4) и стойевой (1) при помощи саморезов 3,5*16 прикручиваем скалкодержатели и устанавливаем скалку.

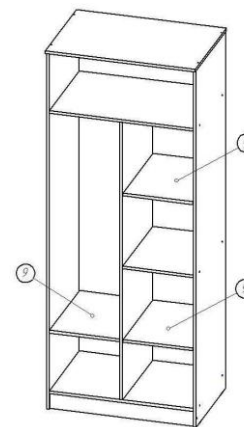
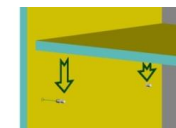
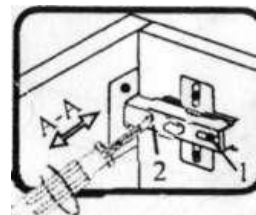


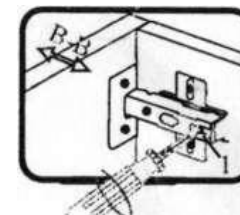
Схема установки полкодержателей и полок



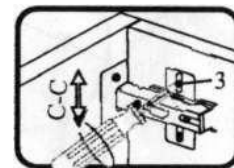
8. Устанавливаем фасады по наколам согласно схеме. На фасады (12) устанавливаем ручки при помощи винтов (винты в комплекте с ручками). После того как навесили фасады, производится их регулировка согласно предоставленным схемам.



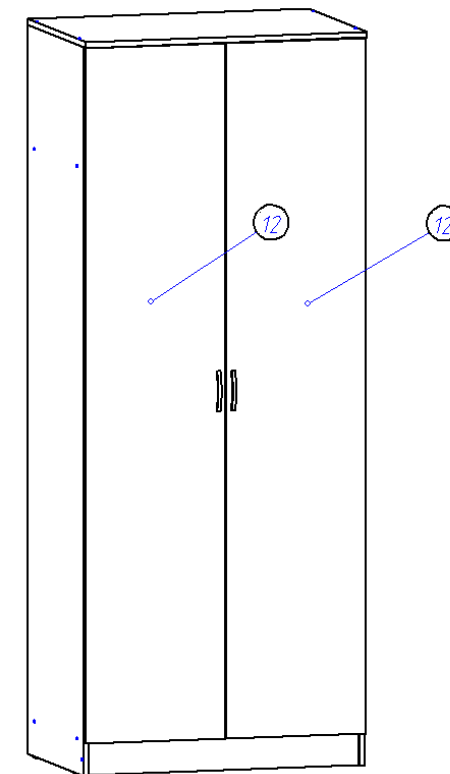
Если фасад наклонен вправо или влево относительно вертикали корпуса, нужно выправить наклон фасада в направлении А-А винтом 2.



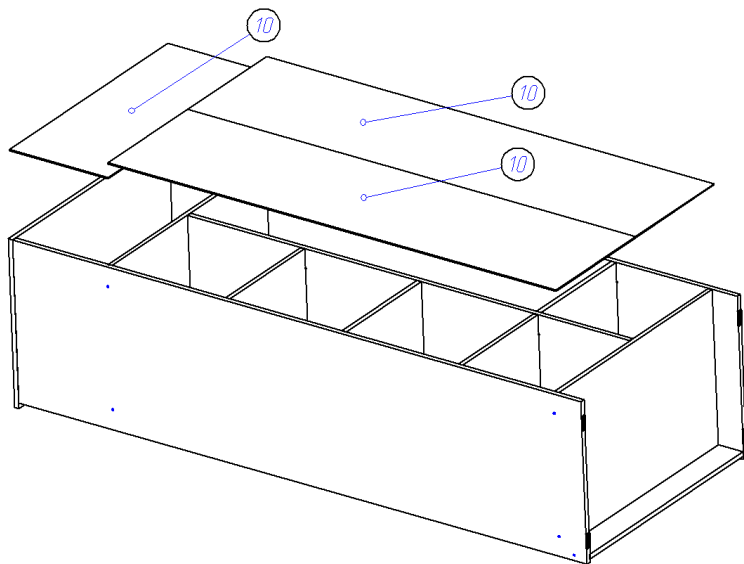
Если нижняя или верхняя часть фасада отстает от корпуса, нужно ослабить винт 1 и сдвинуть фасад в направлении В-В, а затем затянуть винт 1.



Если необходимо отрегулировать фасад по высоте, нужно ослабить винт 3, отрегулировать фасад в направлении С-С, а затем затянуть винт 3.



5. Каркас шкафа переворачиваем лицевой стороной вниз, проверяем диагональ и гвоздями 1,2*20 прибиваем задние стенки ДВП (10). К бокам прибиваем подпятники.



6. К фасадам прикручиваем саморезами 3,5*16 петли для накладной двери.

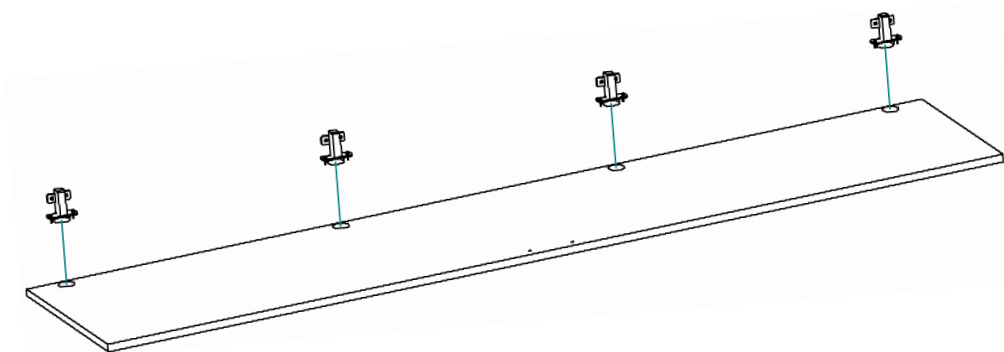


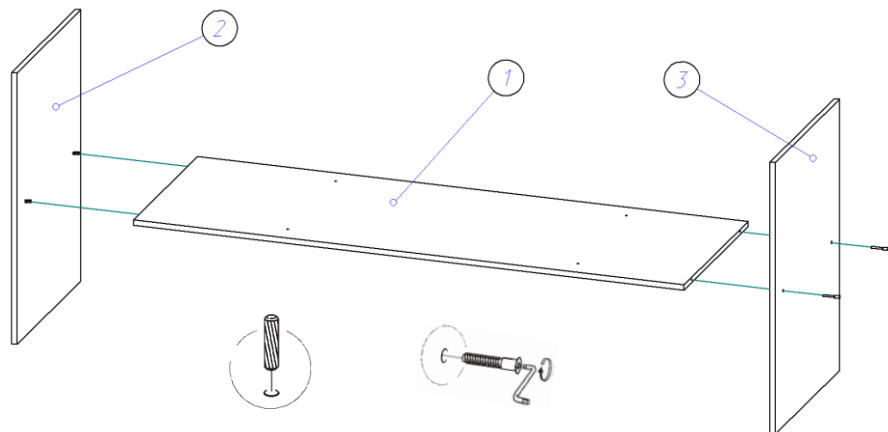
Таблица 2 Комплектующая ведомость на фурнитуру

№	Наименование		Ед. изм.	Кол-во
1.	Гвоздь 1,2*20		шт.	70
2.	Евровинт 6,3*50		шт.	20
3.	Заглушка к евровинту		шт.	20
4.	Ключ под евровинт		шт.	1
5.	Петля для накладной двери		шт.	8
6.	Подпятник		шт.	4
7.	Ручка-скоба 96-148 мм С-17 металл- венге (Для цвета Дуб молочный/Венге)		шт.	2
8.	Ручка 96 мебельная (С-2) Золото (Для цвета Миланский орех и Орех Экко)		шт.	2
9.	Ручка-скоба 96-148 мм С-17 металл- металлик (Для цвета Ясень Шимо)		шт.	2
10.	Саморез 3,5*16		шт.	38
11.	Скалкодержатель пластик (бежевый)		шт.	2
12.	Шайба под ручку		шт.	4
13.	Полкодержатель		шт.	12
14.	Шкант		шт.	2
15.	Паспорт изделия		шт.	1

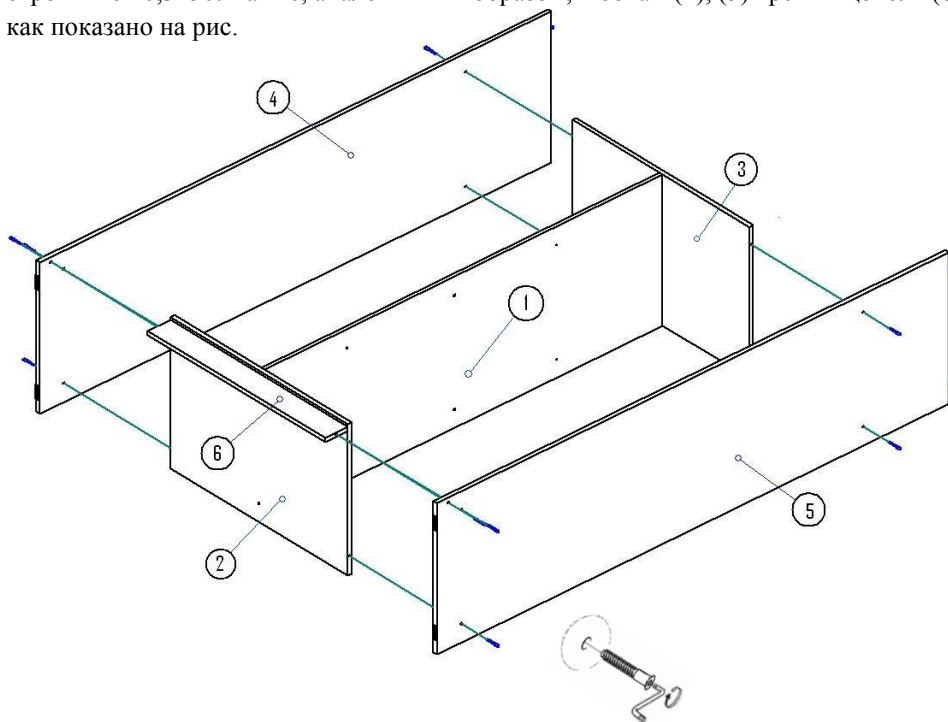
Внешний вид фурнитуры на картинке может отличаться от внешнего вида фурнитуры, идущей в комплекте

Инструкция по сборке.

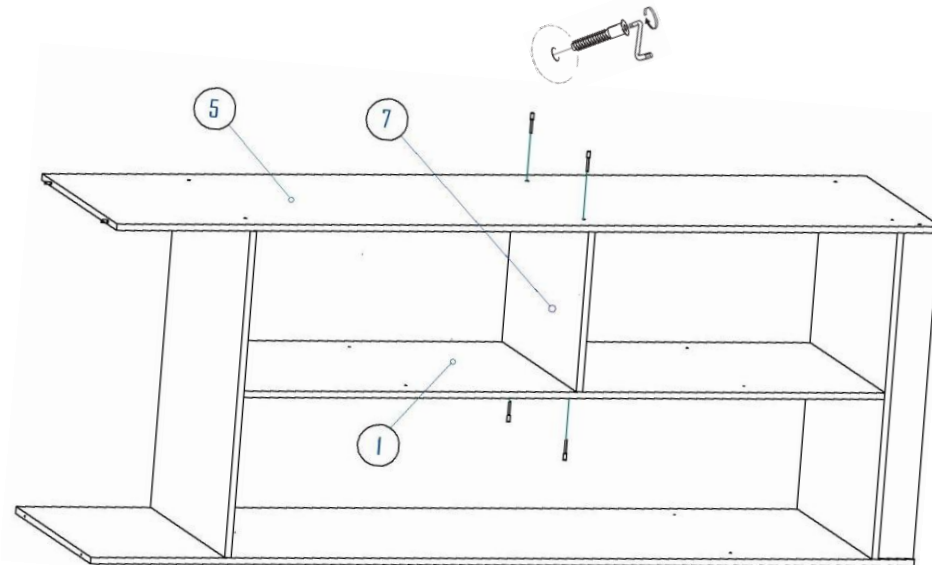
1. Сборку изделия начнем с установки шкантов 8*30 в горизонт (2). Установку шкантов следует проводить на твердой ровной поверхности во избежание порчи детали. После чего, при помощи шкантов 8*30 и евровинтов 6,3*50 крепим горизонты (2) и (3) к стоевой (1), как показано на рис.



2. К собранной в предыдущем пункте конструкции крепим бока (4), (5) при помощи евровинтов 6,3*50. Также, аналогичным образом, к бокам (4), (5) крепим цоколь (6), как показано на рис.



3. Евровинтами 6,3*50 к стоевой (1) и боку (5) крепим горизонт (7)



4. К полученной конструкции евровинтами 6,3*50 крепим крышку (8).

