

ГАРАНТИЙНЫЙ ТАЛОН

Заполняется магазином, где приобретено изделие

_____ (Наименование изделия)
Дата выпуска _____
Дата продажи _____
Владелец изделия _____
_____ (Фамилия, Имя, Отчество)
Адрес _____

Установлен дефект _____
Исправил мастер _____
_____ (подпись)

ГАРАНТИИ

24 месяца со дня приобретения по предъявлению гарантийного талона по обнаруженным дефектам. За механические повреждения, потертости, сколы, фабрика ответственности не несет.
Наш адрес: РОССИЯ, 156009, Костромская область, г. Кострома, ул. Юбилейная, д.28, smetanko@vashden.com
Контактный телефон: 8(4942) 42-14-00, 42-23-51

_____ (линия отреза)

ПАСПОРТ

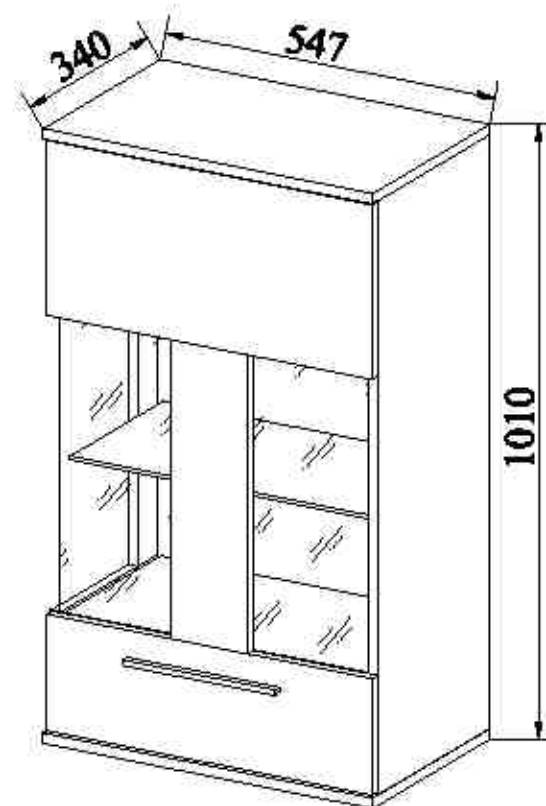
1. Дата выпуска _____
2. Отметка магазина о продаже _____
3. Штамп магазина _____
4. « _____ » _____ 20 ____ г.
Пункты 2,3,4 заполняются в магазине при покупке мебели.
Сертификат _____



Фабрика Мебели "Ваш День"
156009, г. Кострома, ул. Юбилейная, д.28



Модульная серия корпусной мебели "NEO" Шкаф навесной ШН-01



Инструкция по сборке

Внимание! Сборка данного изделия (особенно двери) потребует специального умения и навыков. Поэтому настоятельно рекомендуем воспользоваться услугами квалифицированных сборщиков.



"NEO"

Корпусная модульная мебель
Шкаф навесной ШН-01

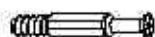


Производитель: _____
Фактический адрес: 156009, Российская Федерация,
г. Кострома, ул. Юбилейная, 28
Дата изготовления: _____
Гарантийный срок: 24 мес.
Срок службы: 10 лет
ГОСТ 16371-93

101



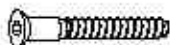
102



103



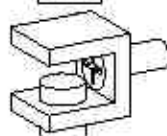
104



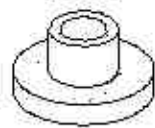
105



106



107



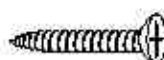
108



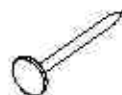
109



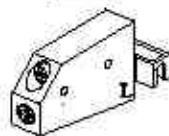
110



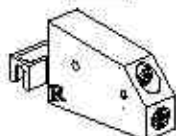
111



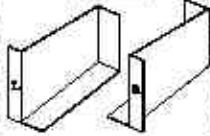
112



113



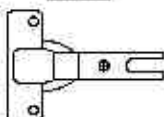
114



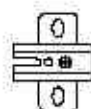
115



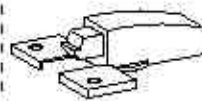
116



117



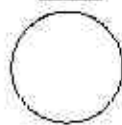
118



119



120



Комплектовочные ведомость деталей

№ п/п	Исполнение детали	Размер	Кол-во	Прим. №
1	Стенка боковая правая	978x320x16	1	1
2	Стенка боковая левая верхняя	333x320x16	1	
3	Стенка боковая левая нижняя	219x320x16	1	
4	Панель боковая	426x100x16	1	
5	Крышка	547x340x16	2	
6	Полиа	512x299x16	2	
7	Дверь верхняя	540x330x16	1	
8	Панель передняя	426x192x16	1	
9	Дверь нижняя	540x216x16	1	
10	Стенка жесткости	512x539x16	1	2
11	Стенка задняя	524x282x3	1	
12	Стенка задняя	524x168x3	1	
13	Стекло	524x506x4	1	
14	Стекло	524x277x4	1	
15	Панель-стекло	490x270x6	1	
	Фурнитура	Пакет	1	3

Ведомость фурнитуры

№ п/п	Исполнение фурнитуры	Кол-во
101	Экспандер 16 размер 15x13	14
102	Дюбель DU 232 размер 30x8	14
103	Пакет 8x30	20
104	Воронит 6.4x50	4
105	Ключ z-образный шестигранный	1
106	Полкадержатель для стекла бам	3
107	Втулка подстаканник для стекла	12
108	Саморез 4x16 с полукруглой головкой	12
109	Шуруп потайной 4x16	8
110	Саморез 4x30	4
111	Гвоздь 2x20	20
112	Навесы регулируемые левая (L)	1
113	Навесы регулируемые правая (R)	1
114	Заглушка левая (L) и правая (R)	1+1
115	Панель крепления L=150мм	2
116	Панель НАКЛАДНАЯ 90, толщина 35мм	2
117	Отепленная планка левая	2
118	Дюбельки на чашку откос	1
119	Ручка 8,1020-320мм с магнитом	1
120	Заглушка саморез. Ø20 Дрессинг-италия	12

Правила эксплуатации и ухода за мебелью.

1. Мебель, перевозимая при температуре ниже 0°C, охлаждается и при установке в помещении "запотекает", поэтому ее следует немедленно протереть чистой, сухой, мягкой тканью.
2. Мебель предназначена для эксплуатации в помещениях с температурой воздуха +10+28°C и относительной влажностью 50-70%. Не рекомендуется ставить мебель близко к источникам тепла, а также к сырым и холодным стенам. Ее следует беречь от прямого попадания солнечных лучей.
3. На поверхность деталей не следует ставить горячие и влажные предметы. Нежелательно попадание кислот, щелочей и растворителей (спирт, бензин, ацетон).
4. Поверхности следует оберегать от механических повреждений, ударов и царапин, поскольку восстановить поверхность невозможно.
5. Поверхность мебели следует чистить специальным составом, который можно приобрести в магазине.
6. Зеркала и стекла рекомендуется чистить любыми средствами, предназначенными для этих целей.
7. Для предотвращения повреждения полового покрытия при перемещении мебели следует использовать подстилочный материал (картон, плотная ткань и т.п.)

Порядок предъявления претензии на качество мебели.

Претензии по некомплектности и производственным дефектам в течение гарантийного срока должны направляться покупателем непосредственно в магазин, где приобретена мебель, с желательным приложением товарного чека и упаковочных ярлыков.

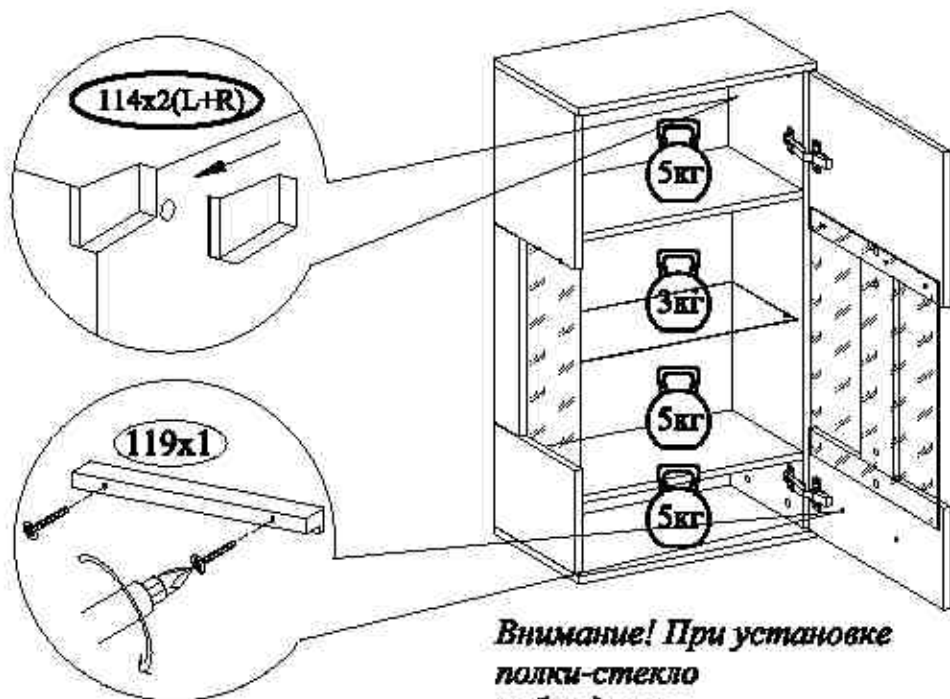
По дефектам, появившимся из-за несоблюдения покупателем правил эксплуатации и ухода за мебелью, претензии не принимаются.

К сведению покупателя.

Предприятие оставляет за собой право вносить изменения в конструктивные элементы мебели на основе внедрения передовой технологии, улучшающие качество выпускаемой продукции.

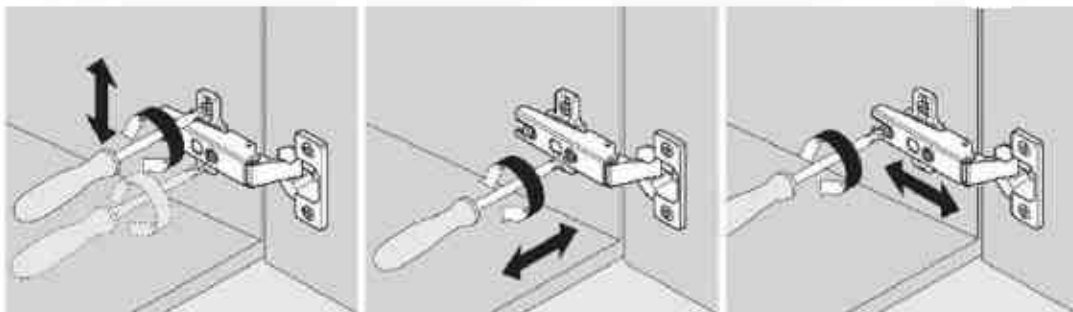
При обнаружении производственных дефектов ссылайтесь на номер набора мебели, номер ОТК, желательно приложить гарантийный талон и упаковочные ярлыки.

- 20 Установить заглушки на навески. Прикрутить ручку. Положить полку. При необходимости отрегулировать положение двери.



Внимание! При установке полки-стекло соблюдать осторожность!!!

Регулировка дверей



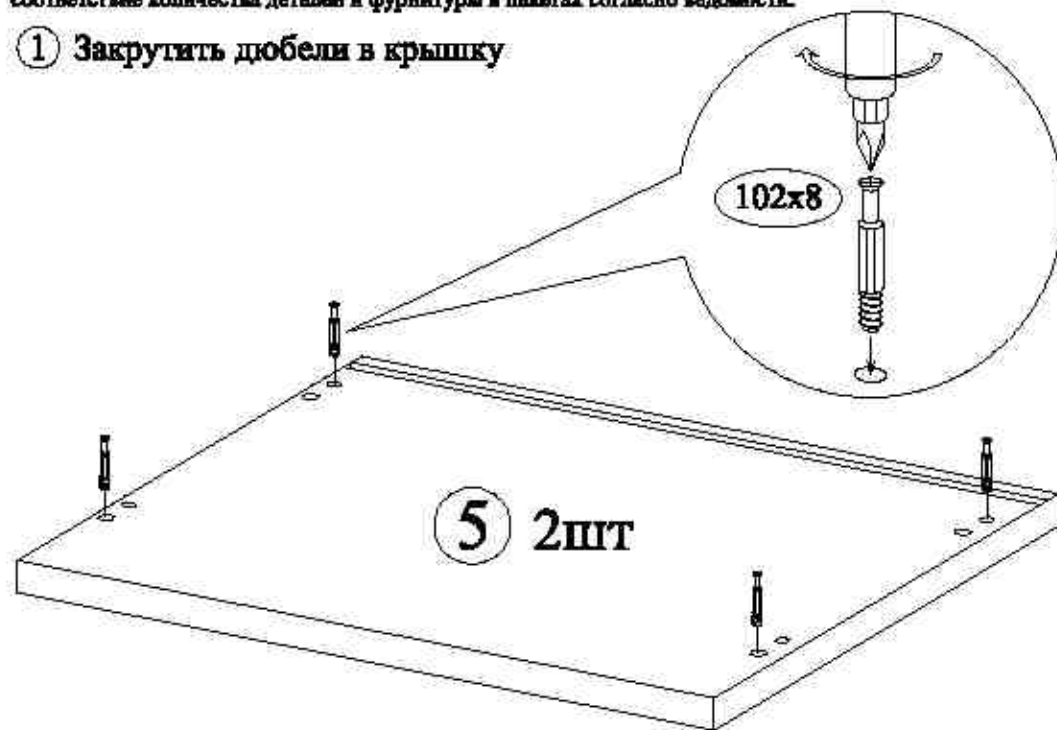
Регулировка по высоте

Регулировка по ширине

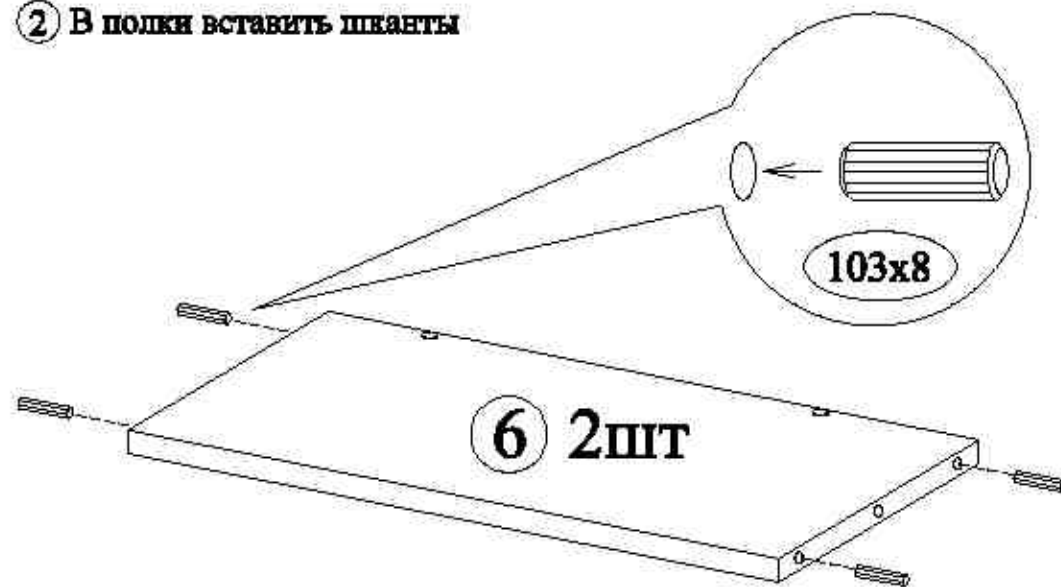
Регулировка по глубине

Внимательно изучите эти инструкции; перед сборкой необходимо проверить целостность деталей в упаковке, а так же соответствие количества деталей и фурнитуры в пакетах согласно ведомости.

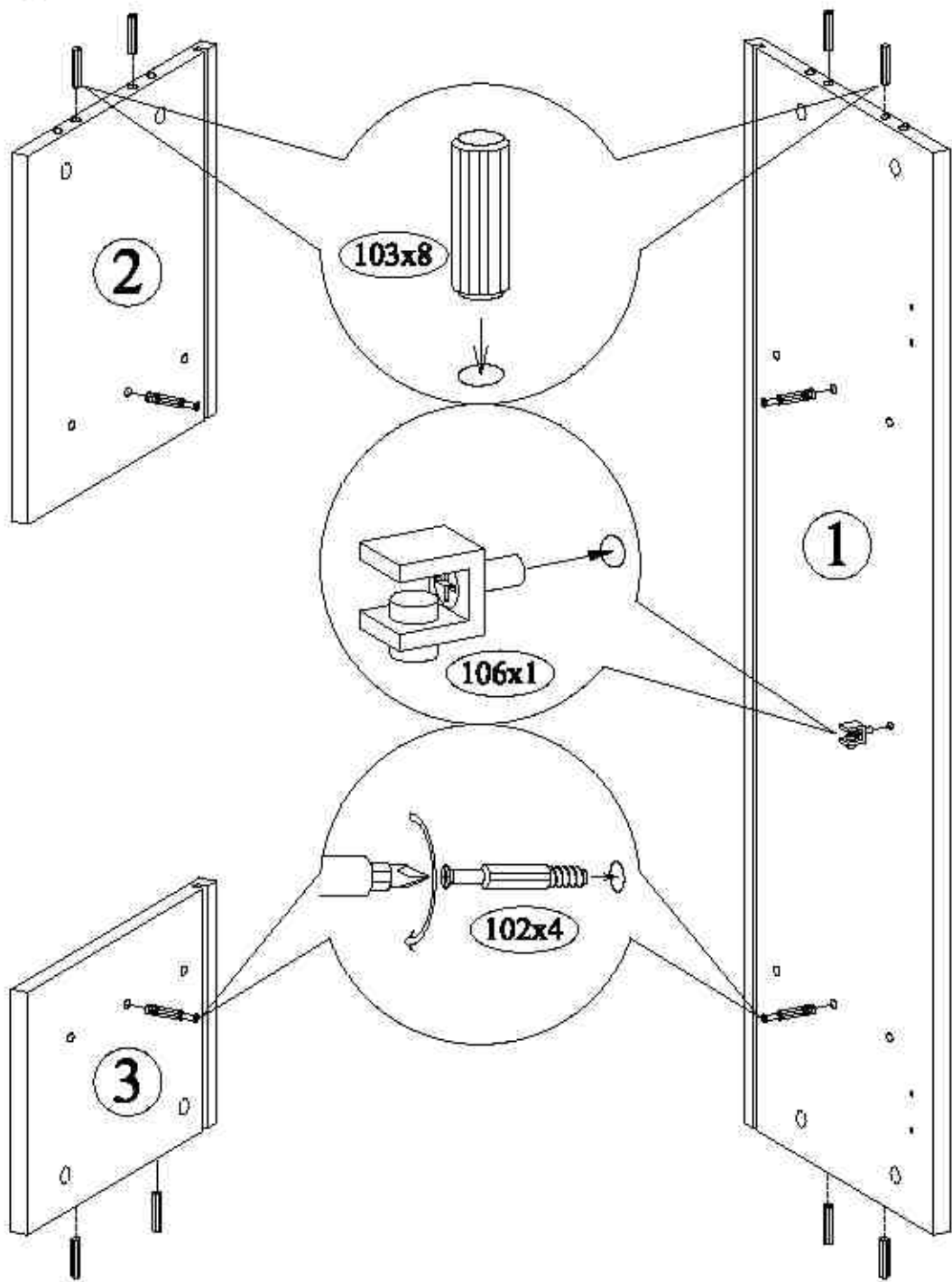
- 1 Закрутить дюбели в крышку



- 2 В полки вставить шпанты

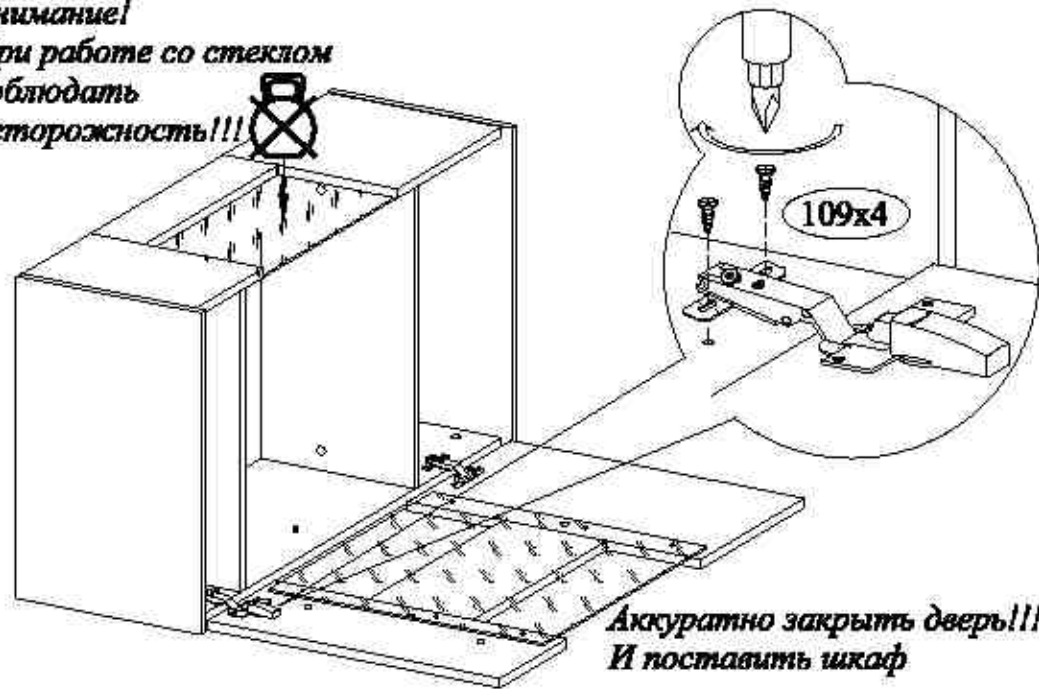


3 Установить фурнитуру в стенку боковые



18 Положить шкаф на стенку боковую правую и прикрутить дверь

Внимание!
При работе со стеклом
соблюдать
осторожность!!!

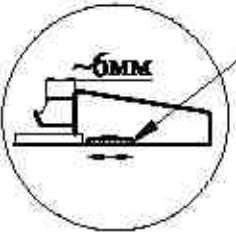


19 Прикрутить полосу крепежную. Соблюдая осторожность!!! навесить шкаф.

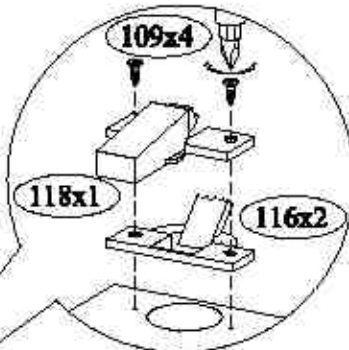
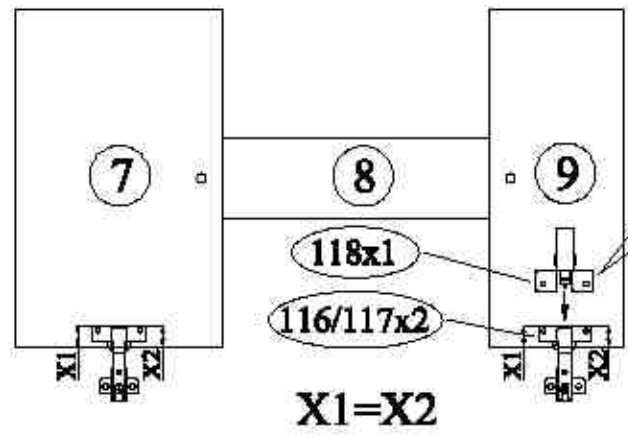


16 Отрегулировать доводчик. К дверям прикрутить петли и доводчики

Для более эффективной работы вращением колесика выставить доводчик в среднее положение

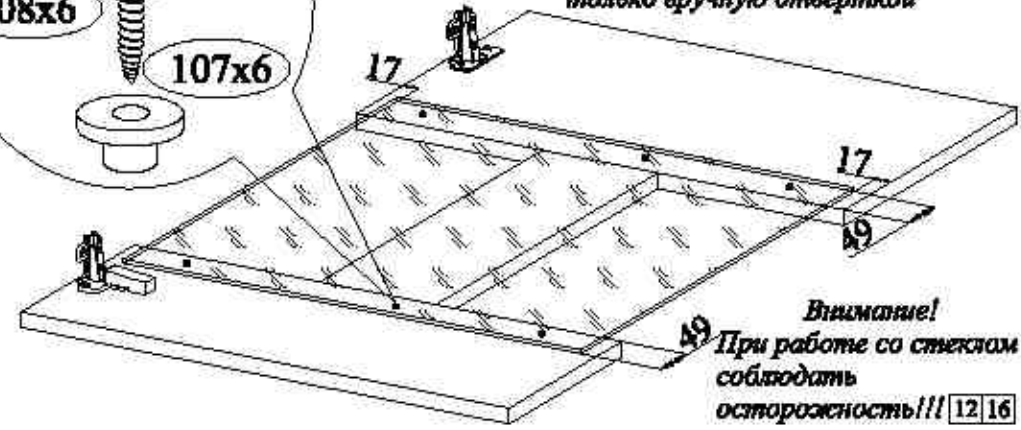
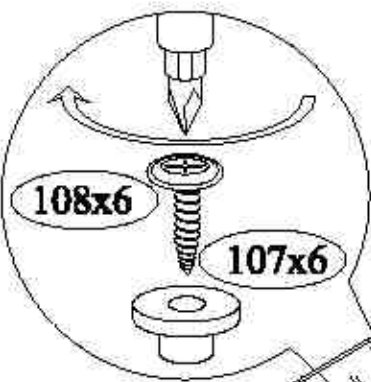


Колесико для регулировки выпуска доводчика



17 На дверь положить стекло. Выровнять. И прикрутить.

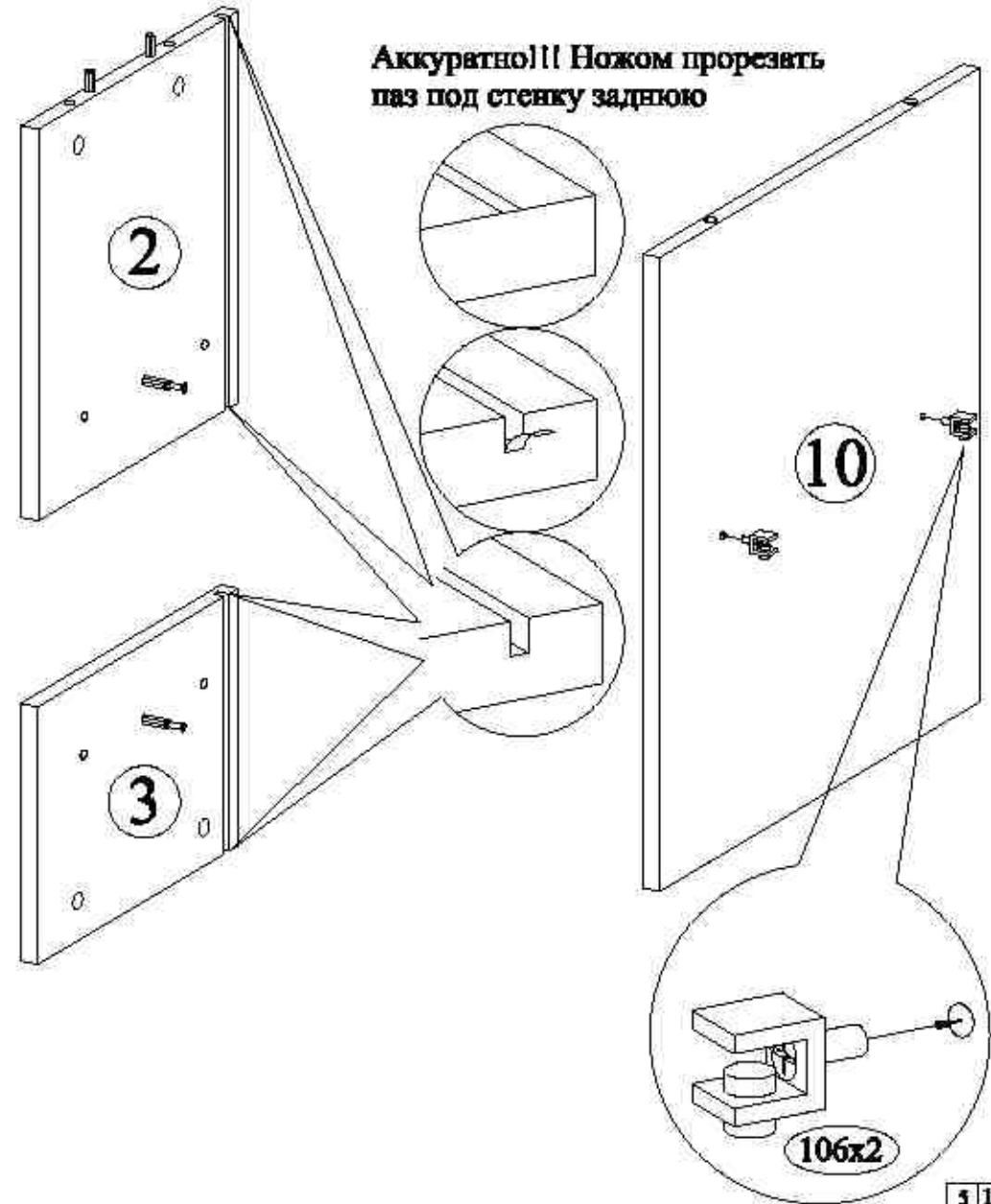
Порядок крепления стекла:
 -положить стекло на фасад
 -выровнять согласно размерам
 -недопускать смещения прикрутить стекло
 -саморезы закручивать очень аккуратно, не перетягивать и только вручную отверткой



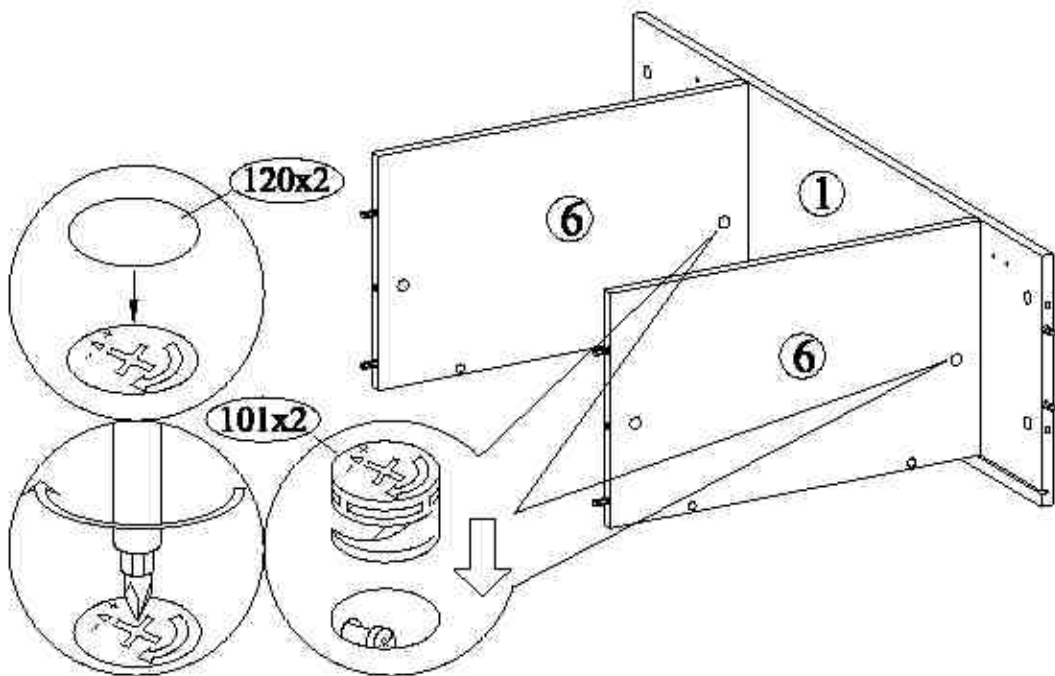
Внимание!
 При работе со стеклом соблюдать осторожность!!! 12|16

4 Установить фурнитуру в стенку жесткости. В стенках боковых прорезать паз под стенку заднюю.

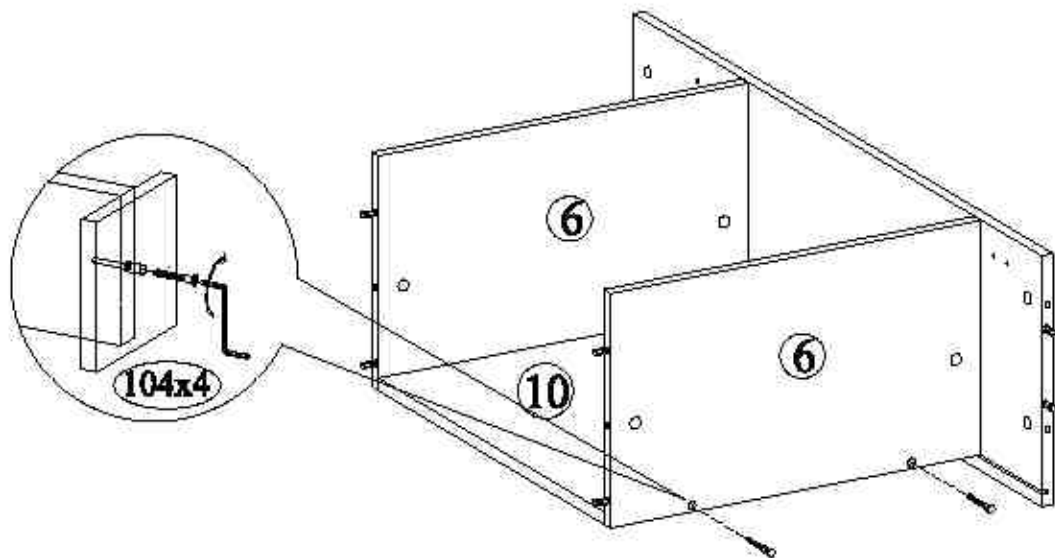
Аккуратно!!! Ножом прорезать паз под стенку заднюю



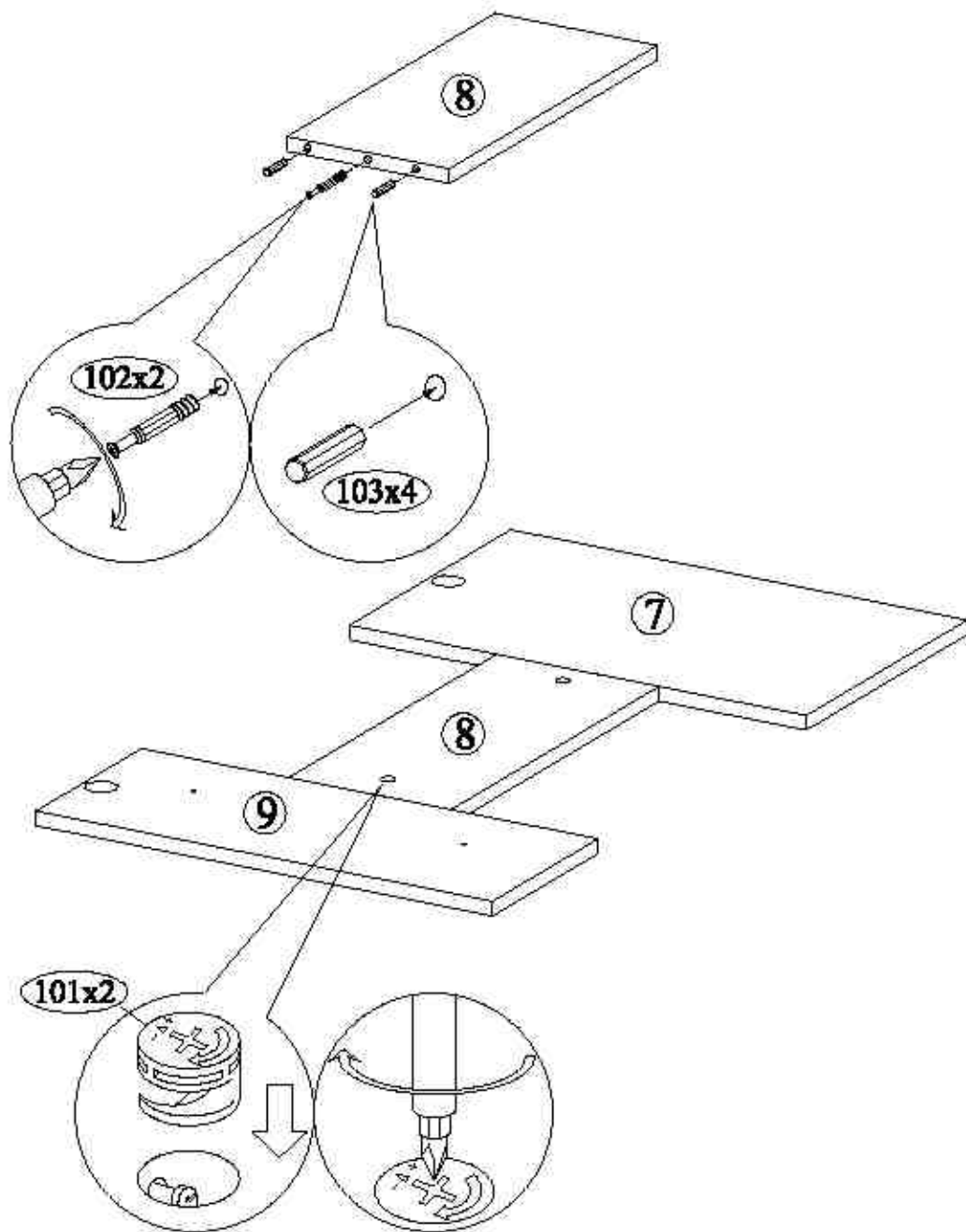
5 К стенке боковой правой прикрутить полки



6 К полкам прикрутить стенку жесткости

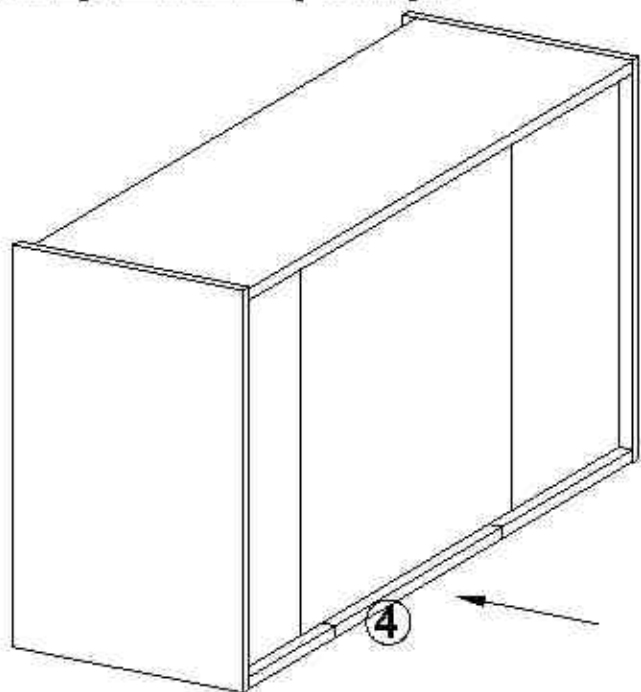


15 Собрать дверь

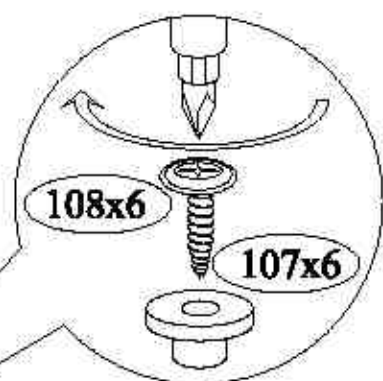
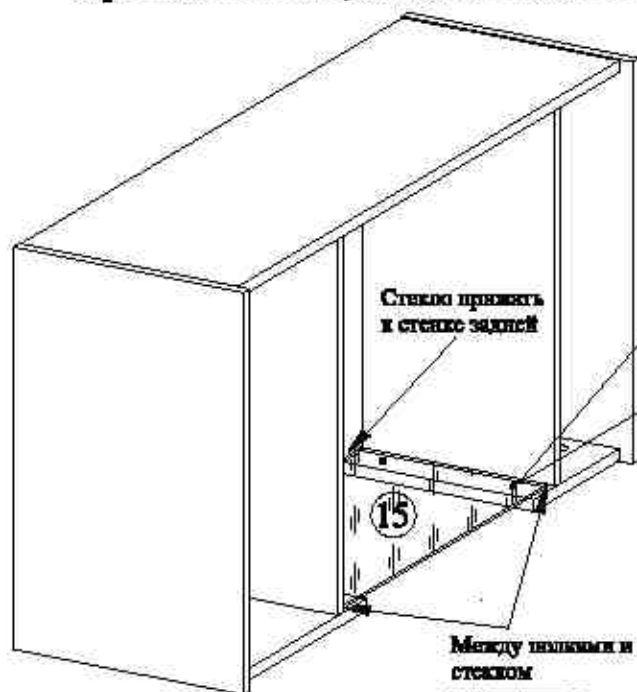


Внимание! Для избежания переломов и изгибов собранной двери при установке на шкаф, собранную дверь переносить **СТРОГО** в вертикальном положении.

13 Вставить и выровнять планку боковую



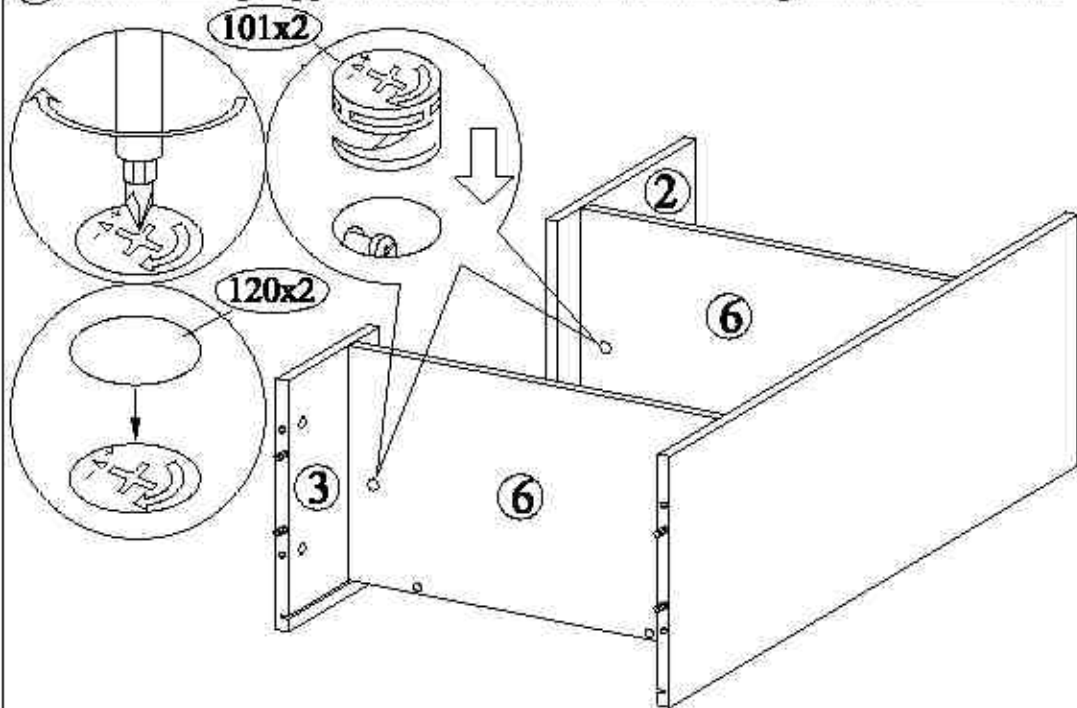
14 Положить стекло, выровнять и прикрутить к стенкам боковым верхней и нижней, к планке боковой



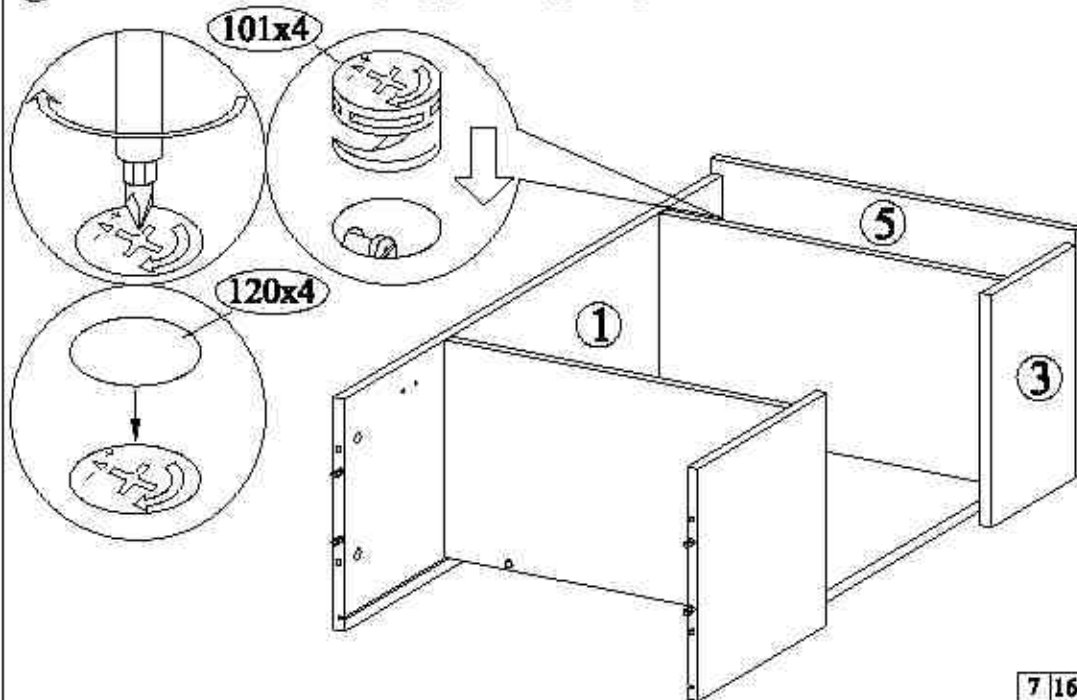
Саморезы закручивать очень аккуратно, не перетягивать, только вручную отверткой!!!

Внимание!
При работе со стеклом соблюдать осторожность!!!

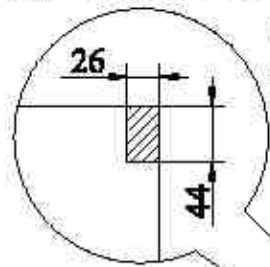
7 К полкам прикрутить стенки боковые левую верхнюю и нижнюю



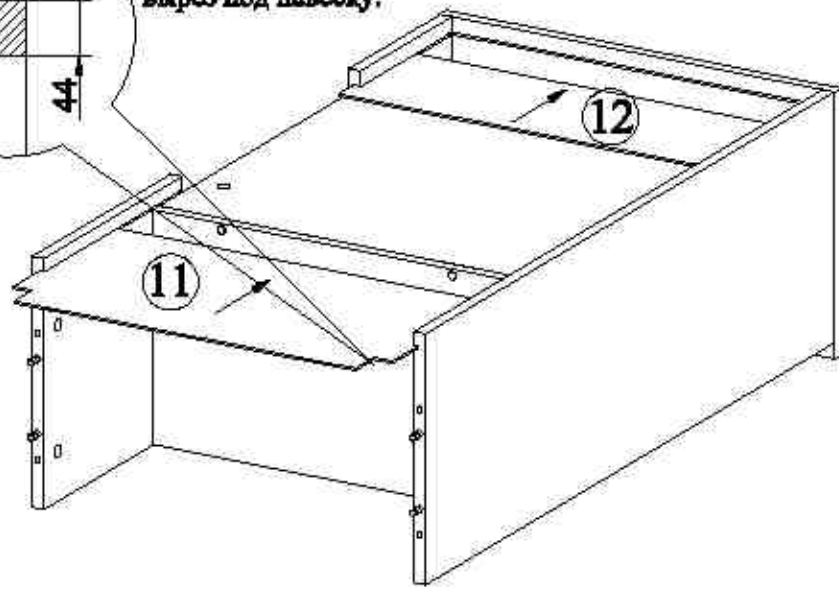
8 К стеклам боковым прикрутить крышку



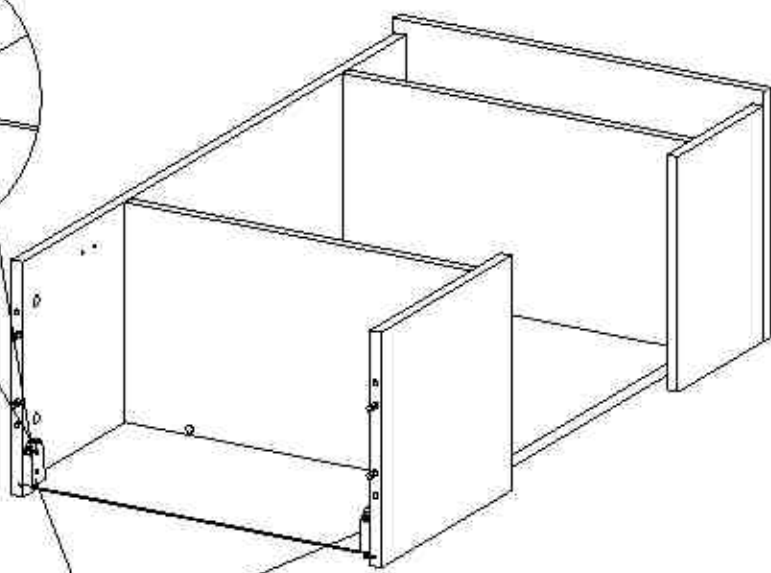
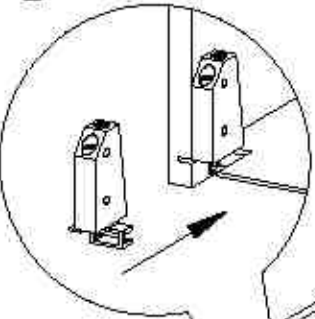
9 Вставить стенки задние



Предварительно при помощи ножа в задней стенке сделать вырез под навеску.

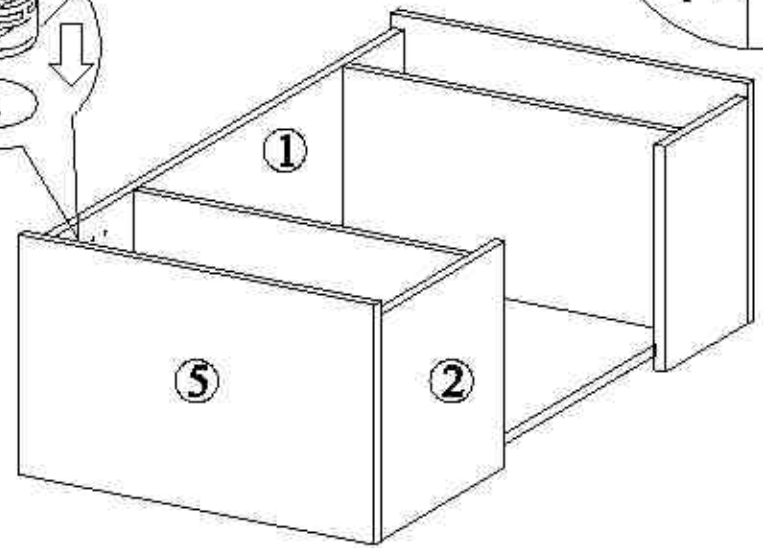
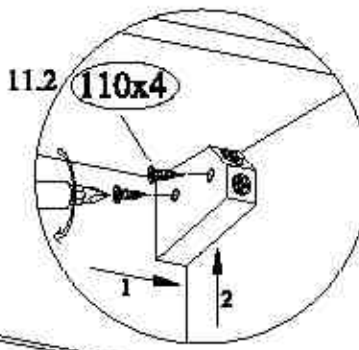
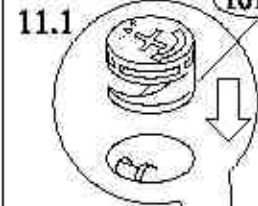
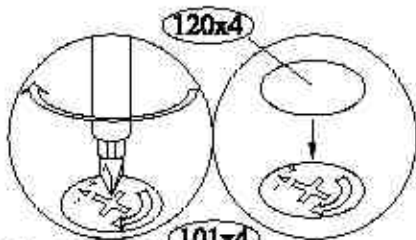


10 Вставить навески



113x1(R) 112x1(L)

11 К стеклам боковым прикрутить крышку. Прикрутить навески



12 Приколотить стенки задние

