

Мебель необходимо хранить и эксплуатировать в сухих и теплых помещениях, имеющих отопление и вентиляцию, при температуре от +5⁰ до +40⁰С при относительной влажности воздуха 50-60%.

Удаление пыли с поверхности мебели следует производить сухой мягкой тканью (фланель, миткаль). Не допускается применение соды, порошков и других материалов, не предназначенных для ухода за мебелью.

Поверхность изделия следует предохранять от попадания на неё влаги (во избежание разбухания), различных растворителей, кислот, щелочей и механических повреждений.

Помните, что сохранность и долговечность изделия зависит не только от её конструкции и качества материалов, но и от правильной эксплуатации и ухода за ней.

Гарантии изготовителя

Приобретая изделия мебели, убедитесь в полной комплектности набора и отсутствии механических повреждений комплектующих, облицовки и стеклянных элементов мебели.

Претензии от покупателей принимаются магазинами, продавшими товар, в течение 24 месяцев со дня приобретения мебели, с обязательным приложением товарного чека, этикетки и паспорта изделия.

Предприятие не рассматривает претензии, поступающие непосредственно от потребителей, без обращения в торговую организацию.

Предприятие не отвечает по дефектам, появившимся из-за несоблюдения покупателем правил эксплуатации, сборки, транспортировки и ухода за мебелью.

Предприятие не несет ответственности по повреждениям, возникшим в результате транспортировки мебели в собранном виде.

В процессе производства изготовитель считает возможным производить конструктивные и технологические изменения, направленные на улучшение качества мебели и удовлетворение спроса населения.

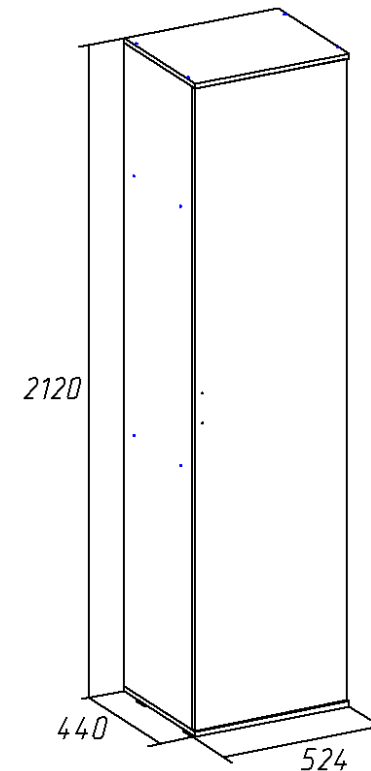
Дата комплектовки фурнитуры _____

Комплектовщик фурнитуры _____

УВАЖАЕМЫЙ ПОКУПАТЕЛЬ!

Благодарим за покупку и надеемся, что Вы примите во внимание наши рекомендации, и тогда мебель будет служить для Вас длительное время

Стенка «Алегро» Пенал



Паспорт

и инструкция по сборке и эксплуатации мебели

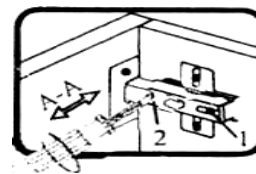
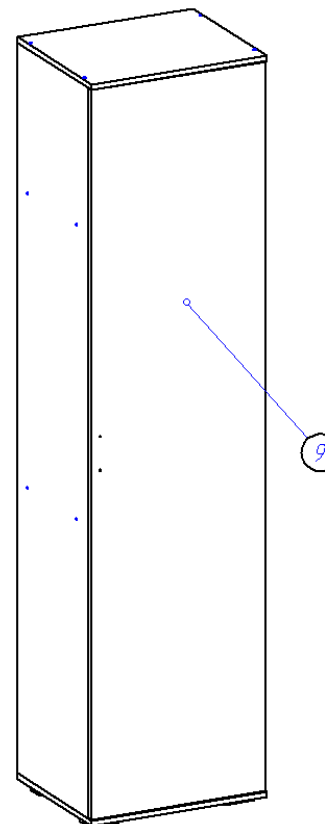
Общие технические указания по сборке

1. Освободить детали от упаковки.
2. Проверить наличие деталей и фурнитуры по комплектующим ведомостям. **При обнаружении дефектов или некомплектности к сборке не приступать. Обратитесь к продавцу.**
3. Во избежание порчи деталей, сборку необходимо производить вдвоем в горизонтальном положении на ровном полу, покрытом тканью или бумагой.

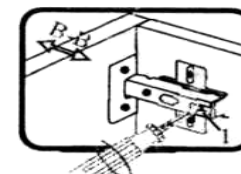
Таблица 2 Комплектующая ведомость на узлы и детали стенки «Алегро», Пенал.

Наименование детали	Размеры, мм	Кол-во	№ по схеме	№ пакета
Бок (лев. и прав.)	2068*416	2	1,2	1
Крышка	525*436	1	3	1
Дно	525*436	1	4	1
Горизонт	492*396	2	5	1
Полка	491*396	2	6	1
Задняя стенка (ДВП)	1256*520	1	7	1
Задняя стенка (ДВП)	840*520	1	8	1
Дверь	2064*520	1	9	1

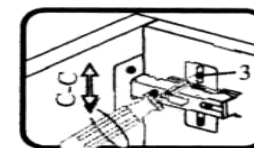
7. При помощи накладных петель и саморезов 3,5*16 навешиваем дверь (9). На фасады устанавливаем ручки при помощи винтов (винты в комплекте с ручками) и шайб. Производим регулировку дверей по представленным ниже схемам.



Если фасад наклонен вправо или влево относительно вертикали корпуса, нужно выправить наклон фасада в направлении А-А винтом 2.

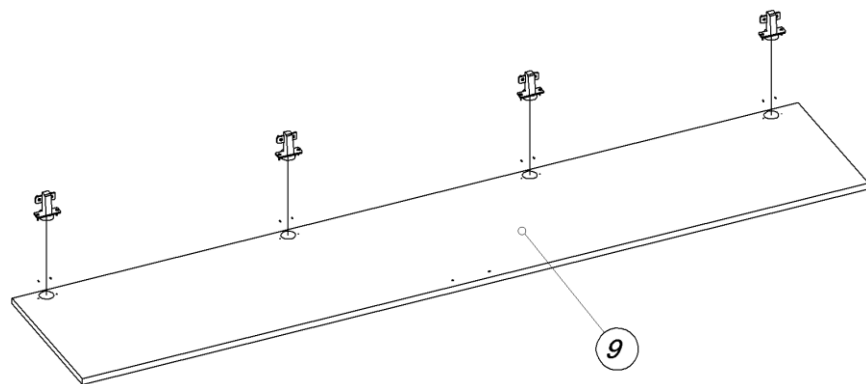


Если нижняя или верхняя часть фасада отстает от корпуса, нужно ослабить винт 1 и сдвинуть фасад в направлении В-В, а затем затянуть винт 1.



Если необходимо отрегулировать фасад по высоте, нужно ослабить винт 3, отрегулировать фасад в направлении С-С, а затем затянуть винт 3.

5. Саморезами 3,5*16 по наколам к двери (9) крепим петли для накладных дверей.



6. В отверстия на боках устанавливаем полкодержатели и кладем на них полки (6).

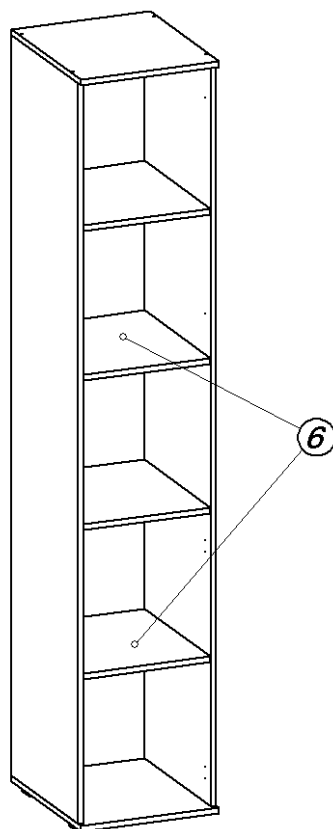


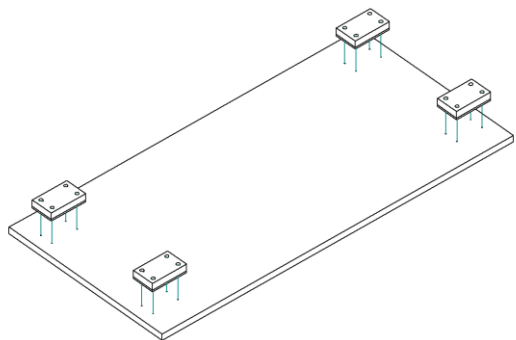
Таблица 2 Комплектующая ведомость на фурнитуру

№	Наименование	Ед. изм.	Кол-во
1.	Гвоздь 1,2*20		шт 50
2.	Евровинт 6,3*50		шт 16
3.	Заглушка к евровинту		шт 16
4.	Ключ под евровинт		шт 1
5.	Опора (ножка прямоугольная) Н=023 D=020		шт 4
6.	Полкодержатель никель 5мм		шт 8
7.	Петля для накладной двери С ДОВОДЧИКОМ (комплектация ПРЕСТИЖ)		шт 4
8.	Петля для накладной двери БЕЗ ДОВОДЧИКА (комплектация ЭКОНОМ)		шт 4
9.	Ручка-скоба 96-148 мм С-17 металлик-венге (ДЛЯ ВЕНГЕ/ДМ)		шт 1
10.	Ручка-скоба 96-148 мм С-17 металлик-металлик (ДЛЯ ШИМО)		шт 1
11.	Стяжка межсекционная		шт 2
12.	Саморез 3,5*16		шт 32
13.	Шайба под ручку		шт 2
14.	Паспорт изделия		шт 1

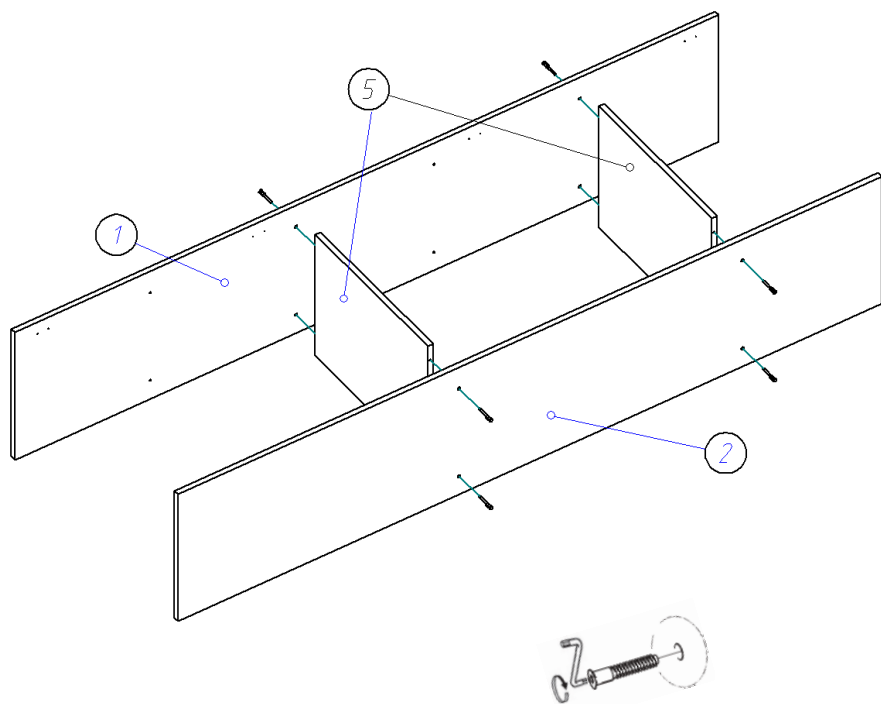
Внешний вид фурнитуры на картинке может отличаться от внешнего вида фурнитуры, идущей в комплекте

Инструкция по сборке.

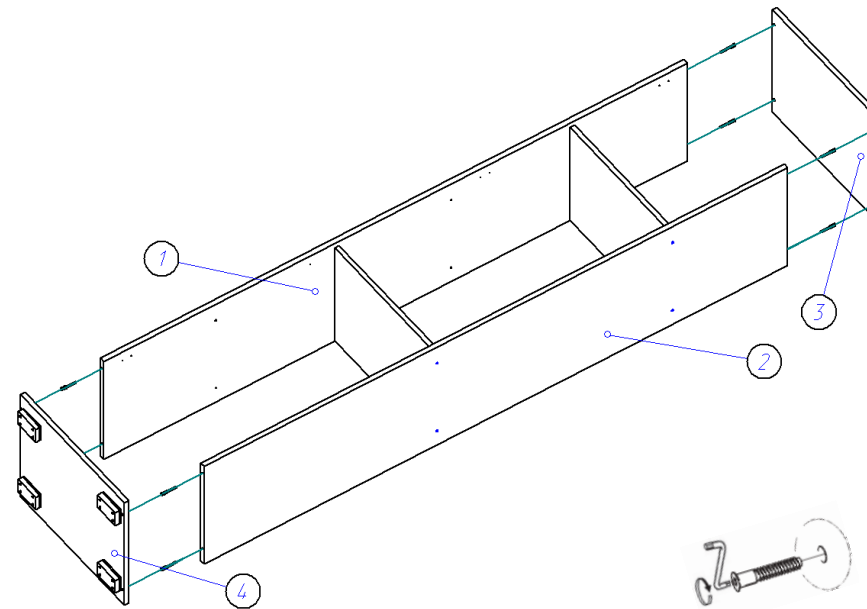
1. Саморезами 3,5*16 ко дну (4) прикручиваем опоры.



2. Евровинтами 6,3*50 прикручиваем горизонты (5) к стоевым (1,2).



3. Евровинтами 6,3*50 прикручиваем дно (4) и крышку (3) к бокам (1,2).



4. Переворачиваем корпус пенала лицевой стороной вниз, уравниваем диагонали и гвоздями 1,2*20 прибиваем заднюю стенку ДВП (7,8).

