

Мебельная компания «МиФ»

Паспорт изделия

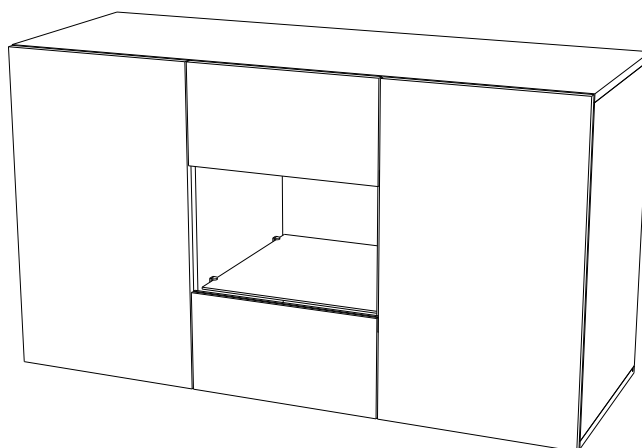
Инструкция по сборке и эксплуатации мебели

Гостиная «Флорис»

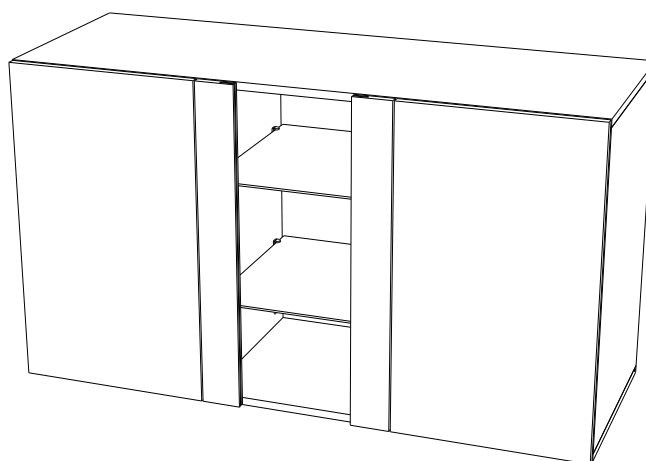
ТБ-001 / 002

1200x676x458 (ШxВxГ)

ТБ-001



ТБ-002



изделие производится в цвете:

Белый глянец / Белый

Черный глянец / Белый



Россия, 440054, г. Пенза, ул. Аустрина, д. 139А

Телефон: (8412)20-20-37

E-mail: mif-penza@mail.ru

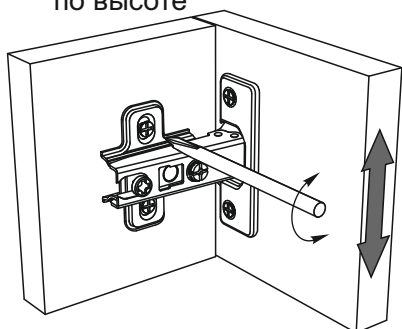
Сайт: www.mebelmif.ru

Комплектовочная ведомость на детали

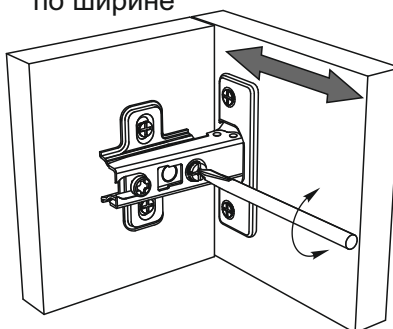
	Наименование	Цвет деталей в комплектации:	Размер, мм		Кол-во, шт	№ по схеме
		Белый глянец / Белый Черный глянец / Белый	Длина	Ширина		
Упаковка № 1	Крышка	Белый	1200	426	2	6
	Боковина	Белый	644	426	2	5
	Перегородка	Белый	644	411	2	3
	Полка	Белый	374	400	2	4
Упаковка № 2	Задняя стенка (ДВП)	Белый	656	398	1	2
	Задняя стенка (ДВП)	Белый	656	388	2	1
	Створка	Белый глянец / Черный глянец	673	397	2	8
	Створка	Белый глянец / Черный глянец / Стекло	673	397	1	10
	Стеклополка	—	376	400	2	11
Упаковка № 3	Фурнитура					

Регулирование зазоров и положения дверей с петлями

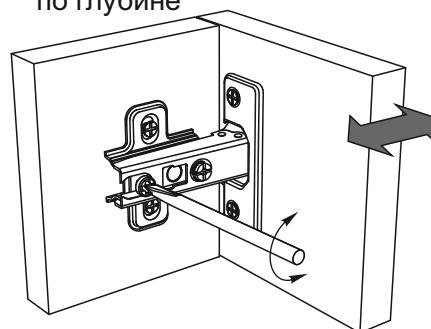
регулирование по высоте



регулирование по ширине

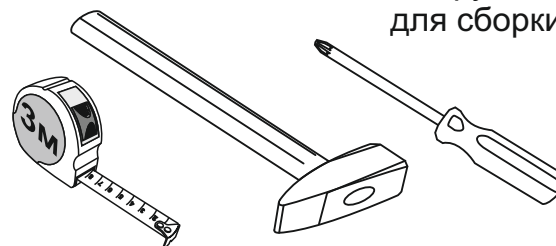


регулирование по глубине



Сборку рекомендуется производить с помощью специалиста, так как неправильная сборка может привести к нежелательным последствиям. Инструкция даст Вам необходимые рекомендации по сборке, порядка которого просим Вас придерживаться. Перед сборкой внимательно ознакомьтесь с инструкцией, проверьте комплектность фурнитуры и разберите ее по назначению.

необходимый инструмент для сборки



Также необходим инструмент для сверления отверстий диаметром 5-6 мм.

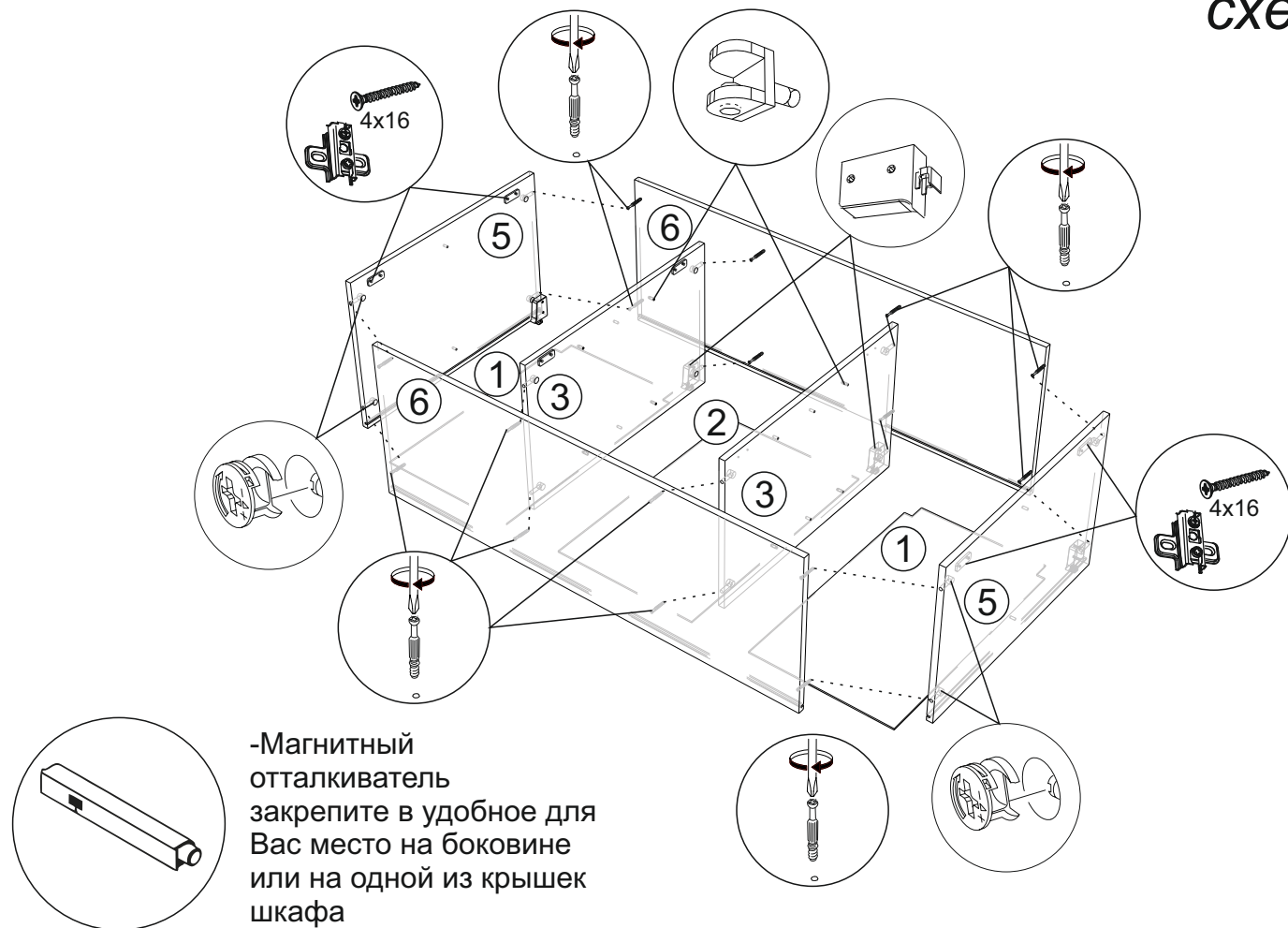
Петля накладная 90°  4 шт	Петля полунакладная 90°  2 шт	Шуруп 4x30  8 шт	Стеклобержатель  8 шт	Навес регулируемый  4 шт	Заглушка для Эксцентрика  16 шт
Стяжка Эксцентрика  16 шт	Шток эксцентрика  16 шт	Уголок RV8 пластиковый  10 шт	Шина Монтажная  1,2 м	Шуруп 4x16  34 шт	Полкодержатель  16 шт
Магнитный отталкиватель  3 шт					

Схема сборки: ТБ-001/002 гостиная «Флорис»

1. Сборку необходимо производить вдвоём на чистой, ровной поверхности. Предварительно, перед сборкой определить место установки изделия. Вскрыть пакеты и согласно схеме сборки прикрепить необходимую фурнитуру в отверстия. После этого можно приступать к сборке.

2. Закрепите с помощью эксцентриковых стяжек к нижней крышке №6 боковины №5 и перегородки №3, затем вставьте в паз заднюю стенку №1 и №2 (ЛДВП) предварительно разметив и прорезав отверстия для регулируемых навесов. Закрепите с помощью эксцентриковых стяжек верхнюю крышку №6 как показано на схеме 1.

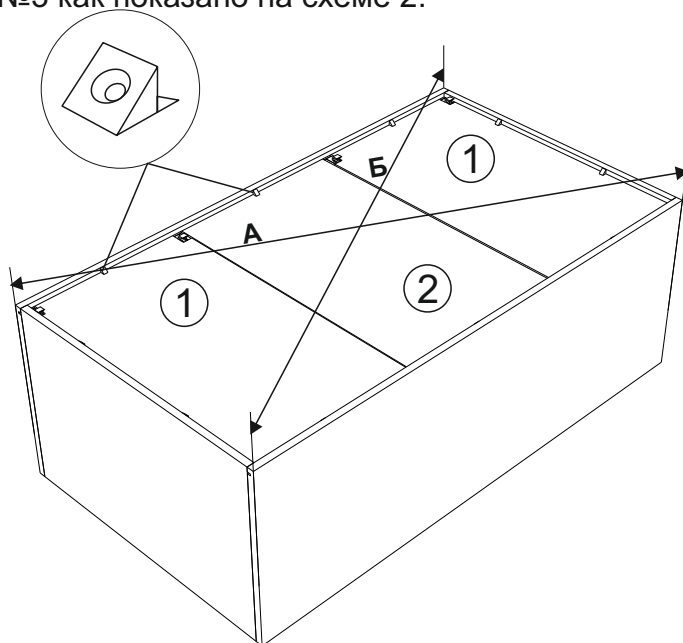
схема 1



-Магнитный отталкиватель закрепите в удобное для Вас место на боковине или на одной из крышек шкафа

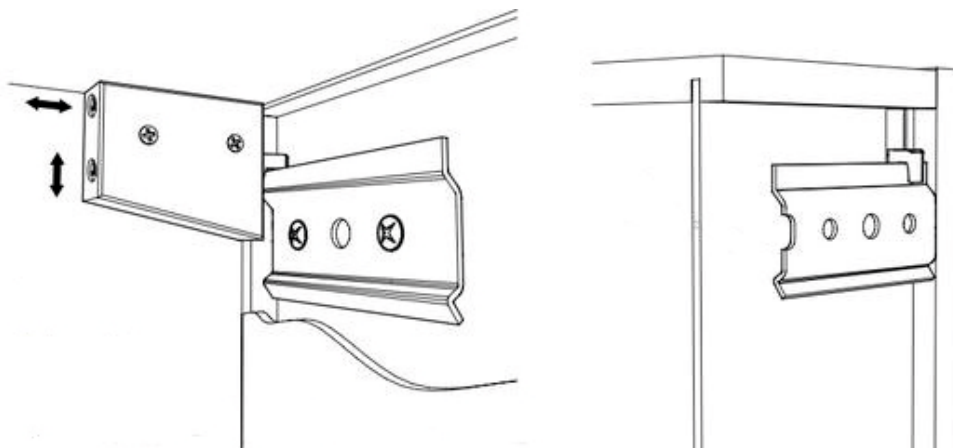
3. Переверните собранную конструкцию лицевой стороной вниз, уровняйте диагонали $a=b$ и аккуратно не нарушая диагоналей закрепите задние стенки №1 и №2 к боковинам и крышкам с помощью уголков Rv8 и шурупов 4x16. Прибейте гвоздями 2x20 (с шагом 130-150мм) задние стенки ЛДВП к перегородкам №3 как показано на схеме 2.

Схема 2

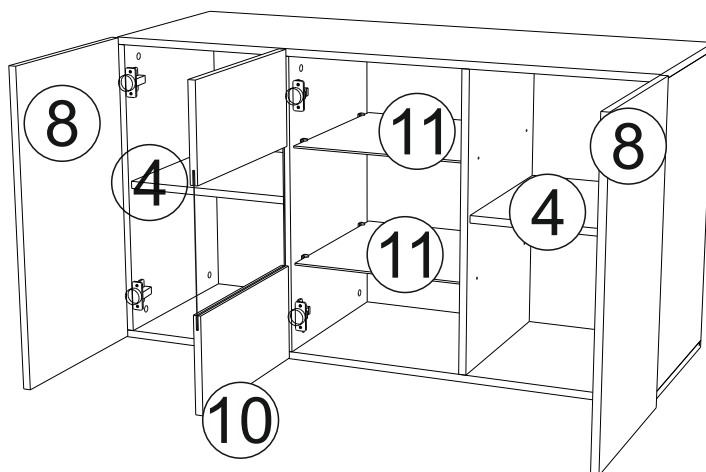


4. Закрепите монтажную шину к стене (крепеж в комплект не входит) навесьте собранный шкаф, отрегулируйте положение шкафа по высоте и глубине регулировочными винтами навесов. Затем закрепите к створкам с помощью шурупов 4x16 петли и прикрепите створки к ответным планкам петель на боковины шкафа, отрегулируйте и выставьте зазоры согласно схеме. Установите стеклополки №2 и полки №4 как показано на схеме 3.

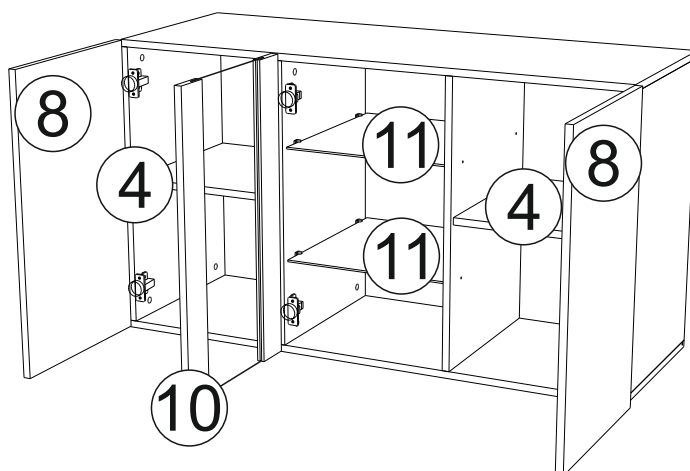
Схема 3



ТБ-001



ТБ-002



Инструкция по уходу за мебелью и правила эксплуатации

Для поддержания надлежащего внешнего вида и увеличение срока эксплуатации рекомендуется соблюдать следующие общие правила:

1. Мебель должна эксплуатироваться в сухих и теплых помещениях, имеющих отопление и вентиляцию при температуре воздуха не ниже +1° и не выше +40°, относительной влажности 65-85%.
2. Расположение мебели ближе одного метра от отопительных приборов и других источников тепла, а также под прямыми солнечными лучами, вызывает ускоренное старение покрытия и деформацию мебельных щитов.
3. Поверхность деталей мебели следует оберегать от попадания влаги во избежание разбухания каркасов, фасадов и столешницы, отклеивания кромок на боковых поверхностях.
4. Следует оберегать поверхность мебели и ее конструктивные элементы от механических повреждений, которые могут быть вызваны воздействием твердых предметов, абразивных порошков, а также чрезмерными физическими нагрузками.
5. Изделия мебели необходимо устанавливать на ровные поверхности.
6. Рекомендуется для чистки преимущественно пользоваться мягкой тканью или замшей, смоченной и хорошо отжатой перед использованием. Всегда тщательно высушивайте (протирайте сухой тканью) смоченные участки по окончании чистки. Не следует использовать средства, обладающие абразивными свойствами, а также губки с покрытием из металлического волокнообразного или стружечного материала при чистке.
7. В процессе эксплуатации мебели возможно ослабление крепежной фурнитуры, необходимо осуществлять «затяжку» всех изделий металлофурнитуры, осуществляющих крепеж и регулировку узлов, обеспечивающих открывание и трансформацию подвижных элементов.

Общие технические указания по сборке.

Для удобства транспортировки и предохранения от повреждений, мебель поставляется в разобранном виде в индивидуальной упаковке. Вы можете собрать ее самостоятельно, либо воспользоваться услугами квалифицированных сборщиков. Не приступайте к сборке, не ознакомившись с инструкцией!

Проверить комплектность каждой упаковки, согласно комплектовочной ведомости. **При обнаружении дефектов или не комплектности к сборке не приступать. Обратитесь к продавцу.** ВНИМАНИЕ! Не рекомендуется одновременно вынимать детали из всех упаковок во избежание их смешивания (можете перепутать детали). Проверить наличие фурнитуры.

Во избежание перекосов и повреждений, а также загрязнения мебели, сборку производить на ровном полу, покрытом тканью или бумагой. Необходимо соблюдать осторожность, чтобы не повредить поверхность деталей. В сборке сложных и больших изделий желательно участие двух человек. Перед началом сборки необходимо определить расположение деталей в изделии в соответствии со схемами сборки и инструкцией.

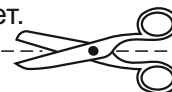
Производитель оставляет за собой право вносить незначительные изменения в конструкцию, не изменяющую внешний вид и дизайн изделия без предварительного уведомления.

Поставщик гарантирует соответствие товаров требованиям ГОСТа 16371-14 при соблюдении условий транспортировки, хранения, сборки (для мебели поставляемой в разобранном виде), эксплуатации.

Гарантийный срок эксплуатации мебели: детской и для общественных помещений - 18 месяцев, бытовой – 24 месяца. Гарантийный срок при розничной продаже через торговую сеть исчисляются со дня продажи мебели, но в пределах 30 месяцев со дня ее изготовления. Срок эксплуатации 10 лет.



Россия, 440054, г.Пенза,
ул. Аустрина, д. 139А
Телефон: +7(8412)20-20-37
E-mail: mif-penza@mail.ru
<http://mebelmif.ru>



отрезать и
приклеить

Гостиная «Флорис»
ТБ-001/002

Соответствует
ГОСТ 16371-14

Дата изготовления: 20____ год
Гарантийный срок эксплуатации 24 мес.
Срок службы изделия 10 лет.
Материал: ЛДСП, МДФ