

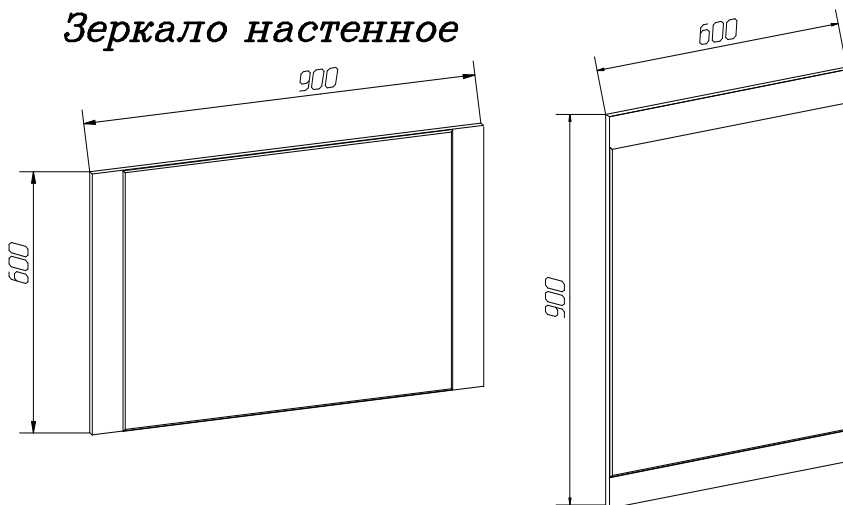


РОССИЯ
АО "Можгинский лесокombинат"

Удмуртская Республика, г. Можга, ул. Байбородова, 52

Модульная спальня "ЛОРИ"

Зеркало настенное



ИНСТРУКЦИЯ ПО ЭКСПЛУАТАЦИИ И УХОДУ ЗА МЕБЕЛЬЮ

Сохранность мебели и срок ее службы зависят не только от качества материалов и изготовления, но также и от правильного ухода за мебелью при ее эксплуатации. Мебель, выпускаемая АО "Можгинский лесокombинат", необходимо эксплуатировать в сухих проветриваемых помещениях при температуре воздуха от 10*до 28*С и относительной влажности 50–70%

ЗАПРЕЩАЕТСЯ:

- ставить любую мебель около источников тепла (печи, камины, батареи отопления);
- содержать мебель в сырых непроветриваемых помещениях мебель боится сырости;
- использовать для чистки различные абразивные порошки и пасты;
- устанавливать мебель под прямые солнечные лучи, т.к. возможны изменения цвета и порча внешнего вида изделия.

СЛЕДУЕТ:

- беречь все поверхности мебели от механических повреждений, от воздействия кислот, щелочей, спиртов, растворителей;
- периодически подтягивать винты, шурупы.
- чистить поверхность мебели можно только мягкими тканями с применением мыла с последующей протиркой насухо.

ПОРЯДОК ПРЕДЪЯВЛЕНИЯ ПРЕТЕНЗИЙ ПО КАЧЕСТВУ МЕБЕЛИ

- 1 Претензии по качеству и некомплектности должны направляться покупателем непосредственно в магазин, где была приобретена мебель, с обязательным приложением товарного чека.
- 2 По дефектам, появившимся из-за несоблюдения правил эксплуатации и ухода за мебелью претензии не принимаются.

Предприятие – изготовитель гарантирует покупателю сохранение всех качественных показателей мебели, обусловленных ГОСТ 16371–2014, в течение 24 месяцев, с момента продажи магазином, при условии соблюдения правил сборки и эксплуатации.

Срок службы– 10лет.

Дата выпуска _____

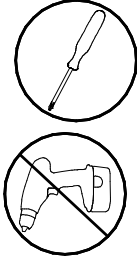
Штамп ОТК

Дата продажи магазином _____

Штамп магазина

Уважаемые покупатели! При соблюдении правил ухода и эксплуатации Ваша мебель прослужит значительно дольше.

Инструкция по сборке



ВНИМАНИЕ !


Сборку производить вдвоем.

- 1 Перед началом сборки внимательно ознакомьтесь с инструкцией.
- 2 Проверьте комплектность деталей и фурнитуры по спецификациям.
- 3 Сборку производить на ровной , горизонтальной, чистой и твердой поверхности,

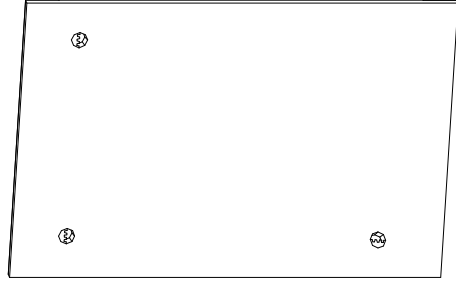
Спецификация Деталей

Наименование	МПоз	Кол-во	Размеры, мм
Стенка вертикальная в сборе	ЗВ	1	600x900

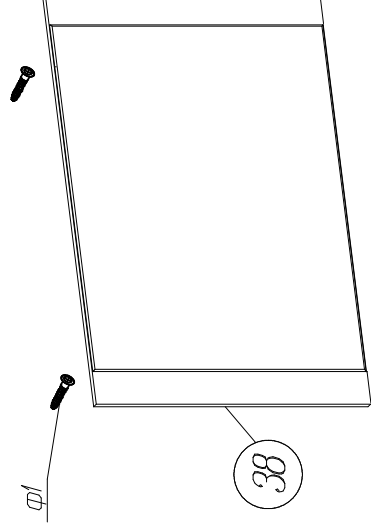
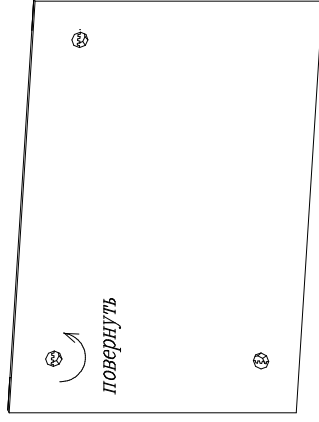
Спецификация фурнитуры

Ф1 Шуруп с пресс- шайбой		2 шт.
-----------------------------------	---	-------

Для вертикального
расположения



Для горизонтального
расположения



Закрепите шуруп с пресшайбой к стене , навесьте на шурупы полку с круглыми подвесами.

Сохраняйте инструкцию и этикетки с упаковок
До окончания гарантийного срока

СПАСИБО ЗА ПОКУПКУ!

Все замечания и пожелания присылайте
по адресу: sales@mlk-mebel.ru
сайт: mlk-mebel.ru

Изготовитель оставляет за собой право на внесение изменений в деталировку изделия,
состав вид и комплектность фурнитуры.