

## ПРАВИЛА ЭКСПЛУАТАЦИИ И УХОДА ЗА МЕБЕЛЬЮ

1. Мебель эксплуатируется в сухих и теплых помещениях с температурой не ниже +2°C и относительной влажностью 45-70%. Мебель необходимо оберегать от попадания большого количества воды; устанавливать на расстояние не менее 50-70 см от нагревательных приборов. При установке изделий мебели в непосредственной близости от нагревательных и отопительных приборов их поверхности во время эксплуатации должны быть защищены от нагрева. Температура нагрева элементов мебели не должна превышать +40 градусов по Цельсию.

Не следует ставить на мебель горячие предметы без теплоизоляционной прокладки. Любые поверхности мебели необходимо беречь от ударов твердыми предметами во избежание появления царапин, вмятин, трещин.



2. В процессе эксплуатации мебели периодически подкручивайте болты, шурупы, винты.

3. Удаление загрязнений с фасадных поверхностей изделий следует производить мягкими тканями (фланель, плюш) с использованием специальных составов для чистки мебели типа "Полироль". Остальные поверхности мебели стоит мыть теплой водой с применением мыльного раствора и последующей протиркой насухо. Не применять при этом эфир, ацетон, бензин и другие растворители; не пользоваться шлифовальной шкуркой и другими средствами, содержащими абразивные материалы.

4. Во избежание порчи покрытий фурнитуры (петли, ручки и др.) хранить пищевые кислоты в закрытых сосудах.

5. Не открывать двери более чем на 90°.

Двери откидные, раздвижные  
выдерживают нагрузку - 10.000 циклов открываний (закрываний).

Двери распашные - 20.000 циклов открываний (закрываний).

Ящики - 20.000 циклов открываний (закрываний).

6. При эксплуатации изделий, имеющих стеклянные двери, полки и зеркала необходимо помнить, что эксплуатация стеклоизделий с дефектами сопряжена с риском получения травмы. При появлении трещин, надломов немедленно заменить поврежденную стеклодеталь или зеркало.

### ГАРАНТИИ

Изготовитель гарантирует соответствие мебели требованиям Технического Регламента Таможенного Союза при соблюдении условий транспортирования, хранения, сборки (мебели, поставляемой в разобранном виде), эксплуатации. Если у Вас появятся замечания или претензии по качеству мебели, то в течении гарантийного срока обратитесь в то место, где приобрели мебель, с предоставлением кассового и товарного чеков.

Гарантийный срок эксплуатации мебели - 12 месяцев. Срок Службы мебели - 5 лет.

Гарантийный срок исчисляются со дня продажи мебели

Наименование и адрес торгующей организации: \_\_\_\_\_

Дата продажи " \_\_\_\_ " \_\_\_\_ год

Уважаемые покупатели! При соблюдении правил ухода и эксплуатации, Ваша мебель прослужит многие годы.

Место штампа или печати.



TP TC 0050002



ООО "Клим-Мебель"  
142184, РОССИЯ, Московская обл., Подольский р-н, пос.МИС  
Тел. 777-06-32, 777-06-33, E-mail: sales@merdes.ru

СТОЛ  
СКЛ ПРЯМ 100

ПАСПОРТ



Габаритные размеры:  
ширина - 1000 мм  
глубина - 600 мм  
высота - 772 мм

**ВНИМАНИЕ!**  
ПРИ СБОРКЕ МЕБЕЛИ РУКОВОДСТВУЙТЕСЬ  
ИНСТРУКЦИЕЙ ПО СБОРКЕ!

Проверяйте целостность упаковки, количество мест, наличие крепежа и фурнитуры. Транспортируйте и храните мебель в упаковке. Предохраняйте упаковки с мебелью от намокания, грязи, толчков, ударов, падений. Собирайте мебель на ровной чистой поверхности.

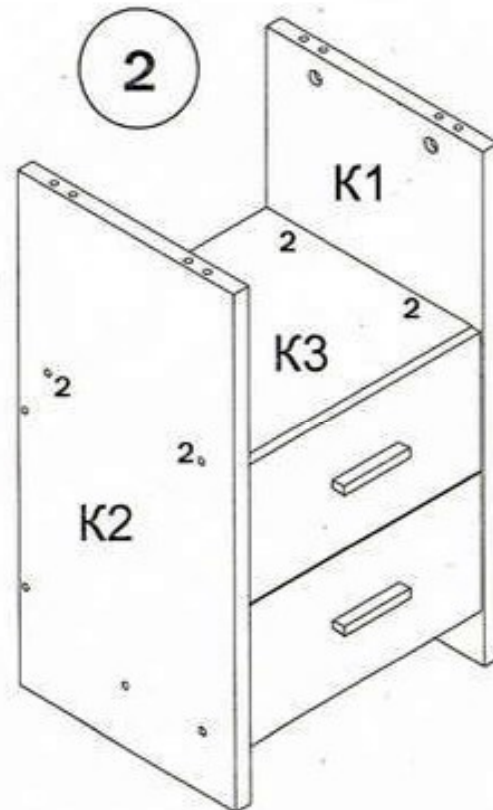
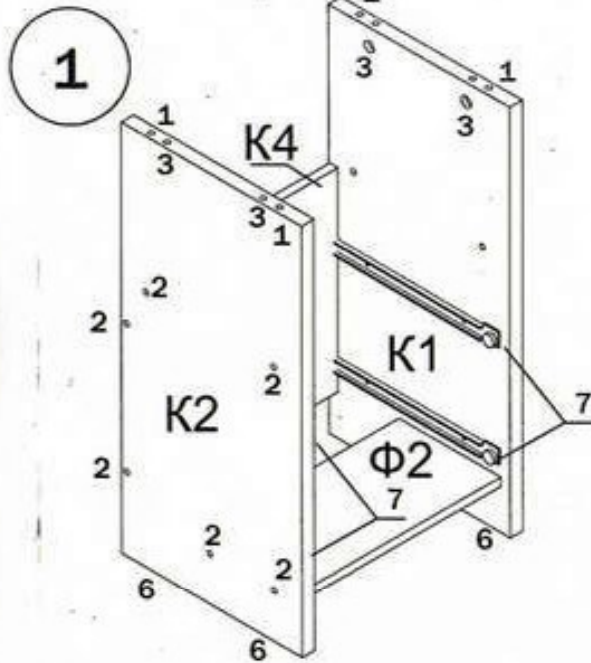
**УСЛОВНЫЕ ОБОЗНАЧЕНИЯ:**

**К1** - номер детали; (2) - используемая фурнитура.

**СБОРКА СТОЛА**

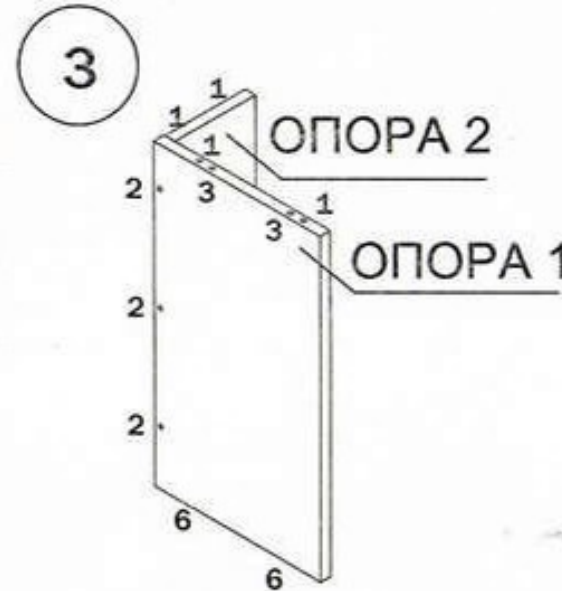
1. Прибить подпятники (6) к боковинам К1 и К2, ОПОРА 1 и ОПОРА 2  
 Прикрутить направляющие (7) к этим деталям евроинтами (8). Прикрутить к боковинам К1 и К2 полку нижнюю (Ф2 и стенку заднюю К4. Фиксацию произвести при помощи евроинтов (2). Вставить стяжки-растекс (3) в боковины К1 и К2.

2. Прикрепить полку К3 к боковинам К1 и К2 при помощи евроинтов (2).



Собрать выдвижные ящики (см. сборка ящиков) и вставить их в каркас тумбы.

3. Присоединить деталь Опора 1 к детали Опора 2 евроинтами (2)



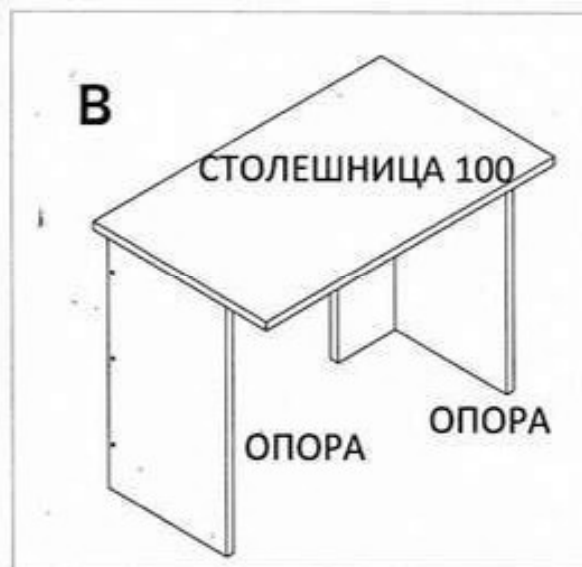
Закрутить в муфты столешницы Стол прям 100 дюбеля стяжек-растекс (4). Соединить столешницу с каркасом тумбы и опорой.

**СПЕЦИФИКАЦИЯ**

НАИМЕНОВАНИЕ	НОМЕР ДЕТАЛИ	КОЛ-ВО	ГАБАРИТЫ, мм
БОКОВИНА ПРАВАЯ	К1	1	743x359x25
СТОЙКА СРЕДНЯЯ	К2	1	743x359x25
ПОЛКА СРЕДНЯЯ	К3	1	390x341x16
СТЕНКА ЗАДНЯЯ	К4	1	386x390x16
СТЕНКА ЗАДНЯЯ ЯЩИКА	Ф1	2	332x119x16
ПОЛКА НИЖНЯЯ	Ф2	1	390x201x16
ПЕРЕДНЯЯ ПАНЕЛЬ ЯЩИКА	Ф3	2	385x199x16
БОКОВИНА ЯЩИКА ЛЕВАЯ	Ф4	2	300x119x16
БОКОВИНА ЯЩИКА ПРАВАЯ	Ф5	2	300x119x16
ДНО ЯЩИКА	Ф6	2	346x296x3,2
СТОЛЕШНИЦА 100	СКЛ ПРЯМ100	1	1000x600x25
СКЛ ОПОРА 1	ОПОРА 1	1	743x410x25
СКЛ ОПОРА 2	ОПОРА 2	1	743x210x25

Данная конструкция позволяет производить сборку стола в различных комбинациях. 4. Вставить декоративные заглушки (10) и (11) в места установки евроинтов (2) и стяжек-растекс (3).

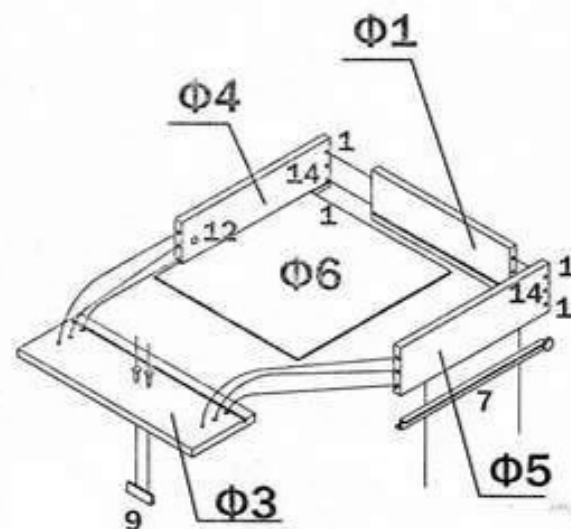
### ВАРИАНТЫ СБОРКИ СТОЛА



Следует учесть, что изделия ТЯЛ и ОПОРА являются отдельными изделиями поэтому в комплект стола не входят, и приобретаются отдельно

4

### СБОРКА ЯЩИКОВ



Взять стенку заднюю выдвижного ящика Ф1 и забить в соответствующие отверстия шканты (1). Соединить боковины ящика Ф4 и Ф5 с задней стенкой Ф1. Фиксацию производить при помощи евроинтов (14). Далее положить каркас ящика на заднюю стенку Ф1 и забить шканты (1) в соответствующие торцевые отверстия на боковинах ящика, Ф4 и Ф5 и вставить стяжки растекс (12) (см.рис.1). После этого вставить дно ящика Ф6 в пазы на каркасе ящика, таким образом, чтобы дно ящика Ф6 вошло в паз на стенке задней ящика Ф1. Далее закрутить в переднюю панель ящика Ф3 в

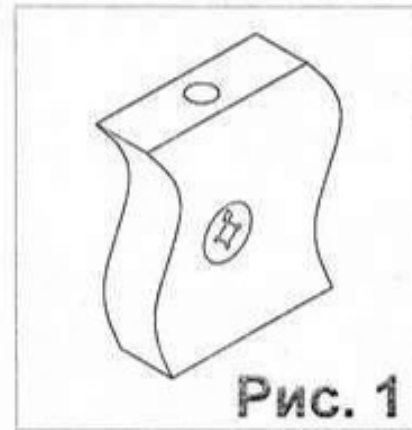
муфты дюбеля стяжек-растекс (4). Соединить переднюю панель ящика Ф3 с каркасом. Фиксацию произвести путем поворота стяжки (12) по часовой стрелке. После этого положить ящик дном вверх и прикрутить ответные планки направляющих (7) к боковинам ящика Ф4 и Ф5 при помощи саморезов (5). Далее к передней панели Ф3 прикрепить ручку (9). Аналогичным образом собрать остальные ящики. Вставить выдвижные ящики в каркас тумбы так, чтобы ответные планки направляющих (7) закрученные на боковинах ящиков вошли в направляющие (7) закрученные на боковинах стола К1 и К2..

# СКЛ 100

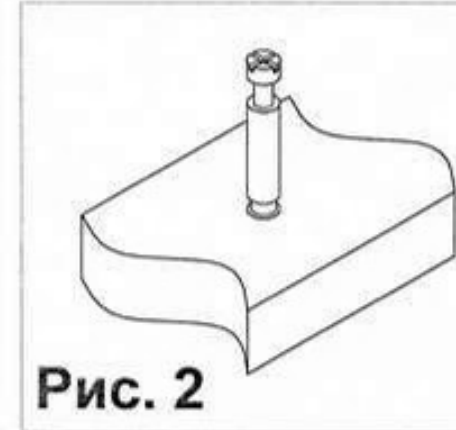
## ВНИМАНИЕ!

При выявлении брака, для заказа нужной детали необходимо указать номер партии, номер детали, ее название и габариты.

Установка  
стяжки-растекс

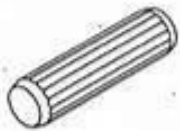


Установка дюбеля  
стяжки-растекс



## ФУРНИТУРА

1



шкант 8\*30

2



евровинт 7\*70

3



стяжка-растекс  
15/25

4



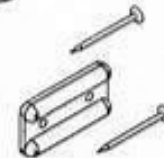
дюбель  
стяжки-растекс

5



саморез 3,5x15

6



подпятник

7



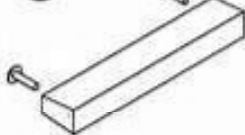
направляющие  
300 мм

8



евровинт 6\*13

9



ручка

10



заглушка  
евровинта 7\*50

11



заглушка  
стяжки-растекс

12



стяжка-растекс  
15/16

13



ключ  
евровинта 7\*50

14

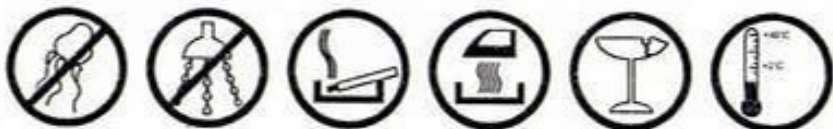


евровинт 7\*50

## ПРАВИЛА ЭКСПЛУАТАЦИИ И УХОДА ЗА МЕБЕЛЬЮ

1. Мебель эксплуатируется в сухих и теплых помещениях с температурой не ниже +2°C и относительной влажностью 45-70%. Мебель необходимо оберегать от попадания большого количества воды; устанавливать на расстояние не менее 50-70 см от нагревательных приборов. При установке изделий мебели в непосредственной близости от нагревательных и отопительных приборов их поверхности во время эксплуатации должны быть защищены от нагрева. Температура нагрева элементов мебели не должна превышать +40 градусов по Цельсию.

Не следует ставить на мебель горячие предметы без теплоизоляционной прокладки. Любые поверхности мебели необходимо беречь от ударов твердыми предметами во избежание появления царапин, вмятин, трещин.



2. В процессе эксплуатации мебели периодически подкручивайте болты, шурупы, винты.

3. Удаление загрязнений с фасадных поверхностей изделий следует производить мягкими тканями (фланель, плюш) с использованием специальных составов для чистки мебели типа "Полироль". Остальные поверхности мебели стоит мыть теплой водой с применением мыльного раствора и последующей протиркой насухо. Не применять при этом эфир, ацетон, бензин и другие растворители; не пользоваться шлифовальной шкуркой и другими средствами, содержащими абразивные материалы.

4. Во избежание порчи покрытий фурнитуры (петли, ручки и др.) хранить пищевые кислоты в закрытых сосудах.

5. Не открывать двери более чем на 90°.

Двери откидные, раздвижные

выдерживают нагрузку - 10.000 циклов открываний (закрываний).

Двери распашные - 20.000 циклов открываний (закрываний).

Ящики - 20.000 циклов открываний (закрываний).

6. При эксплуатации изделий, имеющих стеклянные двери, полки и зеркала необходимо помнить, что эксплуатация стеклоизделий с дефектами сопряжена с риском получения травмы. При появлении трещин, надломов немедленно заменить поврежденную стеклодеталь или зеркало.

### ГАРАНТИИ

Изготовитель гарантирует соответствие мебели требованиям Технического Регламента Таможенного Союза при соблюдении условий транспортирования, хранения, сборки (мебели, поставляемой в разобранном виде), эксплуатации. Если у Вас появятся замечания или претензии по качеству мебели, то в течении гарантийного срока обратитесь в то место, где приобрели мебель, с предоставлением кассового и товарного чеков.

Гарантийный срок эксплуатации мебели - 12 месяцев. Срок Службы мебели - 5 лет.

Гарантийный срок исчисляются со дня продажи мебели

Наименование и адрес торгующей организации: \_\_\_\_\_

Дата продажи "\_\_\_" \_\_\_\_\_ год

Уважаемые покупатели! При соблюдении правил ухода и эксплуатации, Ваша мебель прослужит многие годы.

Место штампа или печати:

EAC

TP TC 025/2012



ООО "Клим-Мебель"

142184, РОССИЯ, Московская обл., Подольский р-н, пос.МИС

Тел. 777-06-32, 777-06-33, E-mail: sales@merdes.ru

НАДСТАВКА  
НКЛХ-100

ПАСПОРТ



Габаритные размеры:

ширина - 1000 мм

глубина - 320 мм

высота - 752 мм

**ВНИМАНИЕ!**  
ПРИ СБОРКЕ МЕБЕЛИ РУКОВОДЬТЕСЬ  
ИНСТРУКЦИЕЙ ПО СБОРКЕ!

Проверяйте целостность упаковки, количество мест, наличие крепежа и фурнитуры.

Транспортируйте и храните мебель в упаковке.

Предохраняйте упаковки с мебелью от намокания, грязи, толчков, ударов, падений.

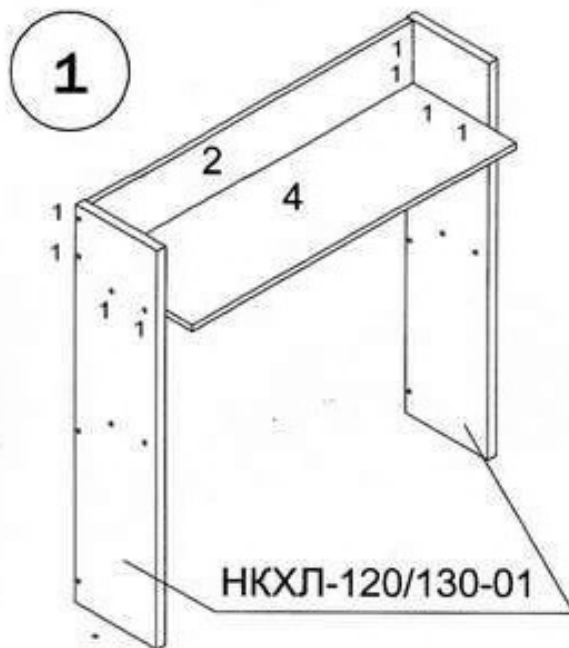
Собирайте мебель на ровной чистой поверхности.

## УСЛОВНЫЕ ОБОЗНАЧЕНИЯ:

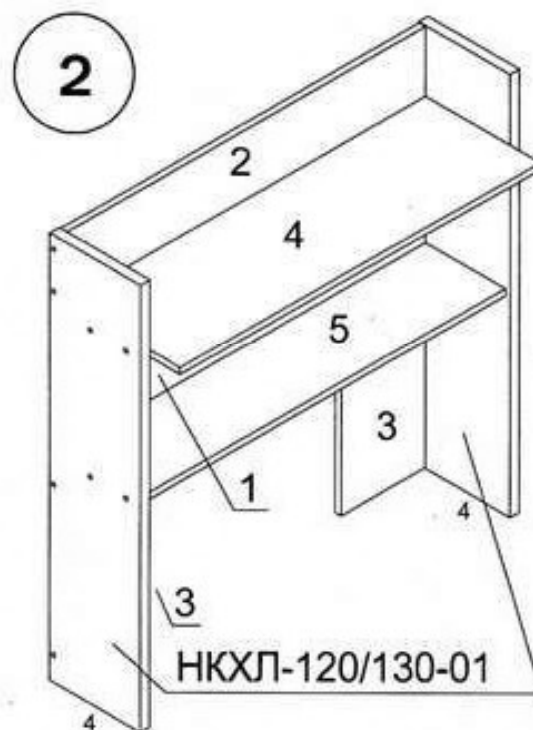
**K12** - номер детали; (2) - используемая фурнитура.

## СБОРКА НАДСТАВКИ

1. Прикрутить к боковинам НКХЛ-120/130-01 полку 4 и царгу верхнюю 2 евроинтами (1)



2. Прикрутить к полке 5 царгу 1 евроинтами (2) и закрепить эти детали с боковинами НКХЛ-120/130-01 евроинтами (2)



К боковинам НКХЛ-120/130-01 прикрутить стойки 3 евроинтами (2).  
Поставить декоративные заглушки (3) в местах установки евроинтов.

При установке надстройки на стол СТЛ-100 использовать клеящие пяты (4)  
Боковины НКХЛ-120/130-01 являются отдельным элементом и приобретаются отдельно

## СПЕЦИФИКАЦИЯ

Наименование	Номер детали	Кол-во	Габариты, мм
ЦАРГА	1	1	948x159x16
ЦАРГА ВЕРХНЯЯ	2	1	948x159x16
СТОЙКА	3	2	499x200x16
ПОЛКА	4	1	948x320x16
ПОЛКА 1	5	1	948x228x16

## ФУРНИТУРА



## ВНИМАНИЕ !

При выявлении брака, для заказа нужной детали необходимо указать номер партии, номер детали, ее название и габариты.