

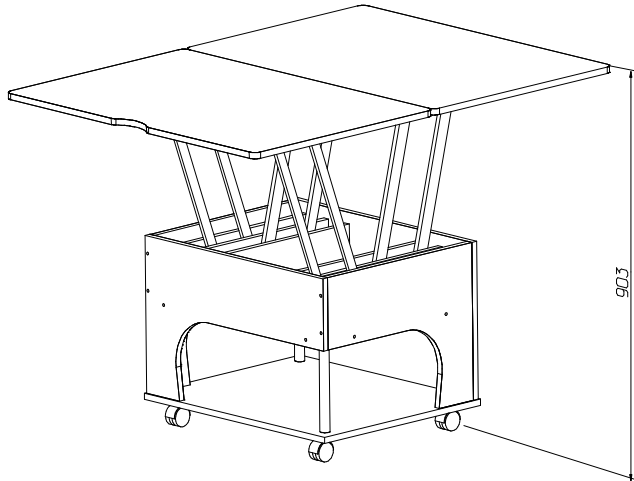
Стол обеденный трансформируемый

Инструкция по сборке

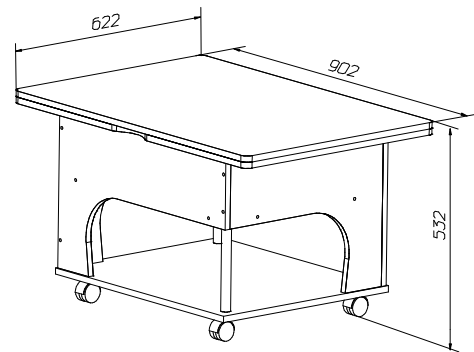
Для удобства транспортировки и сохранности внешнего вида изделия изготовлены в разобранном виде
Прежде чем приступить к сборке изделия, внимательно ознакомьтесь с данной инструкцией.

Скомплекуйте фурнитуру и детали согласно спецификации. При ударах по деталям необходимо применять брусок, обернутый тканью. Изделие необходимо собирать на ровном месте, покрытом тканью или бумагой.

Инструмент для сборки: молоток маленький, отвертка с крестообразным шлицем, отвертка с прямым шлицем.



В РАЗЛОЖЕННОМ СОСТОЯНИИ



В СЛОЖЕННОМ СОСТОЯНИИ

ИНСТРУКЦИЯ ПО ЭКСПЛУАТАЦИИ И УХОДУ ЗА МЕБЕЛЬЮ

Сохранность мебели и срок ее службы зависят не только от качества материалов и изготовления, но также и от правильного ухода за мебелью при ее эксплуатации. Мебель, выпускаемая АО "Можгинский лесокombинат", необходимо эксплуатировать в сухих проветриваемых помещениях при температуре воздуха от 10° до 28°С и относительной влажности 50–70%.

ЗАПРЕЩАЕТСЯ:

- ставить любую мебель около источников тепла (печи, камины, батареи отопления);
- содержать мебель в сырых непроветриваемых помещениях мебель боится сырости;
- использовать для чистки различные абразивные порошки и пасты;
- устанавливать мебель под прямые солнечные лучи, т.к. возможны изменения цвета и порча внешнего вида изделия.

СЛЕДУЕТ:

- беречь все поверхности мебели от механических повреждений, от воздействия кислот, щелочей, спиртов, растворителей;
- периодически подтягивать винты, шурупы;
- чистить поверхность мебели можно только мягкими тканями с применением мыла с последующей протиркой насухо.

ПОРЯДОК ПРЕДЪЯВЛЕНИЯ ПРЕТЕНЗИЙ ПО КАЧЕСТВУ МЕБЕЛИ

1 Претензии по качеству и некомплектности должны направляться покупателем непосредственно в магазин, где была приобретена мебель, с обязательным приложением товарного чека.

2 По дефектам, появившимся из-за несоблюдения правил эксплуатации и ухода за мебелью, претензии не принимаются.

Предприятие – изготовитель гарантирует покупателю сохранение всех качественных показателей мебели, обусловленных ГОСТ 16371–2014, в течение 24 месяцев, с момента продажи магазином, при условии соблюдения правил сборки и эксплуатации.

Срок службы – 10 лет.


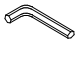




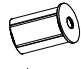


Дата выпуска _____

Штамп ОТК

Дата продажи магазином _____

Штамп магазина

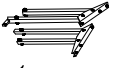
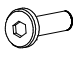


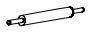

Спецификация фурнитуры

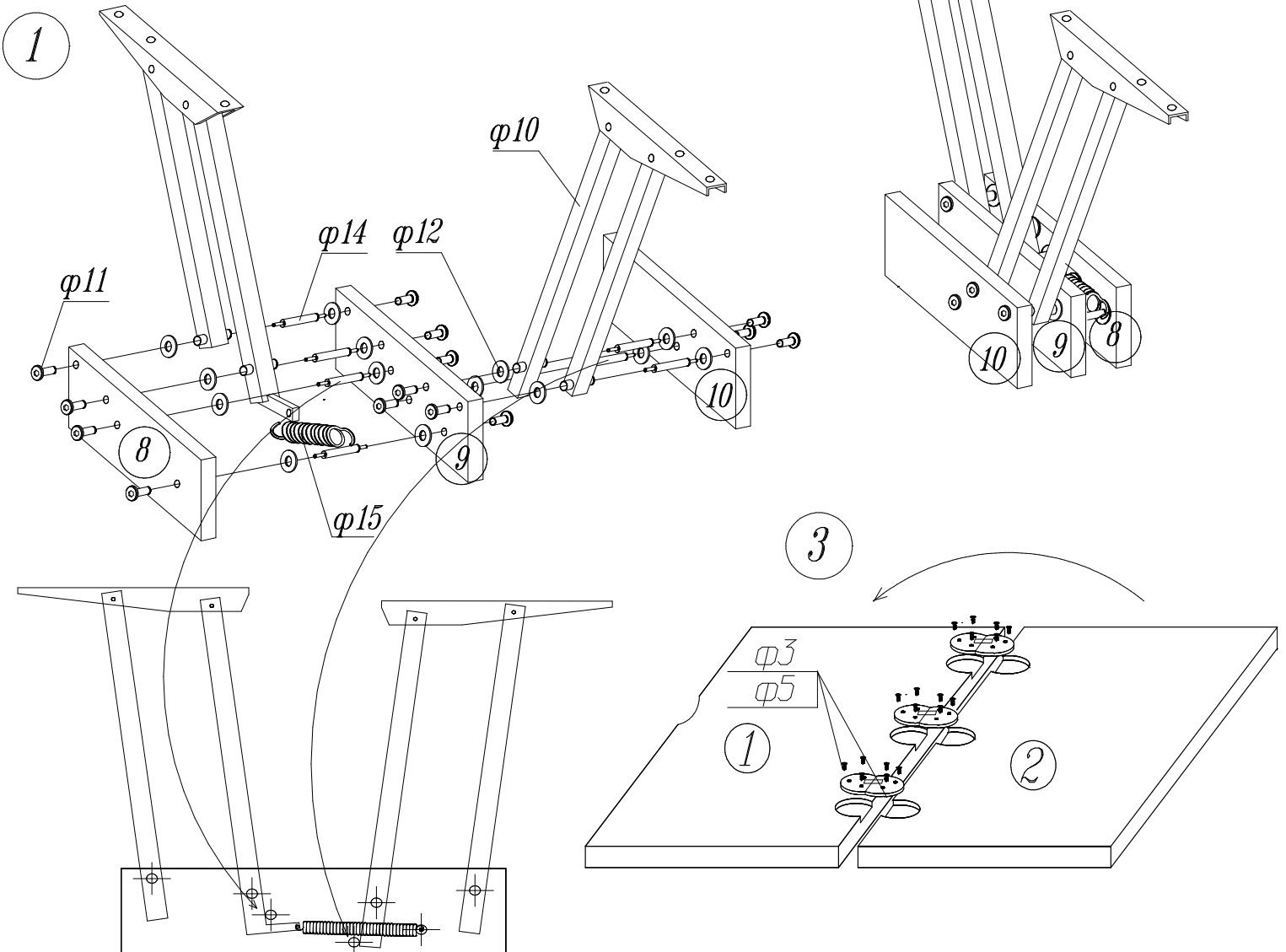
<p>φ1 Винт-конфирмат</p>  <p>36 шт.</p>	<p>φ2 Ключ</p>  <p>1 шт.</p>	<p>φ3 Шуруп 35x16</p>  <p>18 шт.</p>	<p>φ4 Шуруп 4X16</p>  <p>16 шт.</p>	<p>φ5 Петля секретерная</p>  <p>3 шт.</p>
<p>φ6 Труба Ø25мм L=224мм</p>  <p>2 шт.</p>	<p>φ7 Втулка</p>  <p>4 шт.</p>	<p>φ8 Шайба торцевая</p>  <p>4 шт.</p>	<p>φ9 Опора колесная</p>  <p>4 шт.</p>	

Спецификация деталей

Наименование	Поз	Кол-во	Размеры, мм
Крышка с ручкой	1	1	902x622
Крышка	2	1	902x622
Упор стола	3	1	359x316
Стенка боковая малая	4	2	500x406
Стенка боковая большая	5	2	641x406
Дно короба	6	1	500x608
Стенка горизонтальная нижняя	7	1	540x649
Перегорodka внешняя	8	2	500x130
Перегорodka средняя	9	2	500x130
Перегорodka внутренняя	10	2	500x130

Комплект механизма трансформации

<p>φ10 Механизм трансформации</p>  <p>1 компл.</p>	<p>φ11 Гайка стяжная</p>  <p>28 шт.</p>	<p>φ12 Шайба</p>  <p>28 шт.</p>	<p>φ13 Винт 63x13</p>  <p>12 шт.</p>	<p>φ14 Ось</p>  <p>14 шт.</p>	<p>φ15 Пружина</p>  <p>2 шт.</p>
--	--	--	---	--	---

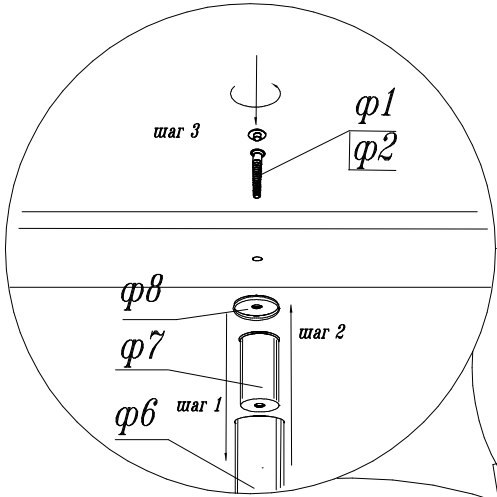


Изготовитель оставляет за собой право на внесение изменений в детализировку изделия, состав, вид и комплектность фурнитуры.

Сохраняйте инструкции и этикетки с упаковок до окончания гарантийного срока изделия

СПАСИБО ЗА ПОКУПКУ!
Все замечания и пожелания присылайте по адресу:
E-mail: sales@mlk-mebel.ru
сайт: mlk-mebel.ru

4

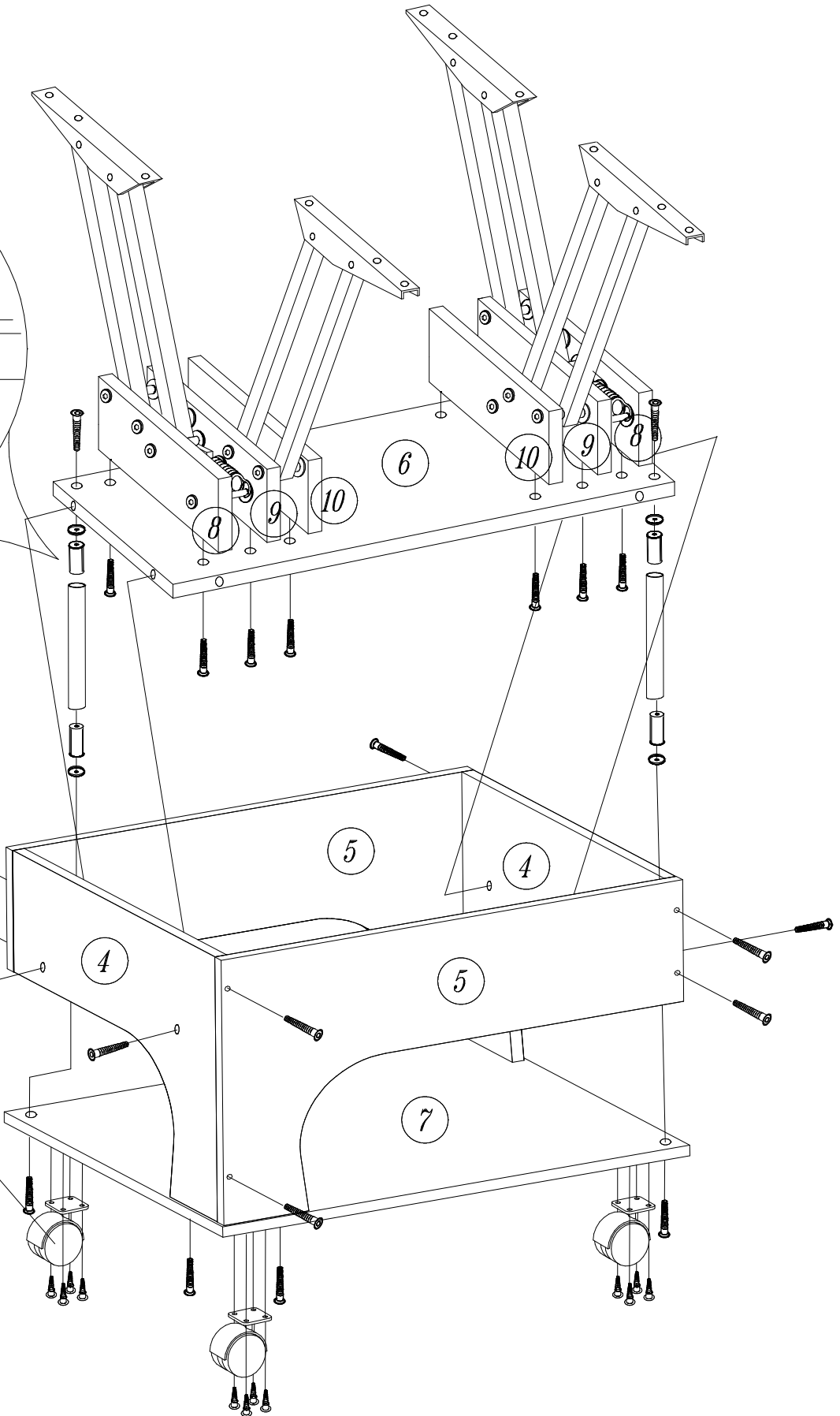


$\varphi 1$

$\varphi 2$

$\varphi 4$

$\varphi 9$



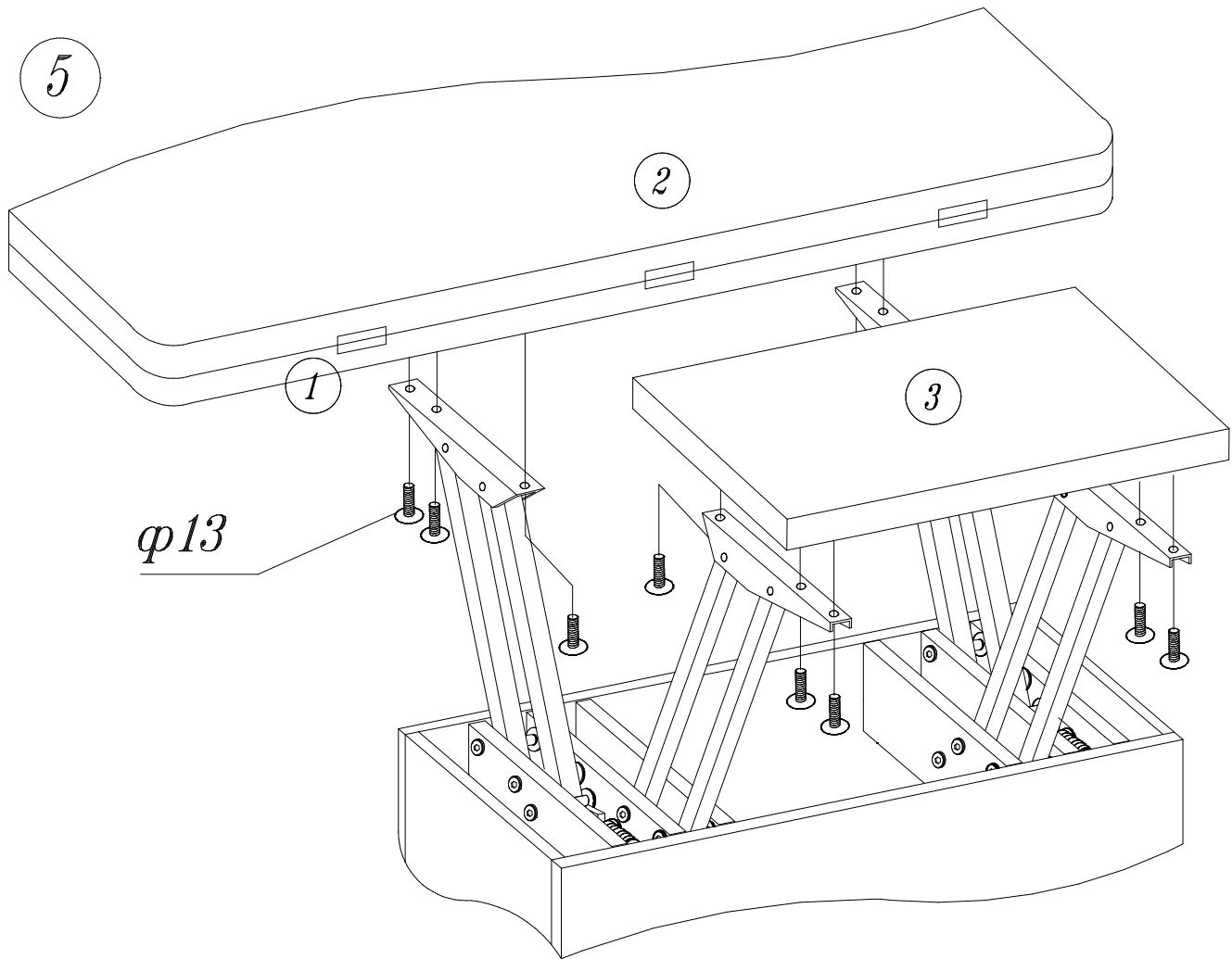


Схема трансформации обеденного стола.

