



ООО МФ "Олимп - мебель"

ИНСТРУКЦИЯ ПО СБОРКЕ



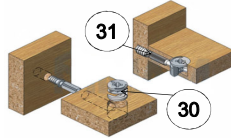
Шкаф для белья 34.30 "Фантазия"

2156 x 590 x 402

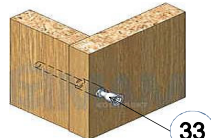


22

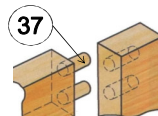
*** Предприятие - изготовитель оставляет за собой право на внесение изменений в конструкторско - технологическую документацию, усовершенствование конструкции изделия и замену фурнитуры на аналогичную. Перед сборкой внимательно ознакомьтесь с данной инструкцией. Проверьте комплектность фурнитуры и разберите ее по назначению. Упаковку и прокладочный материал можно использовать в качестве подстилочного материала при сборке. Сборку производите на ровной поверхности. Подготовьте необходимые инструменты: плоскую и крестовую отвертки, дрель, рулетку.



Эксцентриковая стяжка



Евровинт 7 x 50



Шкант 8 x 30

Качество мебели зависит от качества сборки.
Рекомендуем доверять сборку специалистам!

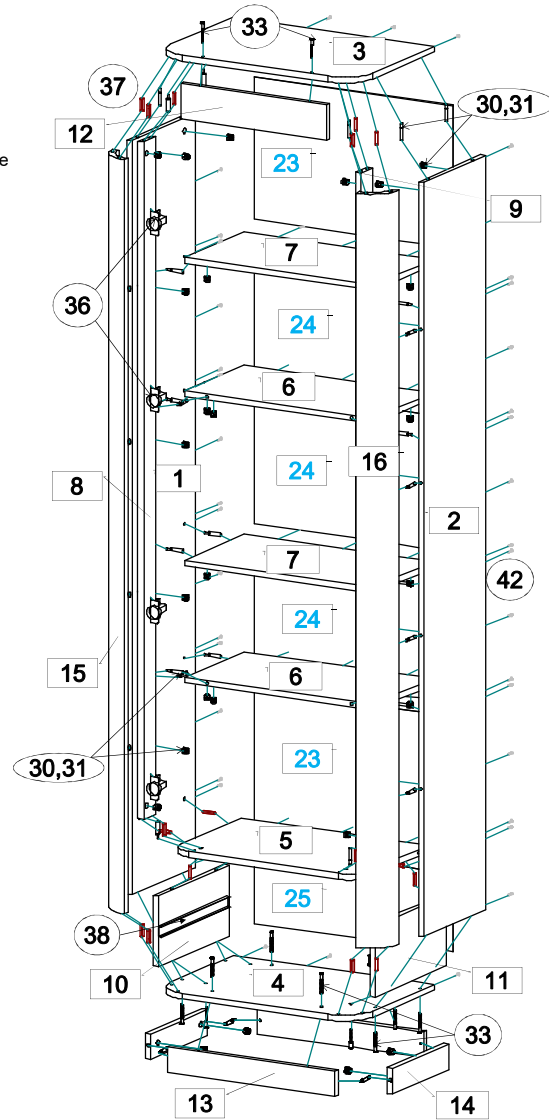


Регулировка

Регулировка по высоте

Регулировка по ширине

Регулировка по глубине



Комплектовочная ведомость на детали

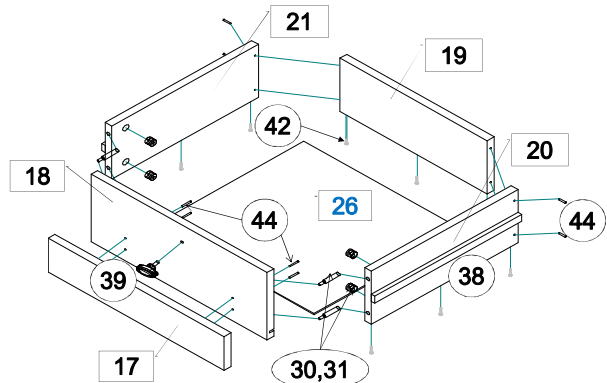
№	Обозначение	Наименование	Размеры,мм.	Кол.	Материал	Пакет №
1	КН.НМ.34.06.00.01.00	Стенка боковая левая	2050 x 316	1	ЛДСП 16,0мм.	1/2
2	КН.НМ.34.06.00.02.00	Стенка боковая правая	2050 x 316	1	ЛДСП 16,0мм.	1/2
3	КН.НМ.34.06.00.03.00	Стенка горизонтальная	590 x 398	1	ЛДСП 16,0мм.	2/2
4	КН.НМ.34.06.00.04.00	Стенка горизонтальная	590 x 398	1	ЛДСП 16,0мм.	2/2
5	КН.НМ.34.06.00.05.00	Стенка горизонтальная	550 x 362	1	ЛДСП 16,0мм.	2/2
6	КН.НМ.34.06.00.06.00	Стенка горизонтальная	552 x 300	2	ЛДСП 16,0мм.	1/2
7	КН.НМ.34.06.00.07.00	Стенка горизонтальная	552 x 300	2	ЛДСП 16,0мм.	1/2
8	КН.НМ.34.30.00.01.00	Стенка вертикальная	1842 x 62	1	ЛДСП 16,0мм.	1/2
9	КН.НМ.34.30.00.02.00	Стенка вертикальная	1842 x 62	1	ЛДСП 16,0мм.	1/2
10	КН.НМ.34.06.00.10.00	Стенка вертикальная	192 x 362	1	ЛДСП 16,0мм.	1/2
11	КН.НМ.34.06.00.11.00	Стенка вертикальная	192 x 362	1	ЛДСП 16,0мм.	1/2
12	КН.НМ.34.06.00.12.00	Стенка вертикальная	426 x 96	1	ЛДСП 16,0мм.	1/2
13	КН.НМ.34.06.00.13.00	Цоколь	490 x 70	2	ЛДСП 16,0мм.	1/2
14	КН.НМ.34.06.00.14.00	Цоколь	286 x 70	2	ЛДСП 16,0мм.	1/2
15	КН.НМ.34.06.00.15.00	Профиль МДФ	2050	1	профиль	1/2
16	КН.НМ.34.06.00.16.00	Профиль МДФ	2050	1	профиль	1/2
17	КН.НМ.34.06.00.17.00	Фасадная стенка ящика	420 x 95	1	ЛДСП 16,0мм.	2/2
18	КН.НМ.34.06.00.18.00	Стенка ящика передняя	420 x 190	1	ЛДСП 16,0мм.	2/2
19	КН.НМ.34.06.00.19.00	Стенка ящика задняя	352 x 150	1	ЛДСП 16,0мм.	2/2
20	КН.НМ.34.06.00.20.00	Стенка ящ.боков.левая	350 x 150	1	ЛДСП 16,0мм.	2/2
21	КН.НМ.34.06.00.21.00	Стенка ящ.боков.правая	350 x 150	1	ЛДСП 16,0мм.	2/2
22	КН.НМ.34.30.00.03.00	Дверь	1752 x 420	1	ЛДСП 16,0мм.	2/2
23	КН.НМ.34.06.00.23.00	Стенка задняя ДВПО	580 x 387	2	ДВПО 4,0мм	2/2
24	КН.НМ.34.06.00.24.00	Стенка задняя ДВПО	580 x 364	3	ДВПО 4,0мм	2/2
25	КН.НМ.34.06.00.25.00	Стенка задняя ДВПО	580 x 212	1	ДВПО 4,0мм	2/2
26	КН.НМ.34.06.00.26.00	Дно ящика ДВПО	380 x 356	1	ДВПО 4,0мм	2/2

Последовательность сборки:

На стенку вертикальную поз.8 установите планки петель (поз.36), на двери - корпуса петель (поз.36) шурупами (поз.43). На стенки вертикальные поз.10,11 установите широкие наружные части шариковых направляющих (поз.38) шурупами (поз.43). Соедините цоколя поз.13,14 между собой стяжкой эксцентриковой (поз.30,31) и со стенкой горизонтальной поз.4 евроинтами (поз.33). Соедините стенки горизонтальные поз.5,6,7 со стенками боковыми поз.1,2 и вертикальными поз.8,10,11 стяжкой эксцентриковой (поз.30,31) и шкантами (поз.37). Соедините профиль поз.15,16 со стенками боковыми поз.1,2 стяжкой эксцентриковой (поз.30,31). Соедините стенки горизонтальные поз.3,4 со стенками боковыми поз.1,2, вертикальными поз.8,9,10,11 и профилем поз.15,16 стяжкой эксцентриковой (поз.30,31), евроинтами (поз.33) и шкантами (поз.37). Уложите собранный каркас шкафа лицевой стороной на пол. На задние кромки каркаса уложите стенки ДВПО поз.23,24,25. Выравните каркас по диагоналям и закрепите стенки ДВПО шурупами (поз.42), в местах стыковки ДВПО используйте скрепку (поз.40). Навесьте двери на каркас шкафа и отрегулируйте петли, установите на нее ручку (поз.39). Установите заглушки (поз.22).

Сборка ящика.

1. Шурупами поз.(44) соедините стенки ящика поз. 19,20,21.
2. Соедините фасадную стенку ящика поз.17 со стенкой передней поз. 18 шурупами (поз.44). Стенку переднюю соедините со стенками боковыми поз.20,21 эксцентриковой стяжкой (поз.30,31).
3. Вставьте дно ящика поз.26 в паз передней стенки поз.18 и закрепите шурупами (поз.42) к стенкам ящика поз.19,20,21.
4. К боковым стенкам ящика поз.20,21 шурупами (поз.43) закрепите узкие внутренние части от шариковых направляющих (поз.38). Установите ручку (поз.39), расставьте заглушки (поз.32). Установите ящики в проем шкафа и отрегулируйте направляющие.



ПРАВИЛА И УСЛОВИЯ БЕЗОПАСНОЙ ЭКСПЛУАТАЦИИ.

1. **Рекомендации по уходу за мебелью и ее эксплуатации**
 - 1.1 Помещение, в котором хранится или эксплуатируется мебель должно быть сухим с температурой воздуха не ниже +5С и не выше 40С. Необходимо предохранять поверхность изделия от механических повреждений. Допускается протирать поверхность сухой или влажной салфеткой без применения химических веществ.
2. **Требования безопасности мебельной продукции при эксплуатации.**
 - 2.1 Использование мебельной продукции, выпущенной в обращение, должно осуществляться по назначению мебели, указанному в маркировке, инструкции по сборке, эксплуатации и уходу, а также (при необходимости) с учетом допустимых предельных нагрузок, указанных изготовителем.
 - 2.2 Мебельная продукция, поставляемая в разобранном виде, должна собираться в соответствии с приложенной изготовителем инструкцией по сборке, включающей комплекточную ведомость и схему монтажа.
 - 2.3 При эксплуатации мебельной продукции необходимо исключить попадание воды и иных жидкостей на элементы изделий мебели, соприкасающихся с полом. При монтаже моек, раковин в изделиях мебели для кухонь, ванных комнат, лабораторной мебели должна быть предусмотрена их гидроизоляция в местах контакта с поверхностью корпуса изделия мебели.
 - 2.4 При установке изделий мебели в непосредственной близости от нагревательных и отопительных приборов их поверхности во время эксплуатации должны быть защищены от нагрева. Температура нагрева элементов мебели не должна превышать +40С.

Комплектовочная ведомость на фурнитуру

№	Наименование	Кол.
30	Эксцентрик	44
31	Дюбель ввинчиваемый DU 232 оцин. D=5мм.	44
32	Заглушка для эксцентрика	44
33	Евроинт 7x50	14
34	Заглушка для евроинта	14
35	Ключ для евроинта	1
36	Петля для накладных дверей 8	4
37	Шкант 8x30 без клея	20
38	Направляющие шариковые L=350мм	1
39	Ручка	2
40	Скрепка для задней стенки	15
41	Подпятник с гвоздем	4
42	Шуруп 3x16	60
43	Шуруп 3.5x16	28
44	Шуруп 4x30	8



ГАРАНТИЙНЫЙ ТАЛОН

Изготовитель гарантирует соответствие мебели требованиям ГОСТ 16371-2014 "Мебель. Общие технические условия." и ТР ТС 025/2012 "О безопасности мебельной продукции." при соблюдении условий транспортирования, хранения, сборки и эксплуатации. В течение действия гарантийного срока изготовитель рассматривает претензии потребителей по качеству мебели и производит ремонт или замену деталей изделия. **Гарантийный срок эксплуатации** : мебель бытовая - 24 месяца, мебель для сидения и лежания - 18 месяцев, мебель детская - 18 месяцев, мебель детская для сидения и лежания - 12 месяцев. Гарантийный срок при розничной продаже через торговую сеть исчисляется со дня продажи мебели.

Условия гарантии.

Претензии по комплектности фурнитуры принимаются с предъявлением инструкции по сборке и гарантийным талоном (копия).

Претензии по качеству деталей принимаются с предъявлением этикетки от упаковки.

Все гарантийные работы производятся только при предъявлении настоящего гарантийного талона.

СВИДЕТЕЛЬСТВО О ПРИЕМКЕ. ЗАКАЗ №

Мебель соответствует ТРТС 025/2012, ГОСТ 16371-2014 и признана годной к эксплуатации.

Дата выпуска изделия _____

Дата реализации _____

С условиями гарантийного обслуживания ознакомлен _____

Талон сохранять в течении гарантийного срока.

(подпись покупателя)

Срок службы изделия 10 лет.

Претензии принимаются по адресу:

606400 Российская Федерация, Нижегородская обл., г.Балахна, ул. Челюскинцев, д. 27.

WEB-адрес: www.olmeko.ru Тел./факс: 8(83144)6-67-77





ООО МФ "Олимп - мебель"

ИНСТРУКЦИЯ ПО СБОРКЕ



Полка навесная 34.18 "Фантазия"

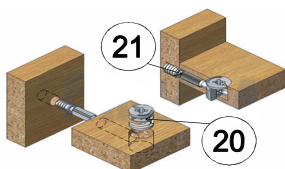
332 x 1438 x 254



*** Предприятие - изготовитель оставляет за собой право на внесение изменений в конструкторско - технологическую документацию, усовершенствование конструкции изделия и замену фурнитуры на аналогичную. Перед сборкой внимательно ознакомьтесь с данной инструкцией. Проверьте комплектность фурнитуры и разберите ее по назначению. Упаковку и прокладочный материал можно использовать в качестве подстилочного материала при сборке. Сборку производите на ровной поверхности. Подготовьте необходимые инструменты: плоскую и крестовую отвертки, дрель, рулетку.

Качество мебели зависит от качества сборки.

Рекомендуем доверять сборку специалистам!



Эксцентриковая стяжка

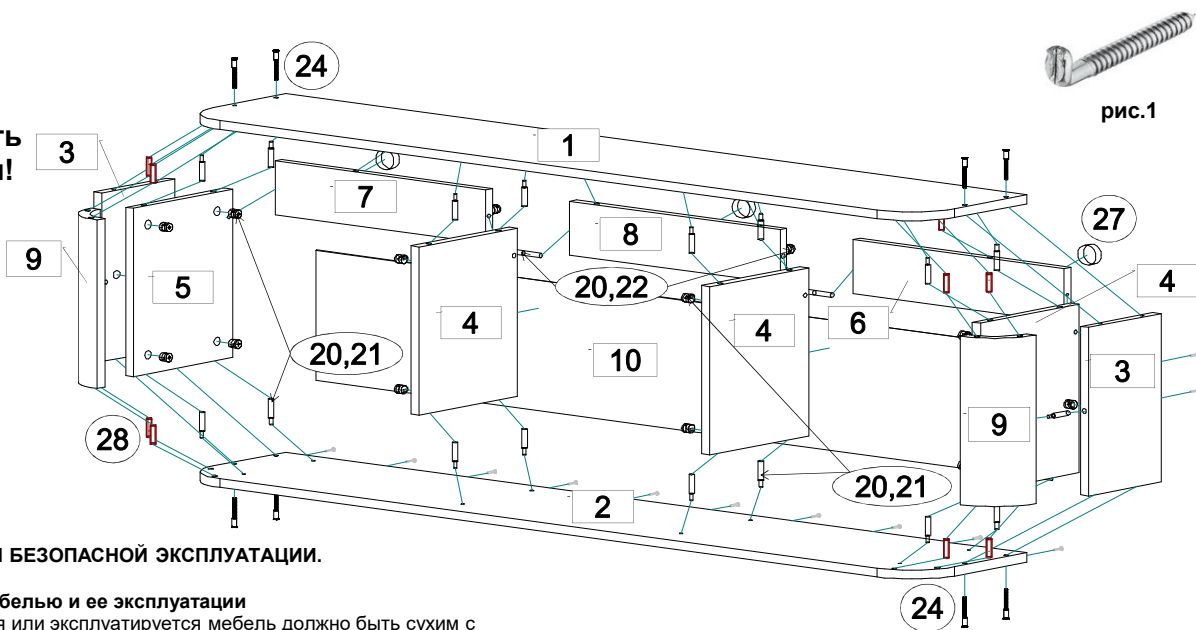


рис.1

ПРАВИЛА И УСЛОВИЯ БЕЗОПАСНОЙ ЭКСПЛУАТАЦИИ.

1. Рекомендации по уходу за мебелью и ее эксплуатации

1.1 Помещение, в котором хранится или эксплуатируется мебель должно быть сухим с температурой воздуха не ниже +5С и не выше 40С. Необходимо предохранять поверхность изделия от механических повреждений. Допускается протирать поверхность сухой или влажной салфеткой без применения химических веществ.

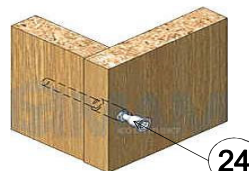
2. Требования безопасности мебельной продукции при эксплуатации.

2.1 Использование мебельной продукции, выпущенной в обращение, должно осуществляться по назначению мебели, указанному в маркировке, инструкции по сборке, эксплуатации и уходу, а также (при необходимости) с учетом допустимых предельных нагрузок, указанных изготовителем.

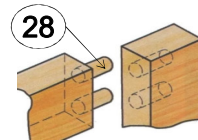
2.2 Мебельная продукция, поставляемая в разобранном виде, должна собираться в соответствии с приложенной изготовителем инструкцией по сборке, включающей комплектовочную ведомость и схему монтажа.

2.3 При эксплуатации мебельной продукции необходимо исключить попадание воды и иных жидкостей на элементы изделий мебели, соприкасающихся с полом. При монтаже моек, раковин в изделиях мебели для кухонь, ванных комнат, лабораторной мебели должна быть предусмотрена их гидроизоляция в местах контакта с поверхностью корпуса изделия мебели.

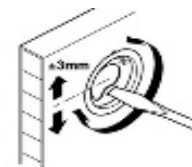
2.4 При установке изделий мебели в непосредственной близости от нагревательных и отопительных приборов их поверхности во время эксплуатации должны быть защищены от нагрева. Температура нагрева элементов мебели не должна превышать +40С.



Евровинт 7 x 50



Шкант 8 x 30



Комплектовочная ведомость на детали

№	Обозначение	Наименование	Размеры,мм.	Кол.	Материал	Пакет №
1	КН.НМ.34.18.00.01.00	Стенка горизонтальная	1438 x 250	1	ЛДСП 16,0мм.	1/1
2	КН.НМ.34.18.00.02.00	Стенка горизонтальная	1438 x 250	1	ЛДСП 16,0мм.	1/1
3	КН.НМ.34.18.00.03.00	Стенка боковая	300 x 168	2	ЛДСП 16,0мм.	1/1
4	КН.НМ.34.18.00.04.00	Стенка вертикальная	300 x 229	3	ЛДСП 16,0мм.	1/1
5	КН.НМ.34.18.00.05.00	Стенка вертикальная	300 x 229	1	ЛДСП 16,0мм.	1/1
6	КН.НМ.34.18.00.06.00	Стенка вертикальная	408 x 96	1	ЛДСП 16,0мм.	1/1
7	КН.НМ.34.18.00.07.00	Стенка вертикальная	408 x 96	1	ЛДСП 16,0мм.	1/1
8	КН.НМ.34.18.00.08.00	Стенка вертикальная	408 x 96	1	ЛДСП 16,0мм.	1/1
9	КН.НМ.34.18.00.09.00	Профиль	300	2	профиль	1/1
10	КН.НМ.34.18.00.10.00	Стенка задняя ДВП	1428 x 232	1	ДВП 4.0мм	1/1

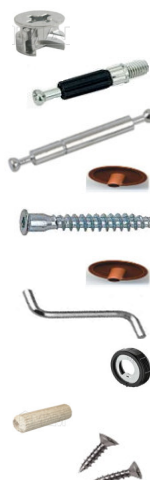
Последовательность сборки:

На стенки вертикальные поз.6,7,8 установите, путем запресовки, подвеску скрытую регулируемую (поз.27). Соедините стенки вертикальные поз.4,5 со стенками вертикальными поз.6,7,8 стяжкой эксцентриковой (поз.20,22) и евровинтами (поз.24). Соедините стенки боковые поз.3 с профилем поз.9 стяжкой эксцентриковой (поз.20,21). Соедините стенки горизонтальные поз.1,2 со стенками боковыми поз.3, вертикальными поз.4,5,6,7,8 и профилем поз.9 стяжкой эксцентриковой (поз.20,21), евровинтами (поз.24) и шкантами (поз.28). Уложите полку лицевыми кромками на пол. На задние кромки уложите стенку заднюю ДВПО поз.10, выравните каркас полки по диагоналям, и закрепите ДВПО шурупами (поз.29). Установите заглушки (поз.23,25). Навесьте полку на стену (**крепление к стене не прилагается**) и отрегулируйте уровень полки при помощи подвески (поз.27).

Рекомендуем для крепления к стене использовать крючок резьбовой (рис.1).

Комплектовочная ведомость на фурнитуру

№	Наименование	Кол.
20	Эксцентрик	22
21	Дюбель ввинчиваемый DU 232 оцин. D=5мм.	18
22	Шток эксцентрика двойной	2
23	Заглушка для эксцентрика	22
24	Евровинт 7x50	10
25	Заглушка для евровинта	10
26	Ключ для евровинта	1
27	Подвеска регулируемая	3
28	Шкант 8x30 без клея	12
29	Шуруп 3x16	24



ГАРАНТИЙНЫЙ ТАЛОН

Изготовитель гарантирует соответствие мебели требованиям ГОСТ 16371-2014 "Мебель. Общие технические условия." и ТР ТС 025/2012 "О безопасности мебельной продукции." при соблюдении условий транспортирования, хранения, сборки и эксплуатации. В течении действия гарантийного срока изготовитель рассматривает претензии потребителей по качеству мебели и производит ремонт или замену деталей изделия.

Гарантийный срок эксплуатации : мебель бытовая - 24 месяца, мебель для сидения и лежания - 18 месяцев, мебель детская - 18 месяцев, мебель детская для сидения и лежания - 12 месяцев. Гарантийный срок при розничной продаже через торговую сеть исчисляется со дня продажи мебели.

Условия гарантии.

Претензии по некомплектности фурнитуры принимаются с предъявлением инструкции по сборке и гарантийным талоном (копия).

Претензии по качеству деталей принимаются с предъявлением этикетки от упаковки.

Все гарантийные работы производятся только при предъявлении настоящего гарантийного талона.

СВИДЕТЕЛЬСТВО О ПРИЕМКЕ. ЗАКАЗ №

Мебель соответствует ТРТС 025/2012, ГОСТ 16371-2014 и признана годной к эксплуатации.

Дата выпуска изделия _____

Дата реализации _____

С условиями гарантийного обслуживания ознакомлен _____

Талон сохранять в течении гарантийного срока.

(подпись покупателя)

Срок службы изделия 10 лет.

Претензии принимаются по адресу:

606400 Российская Федерация, Нижегородская обл., г.Балахна, ул. Челюскинцев, д. 27.

WEB-адрес: www.olmeko.ru Тел./факс: 8(83144)6-67-77

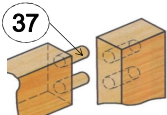


Тумба под ТВ 34.16 "Фантазия"

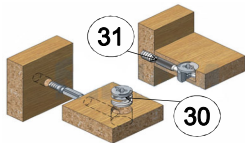
464 x 1438 x 402



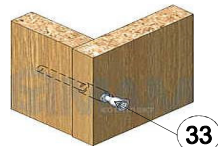
*** Предприятие - изготовитель оставляет за собой право на внесение изменений в конструкторско - технологическую документацию, усовершенствование конструкции изделия и замену фурнитуры на аналогичную. Перед сборкой внимательно ознакомьтесь с данной инструкцией. Проверьте комплектность фурнитуры и разберите ее по назначению. Упаковку и прокладочный материал можно использовать в качестве подстилочного материала при сборке. Сборку производите на ровной поверхности. Подготовьте необходимые инструменты: плоскую и крестовую отвертки, дрель, рулетку.



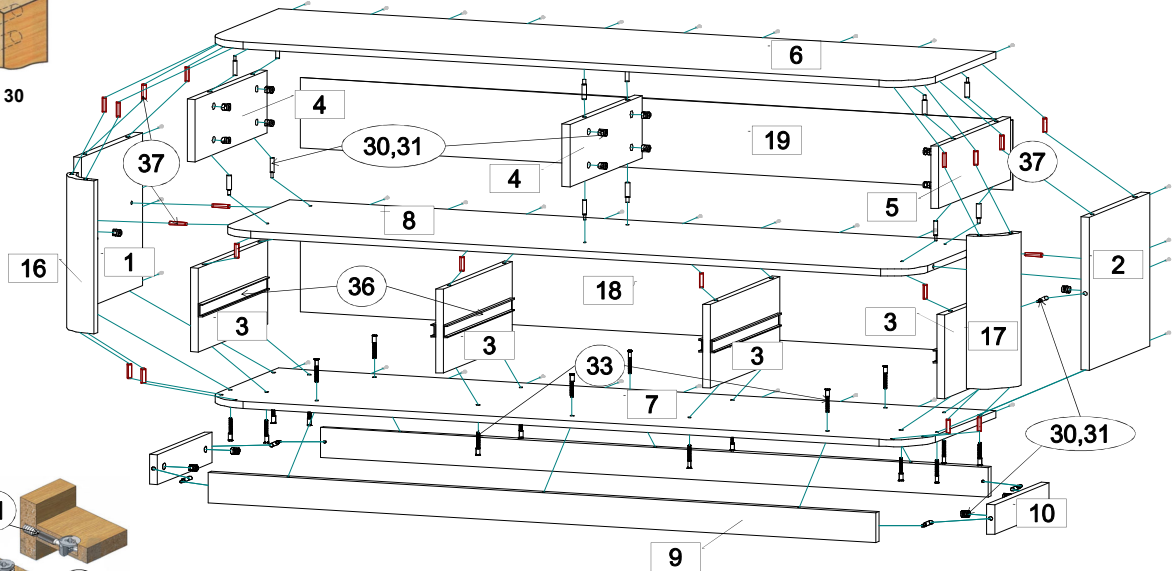
Шкант 8 x 30



Эксцентриковая стяжка



Евровинт 7 x 50



Качество мебели зависит от качества сборки. Рекомендуем доверять сборку специалистам!

Комплектовочная ведомость на детали

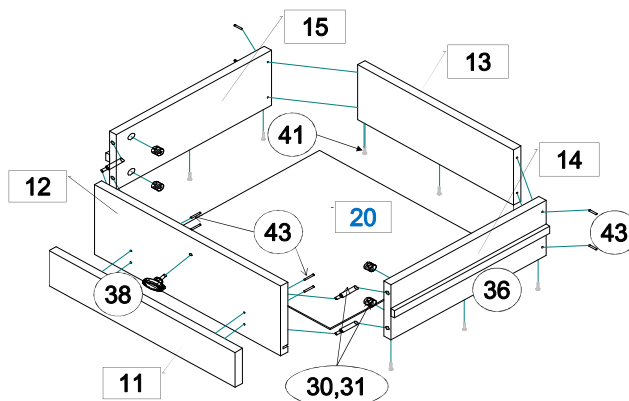
№	Обозначение	Наименование	Размеры,мм.	Кол.	Материал	Пакет №
1	КН.НМ.34.16.00.01.00	Стенка боковая левая	358 x 316	1	ЛДСП 16,0мм.	1/1
2	КН.НМ.34.16.00.02.00	Стенка боковая правая	358 x 316	1	ЛДСП 16,0мм.	1/1
3	КН.НМ.34.16.00.03.00	Стенка вертикальная	196 x 362	4	ЛДСП 16,0мм.	1/1
4	КН.НМ.34.16.00.04.00	Стенка вертикальная	146 x 377	2	ЛДСП 16,0мм.	1/1
5	КН.НМ.34.16.00.05.00	Стенка вертикальная	146 x 377	1	ЛДСП 16,0мм.	1/1
6	КН.НМ.34.16.00.06.00	Стенка горизонтальная	1438 x 398	1	ЛДСП 16,0мм.	1/1
7	КН.НМ.34.16.00.07.00	Стенка горизонтальная	1438 x 398	1	ЛДСП 16,0мм.	1/1
8	КН.НМ.34.16.00.08.00	Стенка горизонтальная	1398 x 378	1	ЛДСП 16,0мм.	1/1
9	КН.НМ.34.16.00.09.00	Цоколь	1338 x 70	2	ЛДСП 16,0мм.	1/1
10	КН.НМ.34.16.00.10.00	Цоколь	286 x 70	2	ЛДСП 16,0мм.	1/1
11	КН.НМ.34.16.00.11.00	Фасадная стенка ящика	420 x 95	3	ЛДСП 16,0мм.	1/1
12	КН.НМ.34.16.00.12.00	Стенка ящика передняя	420 x 190	3	ЛДСП 16,0мм.	1/1
13	КН.НМ.34.16.00.13.00	Стенка ящика задняя	352 x 150	3	ЛДСП 16,0мм.	1/1
14	КН.НМ.34.16.00.14.00	Стенка ящ.боков.левая	350 x 150	3	ЛДСП 16,0мм.	1/1
15	КН.НМ.34.16.00.15.00	Стенка ящ.боков.правая	350 x 150	3	ЛДСП 16,0мм.	1/1
16	КН.НМ.34.16.00.16.00	Профиль	358	1	профиль	1/1
17	КН.НМ.34.16.00.17.00	Профиль	358	1	профиль	1/1
18	КН.НМ.34.16.00.18.00	Стенка задняя ДВПО	1428 x 220	1	ДВПО 4,0мм	1/1
19	КН.НМ.34.16.00.19.00	Стенка задняя ДВПО	1428 x 164	1	ДВПО 4,0мм	1/1
20	КН.НМ.34.16.00.20.00	Дно ящика ДВПО	380 x 356	3	ДВПО 4,0мм	1/1

Последовательность сборки:

На стенки вертикальные поз.3 установите широкие наружные части шариковых направляющих (поз.36) шурупами (поз.42). Соедините цоколя поз.9,10 между собой стяжкой эксцентриковой (поз.30,31) и со стенкой горизонтальной поз.7 евроинтами (поз.33). На нижние торцы цоколя поз.9 установите подпятники с гвоздем (поз.40). Соедините стенку горизонтальную поз.8 со стенками вертикальными поз.3 и боковыми поз.1,2 шкантами (поз.37). Соедините стенки боковые поз.1,2 с профилем поз.16,17 стяжкой эксцентриковой (поз.30,31). Соедините стенку горизонтальную поз.8 со стенками вертикальными поз.4,5 стяжкой эксцентриковой (поз.30,31). Соедините стенку горизонтальную поз.6 со стеками вертикальными поз.4,5 стяжкой эксцентриковой (поз.30,31), а со стенками боковыми поз.1,2 и профилем поз.16,17 шкантами (поз.37). Соедините стенку горизонтальную поз.7 со стенками боковыми поз.1,2 и вертикальными поз.3 евроинтами (поз.33), а с профилем поз.16,17 шкантами (поз.37). Уложите собранный каркас тумбы лицевой стороной на пол. На задние кромки каркаса уложите стенки ДВПО поз.18,19. Выровняйте каркас по диагоналям и закрепите стенки ДВПО шурупами (поз.41), по месту стыковки, стенок ДВПО, используйте скрепку (поз.39).. Установите заглушки (поз.32).

Сборка ящика.

1. Соединит шурупами поз.(43) стенки ящика поз. 13,14,15.
2. Соедините фасадную стенку ящика поз.11 со стенкой передней поз. 12 шурупами (поз.43). Стенку переднюю соедините со стенками боковыми поз.14,15 стяжкой эксцентриковой (поз.30,31).
3. Вставьте дно ящика поз.20 в паз передней стенки поз.12 и закрепите шурупами (поз.41) к стенкам ящика поз.13,14,15.
4. К боковым стенкам ящика поз.14,15 шурупами (поз.42) закрепите узкие внутренние части от шариковых направляющих (поз.36). Установите ручку (поз.38), расставьте заглушки (поз.32). Установите ящики в проем тумбы и отрегулируйте направляющие.



ПРАВИЛА И УСЛОВИЯ БЕЗОПАСНОЙ ЭКСПЛУАТАЦИИ.

1. **Рекомендации по уходу за мебелью и ее эксплуатации**
1.1 Помещение, в котором хранится или эксплуатируется мебель должно быть сухим с температурой воздуха не ниже +5С и не выше 40С. Необходимо предохранять поверхность изделия от механических повреждений. Допускается протирать поверхность сухой или влажной салфеткой без применения химических веществ.
2. **Требования безопасности мебельной продукции при эксплуатации.**
2.1 Использование мебельной продукции, выпущенной в обращение, должно осуществляться по назначению мебели, указанному в маркировке, инструкции по по сборке, эксплуатации и уходу, а также (при необходимости) с учетом допустимых предельных нагрузок, указанных изготовителем.
2.2 Мебельная продукция, поставляемая в разобранном виде, должна собираться в соответствии с приложенной изготовителем инструкцией по сборке, включающей комплекточную ведомость и схему монтажа.
2.3 При эксплуатации мебельной продукции необходимо исключить попадание воды и иных жидкостей на элементы изделий мебели, соприкасающихся с полом. При монтаже моек, раковин в изделиях мебели для кухни, ванных комнат, лабораторной мебели должна быть предусмотрена их гидроизоляция в местах контакта с поверхностью корпуса изделия мебели.
2.4 При установке изделий мебели в непосредственной близости от нагревательных и отопительных приборов их поверхности во время эксплуатации должны быть защищены от нагрева. Температура нагрева элементов мебели не должна превышать +40С.

Комплекточная ведомость на фурнитуру

№	Наименование	Кол.
30	Эксцентрик	30
31	Дюбель винчиваемый DU 232 оцин. D=5мм.	30
32	Заглушка для эксцентрика	30
33	Евровинт 7x50	18
34	Заглушка для евровинта	18
35	Ключ для евровинта	1
36	Направляющая шариковая L=350мм	3
37	Шкант 8x30	24
38	Ручка	3
39	Скрепка для задней стенки	8
40	Подпятник с гвоздем	6
41	Шуруп 3x16	64
42	Шуруп 3,5x16	42
43	Шуруп 4x30	24



ГАРАНТИЙНЫЙ ТАЛОН

Изготовитель гарантирует соответствие мебели требованиям ГОСТ 16371-2014 "Мебель. Общие технические условия." и ТР ТС 025/2012 "О безопасности мебельной продукции." при соблюдении условий транспортирования, хранения, сборки и эксплуатации. В течении действия гарантийного срока изготовитель рассматривает претензии потребителей по качеству мебели и производит ремонт или замену деталей изделия.

Гарантийный срок эксплуатации : мебель бытовая - 24 месяца, мебель для сидения и лежания - 18 месяцев, мебель детская - 18 месяцев, мебель детская для сидения и лежания - 12 месяцев. Гарантийный срок при розничной продаже через торговую сеть исчисляется со дня продажи мебели.

Условия гарантии.

Претензии по комплектности фурнитуры принимаются с предъявлением инструкции по сборке и гарантийным талоном (копия).

Претензии по качеству деталей принимаются с предъявлением этикетки от упаковки.

Все гарантийные работы производятся только при предъявлении настоящего гарантийного талона.

СВИДЕТЕЛЬСТВО О ПРИЕМКЕ. ЗАКАЗ №

Мебель соответствует ТРТС 025/2012, ГОСТ 16371-2014 и признана годной к эксплуатации.

Дата выпуска изделия _____

Дата реализации _____

С условиями гарантийного обслуживания ознакомлен _____

Талон сохранять в течении гарантийного срока.

(подпись покупателя)

Срок службы изделия 10 лет.

Претензии принимаются по адресу:

606400 Российская Федерация, Нижегородская обл., г.Балахна, ул. Челюскинцев, д. 27.

WEB-адрес: www.olmeko.ru Тел./факс: 8(83144)6-67-77





ООО МФ "Олимп - мебель"

ИНСТРУКЦИЯ ПО СБОРКЕ



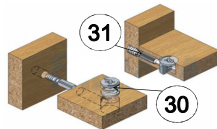
Шкаф-витрина 34.06 "Фантазия"

2156 x 590 x 402



*** Предприятие - изготовитель оставляет за собой право на внесение изменений в конструкторско - технологическую документацию, усовершенствование конструкции изделия и замену фурнитуры на аналогичную. Перед сборкой внимательно ознакомьтесь с данной инструкцией. Проверьте комплектность фурнитуры и разберите ее по назначению. Упаковку и прокладочный материал можно использовать в качестве подстильного материала при сборке. Сборку производите на ровной поверхности. Подготовьте необходимые инструменты: плоскую и крестовую отвертки, дрель, рулетку.

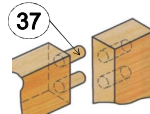
Качество мебели зависит от качества сборки. Рекомендуем доверять сборку специалистам!



Эксцентриковая стяжка



Евровинт 7 x 50



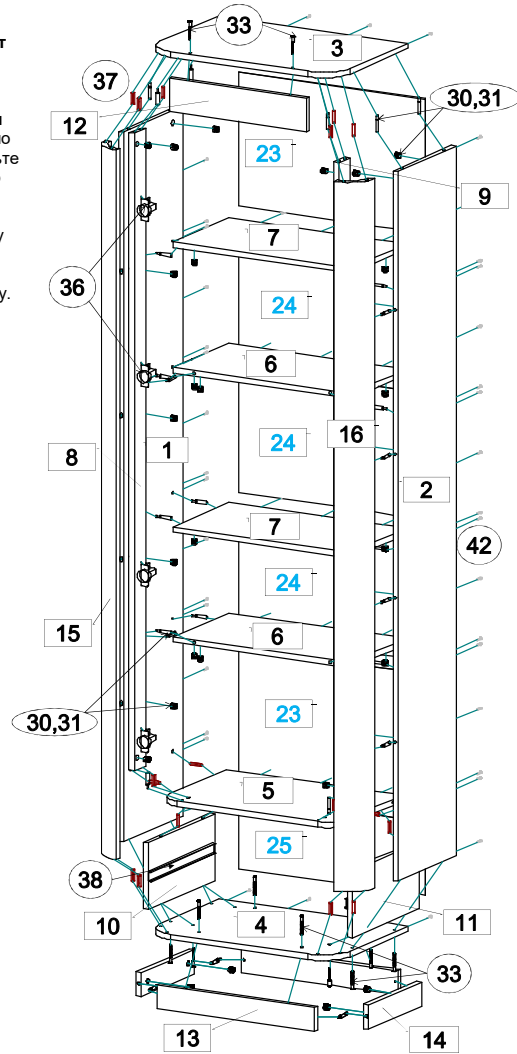
Шкант 8 x 30



Регулировка по высоте

Регулировка по ширине

Регулировка по глубине



Комплектовочная ведомость на детали

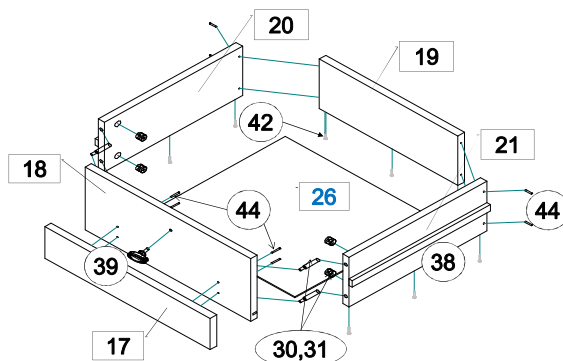
№	Обозначение	Наименование	Размеры,мм.	Кол.	Материал	Пакет №
1	КН.НМ.34.06.00.01.00	Стенка боковая левая	2050 x 316	1	ЛДСП 16,0мм.	1/3
2	КН.НМ.34.06.00.02.00	Стенка боковая правая	2050 x 316	1	ЛДСП 16,0мм.	1/3
3	КН.НМ.34.06.00.03.00	Стенка горизонтальная	590 x 398	1	ЛДСП 16,0мм.	2/3
4	КН.НМ.34.06.00.04.00	Стенка горизонтальная	590 x 398	1	ЛДСП 16,0мм.	2/3
5	КН.НМ.34.06.00.05.00	Стенка горизонтальная	550 x 362	1	ЛДСП 16,0мм.	2/3
6	КН.НМ.34.06.00.06.00	Стенка горизонтальная	552 x 300	2	ЛДСП 16,0мм.	1/3
7	КН.НМ.34.06.00.07.00	Стенка горизонтальная	552 x 300	2	ЛДСП 16,0мм.	1/3
8	КН.НМ.34.06.00.08.00	Стенка вертикальная	1842 x 62	1	ЛДСП 16,0мм.	1/3
9	КН.НМ.34.06.00.09.00	Стенка вертикальная	1842 x 62	1	ЛДСП 16,0мм.	1/3
10	КН.НМ.34.06.00.10.00	Стенка вертикальная	192 x 362	1	ЛДСП 16,0мм.	1/3
11	КН.НМ.34.06.00.11.00	Стенка вертикальная	192 x 362	1	ЛДСП 16,0мм.	1/3
12	КН.НМ.34.06.00.12.00	Стенка вертикальная	426 x 96	1	ЛДСП 16,0мм.	1/3
13	КН.НМ.34.06.00.13.00	Цоколь	490 x 70	2	ЛДСП 16,0мм.	1/3
14	КН.НМ.34.06.00.14.00	Цоколь	286 x 70	2	ЛДСП 16,0мм.	1/3
15	КН.НМ.34.06.00.15.00	Профиль МДФ	2050	1	профиль	1/3
16	КН.НМ.34.06.00.16.00	Профиль МДФ	2050	1	профиль	1/3
17	КН.НМ.34.06.00.17.00	Фасадная стенка ящика	420 x 95	1	ЛДСП 16,0мм.	2/3
18	КН.НМ.34.06.00.18.00	Стенка ящика передняя	420 x 190	1	ЛДСП 16,0мм.	2/3
19	КН.НМ.34.06.00.19.00	Стенка ящика задняя	352 x 150	1	ЛДСП 16,0мм.	2/3
20	КН.НМ.34.06.00.20.00	Стенка ящ.боков.левая	350 x 150	1	ЛДСП 16,0мм.	2/3
21	КН.НМ.34.06.00.21.00	Стенка ящ.боков.правая	350 x 150	1	ЛДСП 16,0мм.	2/3
22	КН.НМ.34.06.00.22.00	Дверь-рамка в сборе	1752 x 420	1	профиль / стекло	3/3
23	КН.НМ.34.06.00.23.00	Стенка задняя ДВПО	387 x 580	2	ДВПО 4,0мм	2/3
24	КН.НМ.34.06.00.24.00	Стенка задняя ДВПО	364 x 580	3	ДВПО 4,0мм	2/3
25	КН.НМ.34.06.00.25.00	Стенка задняя ДВПО	212 x 580	1	ДВПО 4,0мм	2/3
26	КН.НМ.34.06.00.26.00	Дно ящика ДВПО	380 x 356	1	ДВПО 4,0мм	2/3

Последовательность сборки:

На стенку вертикальную поз.8 установите планки петель (поз.36), на двери - корпуса петель (поз.36) шурупами (поз.43). На стенки вертикальные поз.10,11 установите широкие наружные части шариковых направляющих (поз.38) шурупами (поз.43). Соедините цоколя поз.13,14 между собой стяжкой эксцентриковой (поз.30,31) и со стенкой горизонтальной поз.4 евроинтами (поз.33). На нижние торцы цоколя поз.13 установите подпятники с гвоздем (поз.41). Соедините стенки горизонтальные поз.5,6,7 со стенками боковыми поз.1,2 и вертикальными поз.8,10,11 стяжкой эксцентриковой (поз.30,31) и шкантами (поз.37). Соедините профиль поз.15,16 со стенками боковыми поз.1,2 стяжкой эксцентриковой (поз.30,31). Соедините стенки горизонтальные поз.3,4 со стенками боковыми поз.1,2, вертикальными поз.8,9,10,11 и профилем поз.15,16 стяжкой эксцентриковой (поз.30,31), евроинтами (поз.33) и шкантами (поз.37). Уложите собранный каркас шкафа лицевой стороной на пол. На задние кромки каркаса уложите стенки ДВПО поз.23,24,25. Выравните каркас по диагоналям и закрепите стенки ДВПО шурупами (поз.42), в местах стыковки ДВПО используйте скрепку (поз.40). Навесьте двери на каркас шкафа и отрегулируйте петли, установите на нее ручку (поз.39). Установите заглушки (поз.32,34).

Сборка ящика.

1. Шурупами поз.(44) соедините стенки ящика поз.19,20,21.
2. Соедините фасадную стенку ящика поз.17 со стенкой передней поз.18 шурупами (поз.44). Стенку переднюю соедините со стенками боковыми поз.20,21 эксцентриковой стяжкой (поз.30,31).
3. Вставьте дно ящика поз.26 в паз передней стенки поз.18 и закрепите шурупами (поз.42) к стенкам ящика поз.19,20,21.
4. К боковым стенкам ящика поз.20,21 шурупами (поз.43) закрепите узкие внутренние части от шариковых направляющих (поз.38). Установите ручку (поз.39), расставьте заглушки (поз.32). Установите ящики в проем шкафа и отрегулируйте направляющие.



ПРАВИЛА И УСЛОВИЯ БЕЗОПАСНОЙ ЭКСПЛУАТАЦИИ.

1. Рекомендации по уходу за мебелью и ее эксплуатации

1.1 Помещение, в котором хранится или эксплуатируется мебель должно быть сухим с температурой воздуха не ниже +5С и не выше 40С. Необходимо предохранять поверхность изделия от механических повреждений. Допускается протирать поверхность сухой или влажной салфеткой без применения химических веществ.

2. Требования безопасности мебельной продукции при эксплуатации.

2.1 Использование мебельной продукции, выпущенной в обращение, должно осуществляться по назначению мебели, указанному в маркировке, инструкции по сборке, эксплуатации и уходу, а также (при необходимости) с учетом допустимых предельных нагрузок, указанных изготовителем.

2.2 Мебельная продукция, поставляемая в разобранном виде, должна собираться в соответствии с приложенной изготовителем инструкцией по сборке, включающей комплектовочную ведомость и схему монтажа.

2.3 При эксплуатации мебельной продукции необходимо исключить попадание воды и иных жидкостей на элементы изделий мебели, соприкасающихся с полом. При монтаже моек, раковин в изделиях мебели для кухонь, ванных комнат, лабораторной мебели должна быть предусмотрена их гидроизоляция в местах контакта с поверхностью корпуса изделия мебели.

2.4 При установке изделий мебели в непосредственной близости от нагревательных и отопительных приборов их поверхности во время эксплуатации должны быть защищены от нагрева. Температура нагрева элементов мебели не должна превышать +40С.

Комплектовочная ведомость на фурнитуру

№	Наименование	Кол.
30	Эксцентрик	44
31	Дюбель винчиваемый DU 232 оцин. D=5мм.	44
32	Заглушка для эксцентрика	44
33	Евроинт 7x50	14
34	Заглушка для евроинта	14
35	Ключ для евроинта	1
36	Петля для накладных дверей 8	4
37	Шкант 8x30 без клея	16
38	Направляющие шариковые L=350мм	1
39	Ручка	2
40	Скрепка для задней стенки	15
41	Подпятник с гвоздем	4
42	Шуруп 3x16	60
43	Шуруп 3.5x16	28
44	Шуруп 4x30	8



ГАРАНТИЙНЫЙ ТАЛОН

Изготовитель гарантирует соответствие мебели требованиям ГОСТ 16371-2014 "Мебель. Общие технические условия." и ТР ТС 025/2012 "О безопасности мебельной продукции." при соблюдении условий транспортирования, хранения, сборки и эксплуатации. В течении действия гарантийного срока изготовитель рассматривает претензии потребителей по качеству мебели и производит ремонт или замену деталей изделия.

Гарантийный срок эксплуатации : мебель бытовая - 24 месяца, мебель для сидения и лежания - 18 месяцев, мебель детская - 18 месяцев, мебель детская для сидения и лежания - 12 месяцев. Гарантийный срок при розничной продаже через торговую сеть исчисляется со дня продажи мебели.

Условия гарантии.

Претензии по некомплектности фурнитуры принимаются с предъявлением инструкции по сборке и гарантийным талоном (копия).

Претензии по качеству деталей принимаются с предъявлением этикетки от упаковки.

Все гарантийные работы производятся только при предъявлении настоящего гарантийного талона.

СВИДЕТЕЛЬСТВО О ПРИЕМКЕ. ЗАКАЗ №

Мебель соответствует ТРТС 025/2012, ГОСТ 16371-2014 и признана годной к эксплуатации.

Дата выпуска изделия _____

Дата реализации _____

С условиями гарантийного обслуживания ознакомлен _____

Талон сохранять в течении гарантийного срока.

(подпись покупателя)

Срок службы изделия 10 лет.

Претензии принимаются по адресу:

606400 Российская Федерация, Нижегородская обл., г.Балахна, ул. Челюскинцев, д. 27.
WEB-адрес: www.olmeko.ru Тел./факс: 8(83144)6-67-77

