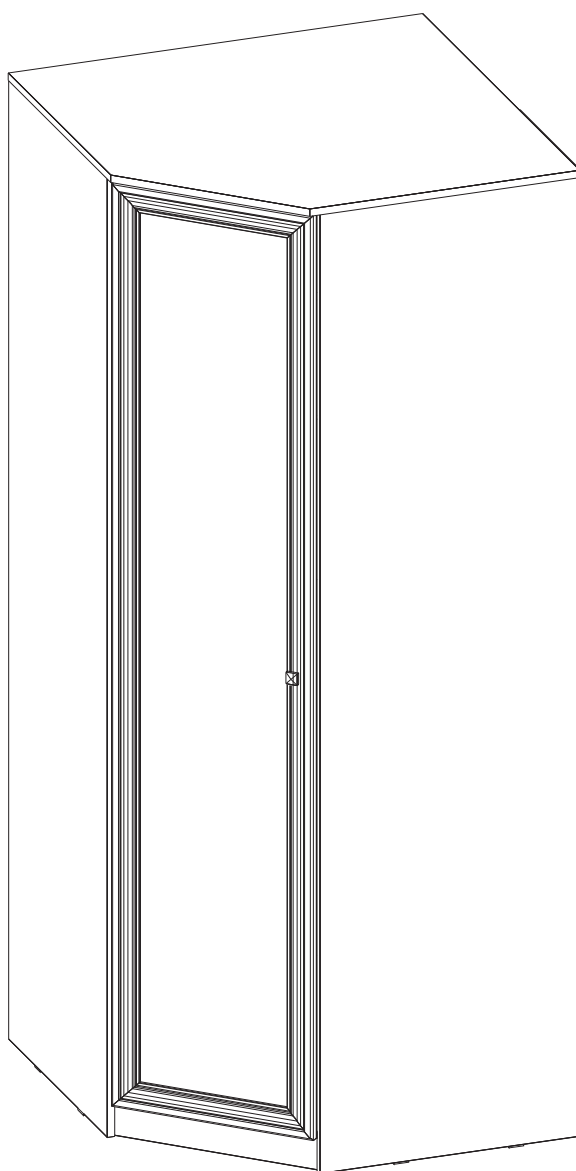


РОССИЯ

ООО “Глазовская мебельная фабрика”
Удмуртская Республика, г. Глазов
ул. Сибирская, 42

Модульная серия корпусной мебели “Paola”
Paola 10 (гостиная) Шкаф угловой



Габаритные размеры в мм,
897x897x2107

ИНСТРУКЦИЯ ПО СБОРКЕ

Уважаемый покупатель, обращаем Ваше внимание на то, что внешний вид изделия во многом зависит от качества сборки.

ПОДГОТОВКА К СБОРКЕ

1. Распаковать упаковки (при этом сохранить упаковочные ярлыки).
2. Ознакомиться с данной инструкцией.
3. Подготовить инструмент: молоток, набор отверток, рулетку, шило, дрель, сверло $\text{d}6\text{мм}$.
4. Подготовить место для сборки.
5. Прямоугольность собранных каркасов проверять рулеткой по диагонали.

ПРИМЕЧАНИЕ

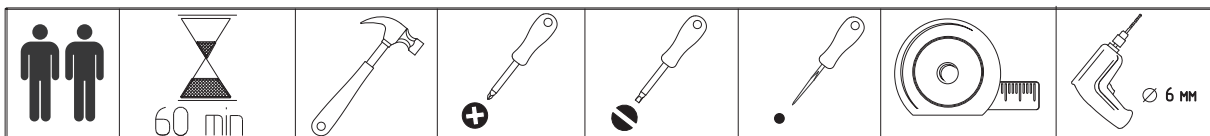
1. До монтажа дверей изделие следует прикрепить к стене, используя подвески, для предотвращения падения изделия.
2. Заглушки установить после полной сборки изделия.
3. Изделия набора после сборки соединить между собой межсекционной стяжкой, предварительно просверлив под нее отверстия $\text{d}6\text{мм}$.

ВНИМАНИЕ

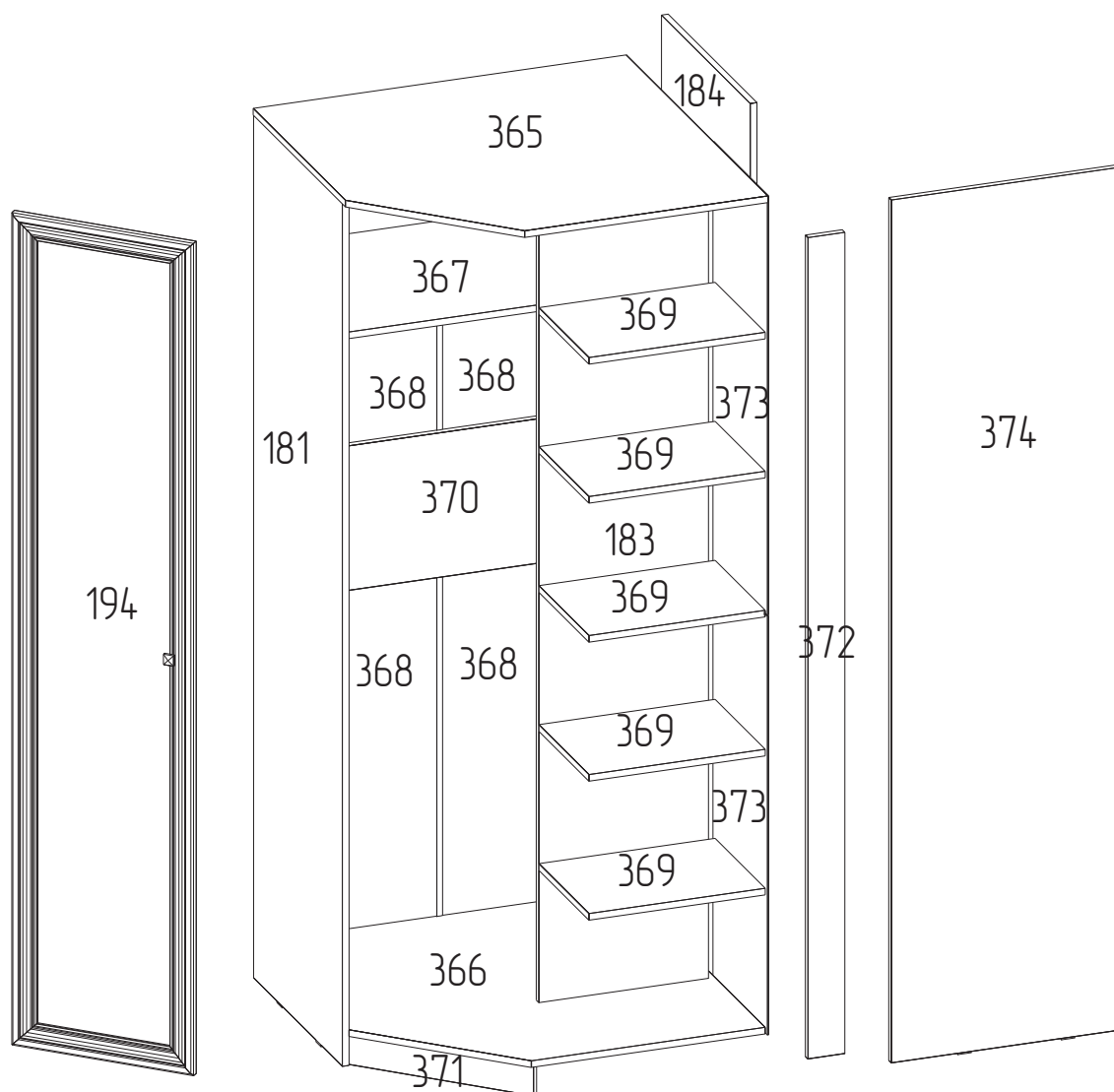
Опрокидывание мебели может привести к серьезным или смертельным телесным повреждениям. Для предотвращения опрокидывания мебель должна быть постоянно прикреплена к стене.

Крепежные средства для крепления к стене не прилагаются. Для разных материалов стен требуются различные крепления. Используйте крепежные средства, подходящие для материала стен в Вашем доме.

Если вы не уверены, какой тип крепления подходит к данному материалу, обратитесь в специализированный магазин.



Петля угловая 4шт	Шуруп 4x16 51шт	Гвозди 66шт	Конфирмат 7x50 18шт	Ключ для конфирмата 1шт	Эксцентрик 8шт	Штак эксцентрика 8шт	
Заклушка эксцентрика 4шт	Заклушка самоклеящаяся 14шт	Подпятник 8шт	Штанга L=854 мм 1шт	Штангодержатель 2шт	Стяжка межсекционная 2шт	Штак для полкодержателя 26шт	Полкодержатель 26шт
Подвеска 2шт	Светильник 1шт	Шайба металлическая 24шт	Профиль L=825мм 2шт L=317мм 1шт	Ручка 1шт	Винт с прессшайбой M4x20 1шт	Ограничитель 1шт	Шуруп 4x25 4шт

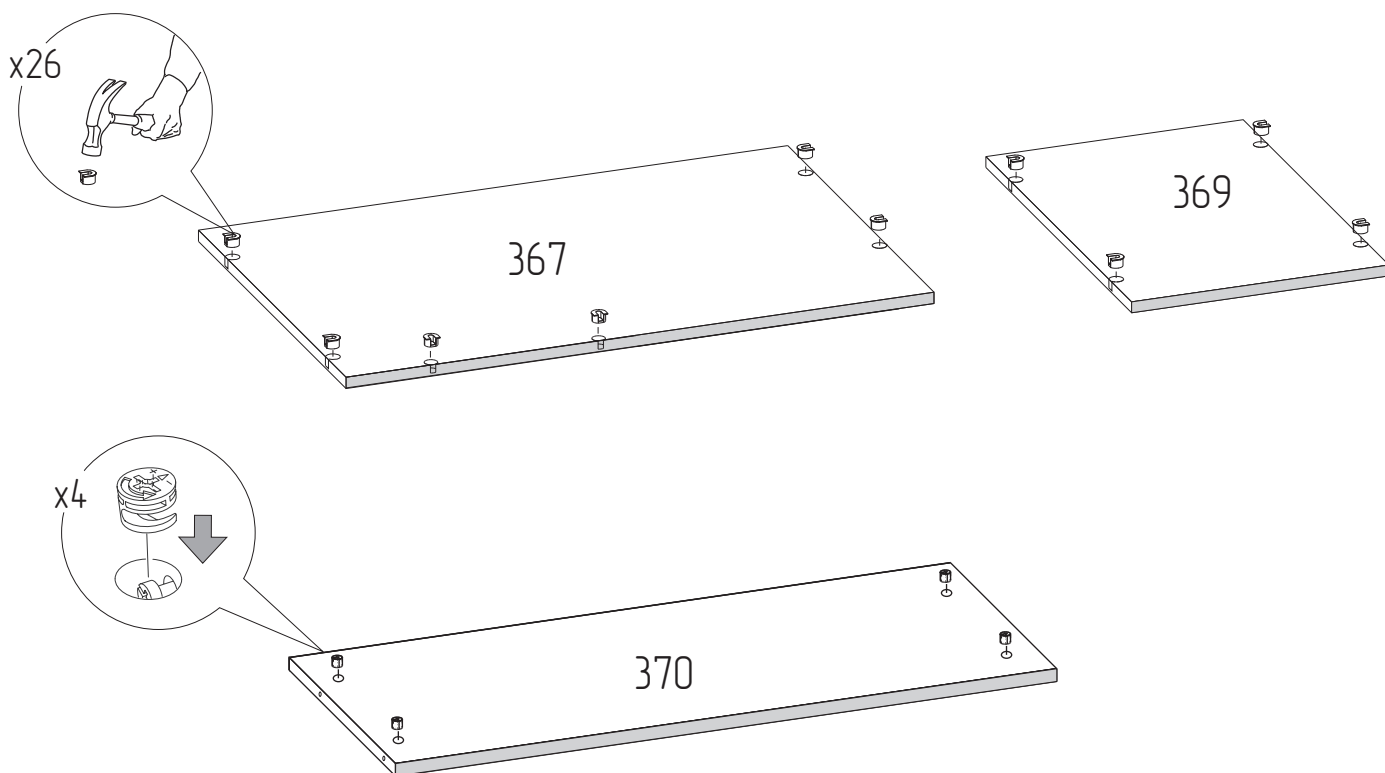


Детали

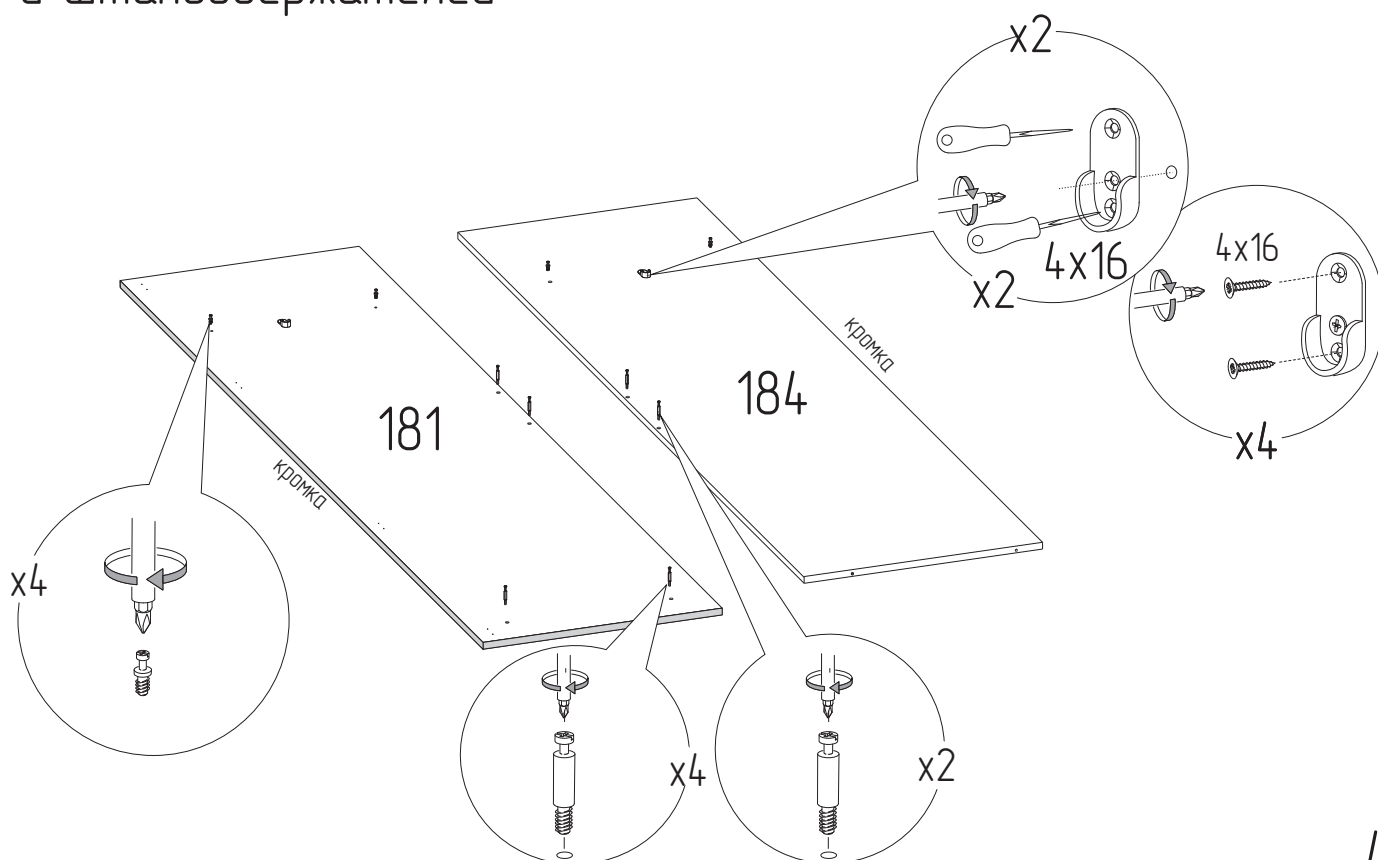
№	Деталь	Длина	Ширина	Количество
368	Стенка задняя	853	442	4
373	Стенка задняя	1013	342	2
371	Планка цокольная	458	70	3
183	Стенка вертикальная	2000	406	1
184	Стенка вертикальная	2000	560	1
181, 374	Стенка вертикальная	2086	560	2
369	Стенка горизонтальная	422	317	5
367	Стенка горизонтальная	861	544	1
366	Стенка горизонтальная	877	877	1
365	Стенка горизонтальная	894	894	1
370	Царга	861	350	1
194	Дверь	2012	446	1
372	Планка	2000	74	1

Последовательность сборки изделия

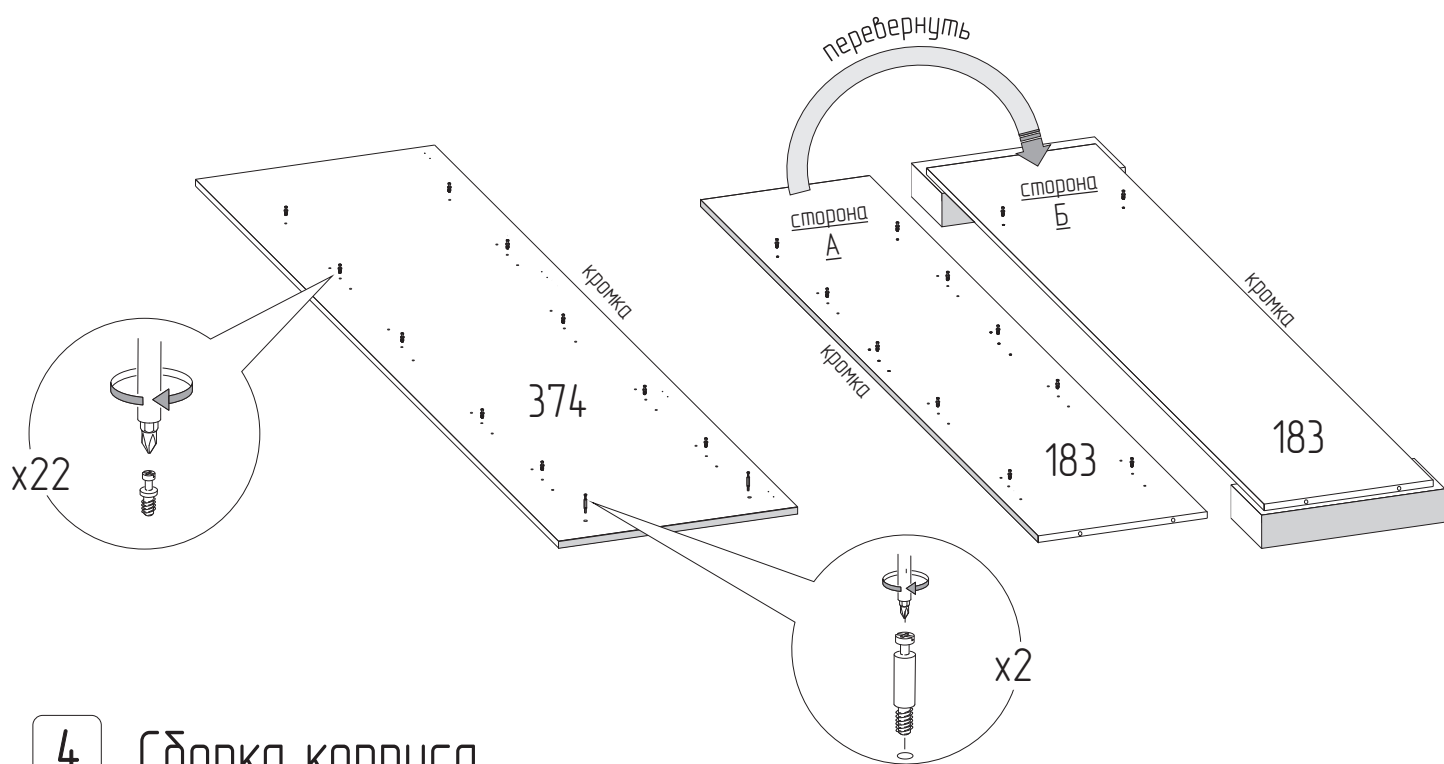
1 Установка полкодержателей и эксцентриков



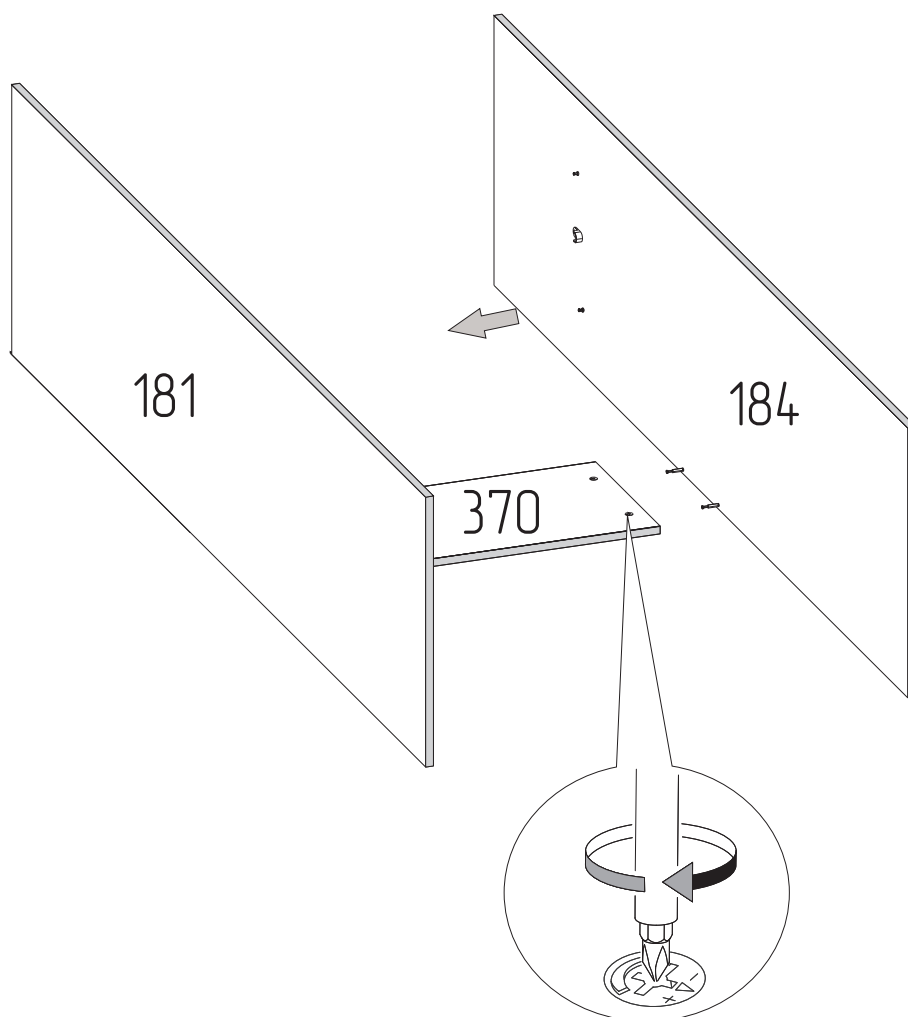
2 Установка штоков полкодержателей, дюбелей и штангодержателей



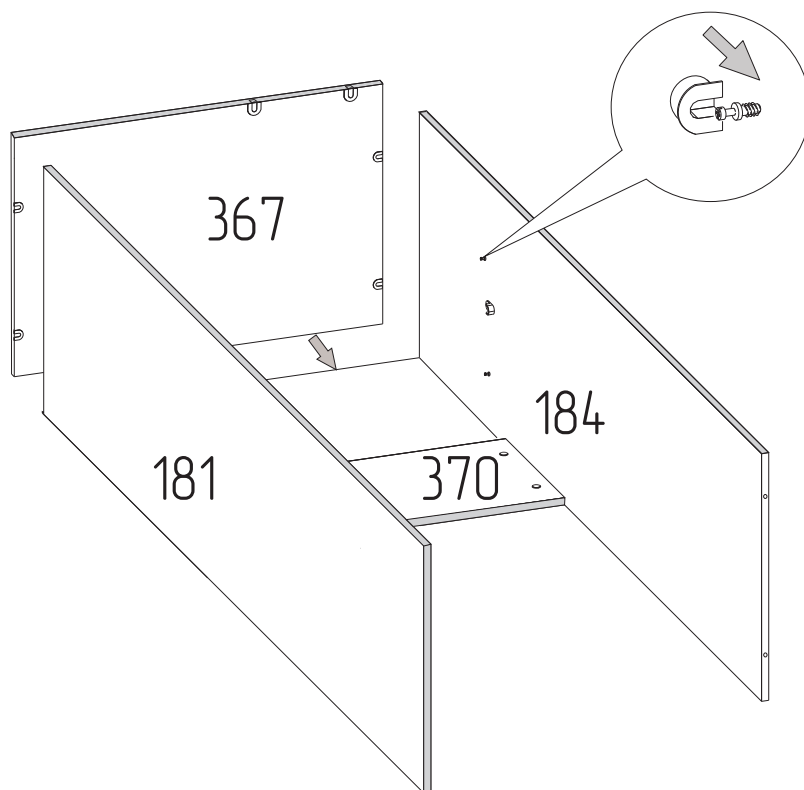
3 Установка штоков полкодержателей, штоков эксцентрика.



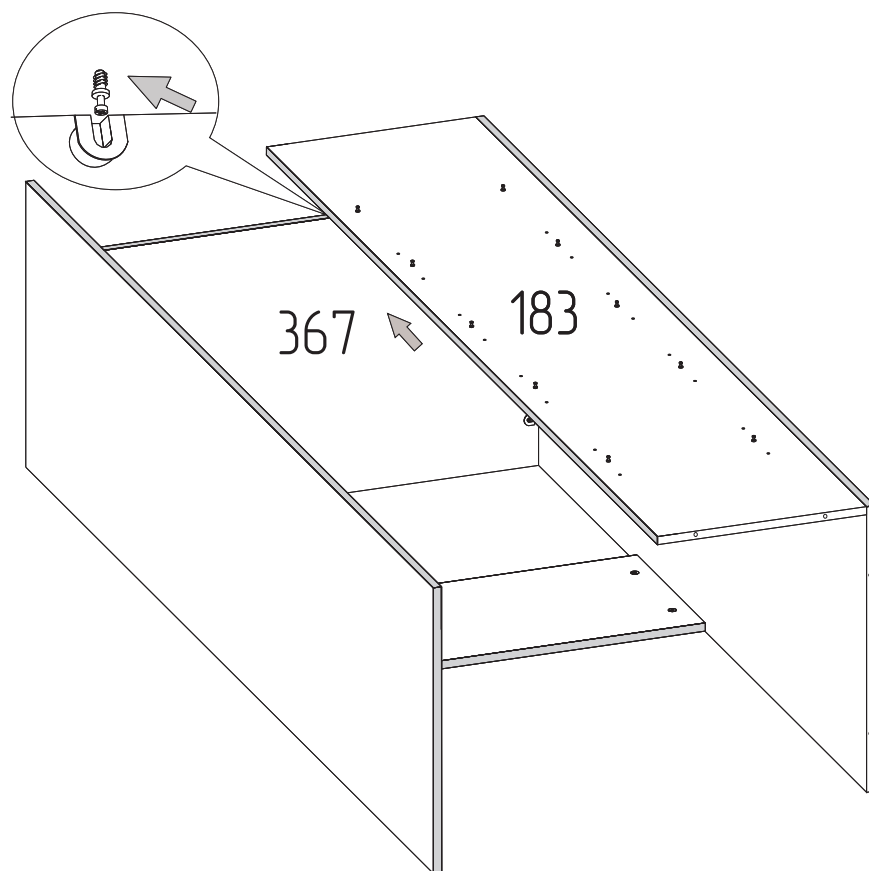
4 Сборка корпуса



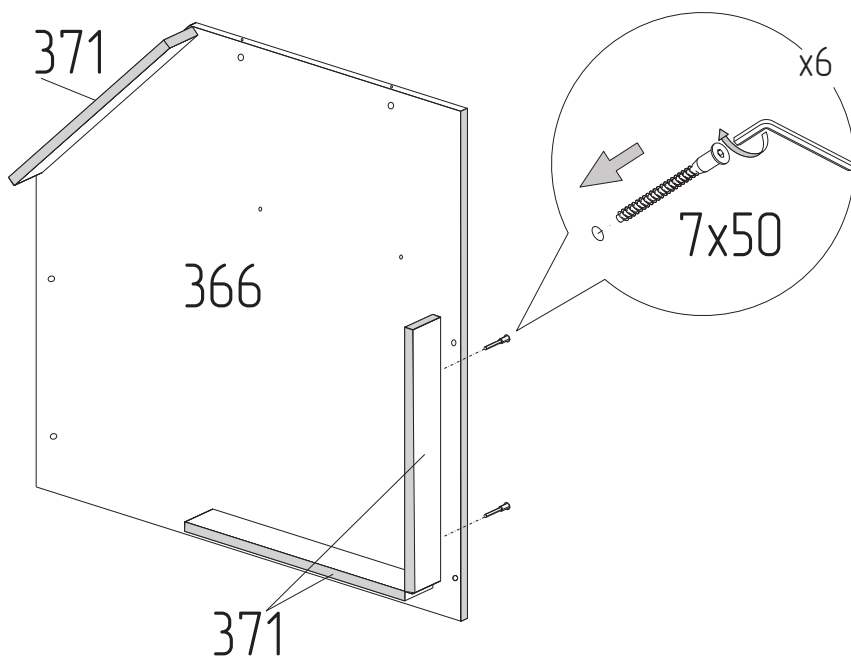
5 Установка стенки горизонтальной



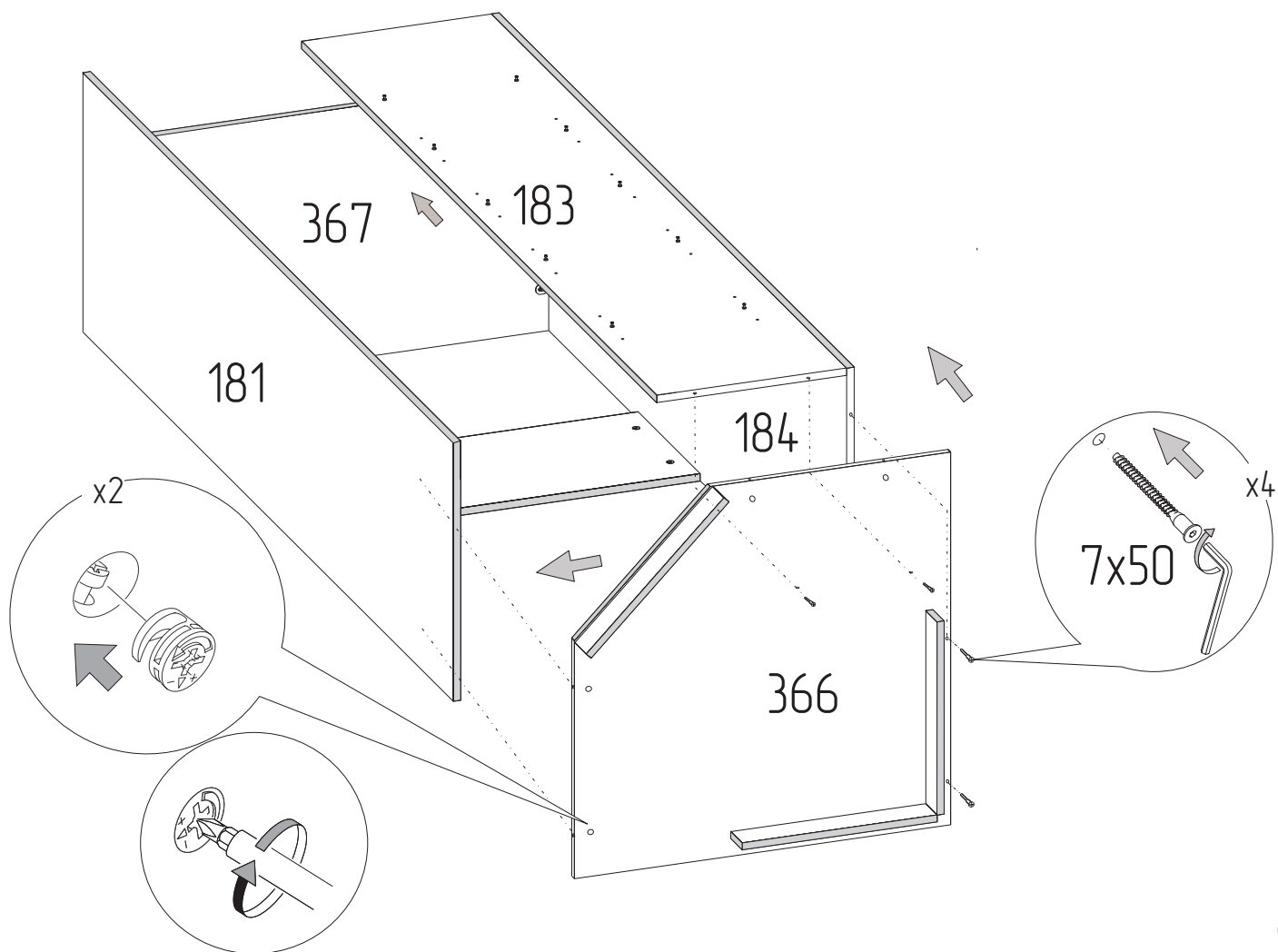
6 Установка стенки вертикальной.



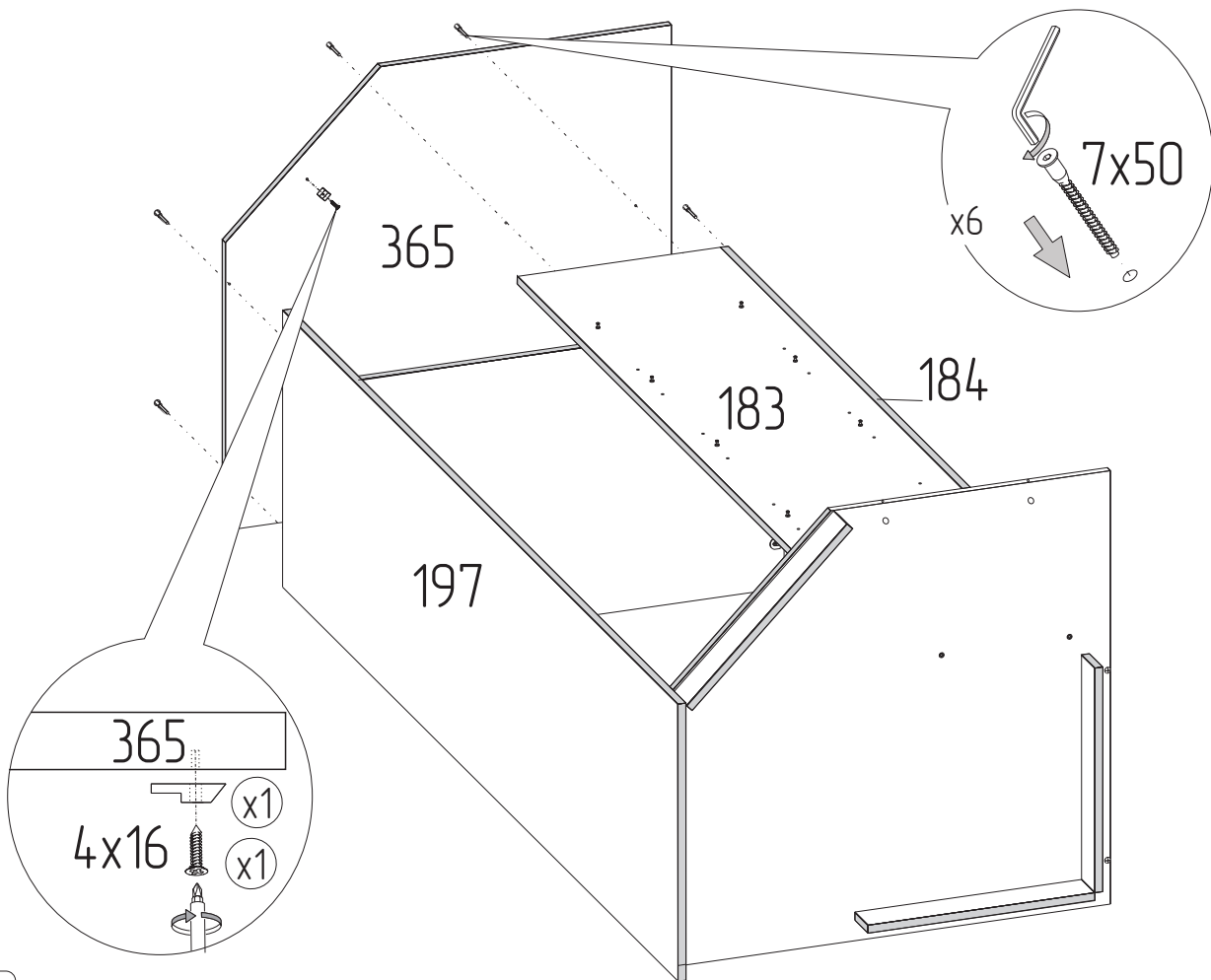
7 Установка цокольных планок.



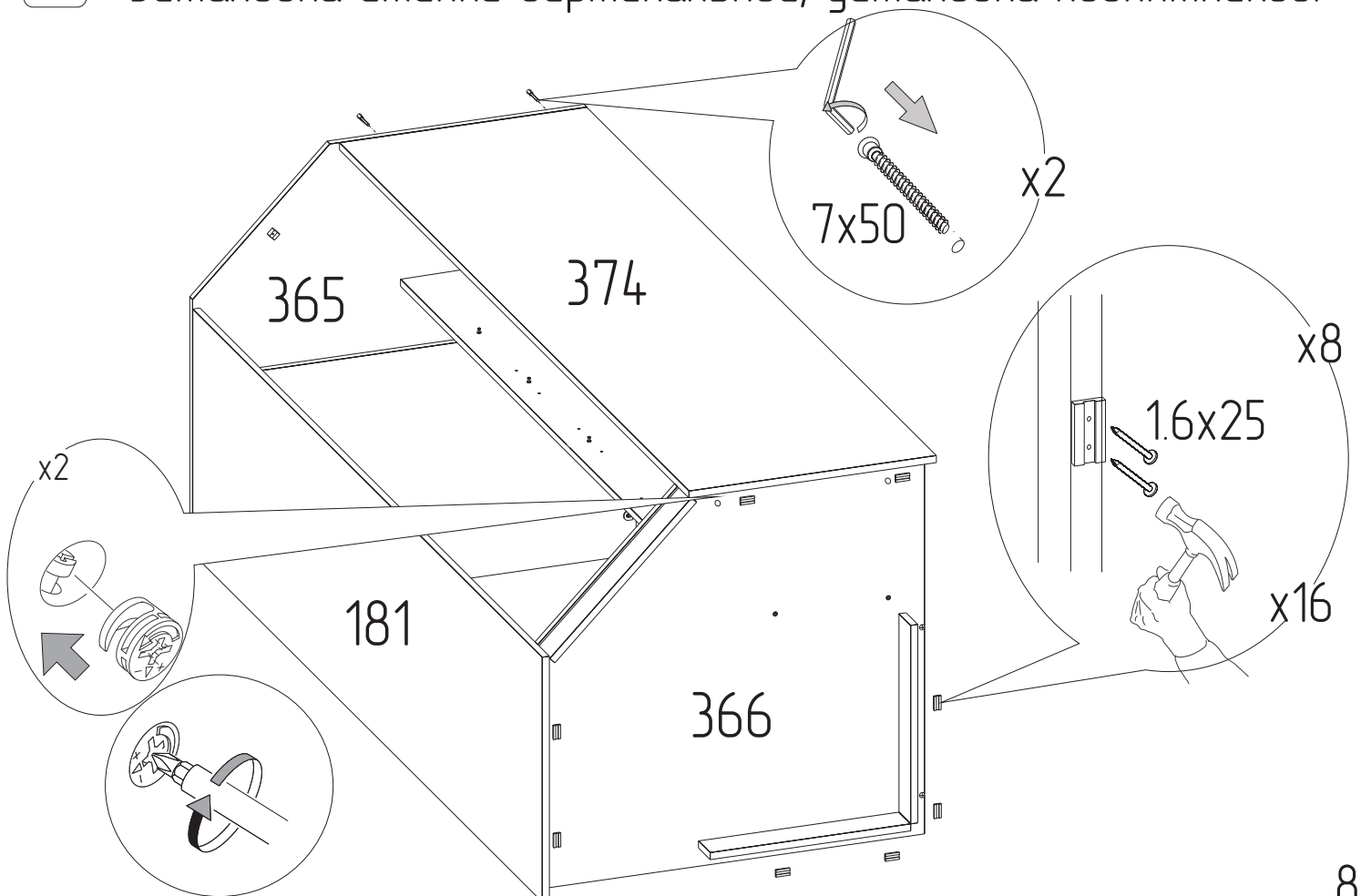
8 Сборка корпуса.



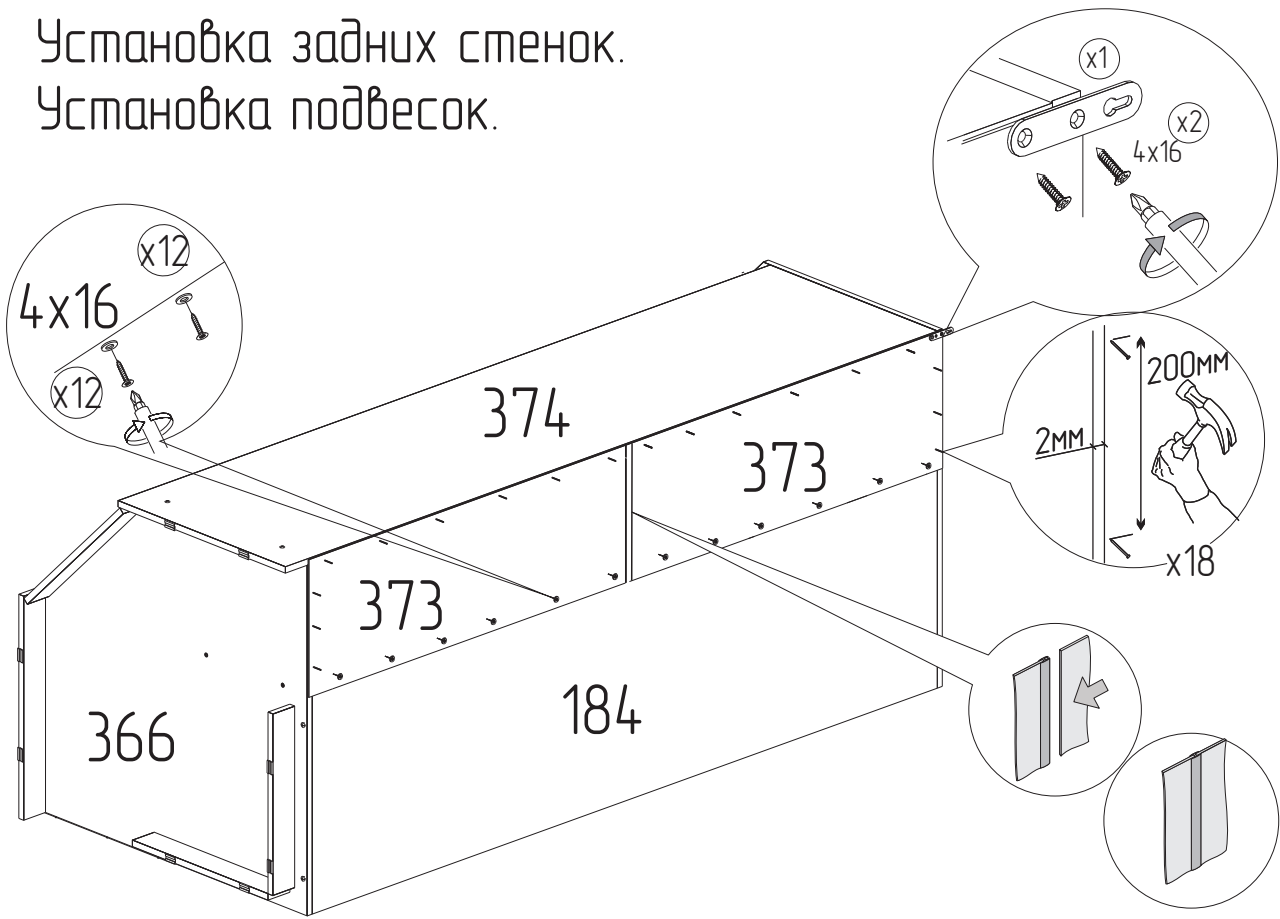
9 Установка стенки горизонтальной, установка ограничителя.



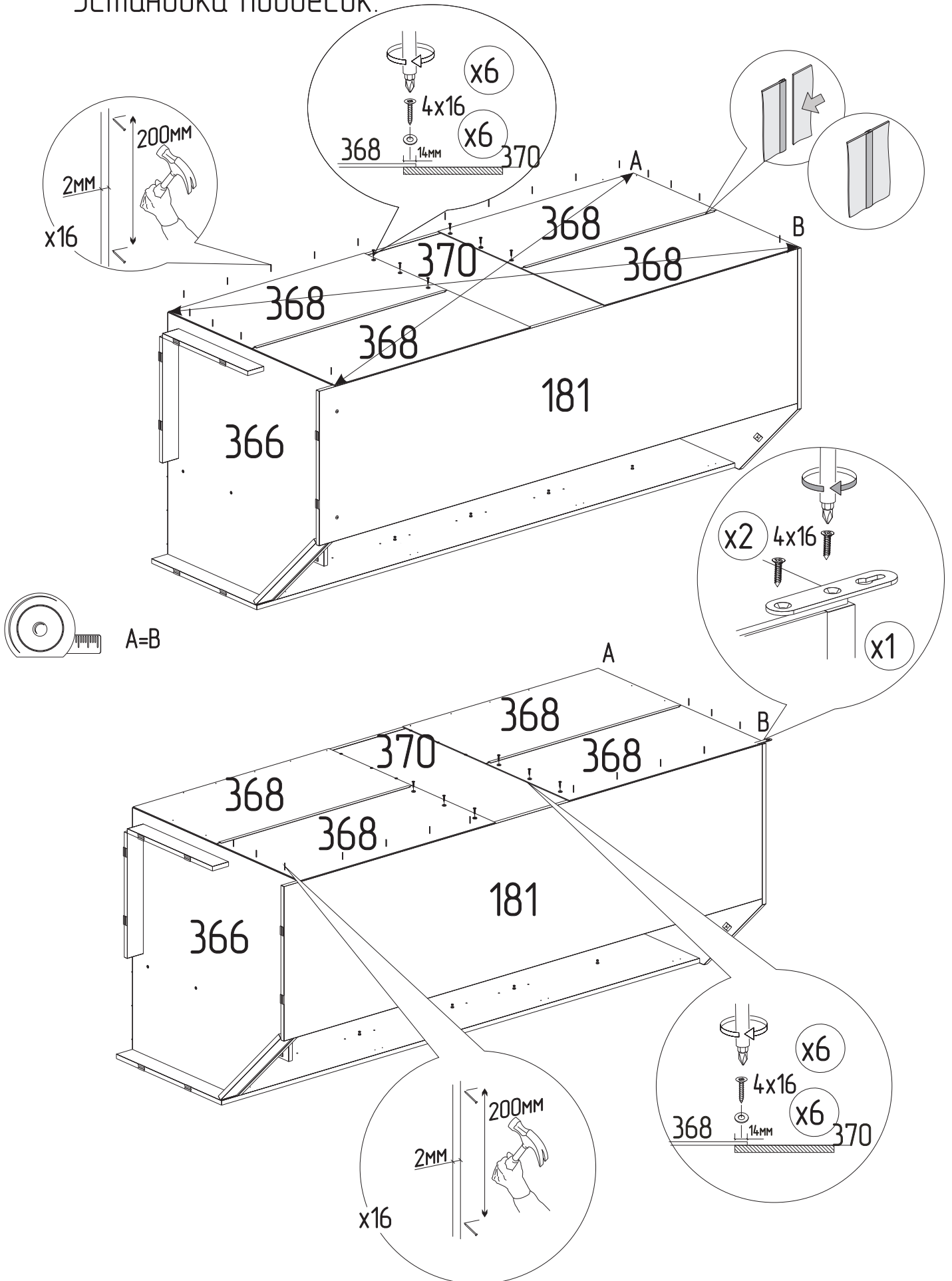
10 Установка стенки вертикальной, установка подпятников.



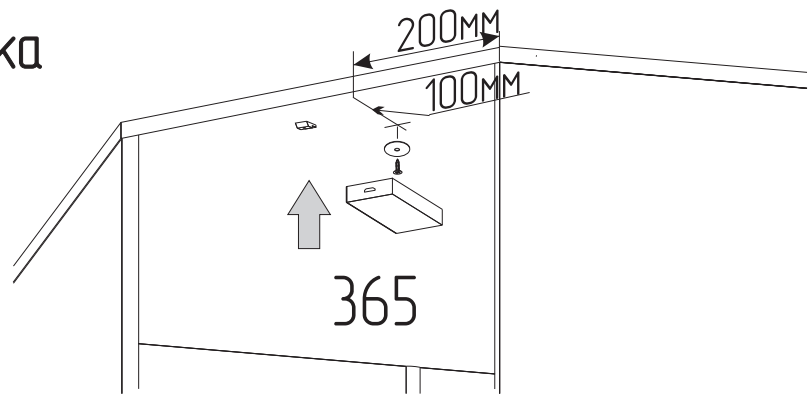
11 Установка задних стенок.
Установка подвесок.



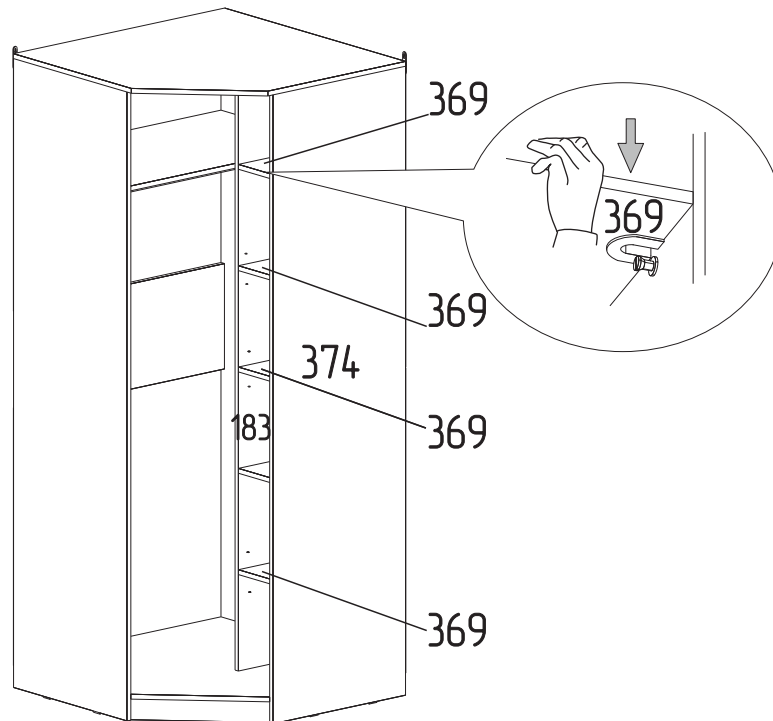
12 Установка задних стенок.
Установка подвесок.



13 Установка светильника

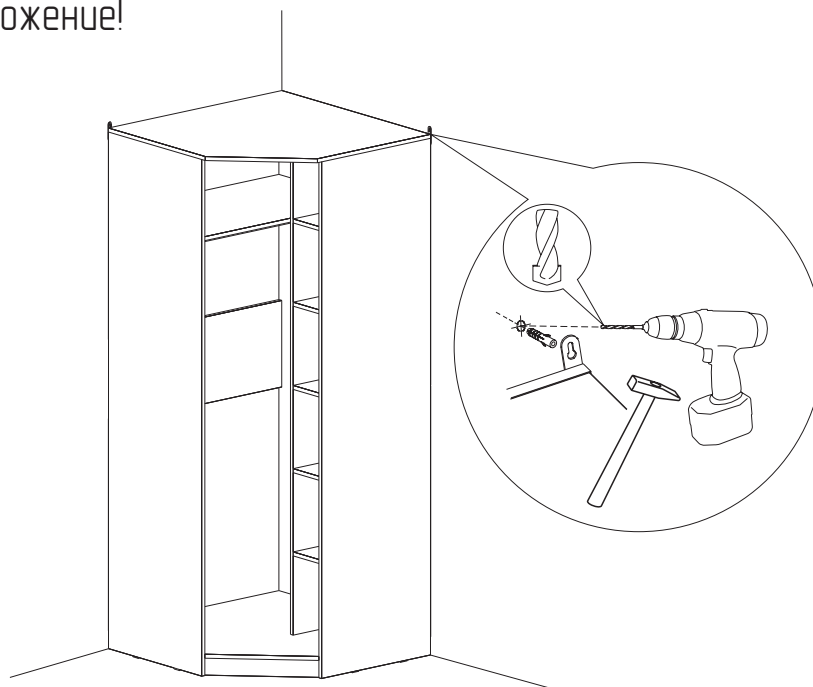


14 Установка полок.

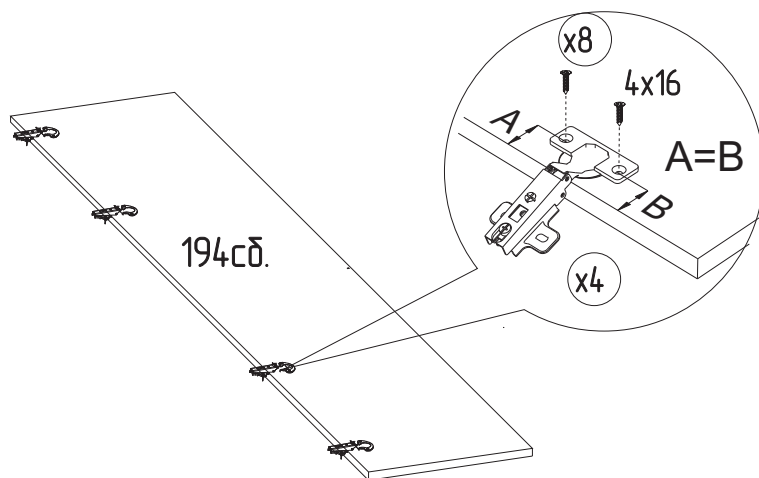


15 Крепление к стене

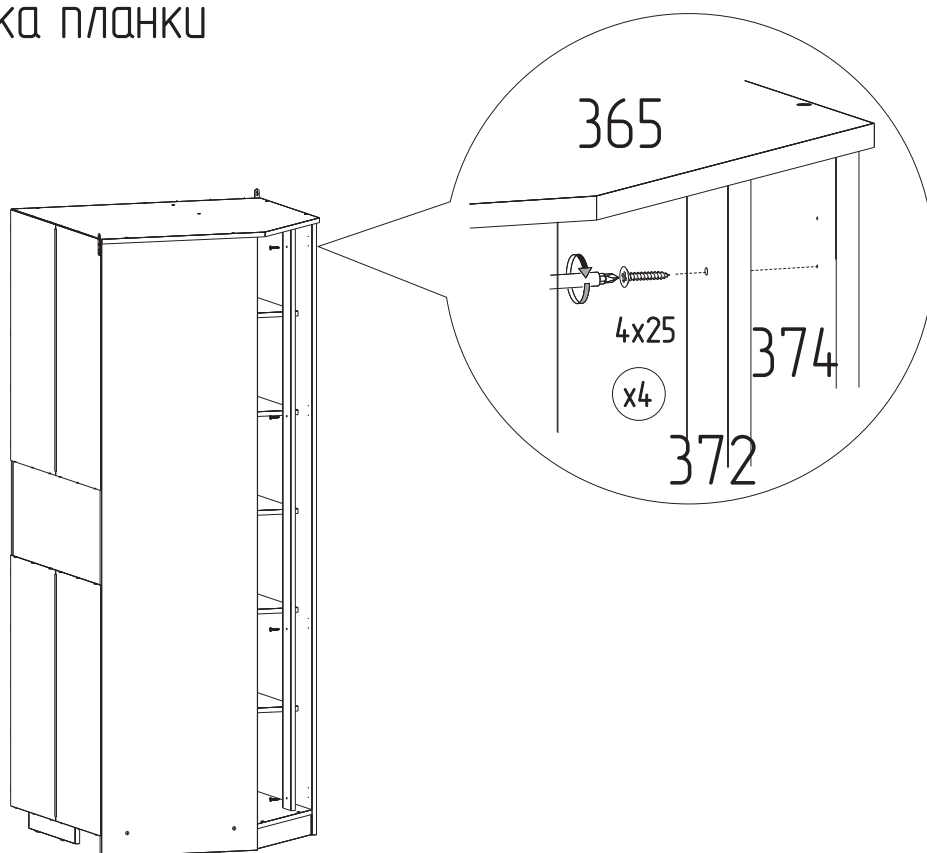
Для избежания повреждения газовых, вентиляционных водопроводных отверстий и электрических коммуникаций, обратите внимание на их расположение!



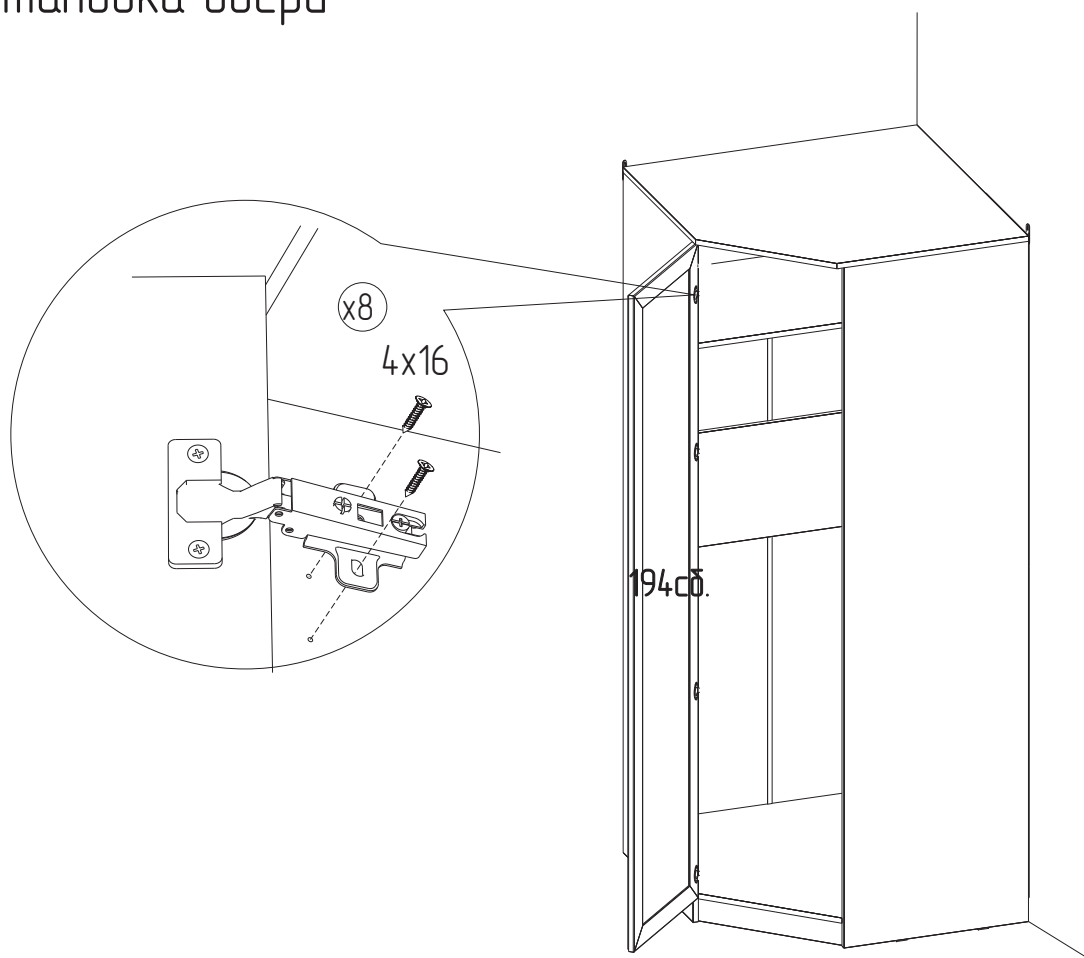
16 Установка петли



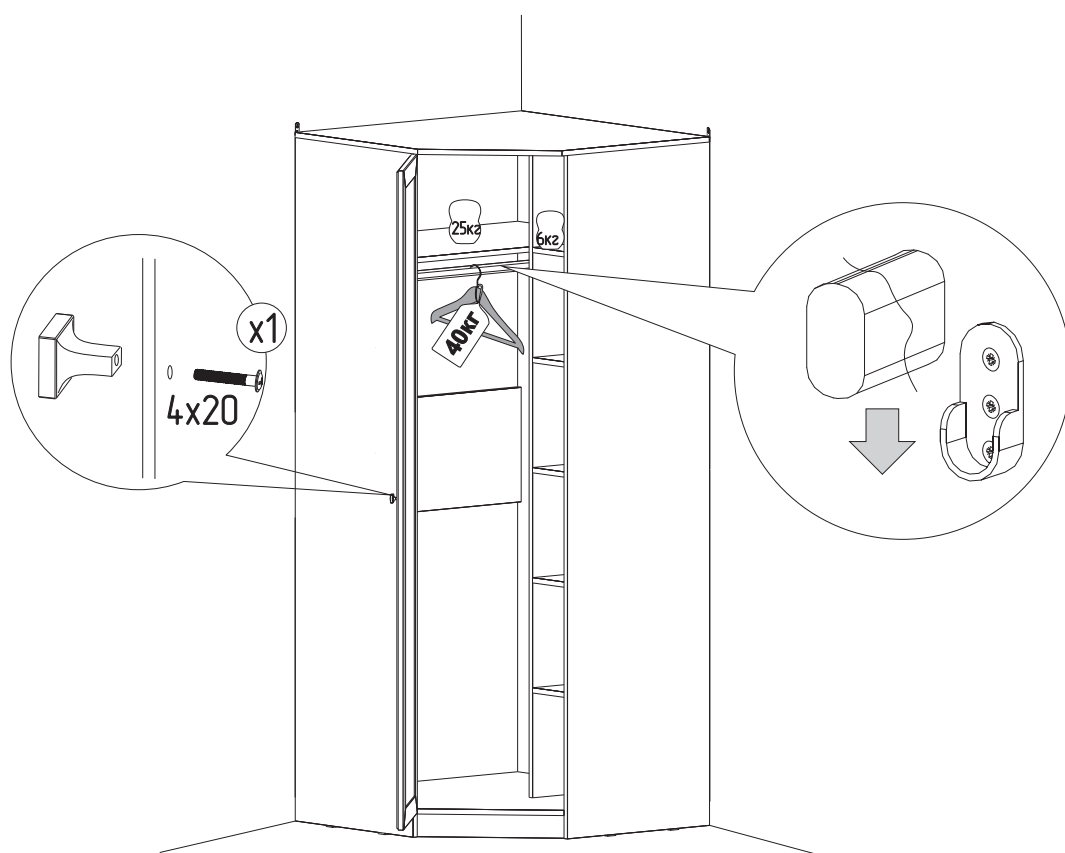
17 Установка планки



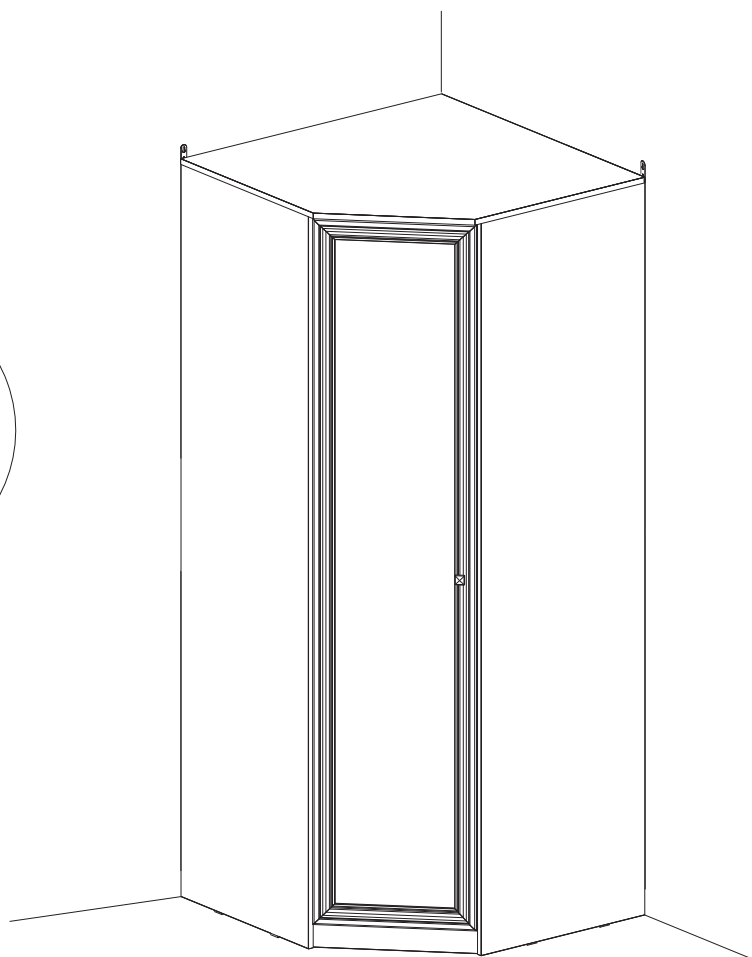
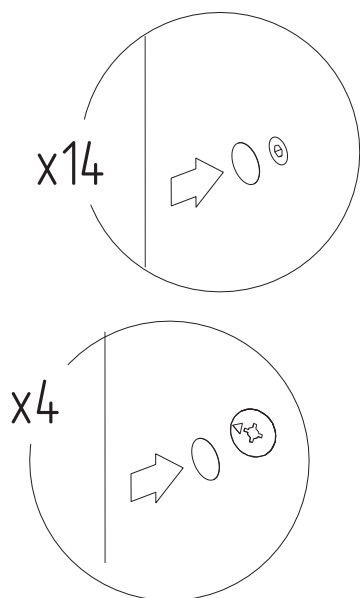
18 Установка двери



19 Установка ручки.
Установка штанги.



20 Установка заглушек



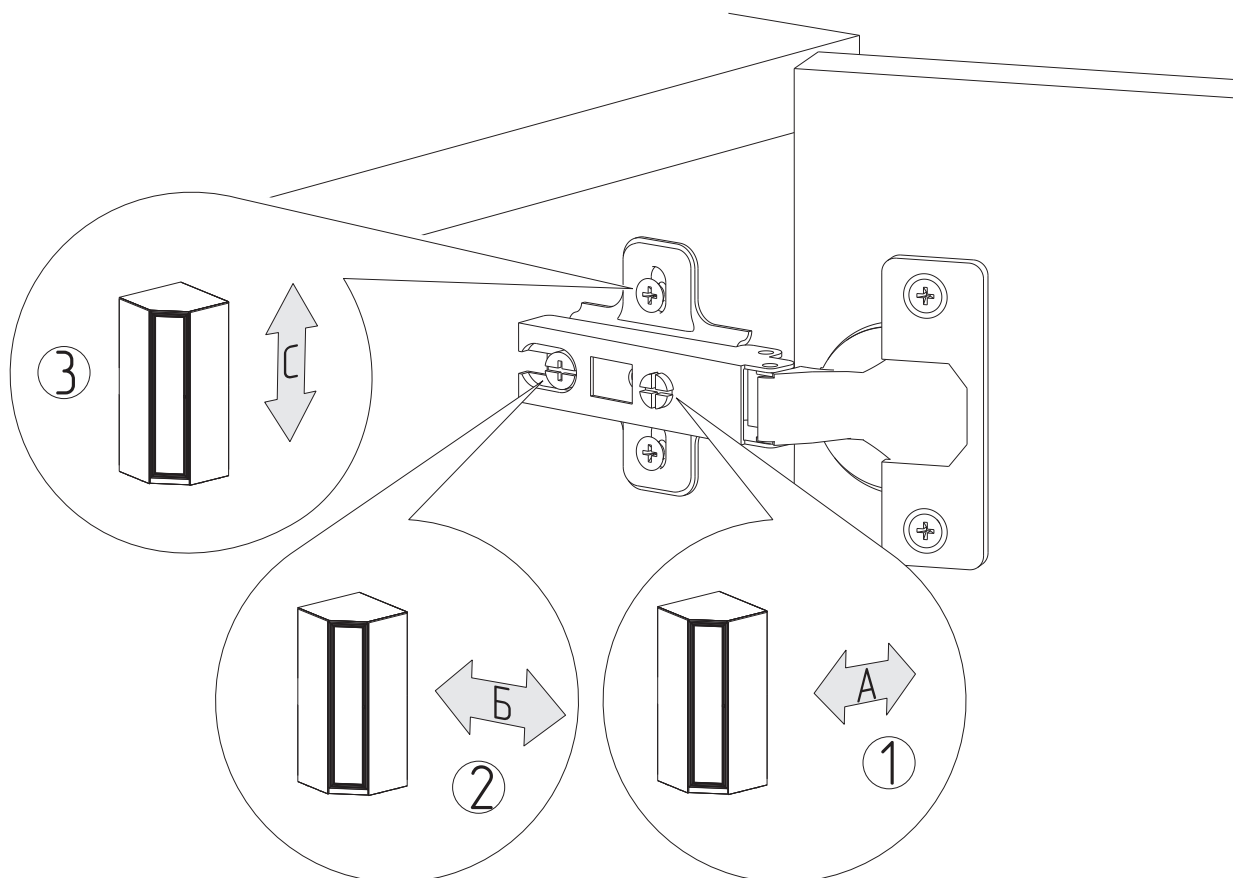
ПРАВИЛА

по регулировке петли четырехшарнирной, используемой при установке дверей.

Если при монтаже дверей допущена неточность в их положении (большие зазоры между боковой стенкой и дверью, перекос дверей и т.п.), то необходимо произвести регулировку петель. Регулирование осуществляется с помощью винтов поз. ①, ②, ③.

ПОРЯДОК РЕГУЛИРОВАНИЯ

1. Ослабить винт поз. ②. Это даст возможность перемещения двери по стрелке Б.
2. Установочным винтом поз. ① дверь перемещается по стрелке А.
3. После установки двери в нижнем положении винт поз. ② затягивается до отказа.
4. Ослабить винт поз. ③. Это даст возможность перемещения двери по стрелке С.



ПРАВИЛА ЭКСПЛУАТАЦИИ И УХОДА ЗА МЕБЕЛЬЮ.

1. Мебель, перевозимая при температуре ниже 0°C, охлаждается и при установке в помещении "запотевают", поэтому ее следует немедленно протереть чистой, сухой, мягкой тканью.
2. Мебель предназначена для эксплуатации в помещениях с температурой воздуха +10+28 °C и относительной влажностью 50–70 %. Не рекомендуется ставить мебель близко к источникам тепла, а также к сырым и холодным стенам. Ее следует беречь от прямого попадания солнечных лучей.
3. На поверхности деталей не следует ставить горячие и влажные предметы. Нежелательно попадание кислот, щелочей и растворителей (спирт, бензин, ацетон).
4. Поверхности следует оберегать от механических повреждений, ударов и царапин, поскольку восстановить поверхность невозможно.
5. Поверхности мебели следует очищать слабым мыльным раствором.
6. Для предотвращения повреждения полового покрытия при перемещении мебели следует использовать подстилочный материал (картон, плотная ткань и т.п.)
7. Нагрузка на изделия должна быть распределена равномерно по всей площади изделия.
8. Допускается равномерно распределенная статическая вертикальная нагрузка: на полки – не более 6кг, 25 кг; на штангу для одежды не более 40кг.

ПОРЯДОК ПРЕДЪЯВЛЕНИЯ ПРЕТЕНЗИЙ НА КАЧЕСТВО МЕБЕЛИ

Претензии по некомплектности и производственным дефектам в течение гарантийного срока, должны направляться покупателем непосредственно в магазин, где приобретена мебель, с желательным приложением товарного чека и упаковочных ярлыков.

По дефектам, появившимся из-за не соблюдения покупателем правил эксплуатации и ухода за мебелью, претензии не принимаются.

К СВЕДЕНИЮ ПОКУПАТЕЛЯ

Предприятие оставляет за собой право вносить изменения в конструктивные элементы мебели на основе внедрения передовой технологии, улучшающие качество выпускаемой продукции.

При обнаружении производственных дефектов, ссылаетесь на номер набора мебели, номер ОТК, желательно приложить гарантийный талон и упаковочные ярлыки.

ГАРАНТИЙНЫЙ ТАЛОН

Заполняется магазином, где приобретено изделие

(Наименование изделия)

Дата выпуска _____

Дата продажи _____

Владелец изделия _____

(Фамилия, Имя, Отчество)

Адрес _____

Установлен дефект _____

Исправил мастер _____

(подпись)

ГАРАНТИИ

24 месяца со дня приобретения по предъявлению гарантийного талона по обнаруженным дефектам. За механические повреждения, потертости, сколы, фабрика ответственности не несет.

Наш адрес: РОССИЯ, 427628, Удмуртская республика, г. Глазов, ул. Сибирская, 42.

Контактный телефон: 8 (341-41) 2-58-38

“бесплатный звонок по России 8-800-100-2600”

(линия отреза)

ПАСПОРТ

1. Дата выпуска

2. Отметка магазина о продаже

3. Штамп магазина

4. “ ” _____ 201__ г.

Пункты 2,3,4 заполняются в магазине при покупке мебели.

Сертификат _____