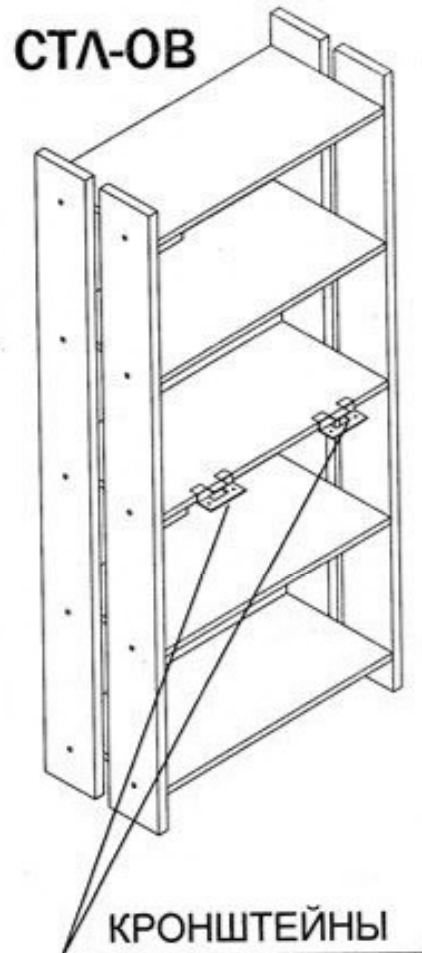
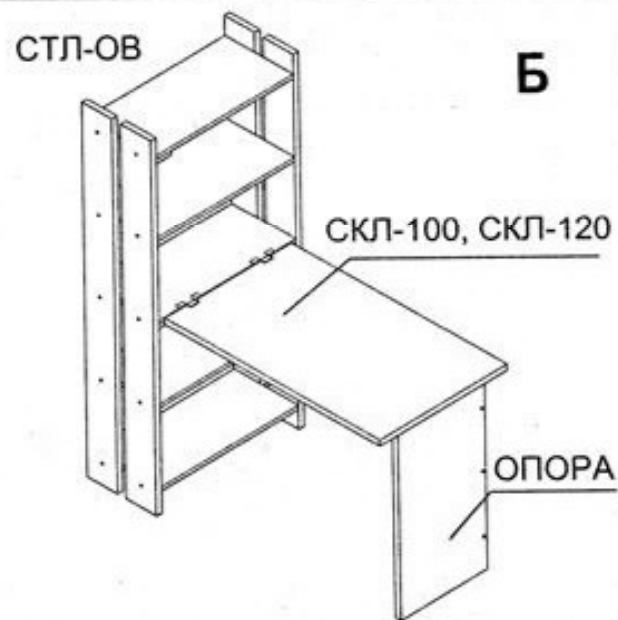
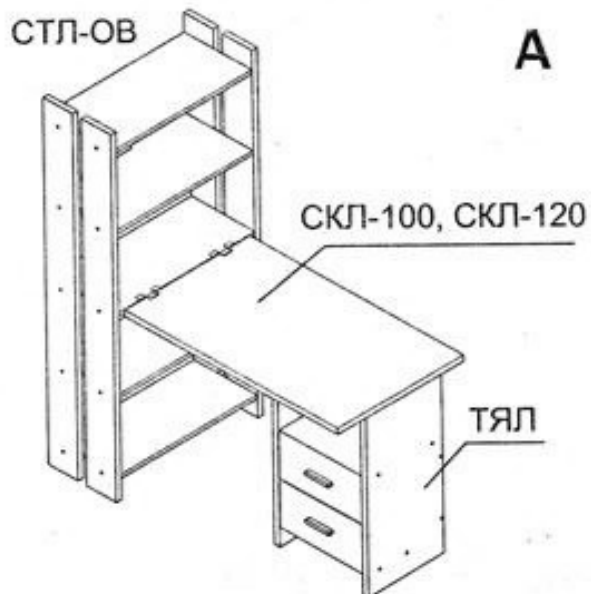


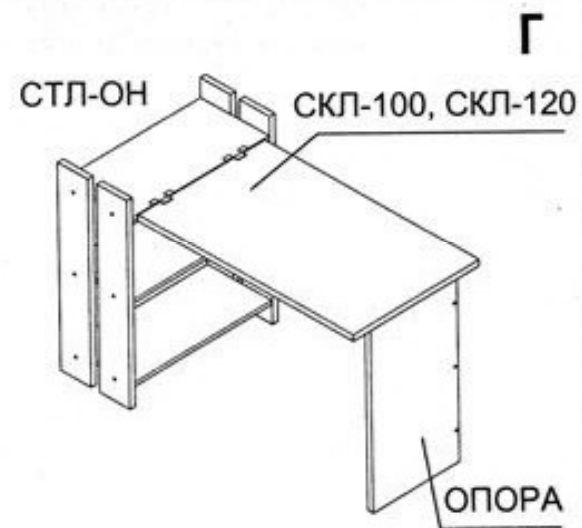
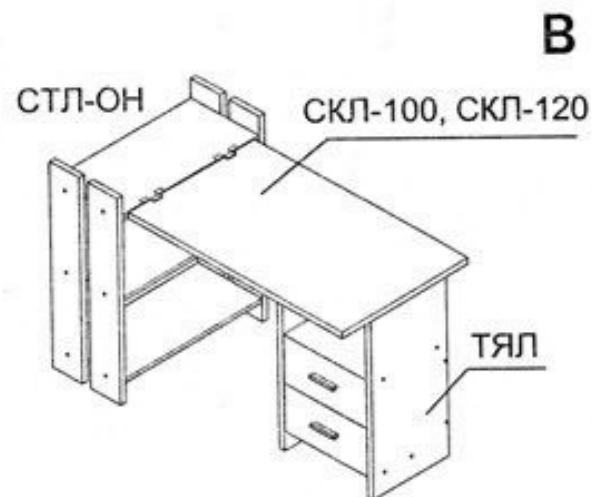
СХЕМА УСТАНОВКИ СТОЛЕШНИЦ СКЛ-100, СКЛ-120 С СТЕЛЛАЖАМИ СЛ-ОВ и СЛ-ОН С ИСПОЛЬЗОВАНИЕМ КРОНШТЕЙНА

Закрепить кронштейны на полке при помощи саморезов 3,5*15. Собрать выбранный вариант опоры столешницы и соединить ее с опорным элементом. Закрепить столешницу в кронштейнах саморезами 3,5*25

ВАРИАНТЫ УСТАНОВКИ СТОЛЕШНИЦ СКЛ-100, СКЛ-120 К СТЕЛЛАЖУ СЛ-ОВ



ВАРИАНТЫ УСТАНОВКИ СТОЛЕШНИЦ СКЛ-100, СКЛ-120 К СТЕЛЛАЖУ СЛ-ОН



Возможна так же установка цилиндрических опр в качестве опорного элоемента. Все составные изделия являются отдельными элементами и приобретаются отдельно.