



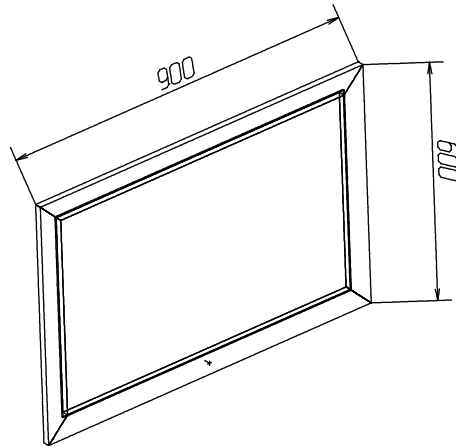
РОССИЯ

АО "Можгинский лесокombинат"

Удмуртская Республика, г. Можга, ул. Байбородова, 52

Модульная спальня "ВЕРОНА"

Зеркало настенное

**ИНСТРУКЦИЯ ПО ЭКСПЛУАТАЦИИ И УХОДУ ЗА МЕБЕЛЬЮ**

Сохранность мебели и срок ее службы зависят не только от качества материалов и изготовления, но также и от правильного ухода за мебелью при ее эксплуатации. Мебель, выпускаемая АО "Можгинский лесокombинат", необходимо эксплуатировать в сухих проветриваемых помещениях при температуре воздуха от 10*до 28*С и относительной влажности 50–70%

ЗАПРЕЩАЕТСЯ:

- ставить любую мебель около источников тепла (печи, камины, батареи отопления);
- содержать мебель в сырых непроветриваемых помещениях: мебель боится сырости;
- использовать для чистки различные абразивные порошки и пасты;
- устанавливать мебель под прямые солнечные лучи, т.к. возможны изменения цвета и порча внешнего вида изделия.
- применение твердых приспособлений: скрепка, губки с рабочим покрытием из металлического волокнообразного или пластикового материала.

СЛЕДУЕТ:

- беречь все поверхности мебели от механических повреждений, от воздействия кислот, щелочей, спиртов, растворителей;
- периодически подтягивать винты, шурупы.

ФАСАДНЫЕ ПОВЕРХНОСТИ необходимо протирать влажной мягкой тканью без усилия и без применения чистящих средств

ПОРЯДОК ПРЕДЪЯВЛЕНИЯ ПРЕТЕНЗИЙ ПО КАЧЕСТВУ МЕБЕЛИ

- 1 Претензии по качеству и некомплектности должны направляться покупателем непосредственно в магазин, где была приобретена мебель, с обязательным приложением товарного чека.
- 2 По дефектам, появившимся из-за несоблюдения правил эксплуатации и ухода за мебелью претензии не принимаются.

Предприятие – изготовитель гарантирует покупателю сохранение всех качественных показателей мебели, обусловленных ГОСТ 16371–2014, в течение 24 месяцев, с момента продажи магазином, при условии соблюдения правил сборки и эксплуатации.

Срок службы– 10лет

Дата выпуска _____

Штамп ОТК

Дата продажи магазином _____

Штамп магазина

Уважаемые покупатели! При соблюдении правил ухода и эксплуатации Ваша мебель прослужит значительно дольше.

Инструкция по сборке

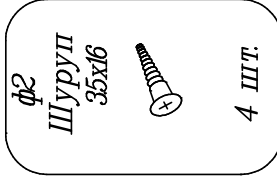
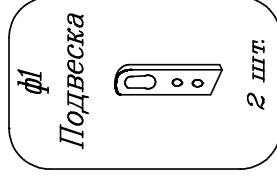
Для удобства транспортировки и сохранности внешнего вида изделия изготовлены в разобранном виде
Прежде чем приступить к сборке изделия, внимательно ознакомьтесь с данной инструкцией.

Скомплектуйте фурнитуру и детали согласно спецификации. При ударах по деталям необходимо применять брусок, обернутый тканью. Изделие необходимо собирать на ровном месте, покрытом тканью или бумагой.

Инструмент для сборки: молоток маленький, отвертка с крестообразным шлицем, отвертка с прямым шлицем,

Сохраняйте инструкцию и этикетки
с упаковок до окончания
гарантийного срока

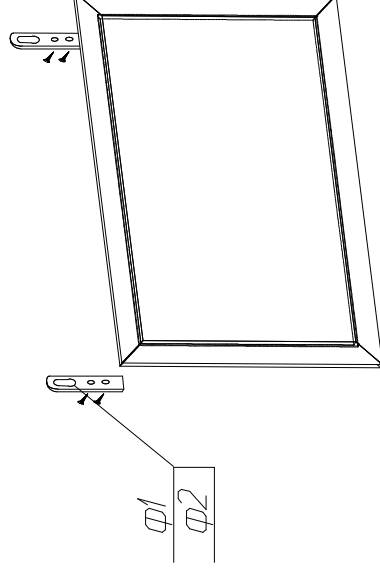
Спецификация фурнитуры



Спецификация деталей

Наименование	МПоз	Кол-во	Размер, мм
Стенка вертикальная с зеркалом	1	1	900x600

Схема сборки



Изделие готово к эксплуатации.

Все замечания и пожелания присылайте

E-mail: sales@mlk-mebel.ru

сайт: mlk-mebel.ru